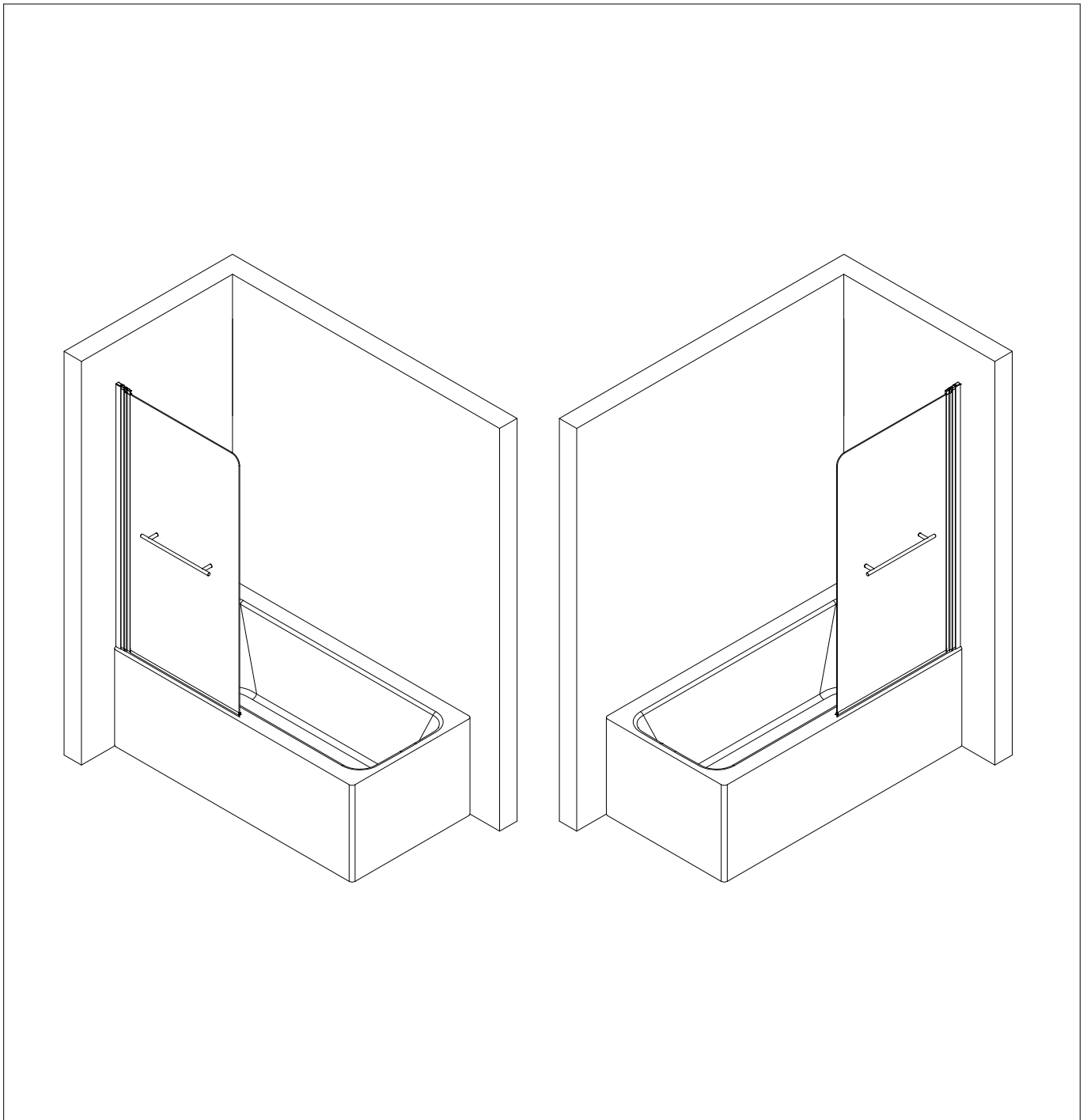
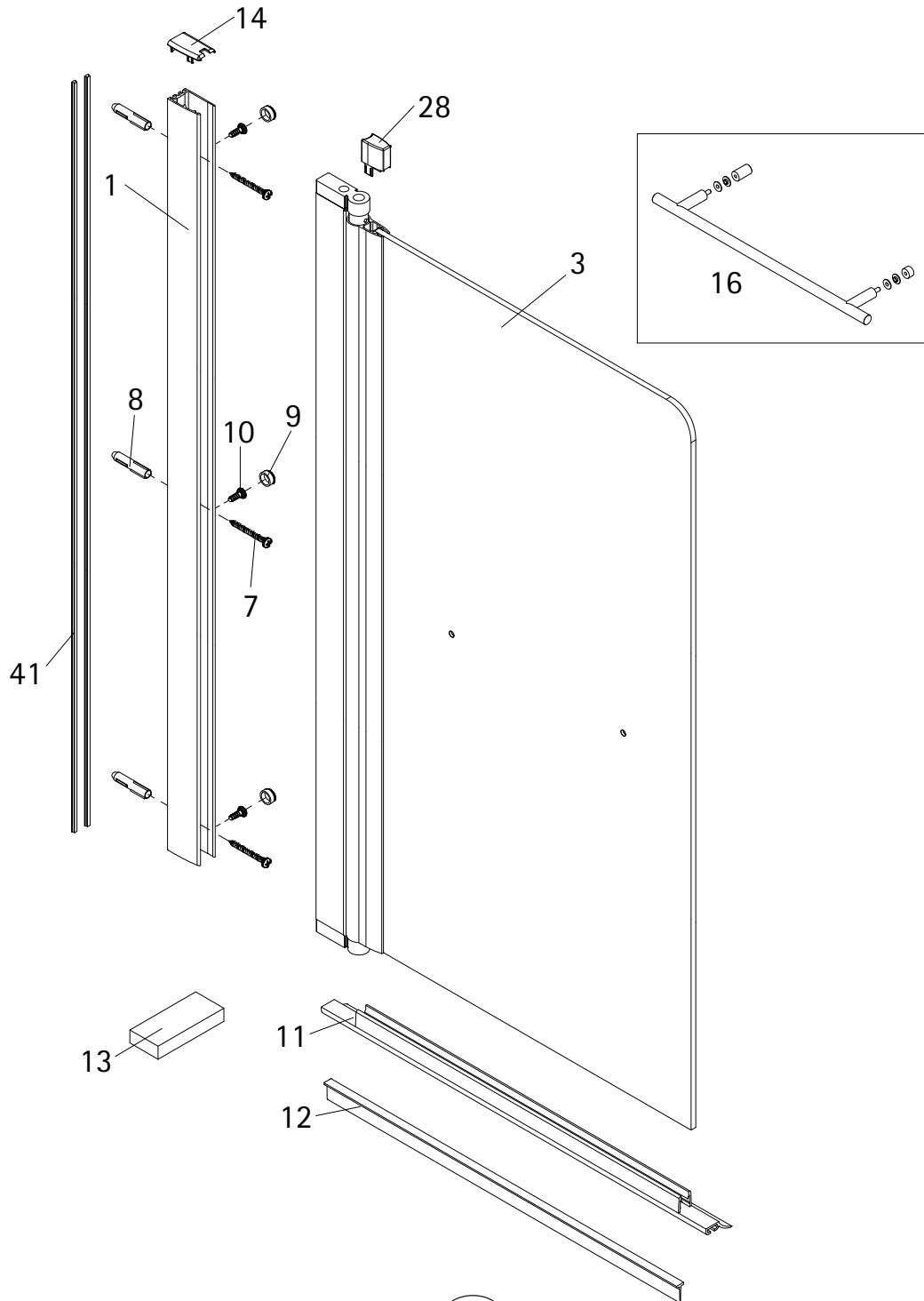


- Montageanleitung
- Assembly instructions
- Notice de montage
- Montagehandleiding

1772-1
01/18

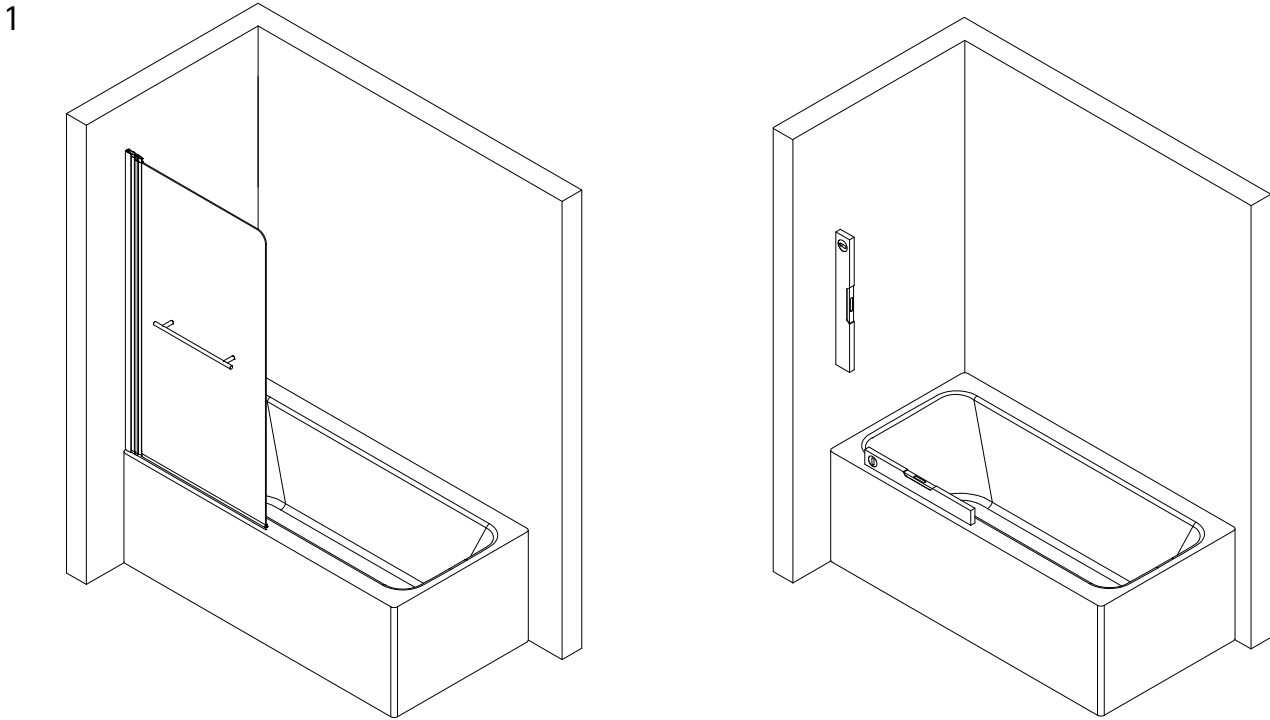
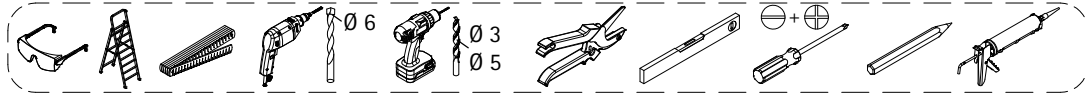
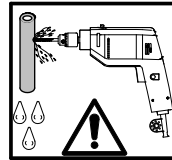
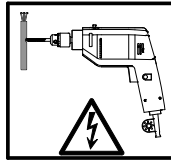
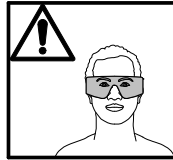
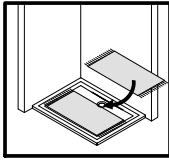


**D**

Pos.	Bezeichnung	Ersatzteil-Nr.	Preis
1	1 x Wandanschlußprofil	E 32230	Stück 37,95 €
3	1 x Türelement		
7*	3 x Blechschraube 4,2 x 45 mm		
8*	3 x Dübel S6		
9*	3 x Abdeckkappe für Kappenschraube		
10*	3 x Kappenschraube 3,5 x 9,5 mm		
11	1 x Wasserabweisprofil (inkl. Pos. 12)	E 32058	24,95 €
12	1 x Einschubdichtung	E 32067	Stück 11,95 €
13*	1 x Montagehilfe	E 32201	Stück 7,50 €
14*	1 x Abdeckkappe rechts / links		
16	1 x Stangengriff groß	E 32140-26	Stück 79,95 €
28*	1 x Kappe für Drehlager		
41	2 x Bürstendichtung		
	* Schrauben- und Abdeckkappenset	E 32200	35,95 €

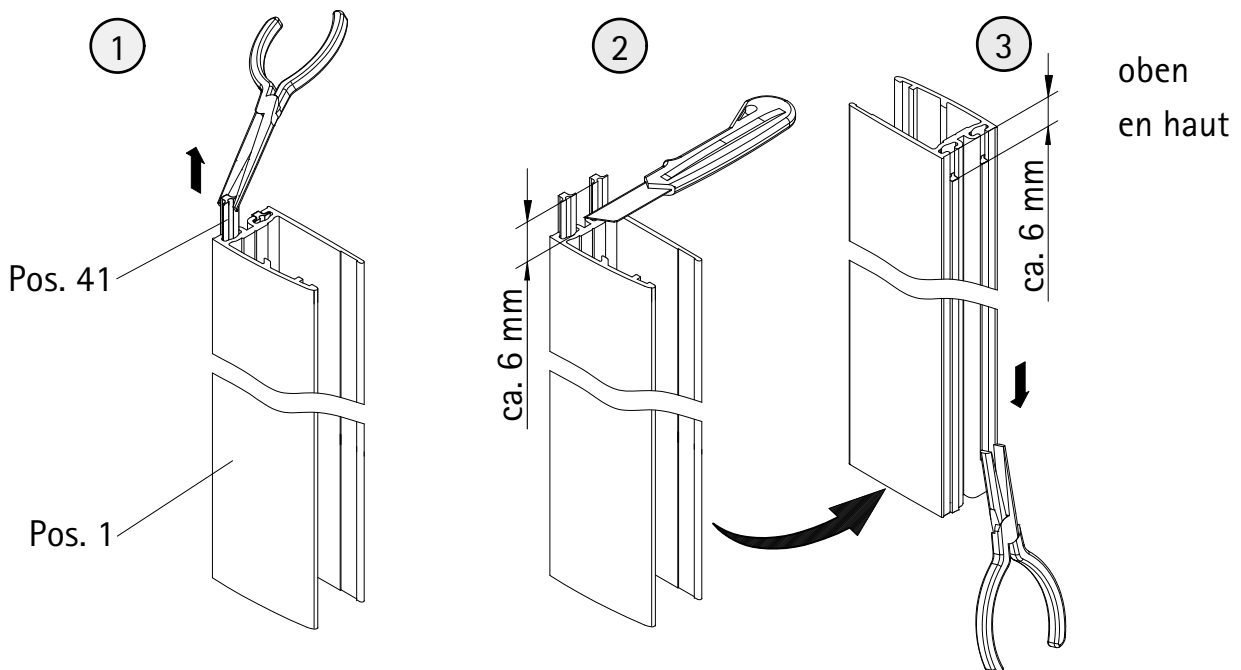
F

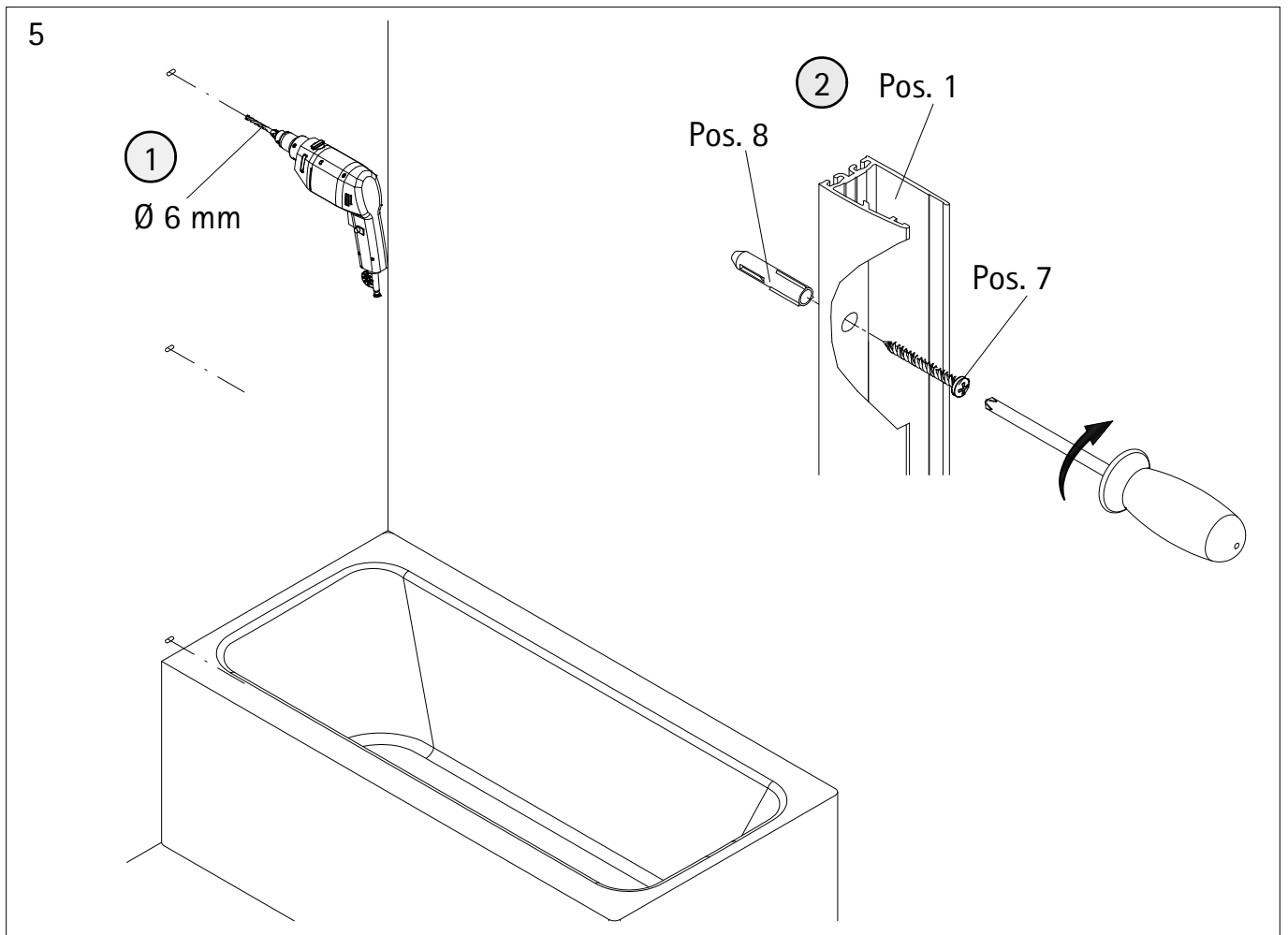
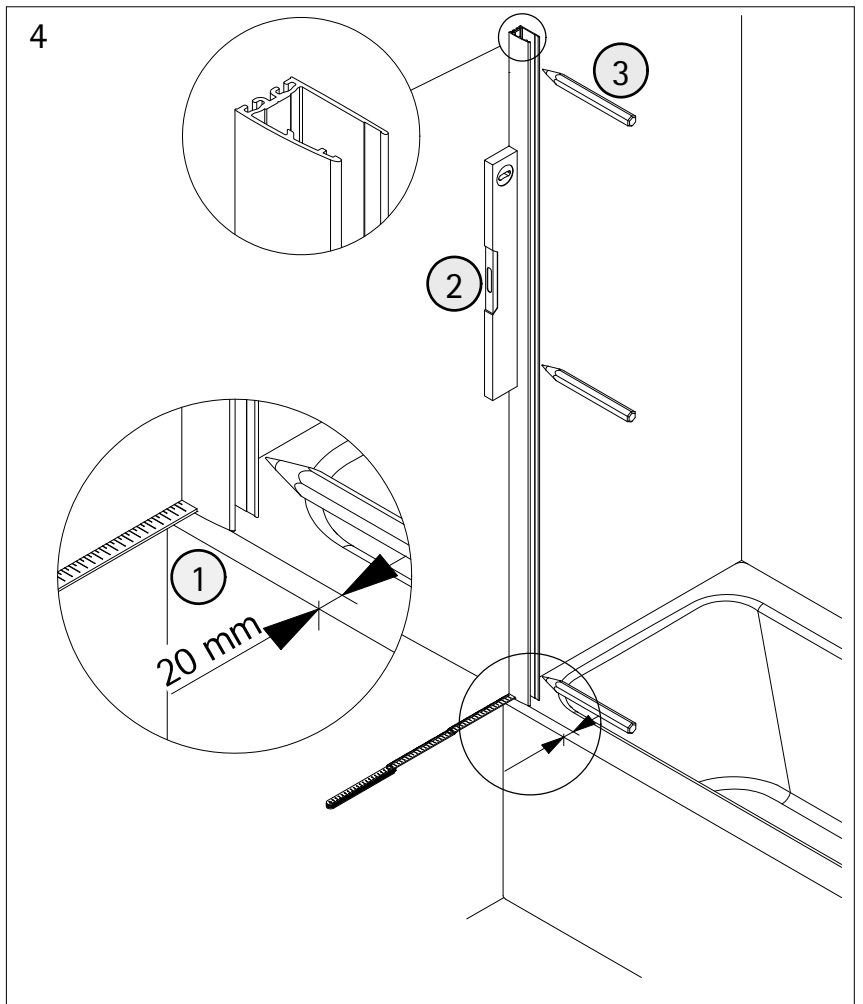
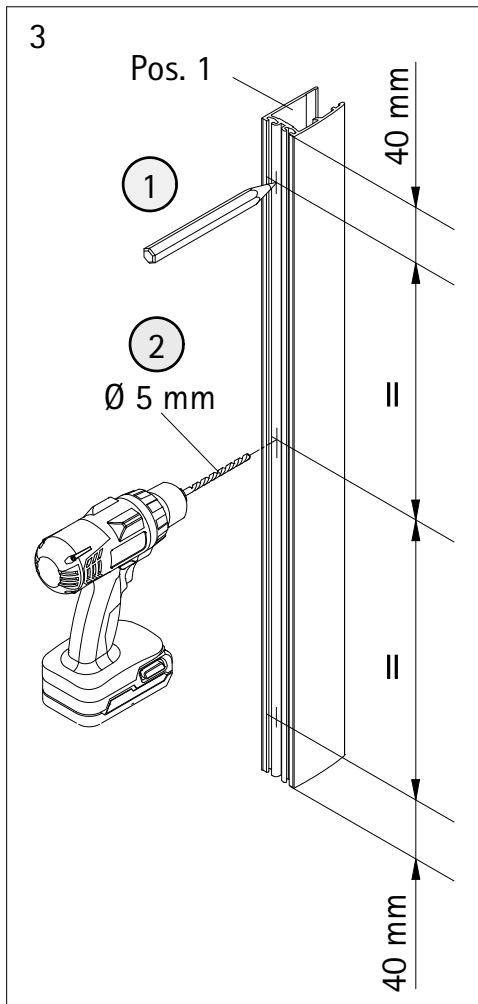
Pos.	Description	N° pièce détachée	Prix
1	1 x profilé mural de fixation	E 32230	37,95 €
3	1 x porte		
7*	3 x vis autotaraudeuse 4,2 x 45 mm		
8*	3 x cheville S6		
9*	3 x cache vis		
10*	3 x vis à tête 3,5 x 9,5 mm		
11	1 x joint d'étanchéité horizontal bas (incl. Pos. 12)	E 32058	24,95 €
12	1 x joint silicone à lèvres souple	E 32067	11,95 €
13*	1 x kit de montage	E 32201	pièce 7,50 €
14*	1 x cache (Pos. 1)		
16	1 x poignée barre (longue)	E 32140-26	pièce 79,95 €
28*	1 x cache		
41	2 x joint à brosse		
	* kit de vis et caches	E 32200	35,95 €

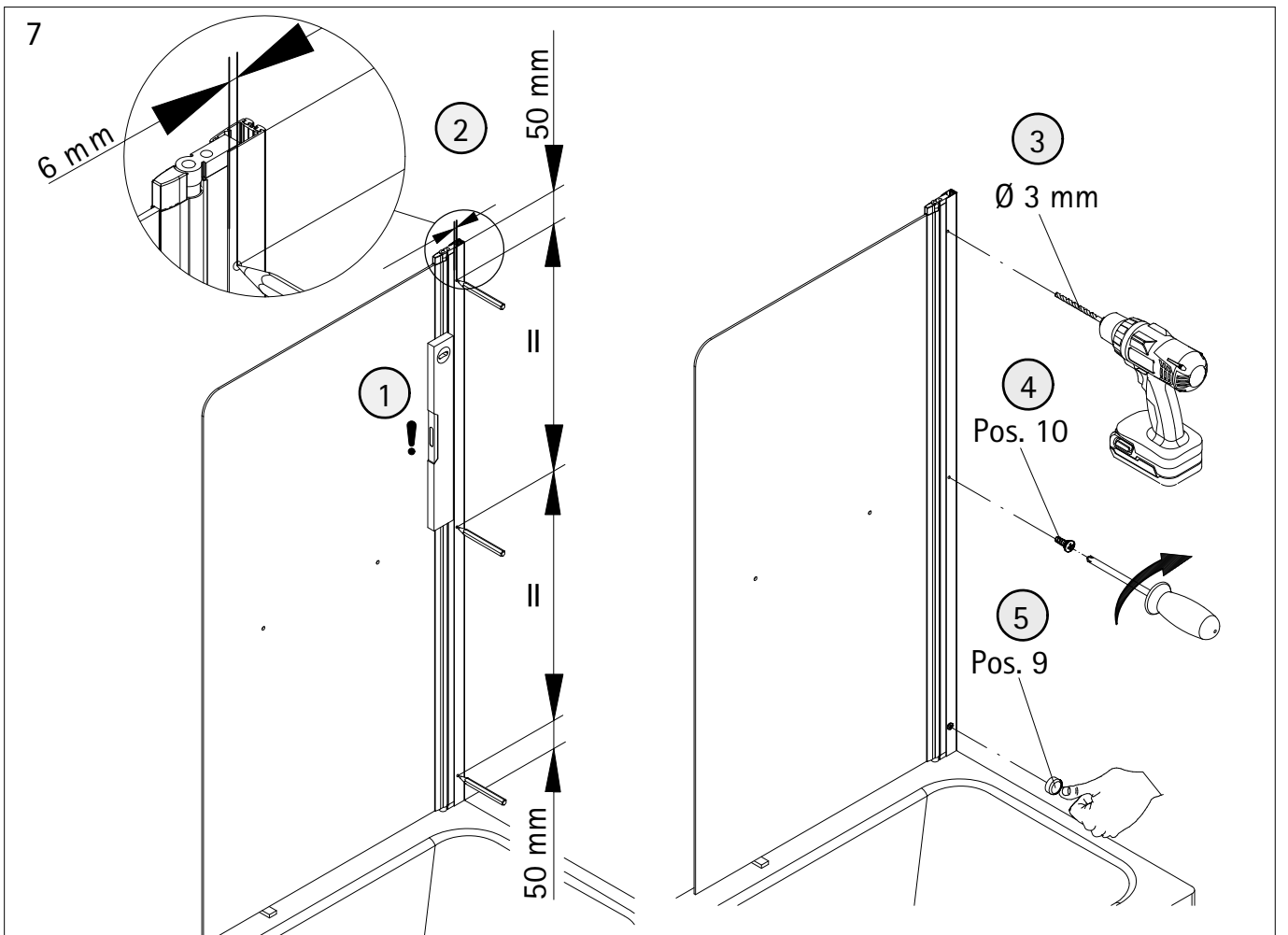
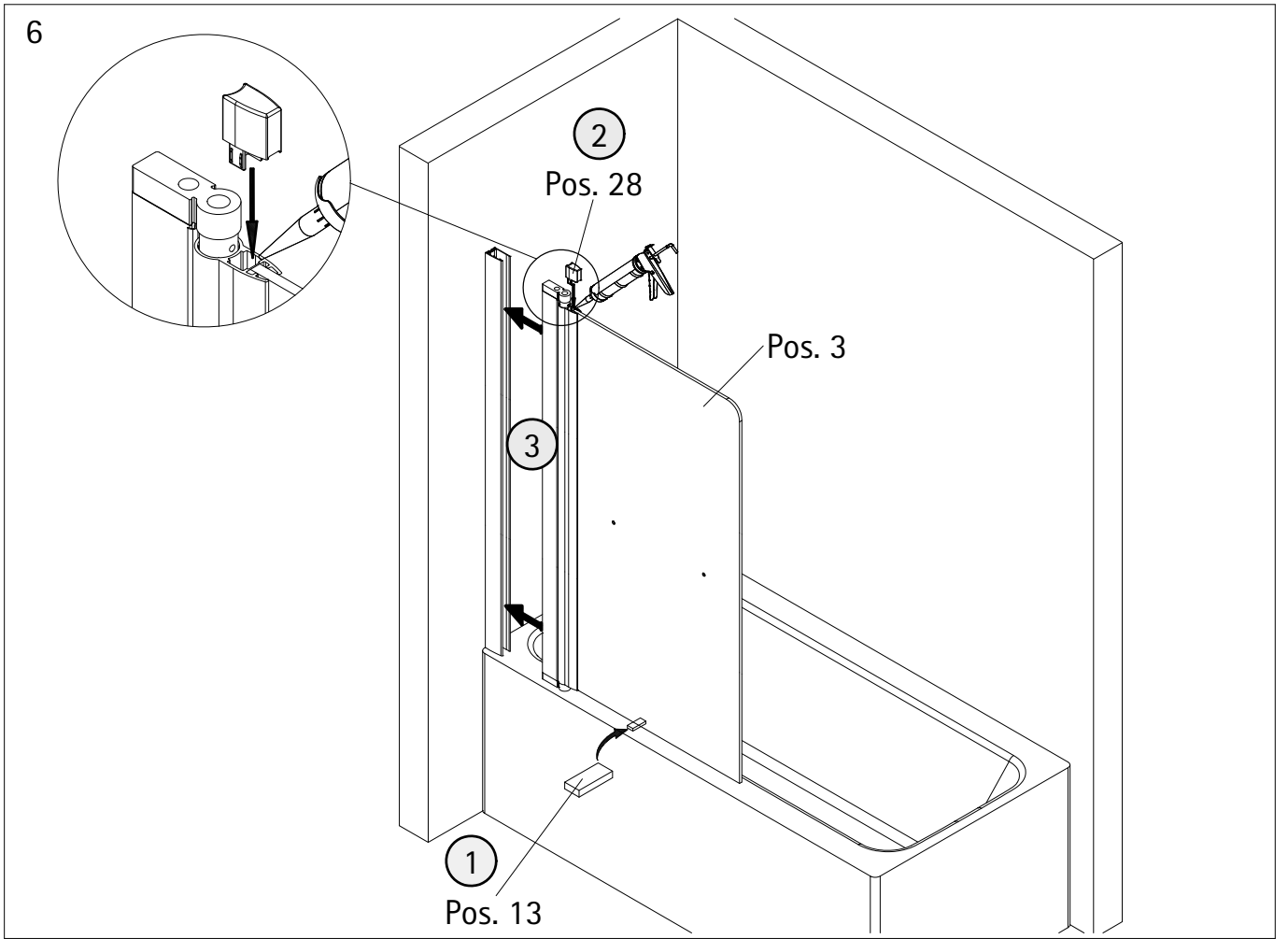


2 **D** Als ersten Schritt bitte die Bürstendichtung ca. 6mm aus dem Profil herausziehen, kürzen und wieder einziehen. Oben soll ein Freiraum von ca. 6mm entstehen, der für die Abdeckkappen benötigt wird

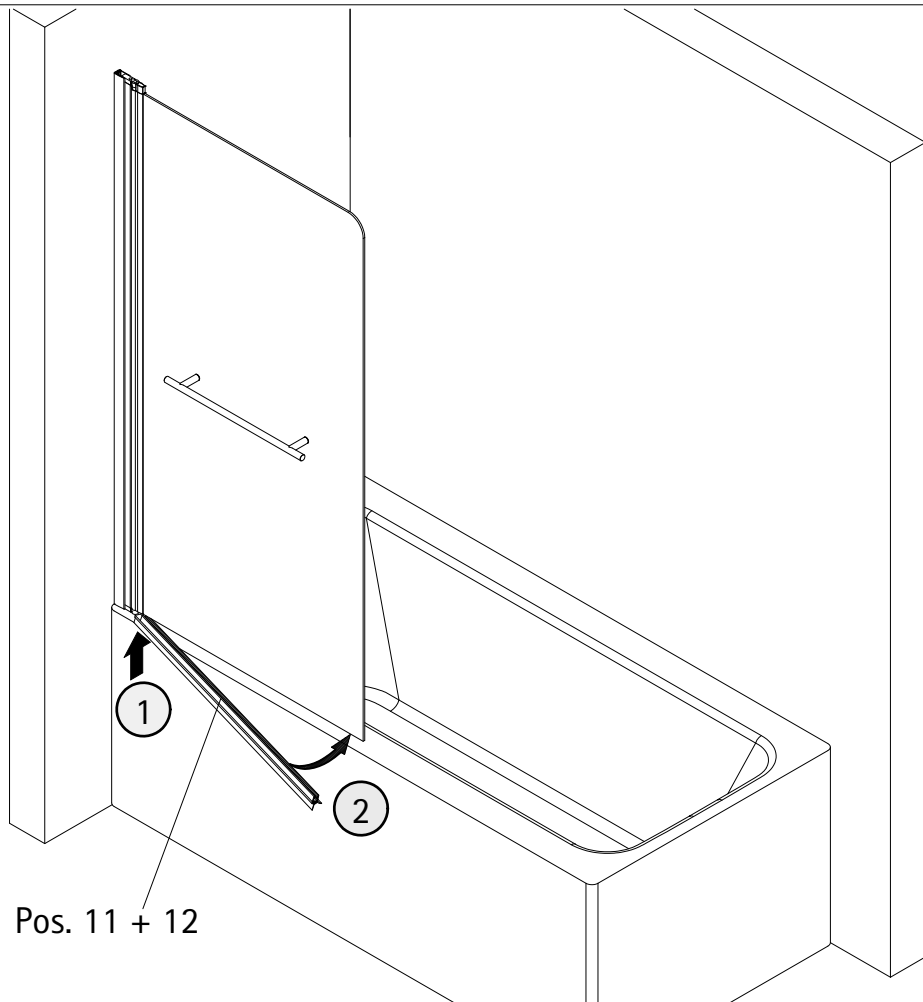
F Retirez environ 6 mm du joint à brosse en haut du profilé. Coupez et renforcez. Vous devriez alors avoir un petit espace de 6 mm en haut de profilé qui vous permettra de mettre les caches.



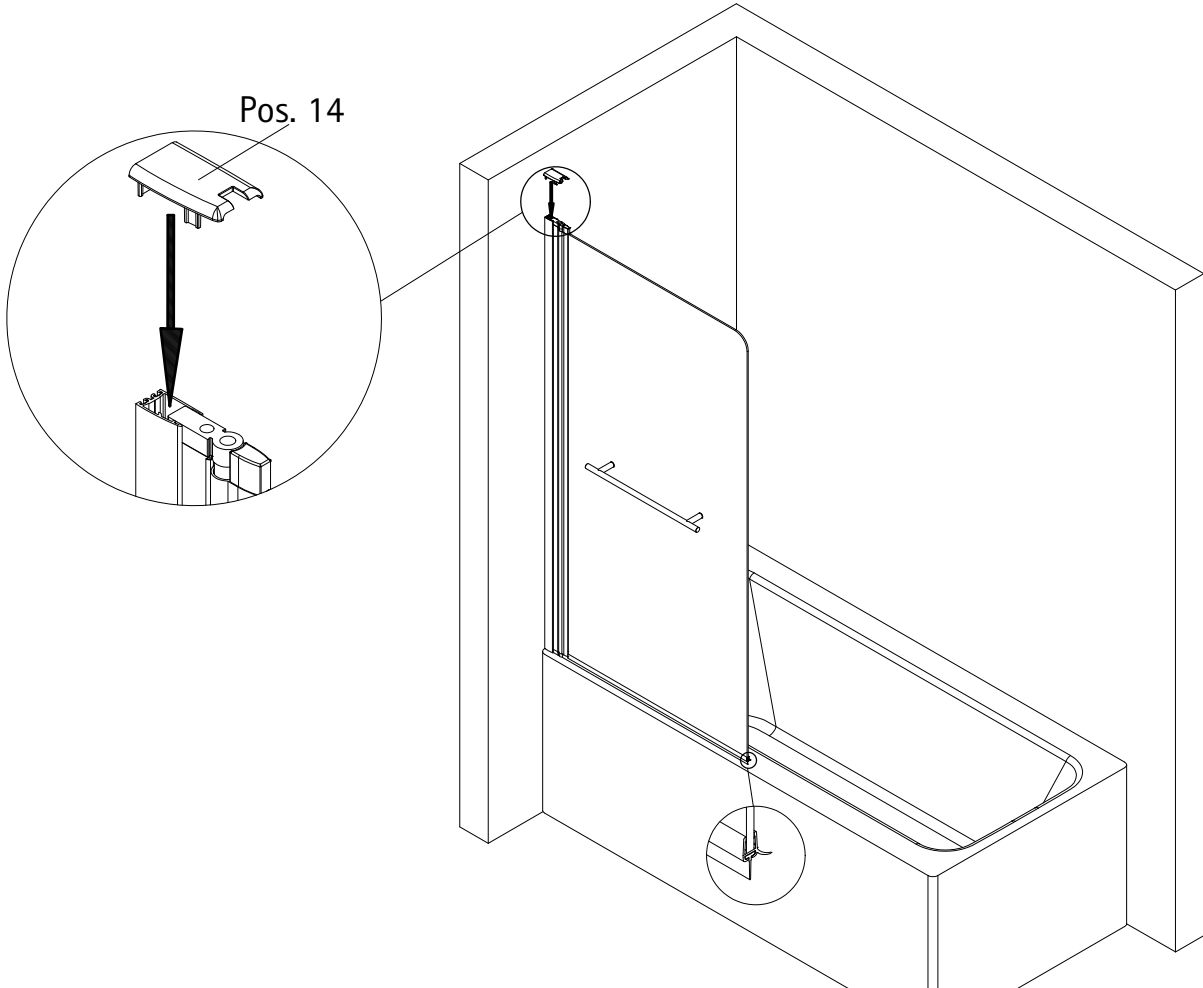




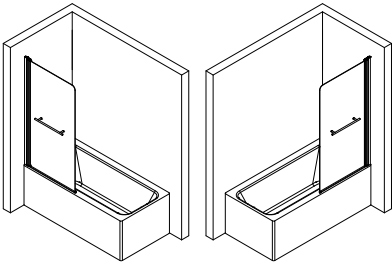
10



11



1772-1



Kontrollbeleg Control Receipt

Prüfnummer / Inspection number



Duschservice
Zum Hohlen Morgen 22
59939 Olsberg
Deutschland / Germany / Allemagne / Duitsland



Ersatzteilbestellung/



Fax 02962 / 972-4260

Allgemeine technische Probleme:



Telefon 02962 / 972-40

E-mail:



ersatzteile@duschservice.de