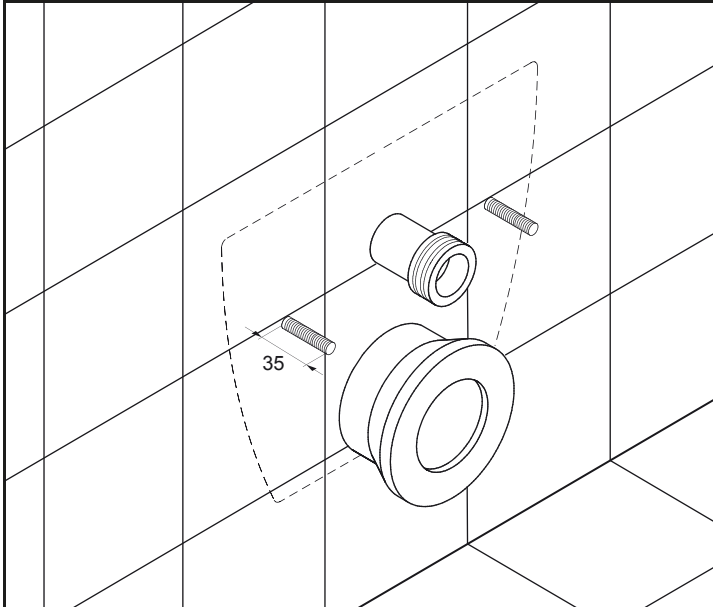
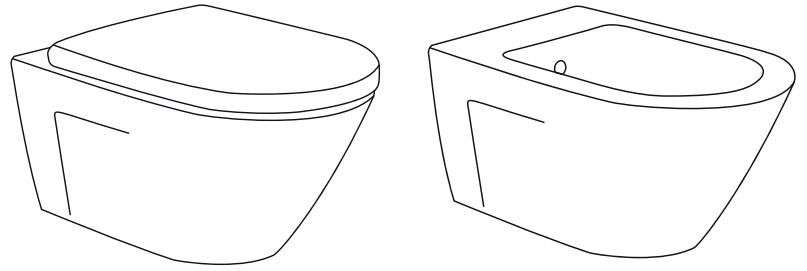
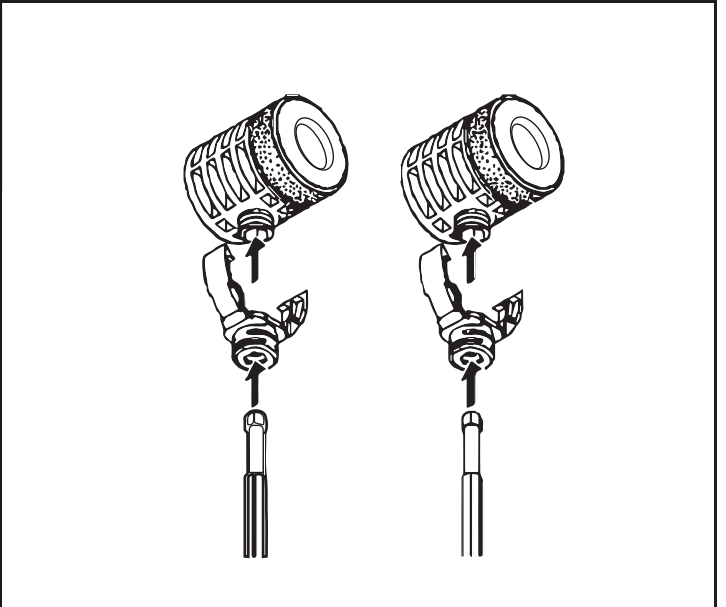


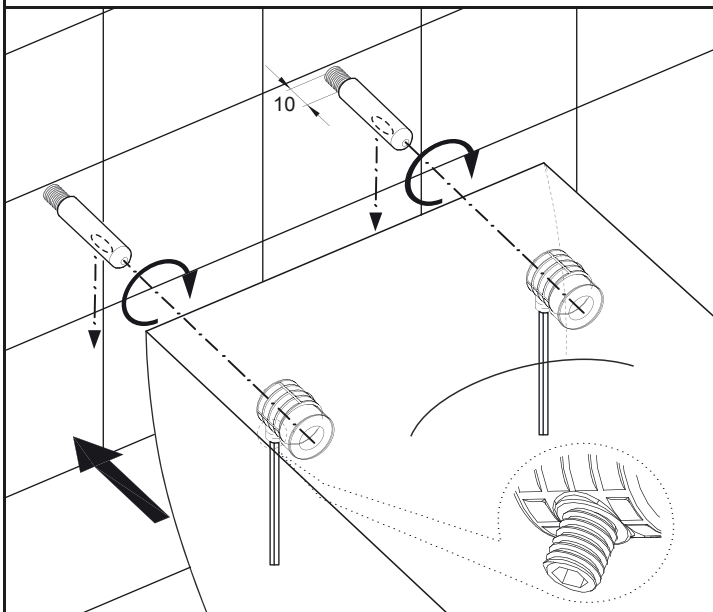
# Installatiehandleiding



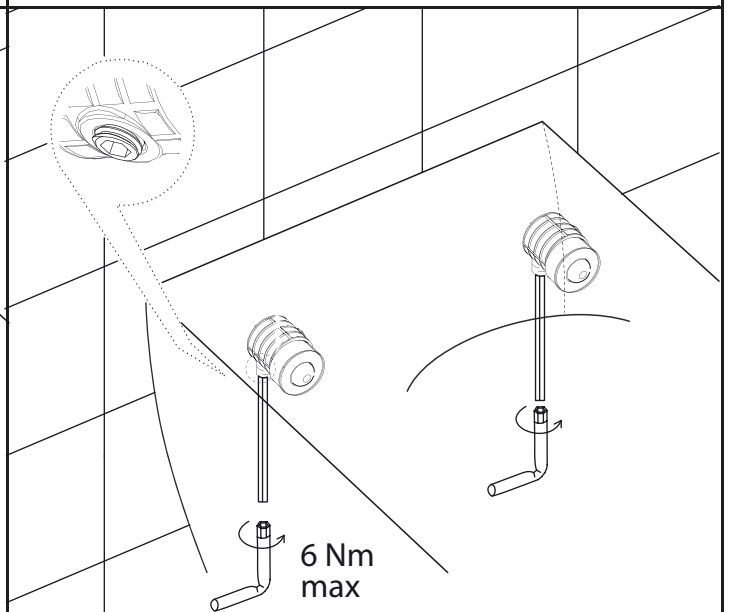
Schroefdraad (M12) welke gemonteerd is in het inbouwreservoir dient 35mm uit de wand te komen. Bevestigingspin dient op het schroefdraad te worden aangebracht, Tussen wand en bevestigingspin moet exact 10mm schroefdraad zichtbaar zijn.



Breng de montagegastang aan in de kunststofbehuizing. Zorg hierbij dat de imbuschroef recht voor het gat is en draai deze een eerste slag in de kunststof behuizing.



Plaats de bevestiging in de toilet.  
Schuif de toilet op de bevestigingspin aan de wand.



Draai de bevestiging vast met een momentsleutel met een max van 6 Nm.  
Let op: Wanneer de bevestiging strakker dan 6 Nm wordt aangedraaid kan de kunststof behuizing breken.