

BMA



**MONTAGE & PFLEGE**

## INHALTSVERZEICHNIS

---

- Seite 3**      Vorbereitende Arbeiten  
Allgemeine Montagehinweise  
Montagereihenfolge
- Seite 4-5**    Pflege und Reinigung
- Seite 6**      Demontage Spiegelschranktüren  
Demontage Fronten (keine Spiegelschränke)  
Demontage Schubkästen und Auszüge  
Demontage Frontblenden
- Seite 7**      Montage Spiegel- und Hängeschränke
- Seite 8**      Montage Waschtischunterschränke  
Montage Waschtische (aufsetzen und abdichten)
- Seite 9-11**    Montagemaße für Waschtische
- Seite 12**     Montage Hochschränke, Maxi- und Highboards  
Montage Steckboard und Beleuchtungsboden
- Seite 13**     Einhängen & Einstellen von Schubkästen & Auszügen
- Seite 14**     Montage Fronten (keine doppeltürigen Spiegelschränke)
- Seite 15**     Montage Öffnungsunterstützung TIP-ON
- Seite 16**     Montage doppeltürige Spiegelschränke
- Seite 17**     Montage Regale  
Montage Griffe  
Montage Bodenträger und Einlegeböden
- Seite 18**     Montage Aufbauleuchte

## VORBEREITENDE ARBEITEN

---

Sehr geehrte Kundin,  
sehr geehrter Kunde,

wir freuen uns, dass Sie sich für den Kauf eines neuen Bades entschieden haben.

Damit der einwandfreie Zustand lange Jahre bestehen bleibt, möchten wir Sie bitten, die in dieser Anleitung aufgelisteten Punkte zu beachten.

Unsere Badmöbel entsprechen allen gültigen Normen und Richtlinien und sind zum Einsatz im Bad gedacht. Ein direkter Wassereinfluß ist jedoch zu vermeiden. Für die fachgerechte Montage nach den aktuellen Vorgaben der Installationstechnik ist Sorge zu tragen. Ansonsten können Gewährleistungsansprüche entfallen. Technische und optische Verbesserungen behalten wir uns vor.

## ALLGEMEINE MONTAGEHINWEISE

---

- Kontrollieren Sie die Verpackung bei der Anlieferung auf äußere Beschädigungen.
- Kontrollieren Sie die Anzahl der gelieferten Möbelteile und Beschlagsets (Schrauben, Abdeckkappen, Griffe etc.) auf Vollständigkeit.
- Beim Auspacken der Ware sollten Sie auf einen vorsichtigen Umgang mit den Bauteilen achten. Stellen Sie die Bauteile nebeneinander auf einer Decke bzw. Pappe ab. Besonders sorgsam sollten Sie mit Spiegelschranktüren umgehen.
- Um eine korrekte Ausrichtung der Möbel zu gewährleisten, sollten Sie eine Wasserwaage sowie einen Zollstock oder ein Maßband bei der Montage verwenden.
- Weitere Hilfsmittel zur Montage: Bohrmaschine/Akkuschrauber, Steinbohrer Ø 8 mm, Holzbohrer Ø 4 mm & 5 mm, Schraubendreher mit Kreuzschlitz 3,5 mm, Schraubzwingen, Bleistift, Silikon (transparent und lösungsmittelfrei).
- Anleitung gut aufheben, sie beinhaltet Informationen zur Installation und den Betrieb der Produkte.

## MONTAGEREIHENFOLGE

---

**Hinweis:** Die Maßangaben gelten als Orientierung.

1. Türen und Schubkästen demontieren.
2. Leuchte auf dem Spiegelschrank montieren.
3. Möbel montieren...
  - Waschtischunterschrank (gängiges Richtmaß für Waschtischoberkante: 850 mm)
  - Spiegelschrank (gängiges Richtmaß für Spiegelschrankoberkante: 2.000 mm)
  - sonstige Beimöbel
4. Möbel ausrichten
5. Waschtisch montieren
6. Armatur anbringen
7. Türen und Schubkästen montieren
8. Türen und Schubkästen ausrichten.

## PFLEGE & REINIGUNG 1/2

---

- Entfernen Sie Verschmutzungen so schnell wie möglich. Frische Flecken lassen sich wesentlich leichter und meistens auch vollständig entfernen.
- Verwenden Sie grundsätzlich nur milde und wasserlösliche Haushaltsreiniger (z. B. flüssige Neutralseife), die in Ihrer Produktinformation ausdrücklich für Möbel vorgesehen sind.
- Seien Sie sparsam im Umgang mit Wasser bei der Pflege. Zu viel Wasser kann zum Aufquellen der Werkstoffe führen.
- Verwenden Sie am Besten ein weiches, fusselfreies Tuch oder Leder, welches Sie mit einer 1%igen Seifenlösung benetzen. Achten Sie auf die völlige Sauberkeit des verwendeten Tuchs/Leders. Bereits kleinste Rückstände können die empfindlichen Oberflächen beschädigen.
- Nach der Reinigung alle Teile gründlich, aber vorsichtig, mit wenig Druck und einem weichen Tuch trocken reiben.
- **Verwenden Sie auf keinen Fall: lösemittel- oder alkoholhaltige Reiniger, säurehaltige Reiniger (z. B. Zitrus-/Essigreiniger), Nitro- oder Kunstharzverdünnungen, gefärbte Reiniger, Polituren, Wachse, Scheuermittel, Stahlwolle, Topfkratzer, Mikrofasertücher oder Dampfreiniger, denn diese zerstören die Oberfläche so stark, dass eine Aufarbeitung nicht mehr möglich ist.**
- Lüften Sie regelmäßig Ihr Badezimmer um die Bildung von Schimmel zu vermeiden.

### Griffe

Verwenden Sie zur Pflege und Reinigung ein weiches Tuch, Leder oder einen weichen Schwamm sowie haushaltsüblichen Neutralreiniger. Nach der Reinigung alle Teile gründlich trocken reiben. **Verwenden Sie auf keinen Fall: Politurpasten, säurehaltige Reiniger (z. B. Zitrus-/Essigreiniger), lösemittelhaltige Reiniger (z. B. Verdünnung), Mikrofasertücher, Scheuerschwämme, Scheuermittel, Stahlwolle oder Topfkratzer, denn diese zerstören die Oberfläche so stark, dass eine Aufarbeitung nicht mehr möglich ist.**

### Scharniere an Drehtüren

Scharniere sollten generell 1 x pro Jahr leicht geölt werden um eine reibungslose Funktionalität zu gewährleisten. Dies gilt auch für metallische Drehgelenke und Funktionsbeschläge. Sämtliche Kunststoffteile sind hingegen wartungsfrei.

### Spiegel

Damit Sie lange Freude an Ihrem Spiegel haben, enthält dieser Leitfaden Hinweise, wie Sie die Pflege dieses wertvollen Gegenstandes schonend vornehmen können. Besonderer Augenmerk sollte dabei der Spiegelkante gewidmet werden. Sie stellt die empfindlichste Zone dar, da in ihr Teile der Beschichtung direkt mit Reinigungsmitteln in Berührung kommen.

Unterschiedliche Werkstoffe und hiermit verbundene Reinigungsprobleme sind der Grund für eine Vielfalt von Reinigungsmitteln im Haushalt. Die meisten aber sind für die Spiegelreinigung nicht geeignet.

Für die Reinigung eignen sich **„NICHT“**

- stark gechlortes Leitungswasser
- WC- und Badreiniger
- Essig und Essigreiniger
- Sanitärreiniger
- Salmiak und Reinigungsmittel
- Reinigungsmittel aus dem kosmetischen Bereich
- scheuernde Haushaltsschwämme mit Reinigungszusätzen sowie artverwandte Produkte.

Für die Reinigung eignen sich:

- ein weiches trockenes Tuch
- anwendungsfertige handelsübliche Glasreinigungsprodukte
- zur Glasreinigung empfohlene Konzentrate die noch verdünnt werden müssen.

Sehr leichte Verschmutzungen wie Staub, Wasserspritzer oder ein vereinzelter Fingerabdruck können mit einem weichen Tuch beseitigt werden. Bei allen anderen Verschmutzungen ist eine Feuchtreinigung notwendig. Mit klarem Wasser können einige Schmutzarten aber nicht beseitigt werden. Hier ist der Einsatz eines geeigneten Reinigungsmittels notwendig. Grundsätzlich geeignet sind: Anwendungsfertige handelsübliche Glasreinigungsprodukte. Damit der Reiniger mit der Spiegelkante nicht in Berührung kommt, sollte man nicht mit der Sprühflasche arbeiten, sondern das Mittel direkt auf ein sauberes Tuch geben, damit den Schmutz auf der Oberfläche anlösen und abheben.

Dies gilt insbesondere für Spiegel, die aus gestalterischen Gründen auf anderen Spiegeln befestigt wurden oder für nebeneinanderliegende Spiegel. Hier sind enge Fugen vorhanden, die eine Wasseranlagerung im Kantenbereich begünstigen können. Denn: Sogar durch klares Wasser kann die Beschichtung angegriffen werden, wenn es über einen längeren Zeitraum auf die Spiegelkante einwirken kann. Ein mit Wasserdampf beschlagener Spiegel sollte schnellstmöglich durch Abreiben oder gezieltes Lüften getrocknet werden.

### **Keramikwaschtische**

Keramikwaschtische zur täglichen Reinigung mit einem sauberen, feuchten Tuch abwischen. Bei "hartnäckigen" Flecken verwenden Sie zusätzlich einen milden Haushaltsreiniger (z.B. verdünntes Spülmittel). Verwenden Sie keine Reinigungsmittel, die Schleifmittel (sei es in flüssiger Form oder als Pulver) enthalten. Bitte benutzen Sie keine säurehaltigen oder scharfen Reiniger. Zum Schutz der Oberflächen sollten Sie verschüttete Substanzen wie Lösungsmittel oder Farben sofort entfernen. Feuchtigkeit (wie z.B. stehendes Wasser, feuchter Schwamm) auf den Stoßfugen ist unverzüglich zu entfernen.

### **Mineralgusswaschtische**

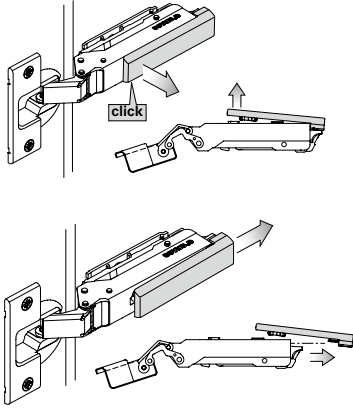
Mineralgusswaschtische zur täglichen Reinigung mit einem sauberen, feuchten Tuch abwischen. Bei "hartnäckigen" Flecken verwenden Sie zusätzlich einen milden Haushaltsreiniger (z.B. verdünntes Spülmittel). Verwenden Sie keine Reinigungsmittel die Schleifmittel (sei es in flüssiger Form oder als Pulver) enthalten. Bitte benutzen Sie keine säurehaltigen oder scharfe Reiniger. Um die kontinuierliche Pflege zu erleichtern, kann der Mineralgusswaschtisch mit dem Sanipa Pflege- und Reinigungsset für Mineralguss behandelt werden.

### **Glaswaschtische**

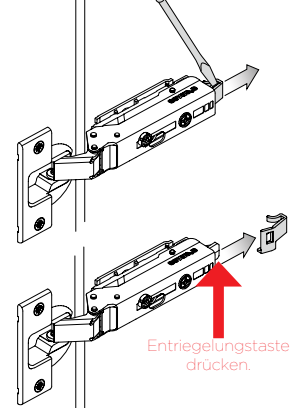
Glaswaschtische zur täglichen Reinigung mit einem sauberen, feuchten Tuch abwischen. Bei "hartnäckigen" Flecken verwenden Sie zusätzlich einen milden Haushaltsreiniger (z.B. verdünntes Spülmittel). Verwenden Sie keine Reinigungsmittel die Schleifmittel (sei es in flüssiger Form oder als Pulver) enthalten. Bitte benutzen Sie keine säurehaltigen oder scharfe Reiniger.

# DEMONTAGE SPIEGELSCHRANKTÜREN, FRONTEN, SCHUBKÄSTEN, AUSZÜGE

## Demontage Abdeckkappe

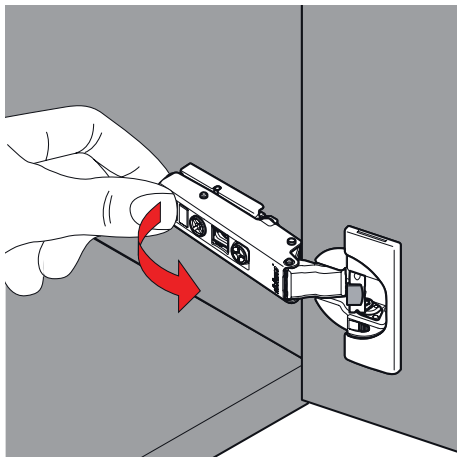


## Demontage Abklippschutz



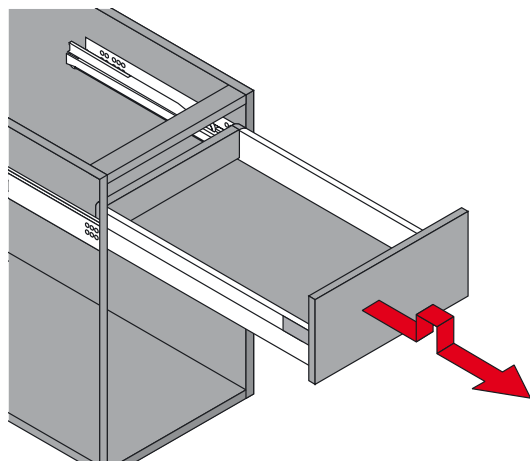
## Demontage Spiegelschranktüren

- Trennen Sie Abdeckkappe und Abklippschutz vom Scharnier wie gezeigt.
- **Scharniere von unten nach oben lösen.** Dazu die Tür gut festhalten und die Entriegelungstaste am hinteren Ende des Scharniers drücken.



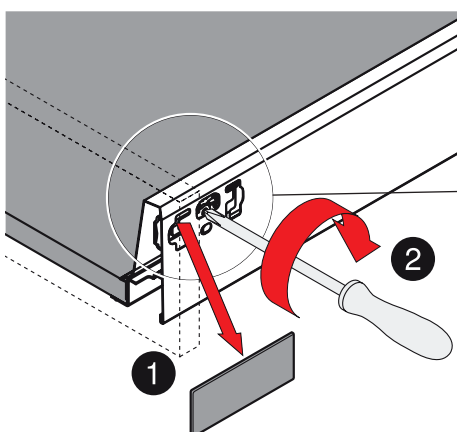
## Demontage Fronten (keine Spiegelschränke)

- **Scharniere von unten nach oben lösen.** Dazu die Tür gut festhalten und die Entriegelungstaste am hinteren Ende des Scharniers drücken.

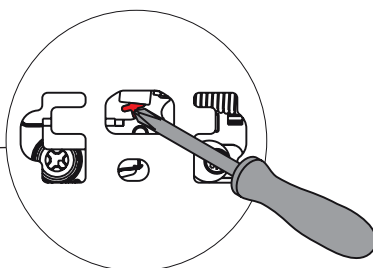


## Demontage Schubkästen und Auszüge

- **Schubkästen und Auszüge von unten nach oben entnehmen.** Dazu den Schubkasten bzw. Auszug seitlich mit beiden Händen greifen und bis zum Anschlag nach vorne ziehen. Nach leichtem Anheben des vorderen Schubkasten-/Auszugteils ist die Entnahme möglich.
- **Entnommene Schubkästen/Auszüge nicht stapeln,** da es so zu Beschädigungen kommen kann. Stellen Sie die entnommenen Teile nebeneinander auf einer Decke bzw. Pappe ab.



## Demontage der Frontblende.



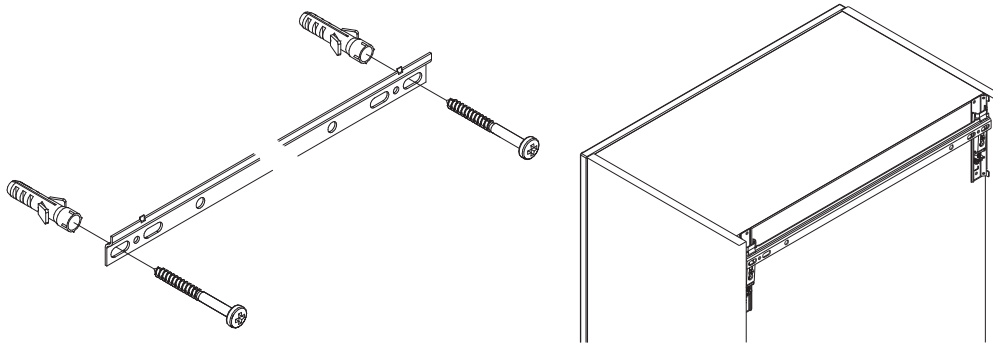
# MONTAGE

## SPIEGEL- UND HÄNGESCHRÄNKE

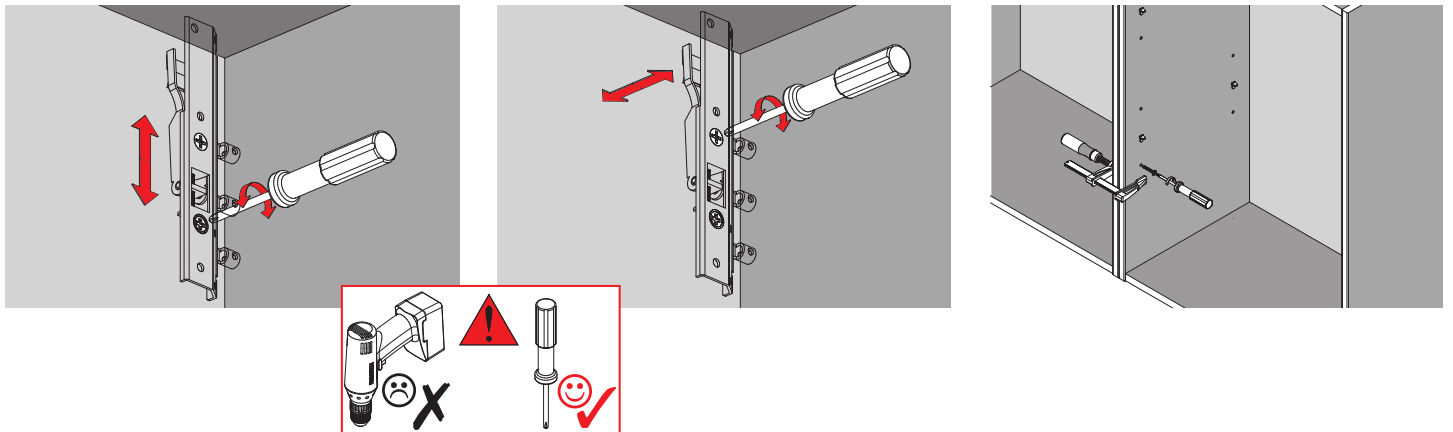
### Montage

#### Spiegel- und Hängeschränke

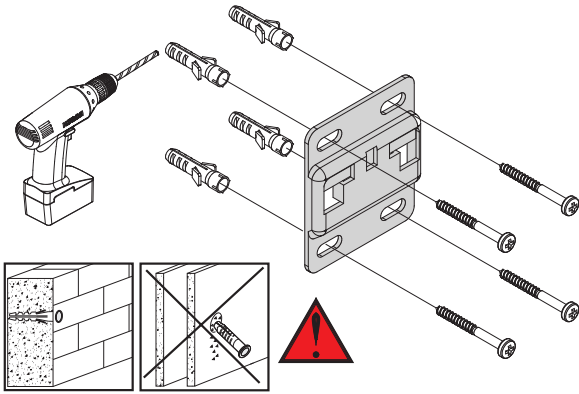
- Das zur Montage vorgesehene Mauerwerk muss eine ausreichende Tragfestigkeit besitzen. Das mitgelieferte Befestigungsmaterial ist nicht für Gipskarton, Porenbeton oder Holzwerkstoffwände geeignet.
- Achten Sie darauf, dass die Schränke in vertikaler Ausrichtung mit den Unterschränken in einer Flucht liegen.
- Ausgehend von der Korpusoberkante minus 38 mm Mitte Lochbohrung dübeln Sie die Aufhängeschiene in das Mauerwerk.
- Die Aufhängeschienen grundsätzlich außen mit Dübeln bzw. Schrauben im Mauerwerk fixieren und auf den festen Halt prüfen.



- Korpusse einhängen und über die zwei in der Rückwand befindlichen Verstellmöglichkeiten ausrichten. Die untere Schraube dient zur Höhenverstellung (+/- 8 mm), die obere zur Tiefenverstellung (max. 25 mm).
- Zur zusätzlichen Aussteifung möglichst alle Korpusse miteinander verschrauben. Dazu die Korpusse mit Zwingen fixieren und mit Linsenkopfschrauben (max. Ø 3,5 x 30 mm) verbinden.



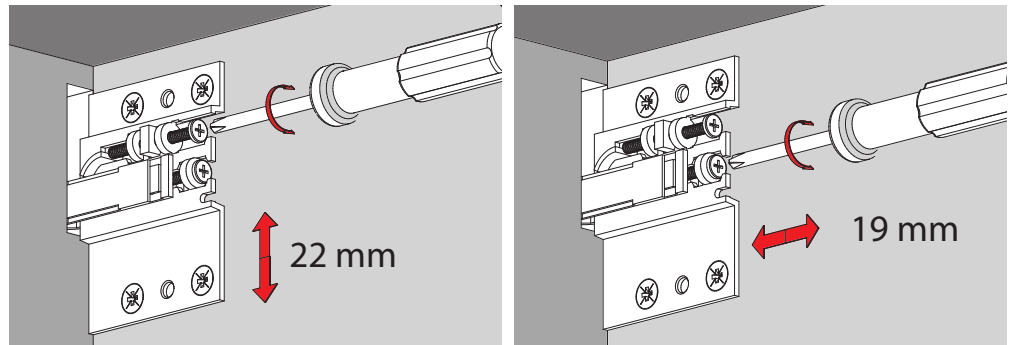
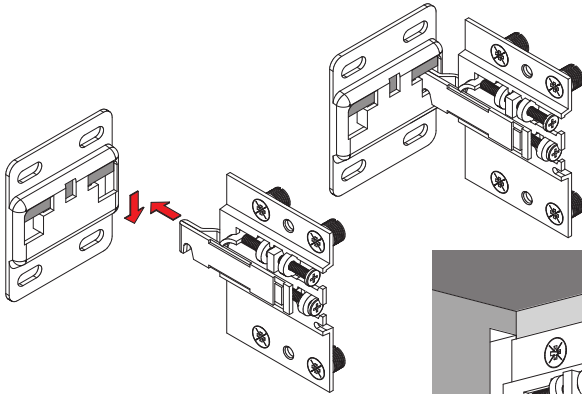
## MONTAGE WASCHTISCHUNTERSCHRÄNKE



### Montage Waschtischunterschranke

• Das zur Montage vorgesehene Mauerwerk muss eine ausreichende Tragfestigkeit besitzen. Das mitgelieferte Befestigungsmaterial ist nicht für Gipskarton, Porenbeton oder Holzwerkstoffwände geeignet.

- Auszüge vom Korpus demontieren/aushängen.
- Position des WT-Unterschrankes an der Wand bestimmen (Maße siehe Folgeseite) und dann die Position der Montageplatten und Bohrlöcher markieren. Montageplatten so dicht wie möglich an der Wand befestigen.
- Korpus vorsichtig einhängen und über die Verstellmöglichkeiten ausrichten. Die obere Schraube dient zu Höhenverstellung, die untere zur Tiefenverstellung.
- Auszüge montieren/einhängen und ausrichten.

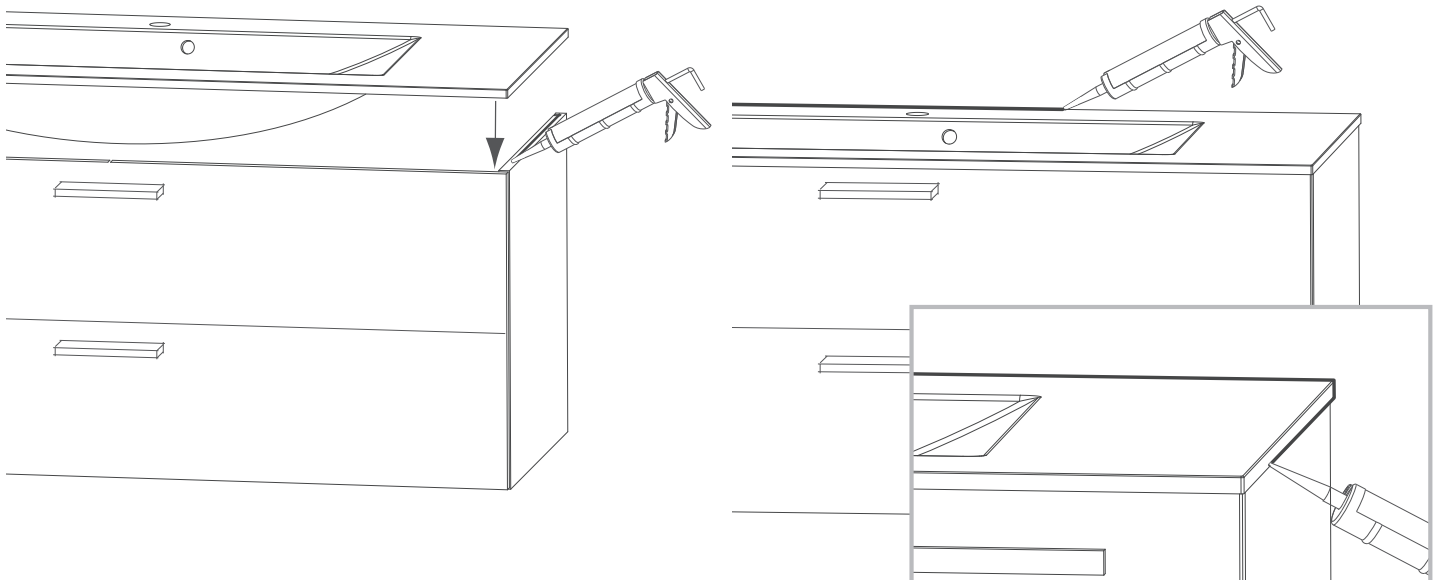


## MONTAGE WASCHTISCHE (AUFSETZEN UND ABDICHTEN)

### Montage Waschtische (aufsetzen und abdichten)

• Auf die seitlichen Auflageflächen des Unterschrankes Silikon auftragen und den Waschtisch vorsichtig aufsetzen. Bitte beachten: Da es sich um einen Aufsatzwaschtisch handelt, ist eine Wandmontage bzw. Verschraubung nicht notwendig.

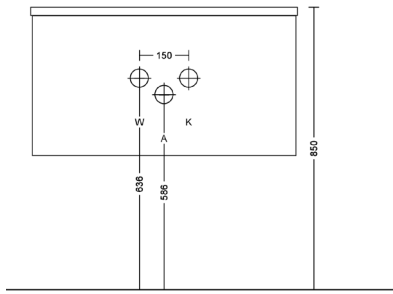
• Alle Stellen, in die das Wasser eindringen kann (insbesondere rund um den Waschtisch) mit Silikon abdichten.



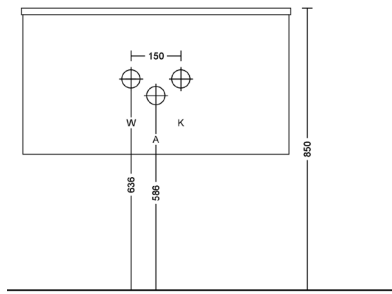


# MONTAGEMASSE FÜR WASCHTISCHE 1/3

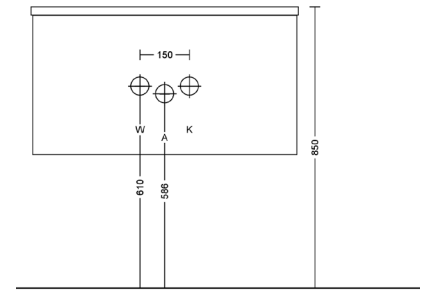
- Alle Maße beziehen sich auf die Oberkante Waschtisch 850 mm
- Abflussmitte = Mitte Waschtischunterschrank



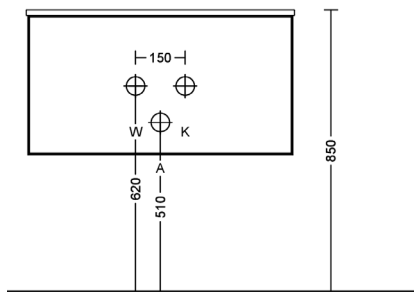
**SKY BASIC**  
Mineralgusswascht. FRESH



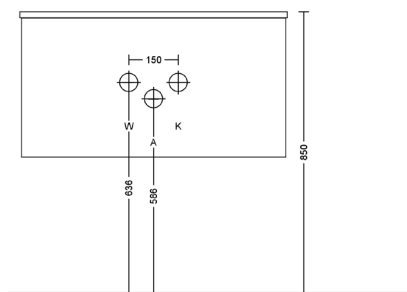
**SKY BASIC**  
Keramikwascht. EDEN



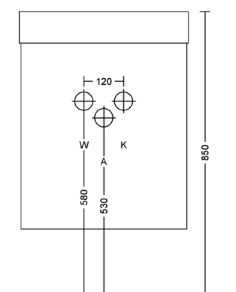
**SKY BASIC**  
Mineralgusswascht. FLOW



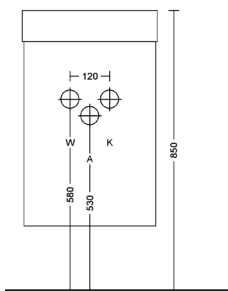
**SKY DESIGN**  
Markenkeramik Duravit Me by Starck



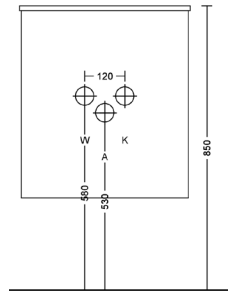
**SKY DESIGN**  
Mineralgusswascht. FORUM



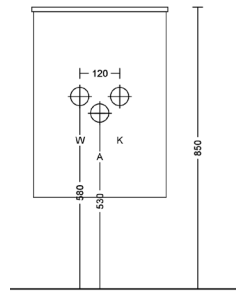
**MINUTE**  
Gästewascht. 505 mm MIWTO250



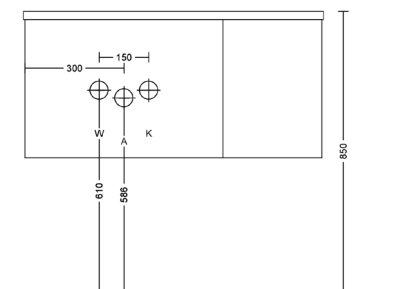
**MINUTE**  
Gästewascht. 400 mm MIWTO240



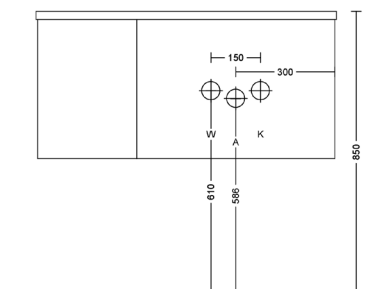
**MINUTE**  
Gästewascht. 505 mm MIWTO150



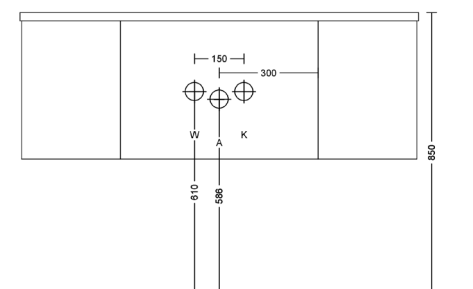
**MINUTE**  
Gästewascht. 405 mm MIWTO140



**FLOW 1.0**  
Mineralgusswascht. FLOW 1.0 curvy  
900 mm Becken links



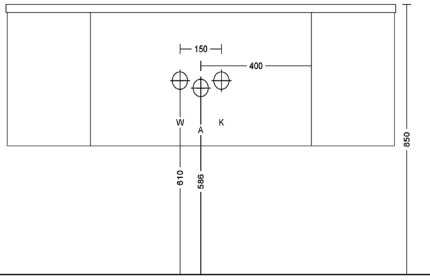
**FLOW 1.0**  
Mineralgusswascht. FLOW 1.0 curvy  
900 mm Becken rechts



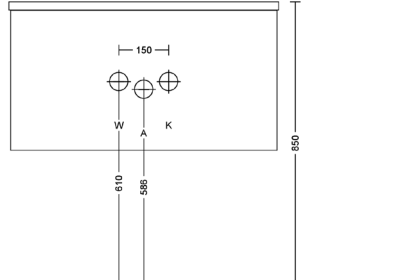
**FLOW 1.0**  
Mineralgusswascht. FLOW 1.0 curvy  
1200 mm

# MONTAGEMASSE FÜR WASCHTISCHE 2/3

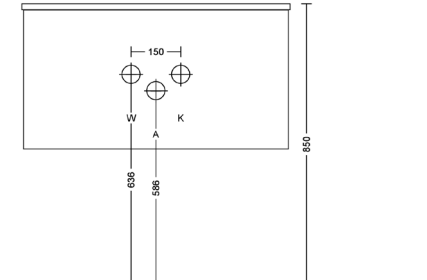
- Alle Maße beziehen sich auf die Oberkante Waschtisch 850 mm
- Abflussmitte = Mitte Waschtischunterschrank



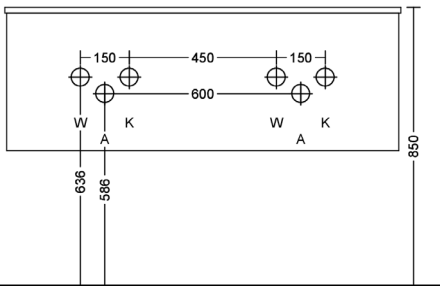
**FLOW 1.0**  
Mineralgusswascht. FLOW 1.0 curvy  
1400 mm



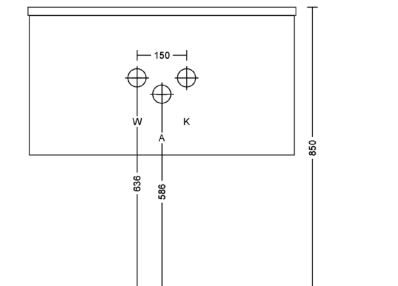
**FLOW 1.0**  
Mineralgusswascht. FLOW 1.0 light



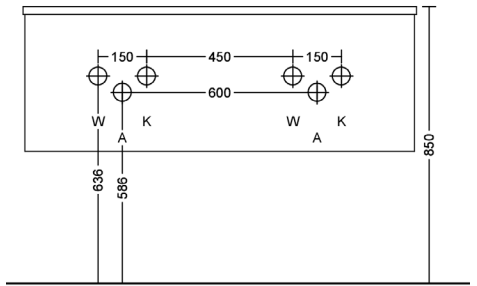
**CLASSIC LINE**  
Mineralgusswascht. FORUM



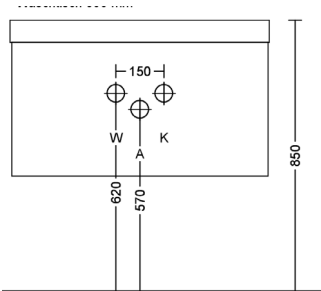
**CLASSIC LINE**  
Mineralgussdoppelwascht. FORUM



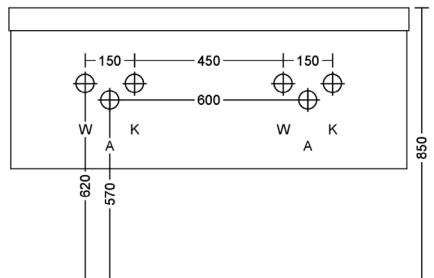
**CLASSIC LINE**  
Mineralgusswascht. FRESH



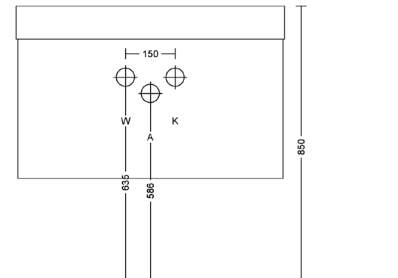
**CLASSIC LINE**  
Mineralgussdoppelwascht. FRESH



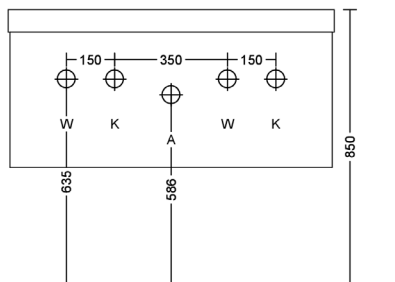
**CLASSIC LINE**  
Mineralgusswascht. FUTURA



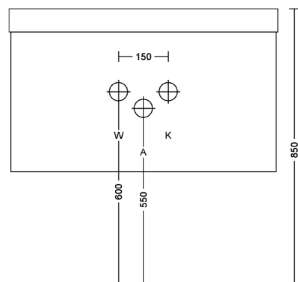
**CLASSIC LINE**  
Mineralgussdoppelwascht. FUTURA



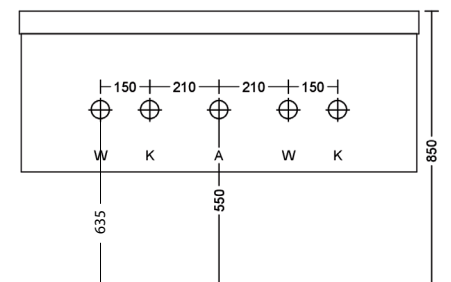
**CLASSIC LINE**  
Mineralgusswascht. FARO



**CLASSIC LINE**  
Mineralgussdoppelwascht. FARO



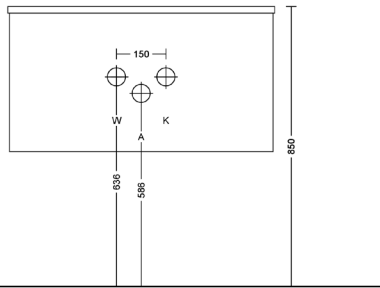
**CLASSIC LINE**  
Mineralgusswascht. FIDELIO



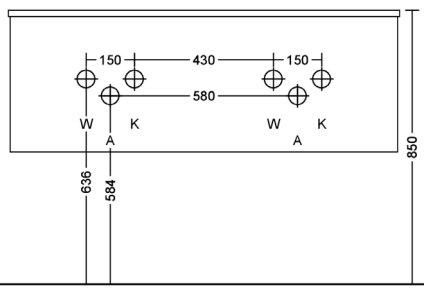
**CLASSIC LINE**  
Mineralgussdoppelwascht. FIDELIO

# MONTAGEMASSE FÜR WASCHTISCHE 3/3

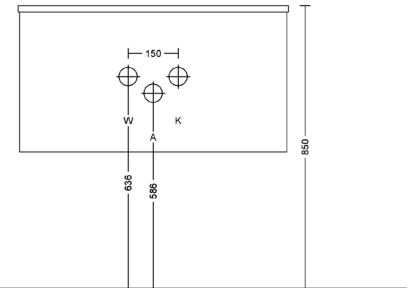
- Alle Maße beziehen sich auf die Oberkante Waschtisch 850 mm
- Abflussmitte = Mitte Waschtischunterschrank



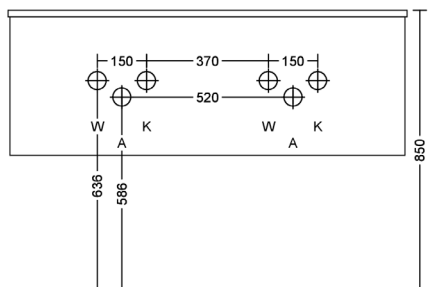
**CLASSIC LINE**  
Keramikwascht. EDEN



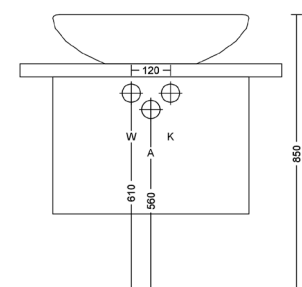
**CLASSIC LINE**  
Keramikdoppelwascht. EDEN



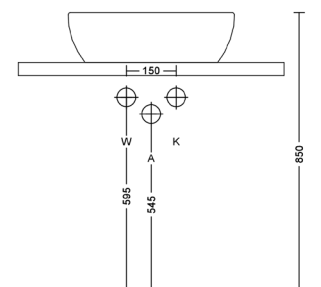
**CLASSIC LINE**  
Keramikwascht. MEG 11



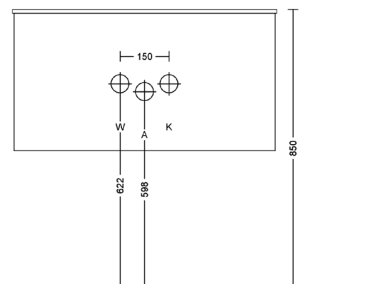
**CLASSIC LINE**  
Keramikdoppelwascht. MEG 11



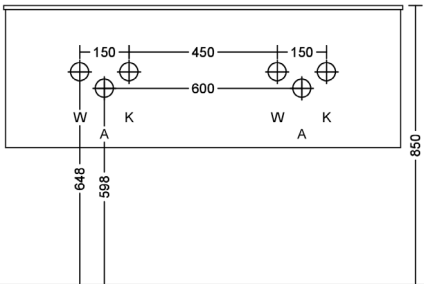
**CLASSIC LINE**  
Aufsatzwascht. Mineralguss CELIA



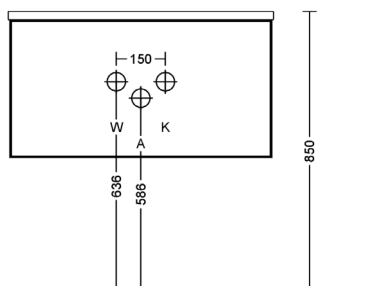
**CLASSIC LINE**  
Aufsatzwascht. Keramik MIDAS



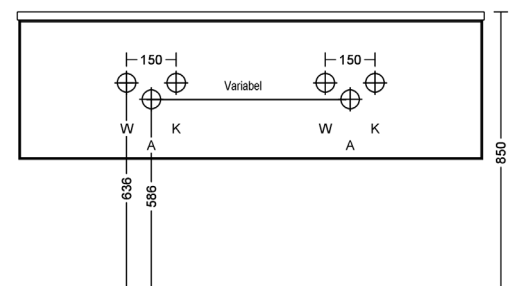
**CLASSIC LINE VARIO**  
Maßvari. Glaswascht. FEELING



**CLASSIC LINE VARIO**  
Maßvari. Glasdoppelwascht.  
FEELING

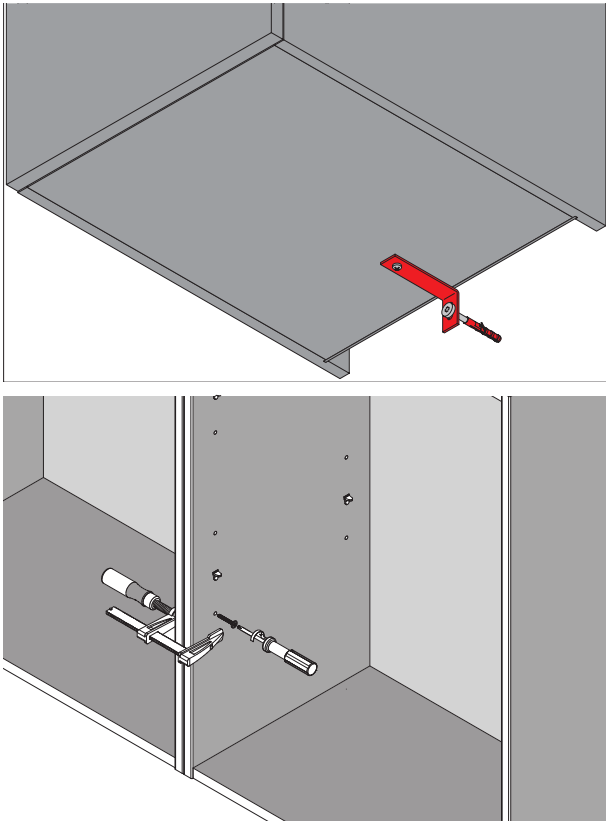


**CLASSIC LINE VARIO**  
Maßvari. Mineralgusswascht. Organic  
Maßvari. Mineralgusswascht. Contour  
Maßvari. Mineralgusswascht. Futura 2



**CLASSIC LINE VARIO**  
Maßvari. Mineralgussdoppelwascht. Organic Vario  
Maßvari. Mineralgussdoppelwascht. Contour Vario  
Maßvari. Mineralgussdoppelwascht. Futura 2 Vario

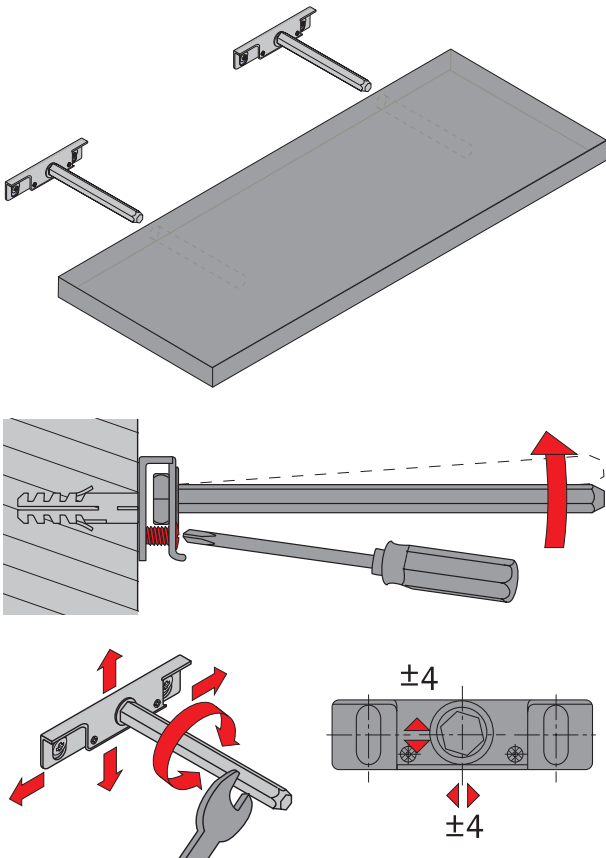
## MONTAGE HOCHSCHRÄNKE, MAXI- & HIGHBOARDS



### Montage Hochschränke, Maxi- & Highboards

- Das zur Montage vorgesehene Mauerwerk muss eine ausreichende Tragfestigkeit besitzen. Das mitgelieferte Befestigungsmaterial ist nicht für Gipskarton, Porenbeton oder Holzwerkstoffwände geeignet.
- Der Winkel wird bei allen Hochschränken, Maxi- & Highboards am Unterboden befestigt und verhindert das Ablösen der Möbel von der Wand bei Türöffnung.
- Schränke einzeln montieren und ausrichten. Zur zusätzlichen Aussteifung möglichst alle Korpusse miteinander verschrauben. Dazu die Korpusse mit Zwingen fixieren und mit Linsenkopfschrauben (max.  $\varnothing 3,5 \times 30$  mm) verbinden.

## MONTAGE STECKBOARD UND BELEUCHTUNGSBODEN



### Montage Steckboard und Beleuchtungsboden

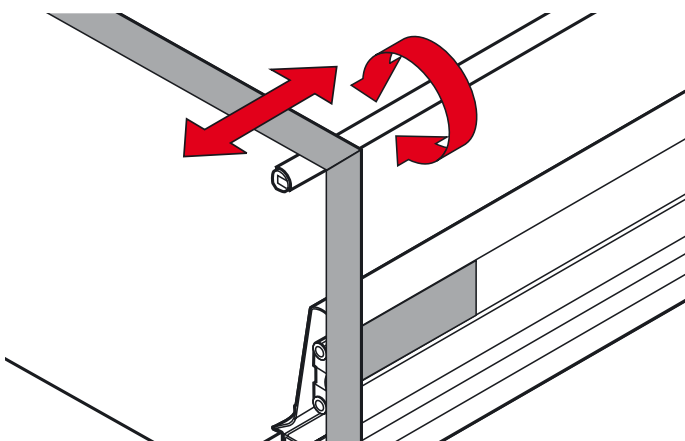
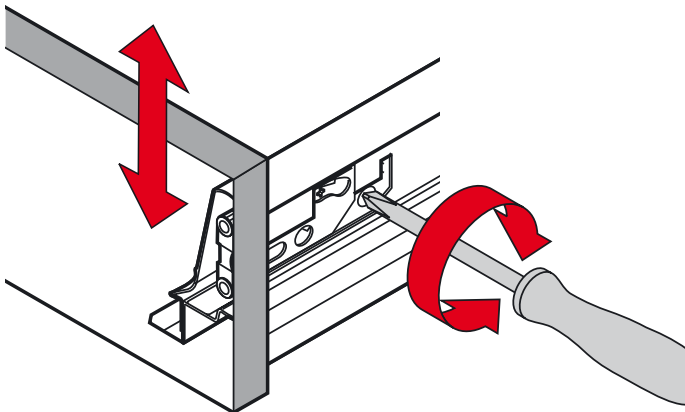
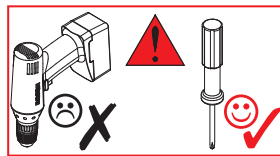
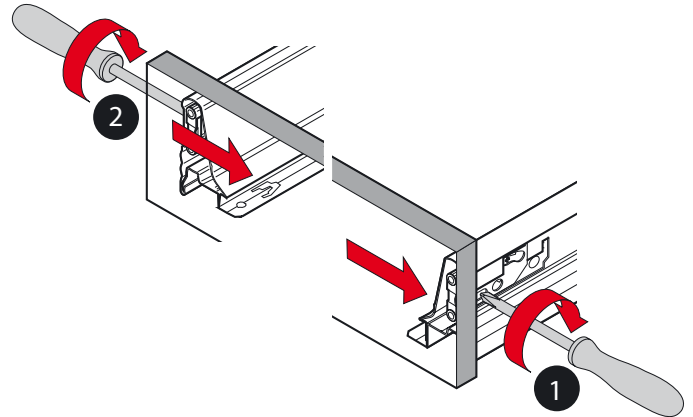
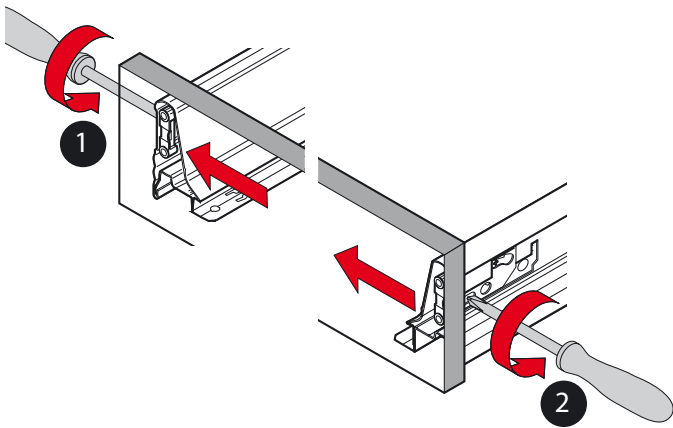
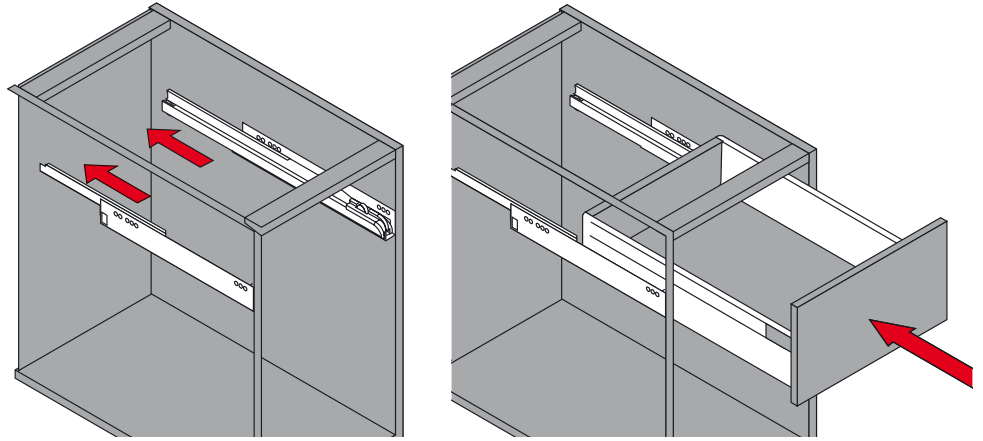
- Das zur Montage vorgesehene Mauerwerk muß eine ausreichende Tragfestigkeit besitzen. Das mitgelieferte Befestigungsmaterial ist nicht für Gipskarton, Porenbeton oder Holzwerkstoffwände geeignet.
- Markieren Sie die Oberkante des Steckboardes an der Wand. Die Mitte der Bohrungen des Steckboardes liegt 12,5 mm unter der Oberkante. Messen Sie den seitlichen Abstand der Bohrungen mit eingeschobener Halterung ab. Nehmen Sie die Bohrungen (8 mm) vor und befestigen Sie die Halterung mit den beiliegenden Dübeln und Schrauben an der Wand.
- Zur leichteren und spannungsfreien Montage sollten Sie den Tragbolzen mit einem Gabelschlüssel anlösen. Das Board dann bis ca. 2 cm aufschieben, den Tragbolzen wieder festziehen und endgültig aufschieben.
- Die Höhen-/Seitenverstellung beträgt  $\pm 4$  mm. Stellen Sie den Bodenreinigungswinkel so sein, dass der Boden im unbelasteten Zustand leicht nach oben zeigt.
- Alle waagerechten Holzstellflächen können mit  $60 \text{ kg/m}^2$  belastet werden.

# EINHÄNGEN & EINSTELLEN VON SCHUBKÄSTEN UND AUSZÜGE

## Einhängen & Einstellen von Schubkästen und Auszügen

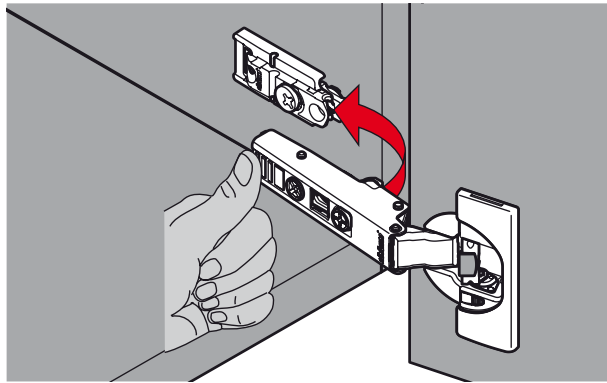
- Schubkästen/Auszüge von oben nach unten einhängen. Dazu die Schubkästen/Auszüge auf die Laufschiene aufsetzen und bis zur hörbaren Arretierung vorsichtig einschieben.

- Kontrollieren Sie den festen Sitz der Schubkästen/Auszüge.



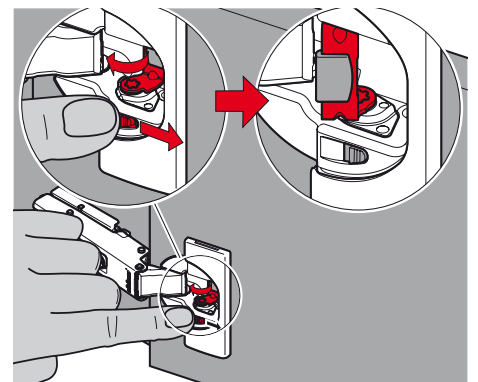
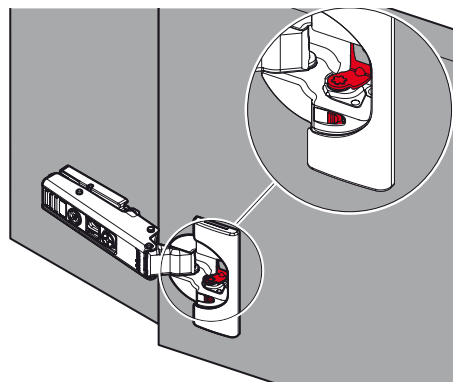
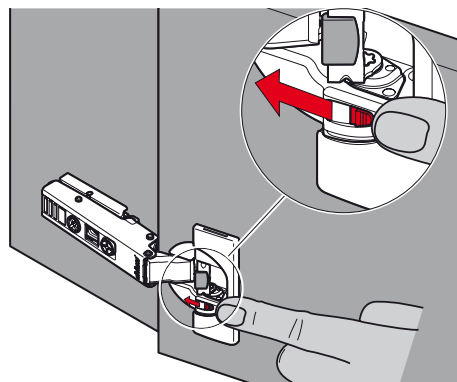
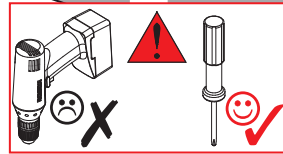
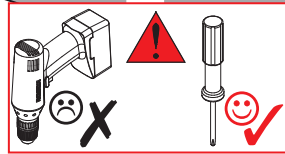
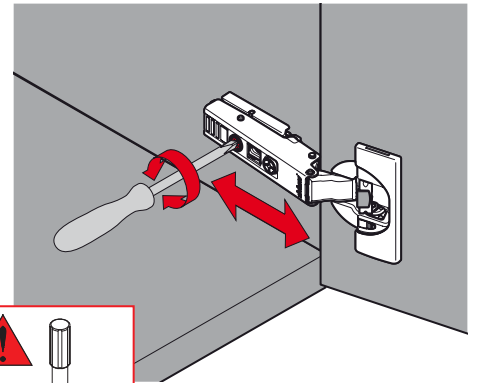
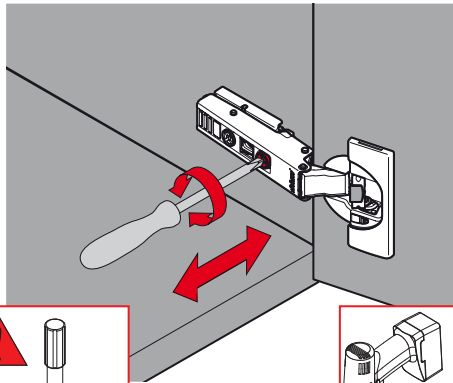
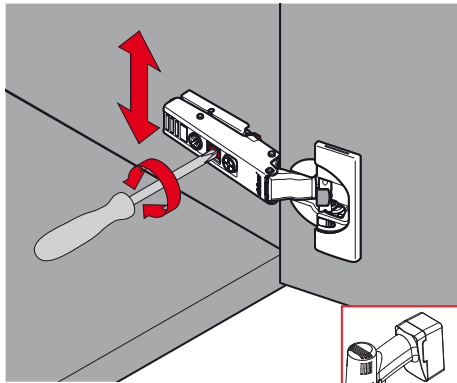
- Durch drehen der Relingstange bei Auszügen verändert sich der Neigungswinkel der Front:  
**Drehen nach links:** Front neigt sich nach innen.  
**Drehen nach rechts:** Front neigt sich nach außen.

## MONTAGE FRONTEN (KEINE DOPPELTÜRIGEN SPIEGELSCHRÄNKE)



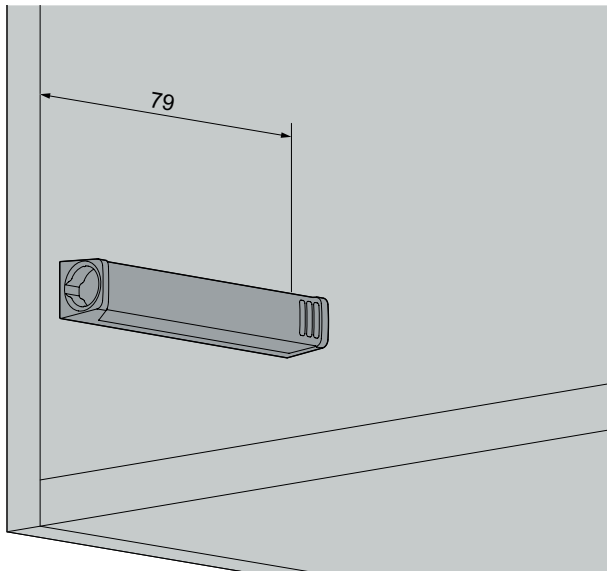
### Montage Fronten (keine doppeltürigen Spiegelschränke)

• Scharniere von oben nach unten einhängen.  
Dazu das Scharnier von vorne in die Montageplatte einhängen und durch leichten Druck hörbar einrasten lassen. Kontrollieren Sie den festen Sitz der Scharniere.



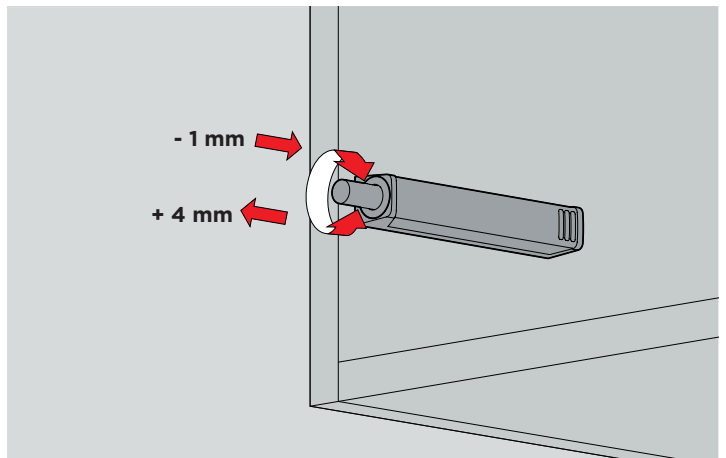
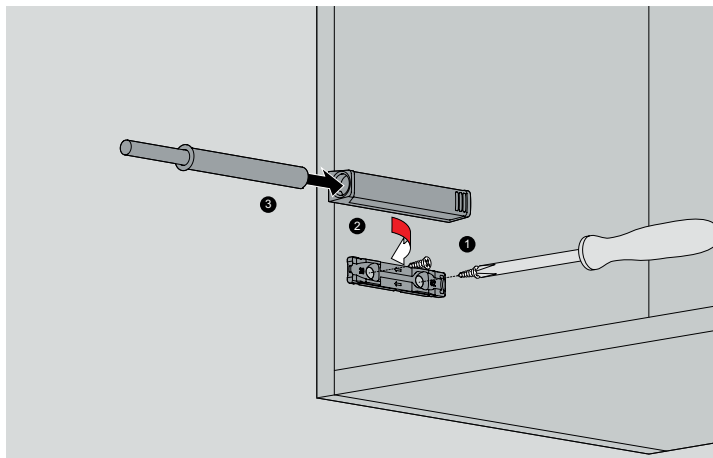
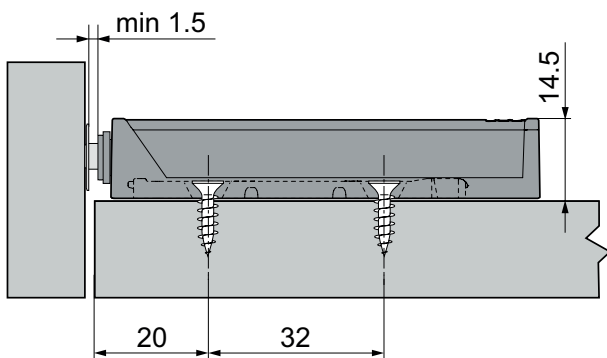
- Die Türdämpfung kann auf Wunsch hin deaktiviert werden. Legen Sie dazu die Entriegelungstaste am Scharnier um und schließen Sie die Tür.
- Ein erneutes Verstellen der Entriegelungstaste aktiviert die Dämpfung.

## MONTAGE ÖFFNUNGSUNTERSTÜTZUNG TIP-ON



### Montage Öffnungsunterstützung TIP-ON

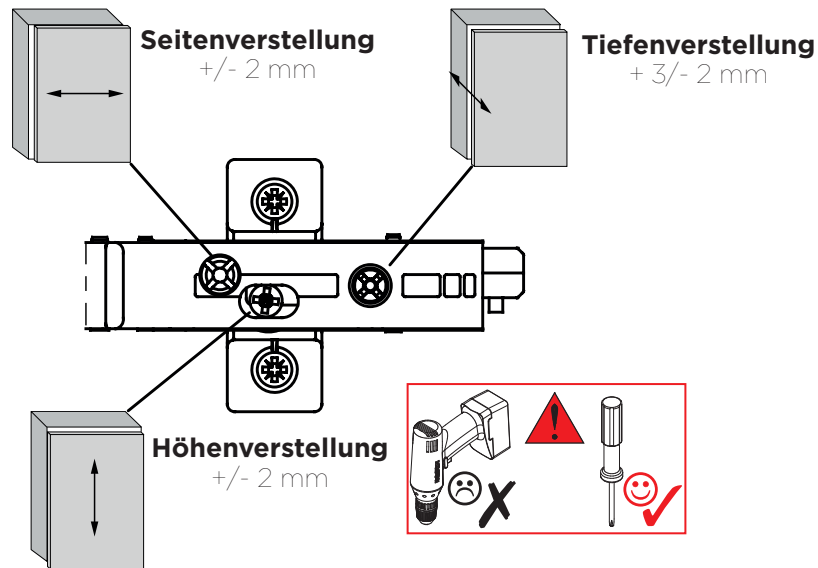
- Optimale Öffnungsunterstützung ist gewährleistet, wenn die Öffnungsunterstützung im Bereich der eigentlichen Griffposition angebracht wird. Abweichungen hiervon können in der Höhe +/- 300 mm und in der Breite bis zu einem Viertel der Korpusbreite betragen.
- Die Trägerplatte wird so am Korpus befestigt, dass der Pfeil auf der Trägerplatte in Richtung Korpusvorderkante zeigt. **Die Mitte der ersten Bohrung muss 20 mm zur Korpusvorderkante betragen.**
- Die Werkseinstellung für den Türspalt beträgt 2 mm und sollte nicht verändert werden.



# MONTAGE DOPPELTÜRIGE SPIEGELSCHRÄNKE

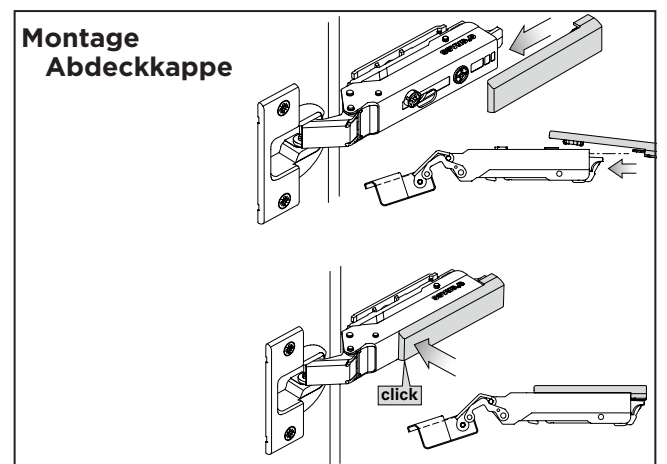
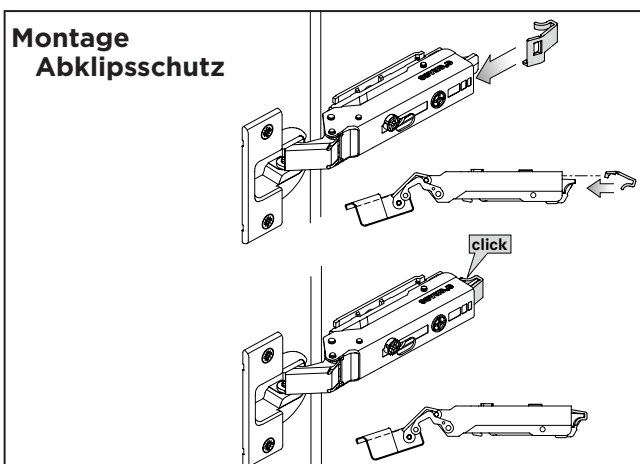
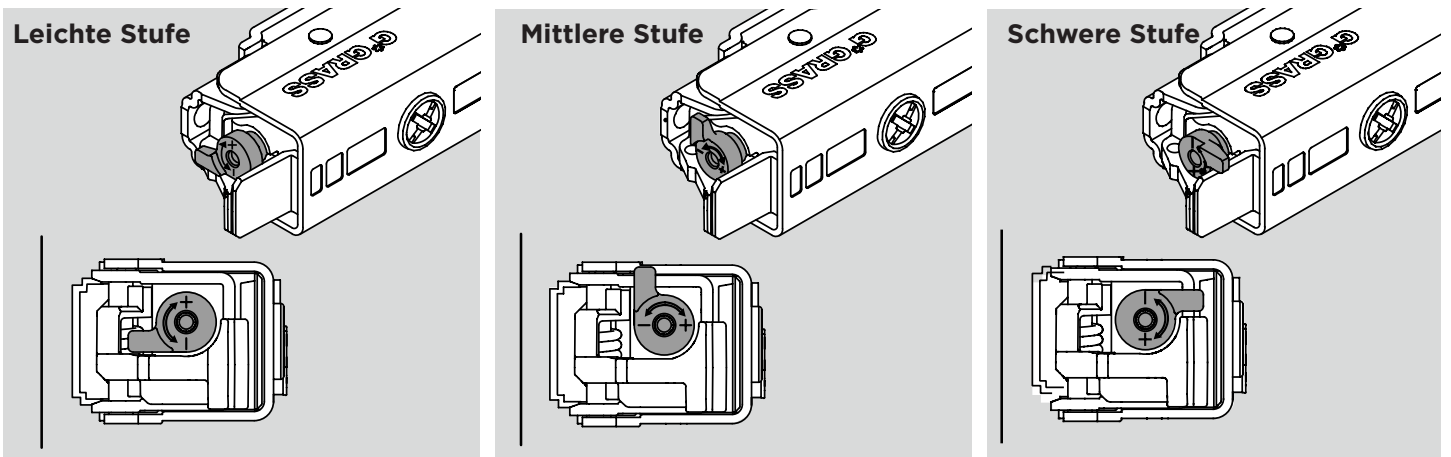
## Montage doppeltürige Spiegelschränke

• **Scharniere von oben nach unten einhängen.** Dazu das Scharnier von vorne in die Montageplatte einhängen und durch leichten Druck hörbar einrasten lassen. Kontrollieren Sie den festen Sitz der Scharniere.



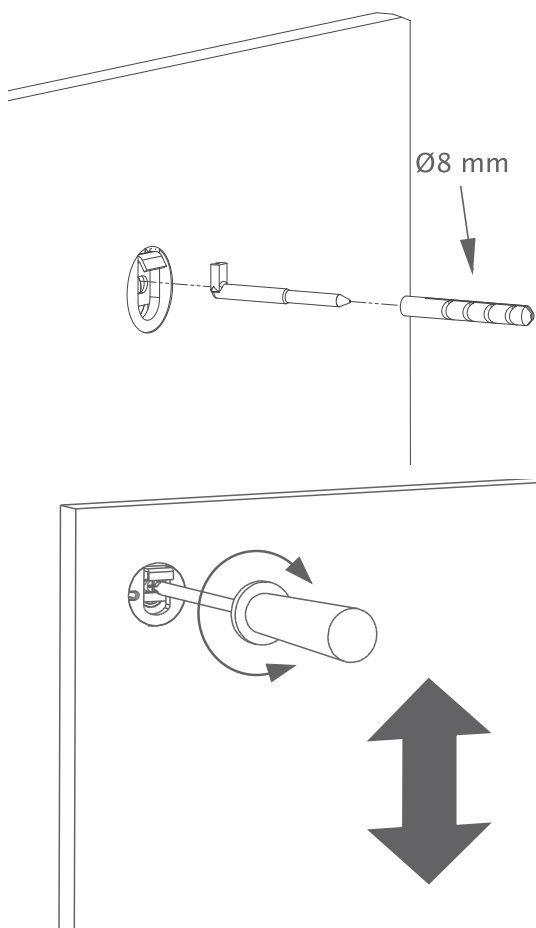
## Werkzeuglose Dämpferverstellung

• Mit Hilfe des Verstellhebels kann die Dämpfleistung pro Scharnier reguliert werden. Je nach Anforderung lässt sich die Dämpfleistung somit sehr einfach reduzieren bzw. erhöhen. Um die Leistung des Dämpfers zu erhöhen, wird der Verstellhebel in Richtung „+“, für sanftere Schließbewegungen in Richtung „-“ gedreht.





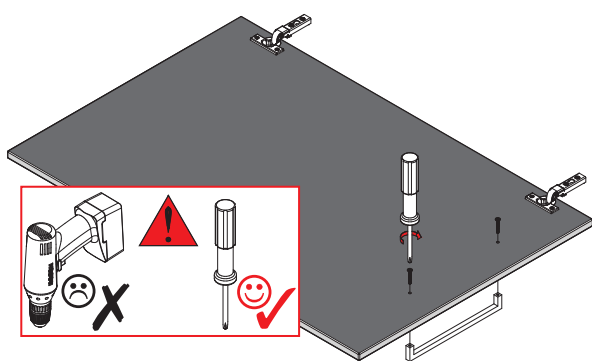
## MONTAGE REAGLE



### Montage Regale

- Das zur Montage vorgesehene Mauerwerk muß eine ausreichende Tragfestigkeit besitzen. Das mitgelieferte Befestigungsmaterial ist nicht für Gipskarton, Porenbeton oder Holzwerkstoffwände geeignet.

## MONTAGE GRIFFE



### Montage Griffe

- Die Griffschrauben dürfen nur mit einem Handschraubendreher vorsichtig angezogen werden.

## MONTAGE BODENTRÄGER UND EINLEGEBÖDEN

### Montage Bodenträger und Einlegeböden

- Jede Bohrung muß jeweils mit einem Bodenträger versehen werden, um ein Kippen des Einlegebodens zu vermeiden.
- Der Winkelbodenträger (Arretierung) verhindert das Rausrutschen des Einlegebodens und wird in die vordere rechte Bohrungen gesteckt.

## MONTAGE AUFBAULEUCHE

### Montage Aufbauleuchte

- Elektroinstallationen dürfen nur vom Elektrofachmann nach DIN VDE 0100-701 (VDE 0100-701):2008-10 durchgeführt werden.
- Zur Befestigung der Leuchte auf dem Korpus verwenden Sie die mitgelieferten Linsenkopfschrauben und drehen diese mit einem Handschraubendreher in den Korpus.

