

RENODECO HANDBOEK | Creatieve wandbekleding



OPTIMALE VOORBEREIDING | Benodigde arbeidsmiddelen



Basisuitvoering

- Scherp snijmes
- Rolmaat of inch-duimstok
- Kruislijnlaser of waterpas (min. 2 m lang)
- Behangtafel/onderlegger (bijvoorbeeld Styrodurplaat 10 cm dik)
- Accuschroevendraaier/boormachine
- In water oplosbare viltstift (non-permanent)
- Potlood
- Handkitpistool voor siliconen

RenoDeco toebehoren

- RenoDeco decoratiepanelen
- Profielen (optioneel verkrijgbaar)
- Spiegelplakband 40 mm breed, 2 mm dik en azijnzuurvrije vernettingssilicone voor natuursteen (montagekit of bijvoorbeeld Ramsauer acrylglas 400)
- Alternatief voor montagekit:
 - 1-componenten speciale lijm of
 - 2-componenten speciale lijm
- Blokken 2 mm dik (montagekit)

Gereedschap

Getand plamuurmes

Schuurpapier korrel 120, 240

Halfronde en ronde vijl

Handbeugelzaag

Handcirkelzaag (invalzaag)

- Idealiter met geleiderail en afzuiging
- Zaagblad met hardmetalen punten (trapezium vlakke wisseltand) voor metaalbewerking
- De tandafstand moet niet te groot worden gekozen (10 – 15 mm)
- Blad tijdens het zagen maar net uit het paneel laten steken
- Snijsnelheid ca. 40 m/s

Paneelfrees met V-groeffrees 90° (voor freesrandtechniek)

Decoupeerzaag

- Zaagblad met rechte vertanding (tandverdeling 2,5 mm) voor metaalbewerking
- Bij het zagen moet de pendelslag worden uitgeschakeld

Gatenzaag

- Bezet met hardmetaal
- Met centreerboor (spiraalboor)
- Rondlopende tanden (met rechte vertanding)
- Het zaagproces moet meerdere malen worden onderbroken, om de daarbij ontstane spanen te verwijderen

Spiraalboor

- Alleen alle geschikte spiraalboren voor metaalbewerking zijn toegestaan

Multifunctionele boor

- Universele boor met titanium-coating
- Geschikt voor het boren van kunststof, aluminium en tegels

Conische boor/getrapte boor

- Voor het snel wijder maken van reeds bestaande gaten





Vorbereidende werkzaamheden

Wanden

Controleer of de muren loodrecht zijn. Het oppervlak moet dragend, droog en vrij van vuil en vet zijn. Als er een tegelspiegel aanwezig is, moet deze vooraf worden gereinigd en voorbehandeld.

Let op

Let bij het gebruik van vloeibare folie of een afdichtingslurrie op de instructies van de fabrikant voor voorbehandeling van de ondergrond en afwerking. Indien er andere afdichtingsmaterialen worden gebruikt (bijvoorbeeld afdichtingsstroken), moet de ondergrond op geschiktheid voor lijm met de gebruikte lijm worden onderzocht.



Wandafdichtingsset (art.-nr. 940105)

Ondergrond

Zorg ervoor dat de wanden zijn beschermd tegen indringen van water, en dus dicht zijn (let op DIN 18534). Hiervoor kan het gebruik van afdichtingsstroken, vloeibare folie of afdichtingslurrie nodig zijn.

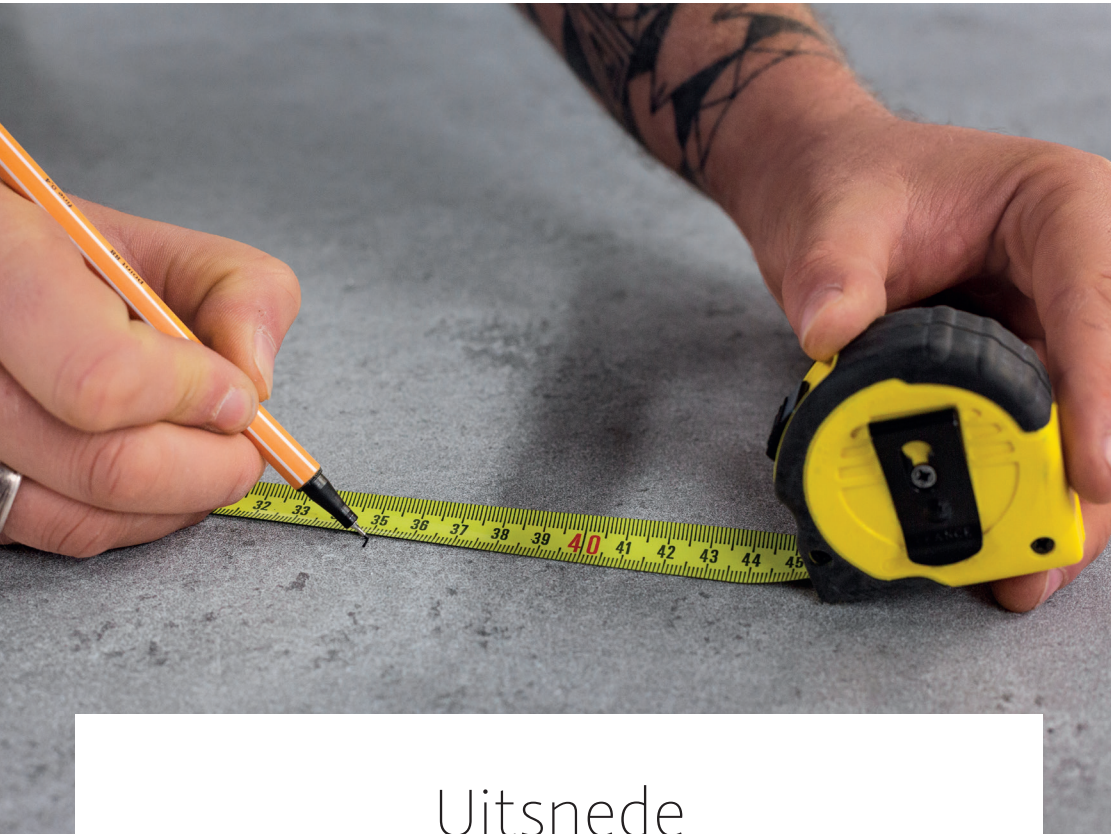
Een passende afdichtingsstrook vindt u in onze optioneel verkrijgbare RenoDeco wandafdichtingsset. Deze bevat naast de 5 m² afdichtingsstrook ook een hoekafdichtingsstrook (5 strekkende meter), 2 wandmanchetten en 2 lijmpatronen voor het lijmen van de overlapping. Bij andere afdichtingsstroken moet erop worden gelet dat het materiaal niet rafelt. Wij adviseren bij het gebruik van afdichtingsstroken principieel het gebruik van een oppervlaktelijm, om de afdichtingsstrook volledig te verbinden met het designpaneel.

Afmetingen

Neem nu zorgvuldig alle voor de uitsnede benodigde afmetingen op. Gebruik daarvoor een kruislijnlaser of als alternatief een waterpas.

Maak een hulpschets en zet de maten met behulp van een niet permanente viltstift op de voorzijde (op de folie) van het paneel. De maten moeten worden gecontroleerd door een tweede meting.

UITSNEDE | Afmetingen uitsnede



Uitsnede

Dilatatievoegen

Tussen de decoratiepanelen en de douchekuip is een dilatatievoeg nodig. Trek daarvoor steeds min. 2 mm in de hoogte af. Bij plafondhoge montage moet ook een toereikende dilatatievoeg tussen het decoratiepaneel en het plafond worden gerealiseerd. Ook aan de zijden min. 2 mm dilatatievoeg aanhouden.

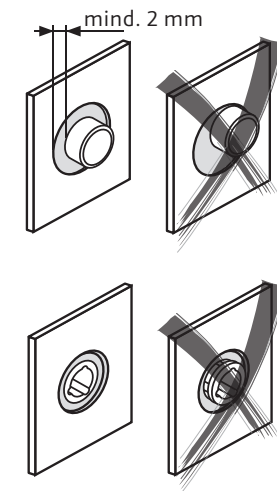


BORINGEN

Uitsparingen

Maat resp. diameter zo kiezen, dat contact met de doorgevoerde objecten zeker wordt vermeden. Zorg ervoor dat u min. 2 mm afstand tussen decoratiepaneel en object hebt.

Let erop dat pluggen niet in het paneel worden gespannen resp. gespreid, maar in de ondergrond worden verankerd. Ook hier geldt min. 4 mm in diameter groter boren, zoals getoond in de afbeelding. Voorbeeld: 6mm plug = 10mm boring.



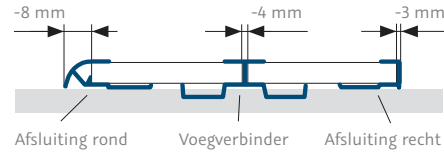
Markeren

Zet de afgewerkte snijmaten met behulp van een niet permanente viltstift op de voorzijde van het decoratiepaneel resp. op de beschermfolie (bij hoogglans decors).

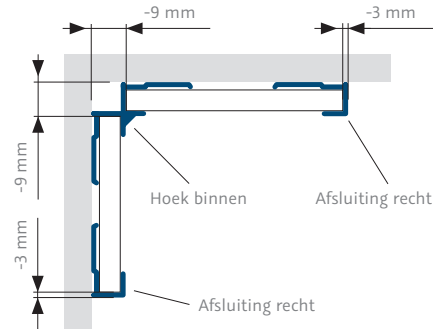
UITSNEDE | Bepalen van de paneelafmetingen



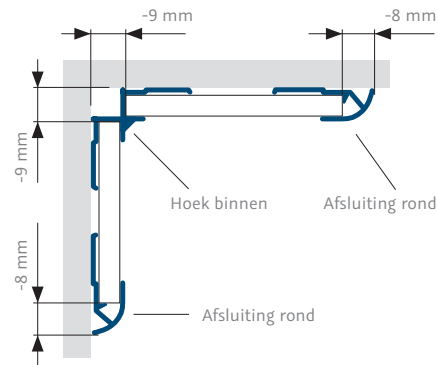
Voorbeeld 1 Inbouw op een rechte wand, met afgerond en recht afsluitingsprofiel



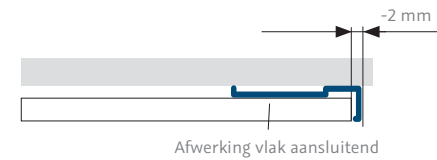
Voorbeeld 2 Inbouw in een hoek, met rechte afsluitprofielen.



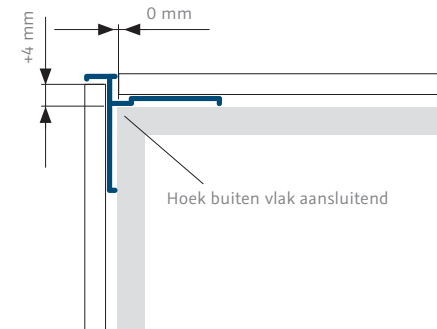
Voorbeeld 3 Inbouw in een hoek, met afgeronde afsluitprofielen



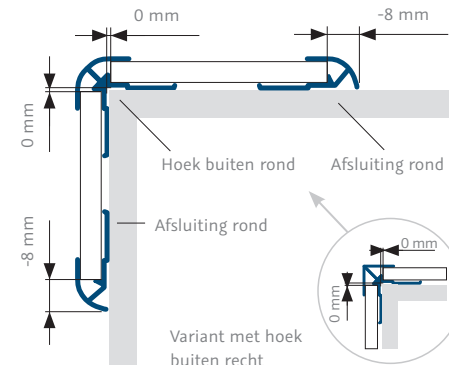
Voorbeeld 4 Montage op een rechte wand met een vlak aansluitend profiel



Voorbeeld 5 Inbouw in een hoek, met vlak aansluitend profiel



Voorbeeld 6 Inbouw in een hoek, met afgeronde afsluitprofielen

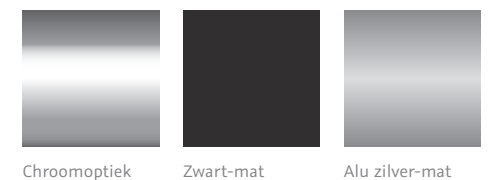


Let op

De weergegeven afzuigingen ook bij de positie van uitsparingen, afschuiningen, boringen en andere bewerkingen in acht nemen. Bij afwijkende opbouw (profielcombinaties) bepaalt u eventueel met behulp van de afbeeldingen hiernaast de noodzakelijke afzuigingen.

Omdat rekening wordt gehouden met een dilatatievoeg tussen het decoratiepaneel en de douchebak, moet ook in de hoogte min. een aftrek van 2 mm worden gerealiseerd. Bij plafondhoge montage moet ook een toereikende dilatatievoeg tussen decoratiepaneel en plafond worden gerealiseerd.

Profielkleuren



UITSNEDE | Gebruik van de profielen en hoeken

Profielen



Hoekprofiel buiten rond



Hoekprofiel buiten recht



Hoekprofiel binnen



Afsluitprofiel rond



Afsluitprofiel recht



Verbindingsprofiel



Afsluitprofiel vlak met het oppervlak



Hoekprofiel buiten vlak met het oppervlak



Stootprofiel

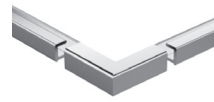
Hoeken



3D-hoek buiten



Buitenhoek rond



Buitenhoek recht

Bekleden met profielhoeken

Met de profielhoeken kunnen de RenoDeco-decoratiepanelen netjes worden bekleed – zonder vervelende stootranden aan de profielen.

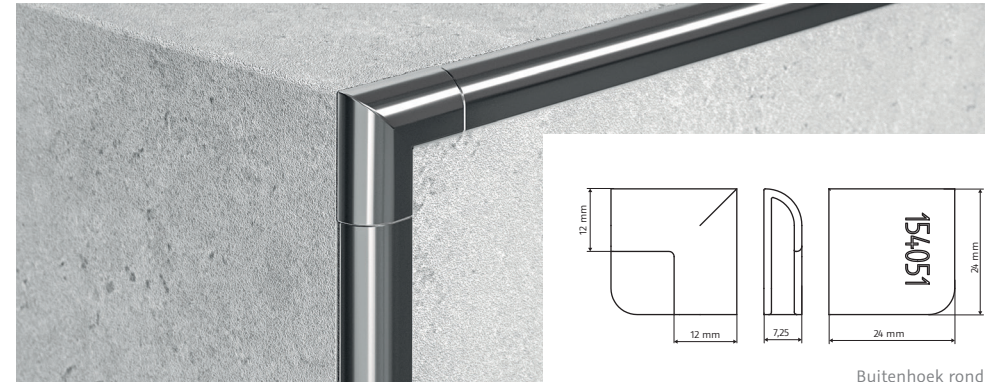
Inbouwsituatie in acht nemen

De profielhoeken zijn bestemd voor twee verschillende inbouwsituaties:

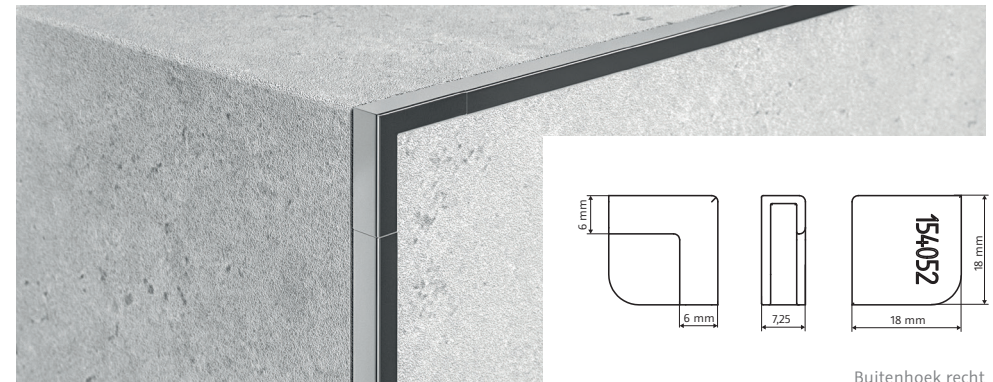
- Wanneer u een eenvoudig oppervlak wilt bekleden kunt u afhankelijk van het profiel ofwel de buitenhoek rond of de buitenhoek recht gebruiken.
- Wanneer u een constructie hebt, waarop drie RenoDeco decoratiepanelen op een hoek tegen elkaar komen, kunt u beter de 3D-hoek buiten gebruiken. Deze profielhoek verbindt de drie hoekprofielen buiten met elkaar.

Profielen voorbereiden

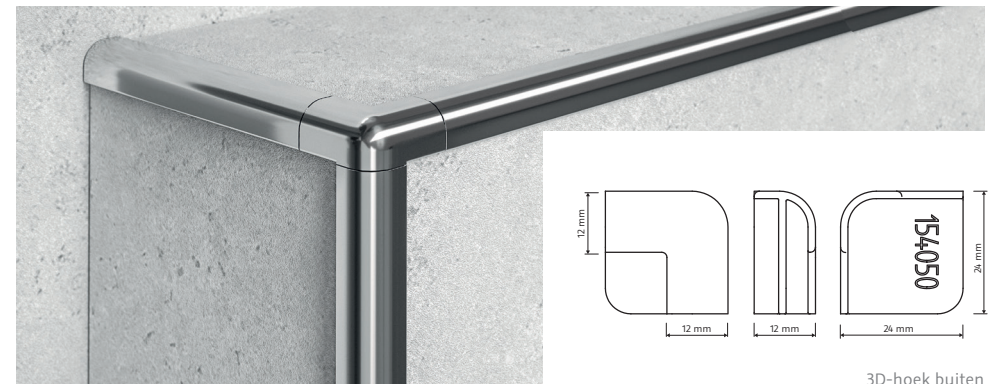
Bij gebruik van de profielhoeken moeten de gebruikte profielen met de maat van de profielhoek worden ingekort. Vind de benodigde sectieafmetingen in de schetsen hier naast en kort de profielen overeenkomstig in.



Buitenhoek rond



Buitenhoek recht



3D-hoek buiten



Verwerkingsaanwijzingen

Voor het zagen en boren moeten de volgende punten in acht worden genomen:

De gebruikte gereedschappen moeten scherp zijn en voorzien van de juiste geometrie (zie gereedschapsinstructies op pagina 8 – 9). Panelen bij de bewerking volledig vlak neerleggen en vibratie vermijden. Alle snijvlakken en randen ontbramen, boringen verzinken. Beschermfolie (bij hoogglans-decors) op de voorzijde moet bij de bewerking op het paneel worden gelaten.



Lange sneden

Lange sneden

Bij lange sneden moet een geleiderail worden gebruikt om een exacte bewerking te kunnen garanderen.

Voorzichtig bij de zaagsnede-ingang en -uitgang. Op het juiste zaagblad letten (zie gereedschapsinstructies). Bij gebruik van een decoupeerzaag de pendelslag uitschakelen.



Booruitsparing

Boren

Bij boren met de gatenzaag de boorprocedure meerdere keren onderbreken, om spanen af te voeren. Er worden lage tot gemiddelde zaagsnelheden aanbevolen.

Beschermfolie

Na het zagen en boren moet de beschermfolie van de achterzijde van het paneel worden verwijderd.

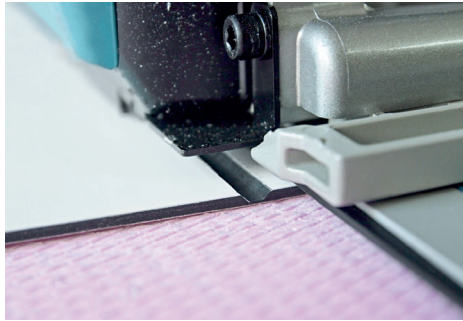
Afkanten

vervolgens alle randen, uitsparingen en boringen ontbramen resp. afkanten.



Randen afkanten

VERWERKINGSAANWIJZINGEN | Freeskanttechniek



V-groef infrezen



Handmatig afkanten



Profielloos bekleden van randen

Freeskanttechniek

De freeskanttechniek maakt drie-dimensioneel vervormen van de RenoDeco panelen mogelijk, waardoor nette randen en rondingen zonder profiel kunnen worden gegenereerd. Deze techniek maakt eenvoudig bekleden rond de hoek mogelijk, bijvoorbeeld bij voorwandinstallaties.

Op de achterkant van het paneel wordt met behulp van een paneel- of handbovenfrees een v-vormige groef ingefreesd. Slechts de aluminium deklaag en een deel van de zwarte PE-kern blijven staan (groefdiepte = materiaaldikte -2,3 mm). De geringe materiaaldikte maakt nu handmatig afkanten resp. buigen mogelijk. Voor het afkanten berekent u voor de plaatafmetingen een toevoeging van 10 mm per afkanting.

Let op

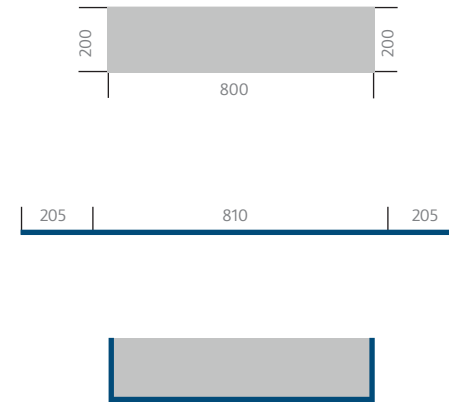
Voor de freeskanttechniek zijn uitsluitend de designpanelen met structuuroppervlak geschikt.



Voorwandinstallatie

Voorbeeld 1

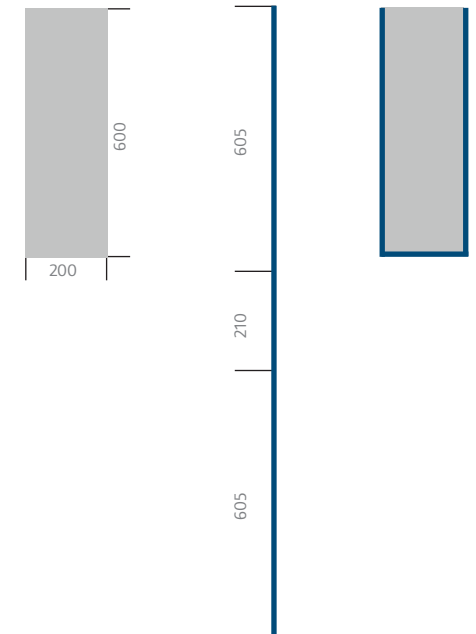
De lengte van de te bekleden wand bedraagt 800 mm, die van de beide secties bedraagt telkens 200 mm



Vrijstaande wand

Voorbeeld 2

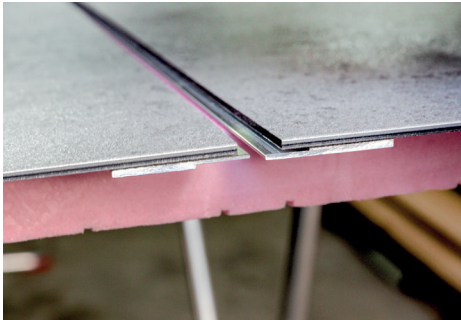
De lengte van de te bekleden wand bedraagt 600 mm, de breedte 200 mm



VERWERKINGSAANWIJZINGEN | Platenvoegprofiel

Stootprofiel

Het innovatieve paneelvoegprofiel zorgt voor een bijna voegloze verbinding van twee panelen, rand tegen rand. Het profiel is niet zichtbaar, want het wordt verborgen achter de hoogwaardige decoratiepanelen. Met name grote wandoppervlakken kunnen met dit systeem bijzonder elegant en welgevormd worden verbonden. Het gehele oppervlak ziet eruit als één geheel.



Messing- en groefprincipe van het paneelvoegprofiel



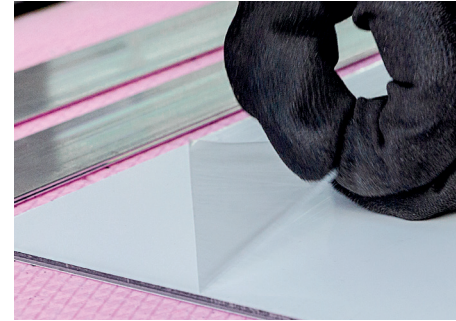
Nagenoeg onzichtbare paneelvoeg

Verwerkingsaanwijzingen

Voor het aanbrengen van het paneelvoegprofiel eerst de folie van de achterkant van het designpaneel trekken. Vervolgens op de achterkant van het paneel aan het bovenste en onderste einde van het paneel op een afstand van 35 mm van de rand een markering aanbrengen. De beschermfolie van het plakband van het groefprofiel trekken. Dan het groefprofiel op de achterkant van het paneel op de markering plakken. Let erop dat het profiel aan de kant van het paneel die op de vloer of de douchebak wordt gemonteerd, vlak is. Aan de profielrand een siliconenvoeg trekken.

Vervolgens de hiervoor beschreven stappen bij het tweede designpaneel herhalen: Beschermfolie van de panelen trekken, 35 mm-markering aanbrengen, beschermfolie van het plakband van het messingprofiel trekken. Dan het messingprofiel op het designpaneel vlak aan de onderste rand plakken.

Aan de profielrand een siliconenvoeg trekken. Paneel met het groefprofiel als eerste op de wand monteren (pagina 28 – 29 in acht nemen). Aan de rand van het messingprofiel een siliconenvoeg trekken. Vervolgens de messing in de groef leiden en de plaat op de wand monteren. Overtollige siliconen, welk eventueel uit de voeg wordt gedrukt, met losmaakmiddel besproeien en met een voegenafstrijker verwijderen.



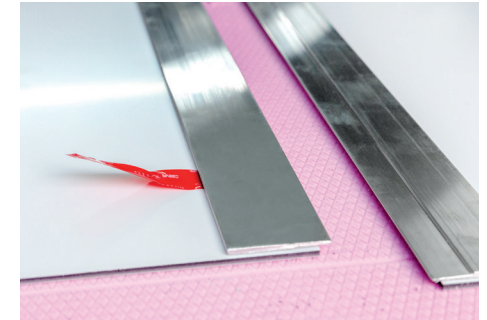
Beschermfolie lostrekken



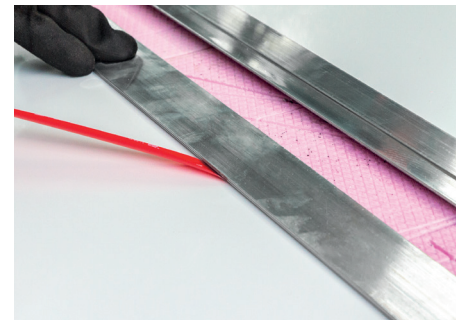
35 mm markering aanbrengen



Plakband-beschermfolie lostrekken



Plakbandstrip

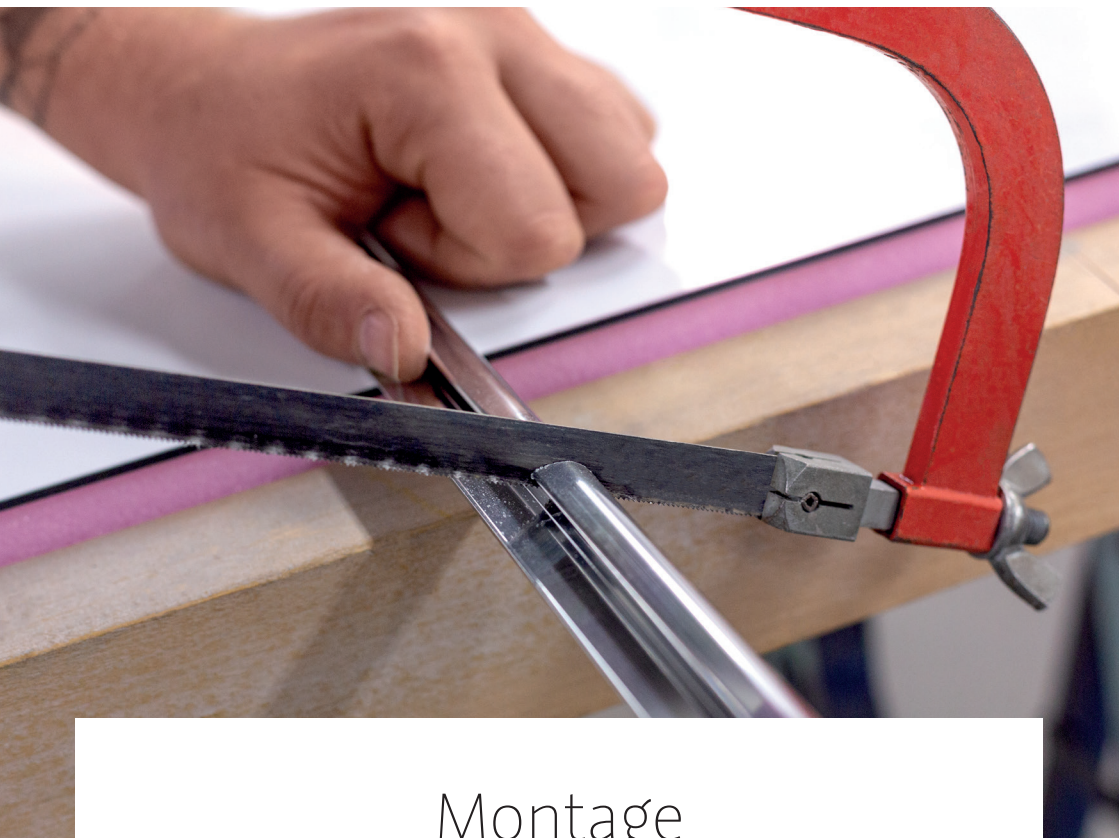


Profiel opplakken



Siliconenvoeg aan de profiel flank trekken

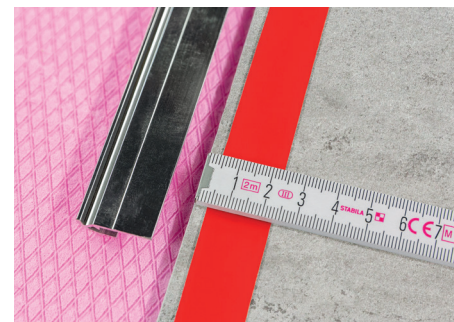
MONTAGE | Voorbereiding van de profielen



Montage

Profielen op maat zagen

In de volgende stap moeten de door u gebruikte profielen op de paneelmaat worden gezaagd met een handbeugelzaag. Bij gebruik van profielhoeken pagina 16 – 17 in acht nemen. Ter bescherming van het zichtvlak tegen uittredende siliconen, plakband aanbrengen op het einde van het paneel. Met 3 mm tot de buitenrand en een lengte van ca. 50 mm is dit volledig toereikend. De profielen alleen in het onderste gedeelte voorzien van een hoeveelheid natuursteensilicone ter grootte van een kersenspit. Dit proces wordt op de volgende pagina geïllustreerd.



Afstand van het plakband controleren



Vorbereiding van de profieleinden



Profielvlakken van siliconen voorzien

Profielen van siliconen voorzien

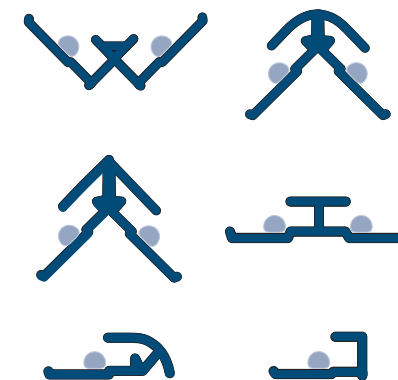
De profielvlakken voorzien van een dunne streep azijnzuurvrije vernettingsilicone voor natuursteen en het profiel op het decoratiepaneel plakken. Bij vlak aansluitende profielen verwijdert u de beschermfolie van het dubbelzijdige plakband en plakt u het profiel op het decoratiepaneel.

Montage van de profielhoeken

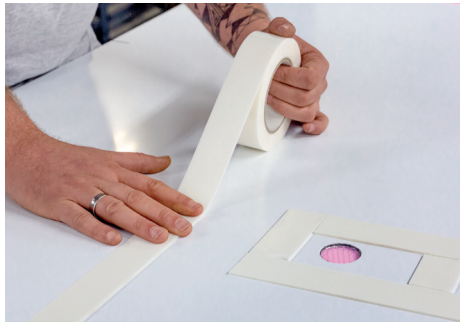
De profielhoeken voorzien van een druppel silicone op de kanaalonderzijde en voor de montage de profielen op de hoek van de RenoDeco-decoratiepanelen schuiven.

De handleiding in de toebehoren van de profielhoeken in acht nemen.

Profielen van siliconen voorzien



MONTAGE | Twee mogelijkheden voor plakken



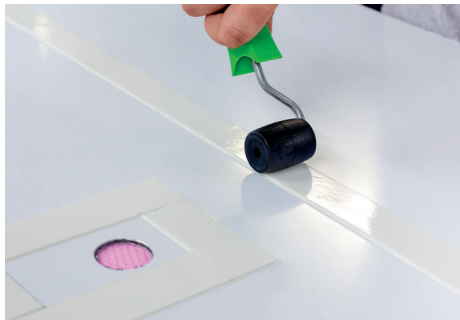
Bep plakken van de achterzijde

Strenghechting

Verwijder voor het aanbrengen van de zelfklevende materialen de beschermfolie aan de achterzijde van het decoratiepaneel. Let erop dat de achterzijde na het verwijderen van de beschermingsfolie stof- en vetvrij blijft, zodat het plakband goed kan vasthechten.

Gebruik nu het spiegelplakband (40 mm breed, 2 mm dik; verkrijgbaar in onze montagekit) en breng dit aan, rekening houdend met een randafstand van ca. 15 – 20 cm tot de buitenste rand van de plaat. Na het opplakken nogmaals stevig aandrukken.

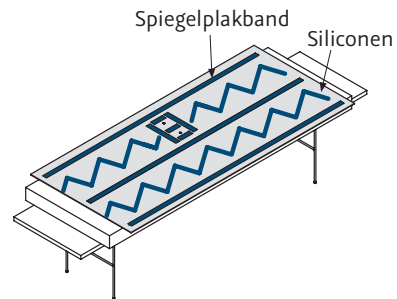
Breng vervolgens de azijnzuurvrije vernettings-silicone voor natuursteen (verkrijgbaar in onze montagekit) golfvormig aan. Uitsparingen en boringen ook voorzien van deze siliconen, zoals getoond in de afbeelding.



Plakband aandrukken



Siliconen opbrengen



Let op

Grote boringen of uitsparingen (voor toilet, wastafel, stortbak...) moeten voldoende worden voorzien van spiegelplakband, zodat bij latere belastingen een steun aanwezig is. Kleefstroken met een afstand van ca. 400 mm aanbrengen.



Lijm portioneren

Oppervlakteverlijming

Houd rekening met de specificaties van de fabrikant voor algemene verwerking en ondergrondvoorbereiding. Plak de te beschermen componenten af om verontreinigingen te vermijden.

Breng de oppervlaktelijm met het bijbehorende getande plamuurmes aan op het te plakken wand- resp. designpaneel. Na afloop van de werkzaamheden moet het wand resp. designpaneel volledig met de lijm bevochtigd zijn.

Opmerking: Bij de 1-componenten speciale lijm is de toevoeging van vocht nodig. Let op de bijgevoegde montagehandleiding.



Aanbrengen van de lijm



Lijm over het hele oppervlak verdelen

MONTAGE | Aanbrengen van de decoratiepanelen

Dilatatievoegen

Om de dilatatievoeg van 2 mm tussen decoratiepaneel en douchekuip te verzekeren, moeten de blokken eerst op de vloer worden gelegd.

Montage

Bij de montage van de decoratiepanelen, beginnend vanuit de hoek het paneel tegen de muur drukken.

Het afsluitprofiel (ook siliconen in een dunne lijn op de flank aanbrengen) kan voor of onmiddellijk na het aanbrengen van het paneel worden geplaatst.

Bij het plaatsen van het tweede paneel weer beginnend vanuit de hoek plaatsen en aandrukken. Daarna de panelen zorgvuldig aandrukken.

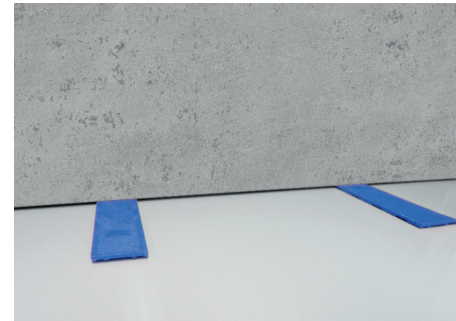
Verzegelen

Doorvoeringen voor bijvoorbeeld douche-armaturen afdichten met azijnzuurvrije vernettingssilicone voor natuursteen.

Daarna de decoratiepanelen rondom de wand afdichten met azijnzuurvrije vernettingssilicone voor natuursteen. Dilatatievoeg bij de vloer afdichten met azijnzuurvrije vernettingssilicone voor natuursteen. De siliconen voor het eerste gebruik circa 24 uur laten uitharden.

Tip

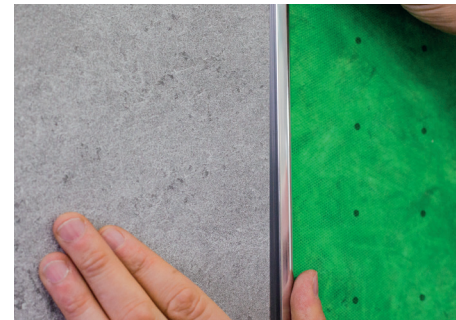
Bij de montage van een douche-afscheiding moet u voor de montage van de wandaansluitingsprofielen in dit gebied van te voren siliconen aanbrengen. Na succesvolle montage dicht u dan de spleet tussen het decoratiepaneel, de douchewand en de douchebak definitief af.



Blokken voor 2 mm dilatatievoeg



Paneel vanuit de hoek aandrukken



Afsluitingsprofiel aanbrengen



Doorvoeringen voorzien van siliconen



Naar de wand afdichten met siliconen



24 uur laten uitharden

OPMERKINGEN | Opslag en verzorging



Opslag en verzorging

Installatieaanwijzing

De afnemer is niet ontslagen van een zorgvuldige controle van de functies resp. toepassingsmogelijkheden van de producten door daarvoor gekwalificeerd personeel.

Opslag

Idealiter worden de panelen plat liggend opgeslagen. Alternatief kan het paneel op de langszijde onder ca. 80° neiging tegen een vlakke ondergrond worden geplaatst.

Verzorgingsinstructies

De reiniging van de RenoDeco-decoratiepanelen is eenvoudig en ongecompliceerd. De beste resultaten worden bereikt met een niet schurende microvezeldoek van vlies (bijvoorbeeld Jemako), warm water en conventioneel afwasmiddel (bijvoorbeeld Pril). Bij ernstigere verontreinigingen kunnen met water verdunde, huishoudelijke reinigers worden gebruikt. Wij adviseren echter de compatibiliteit van de reiniger vooraf op een kleine plaats op de decoratiepanelen uit te proberen.

Er wordt aanbevolen na iedere douche voldoende te ventileren en de decoratiepanelen regelmatig te reinigen. Bij het gebruik

van een trekker moet worden gelet op een zachte siliconen resp. rubberen lip. Zuignappen van voorwerpen (bijvoorbeeld zeephouders) kunnen door chemische reacties afdrukken achterlaten, die zich niet laten verwijderen. Daarom wordt het aanbrengen van zuignappen afgeraden.

Verder moeten er geen schurende middelen, borstels of sponzen worden gebruikt. Bovendien mag geen verdunning of aceton worden gebruikt. Reinigingsmiddelen met een pH-waarde onder 3 of boven 10 leiden tot beschadigingen aan profielen en coatings.

Oplossing bij problemen

Storing	Oorzaak	Oplossing
Plaat houdt niet op ondergrond	Beschermfolie werd aan de achterkant niet verwijderd	Beschermfolie verwijderen en opnieuw verlijmen
	Onvoldoende voorbereide ondergrond	De ondergrond moet vast, draagkrachtig, droog, vuil- en vetvrij zijn
	Bij strenghechting werd geen spiegelplakband voor de eerste fixatie van de decoratiepanelen gebruikt	Bij strenghechting spiegelplakband in combinatie met de siliconen (montagekit) conform handleiding gebruiken
	Verkeerde lijm	Lijmadvis in acht nemen
Paneel verbogen	Verkeerde opslag	Voortaan panelen plat opslaan of onder een 80°-hoek stabiel opslaan