



Art. nr.: **ROUNDSLEDCHR** chroom

# ROUND SMALL LED INBOUWSPOT



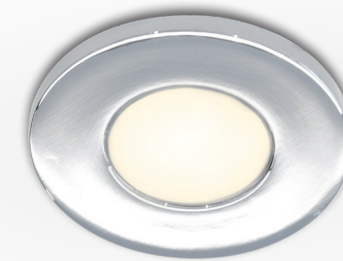
Maretti Lighting  
Bolderweg 7

1332 AX Almere  
the Netherlands

T +31 (0) 36 532 66 12  
F +31 (0) 36 532 17 35

E info@maretti.com  
W www.maretti.com

**DUTCH DESIGNED**



De Ben verlichtingscollectie biedt u ideale verlichtingsoplossingen voor uw badkamer. Uitgekiende armaturen waarvan het design en de functionaliteit bijdragen aan de sfeer in uw badkamer en waarmee uw interieur prachtig uitgelicht wordt. Uiteraard zijn deze armaturen getest op veiligheid en worden IP-waarden erbij vermeld. Laat ook uw badkamer baden in een zee van lichtoplossingen!

© Copyright Maretti Lighting.  
Onze IM is vervaardigd met de grootste zorg. Echter kunnen getoonde kleuren in de IM enigszins afwijken van de werkelijkheid door het printproces. Kleur, grootte en variaties zijn aan verandering onderhevig. Niets uit deze uitgave mag worden gekopieerd, gereproduceerd en/of gepubliceerd door middel van print of op welke andere wijze dan ook, zonder de uitdrukkelijke schriftelijke toestemming van Maretti Lighting BV. Alle copyrights op de producten en ontwerpen zijn eigendom van Maretti Lighting BV.

**GARANTIE**  
De wederpartij dient de geleverde zaak onmiddellijk bij ontvangst op haar deugdelijkheid te controleren. Aanspraak op het herstel of vervanging bestaat slechts indien de wederpartij:  
- in geval van zichtbare gebreken deze terstond ter kennis brengt van MPV.  
- in geval van niet zichtbare gebreken MPV schriftelijk van deze gebreken in kennis stelt, binnen 2 (twee) werkdagen na de dag waarop de wederpartij de gebreken heeft ontdekt, of redelijkerwijs had kunnen ontdekken, en daarbij aantoont dat de instructies van MPV voor gebruik en onderhoud en bediening zijn opgevolgd, terwijl de gebreken niet het gevolg zijn van normaal te achten slijtage, misbruik, onachtzaamheid, ongeval, overschrijding van de door MPV voorgeschreven limieten of van wettelijke veiligheidsvoorschriften, of indien het product is gerepareerd of gewijzigd zonder toestemming van MPV of een door haar erkende reparateur, bestaat geen aanspraak op herstel of vervanging. De te vervangen onderdelen dienen kosteloos aan MPV ter beschikking te worden gesteld.

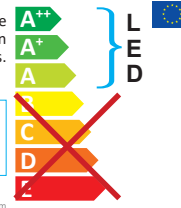
Niet nakoming door de wederpartij van één of meer van zijn verplichtingen ontheft MPV van al haar garantieverplichtingen. Bij montage van eigen artikelen van de wederpartij ontheft MPV zich van alle garantiepunten.

Op de garantie kan geen aanspraak gemaakt worden als het defect veroorzaakt is door:  
- bij van buiten komend onheil zoals blikseminslag en dergelijke.  
- oververhitting door centrale of andere verwarming of door gebruik van een hoger wattage dan voorgeschreven.  
- blootstelling aan vochtigheid, extreme warmte of zonlicht of extreme koude.  
Verbruiksonderdelen zoals lichtbronnen (bijvoorbeeld gloeilampen en halogeenlampen) vallen buiten de garantie. Dit geldt ook voor goederen ouder dan 1 jaar.  
Op outlet artikelen en/of artikelen welke verkocht zijn middels Sale geven wij geen garantie.  
Betreffende artikelen kunnen showroom modellen zijn, lichte beschadigingen vertonen en kunnen onder geen beding worden geretourneerd en/of omgeruild.

Bovenal zijn onze algemene leveringsvoorwaarden en -condities van toepassing. Deze kunnen worden opgevraagd bij Maretti of kunnen worden gedownload via [www.maretti.com](http://www.maretti.com). Installatie van e.e.a. dient te worden gedaan door een bevoegde installateur. Maretti beveelt aan uw verlichting en armaturen jaarlijks te controleren en onderhouden.

This luminaire contains built-in LED lamps.

The lamps cannot be changed in the luminaire.



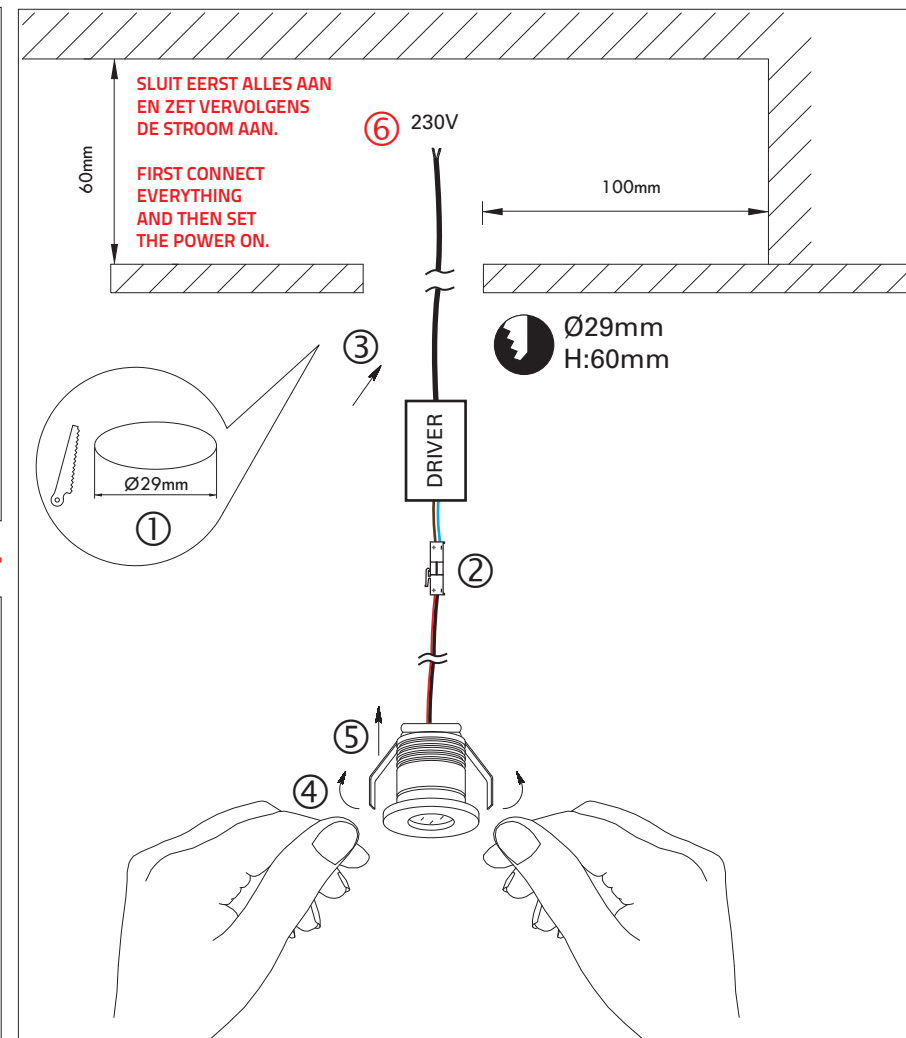
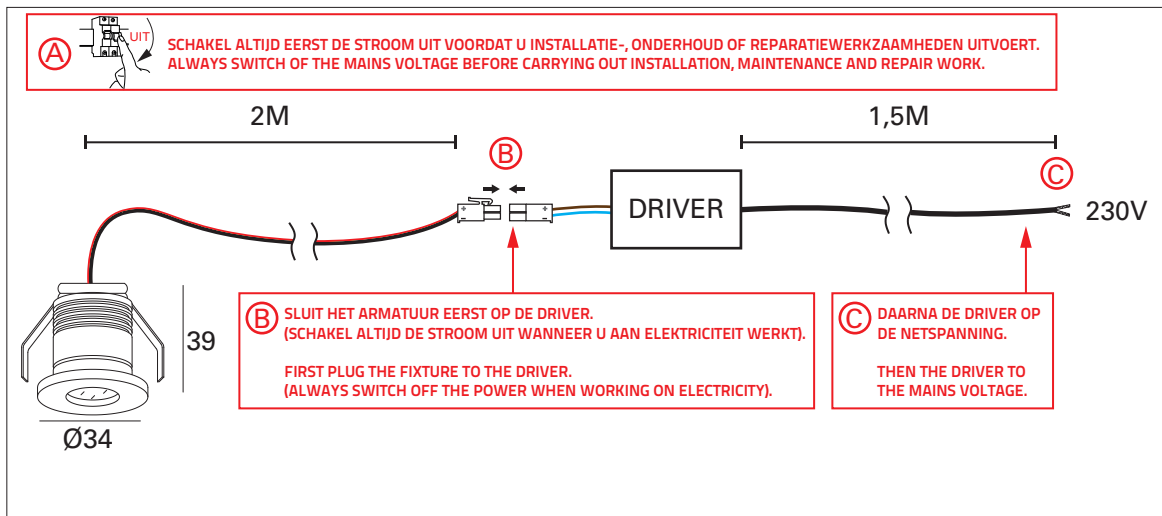
**LED**

Ben 201.000.32 chroom 874/2012



AC220-240V	VOLTAGE		LED INCL. C.O.B.	2700K	KELVIN		INDOOR	CE	CE MARK
	0,5W DRIVER INCL.	350 mA	MAX. AMPERAGE	80 lm	LUMEN	IP65	IP		
0,6	POWER FACTOR	1W	WATTAGE		DEGREE BEAM ANGLE 30°	25.000 hours	LIFETIME LED		
	NOT DIMMABLE	80	CRI		2-PINS PLUG&PLAY		ECO FRIENDLY		

dutch designed badkamer led verlichting



**LET OP:**

- Volg en bewaar deze gebruiksaanwijzing.
- Zorg ervoor dat de netspanning uitgeschakeld is voor installatie, reparatie of onderhoud. (Installatie, reparatie en onderhoud uitsluitend door gekwalificeerde personen).
- Voor reparatie of onderhoud uitsluitend originele delen gebruiken.
- Gebruik het armatuur alleen binnenshuis.
- Armatuur en keerringen moeten bij montage geheel schoon en droog zijn.
- Dit armatuur niet openen of installeren tijdens regen of hoge luchtvochtigheid.

Wanneer u een spot inbouwt moet u rekening houden met de warmte en dus rekening houden met extra inbouwruimte rond je armatuur om eventuele schade te voorkomen.

De fabrikant aanvaardt geen enkele aansprakelijkheid voor letsel of schade als gevolg van een verkeerde toepassing van het armatuur. De fabrikant aanvaardt geen garantie in geval van het niet behandelen van de lampen volgens de richtlijnen van de fabrikant. Als er schade aan elektrische onderdelen te vinden zijn, vraag dan een elektricien om het te vervangen.

**Onderhoud is behoud:**

Een goede instandhouding van het armatuur is sterk afhankelijk van omgevings- en onderhoudsfactoren. Hierop kunnen wij geen invloed uitoefenen.

- Schakel voor de zekerheid de elektriciteit uit!
- Gebruik geen bijtende, chemische middelen of schurende schoonmaakmiddelen.
- Armaturen kunnen het beste schoongemaakt worden met een zachte licht vochtige doek. Hiermee kunt u de lamp afdoen en direct daarna met een zachte licht droge doek wrijven i.v.m. "opdroog plekken".

**NOTE:**

- Follow and keep this instructions manual.
- Make sure that the mains voltage is switched off for installation, reparation or maintenance. (Installation, reparation and maintenance only by qualified persons).
- Use only original parts for repairs or maintenance.
- Use the fixture only indoors.
- Lighting fixture and retaining rings must be clean and dry before assembly.
- Do not open or install this luminaire during rain or highly humid condition.

Make sure you have at least as much space in your (false) ceiling. It is very important to give enough air cooling to avoid any damage.

The manufacturer accepts no liability for any injuries or damages resulting from the incorrect use or installation of the fixture. Any operation performed on the fixture that is not in accordance with instructions will void manufacturer's warranty. If you find any damage to the electrical parts, please ask a qualified electrician to replace it.

**Maintenance is preservation:**

A good preservation of the fixture is highly dependent on environmental factors and maintenance. We cannot exercise any influence on this.

- Make sure that the mains voltage is switched off before you begin.
- Do not use strong, chemicals or abrasive cleaners.
- Luminaires are best cleaned with a slightly damp soft cloth and then immediately wipe with a dry soft cloth to prevent stains.

"No rights can be derived from the information provided on this Instruction Manual. Information on the Instruction Manual has been compiled with the utmost care and is updated on a continuous basis. Nevertheless Maretti cannot guarantee that all information is free of errors, complete or fully up to date."



**DUTCH DESIGNED**

