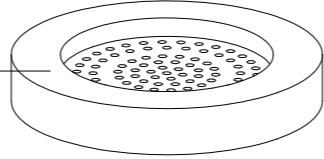
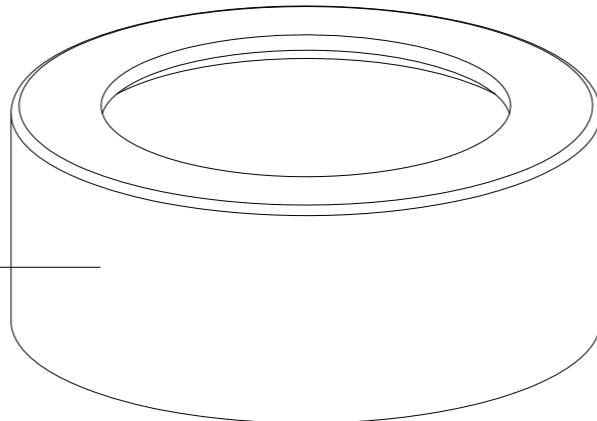


# RDRN300

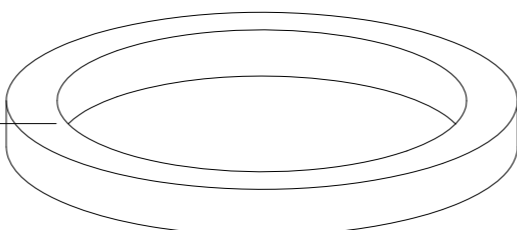
390



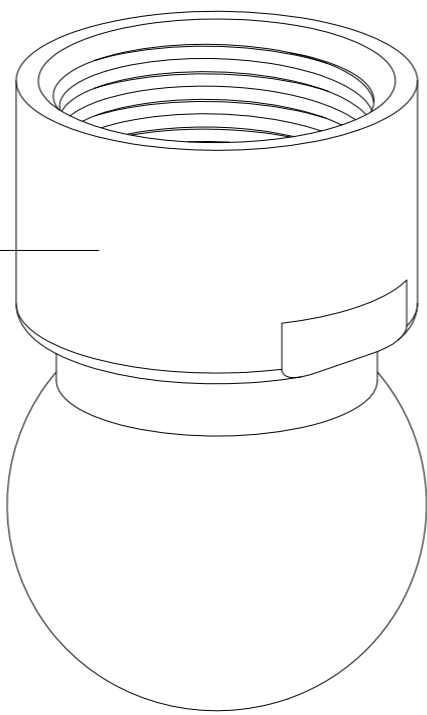
391



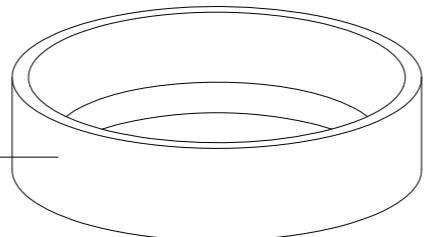
392



393A  
hole 8 mm



394



398

