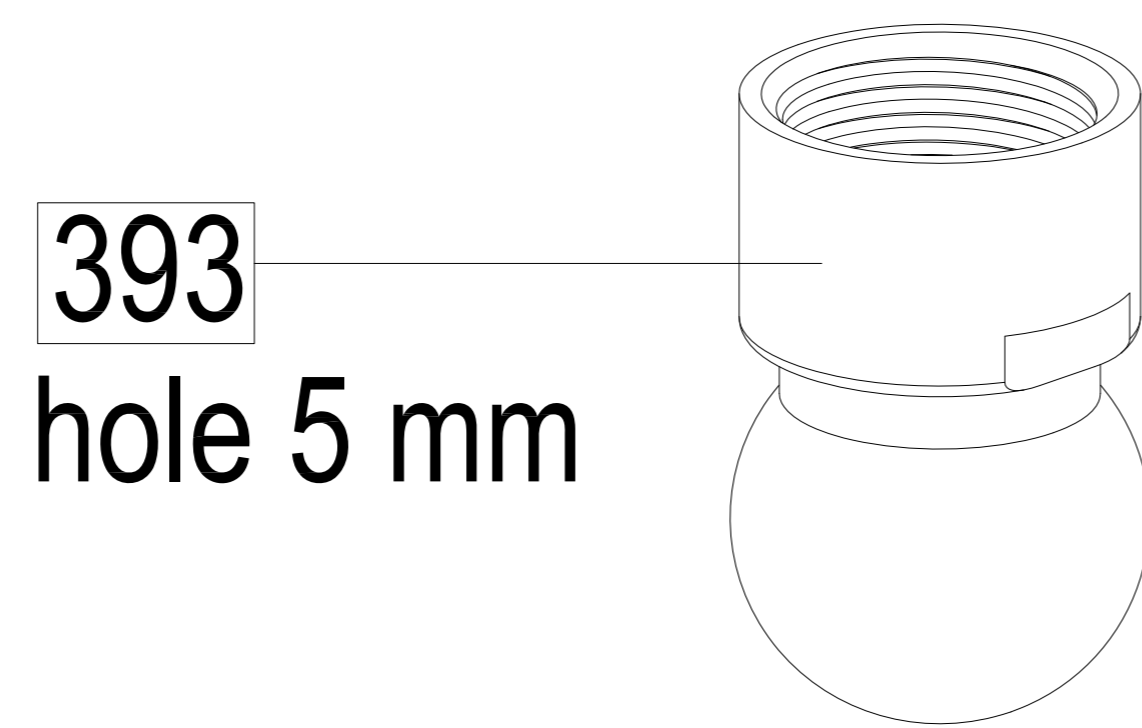
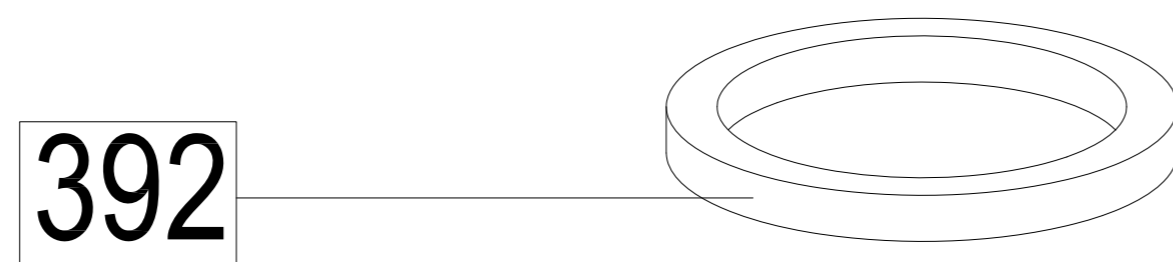
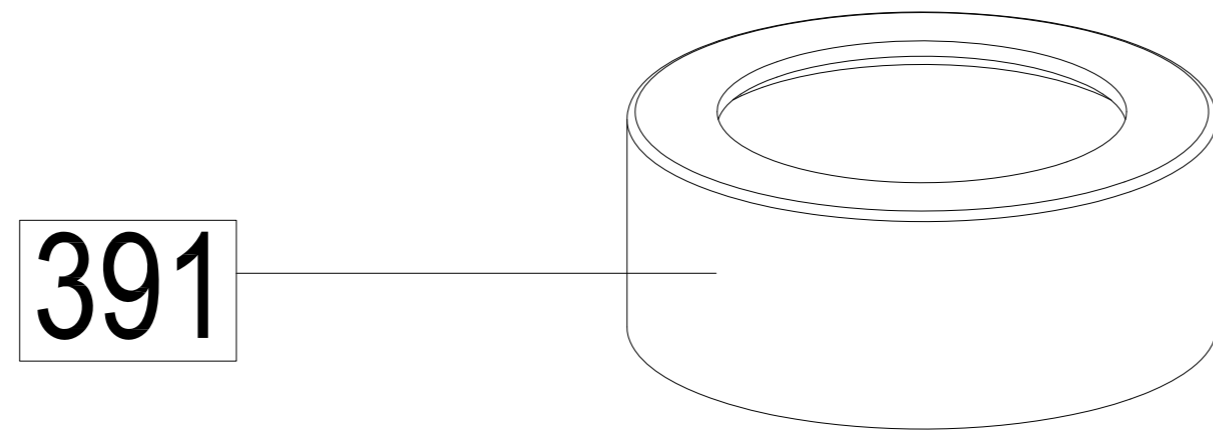


RDRN250



397

