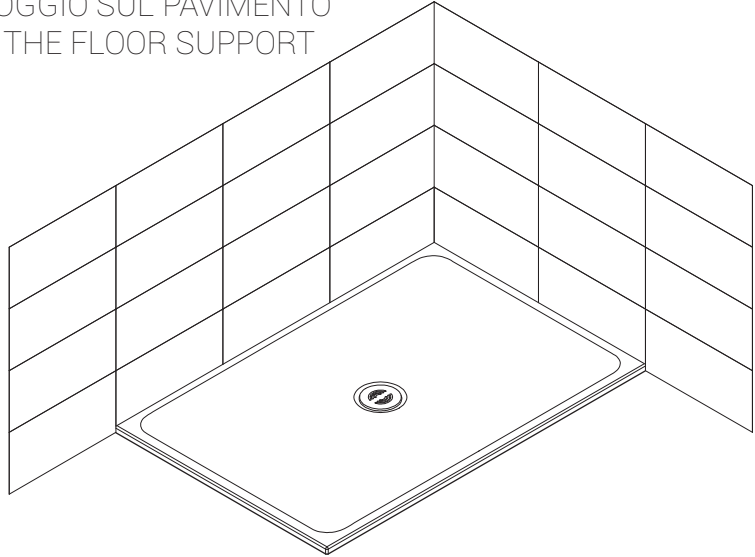
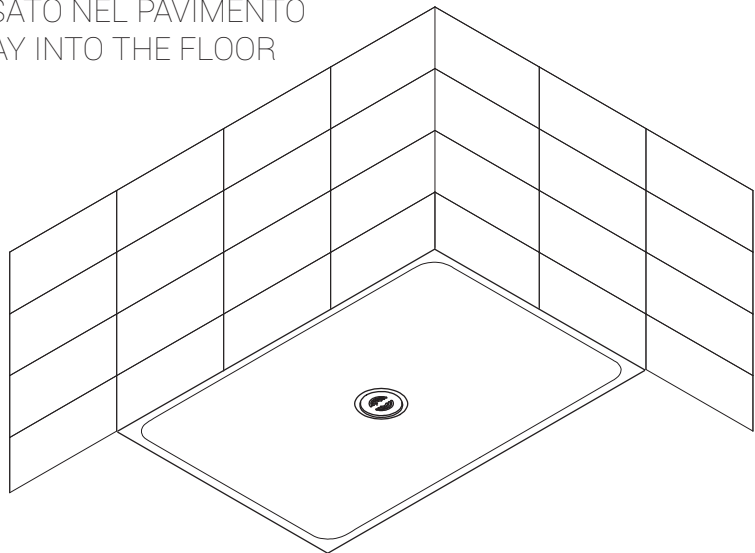
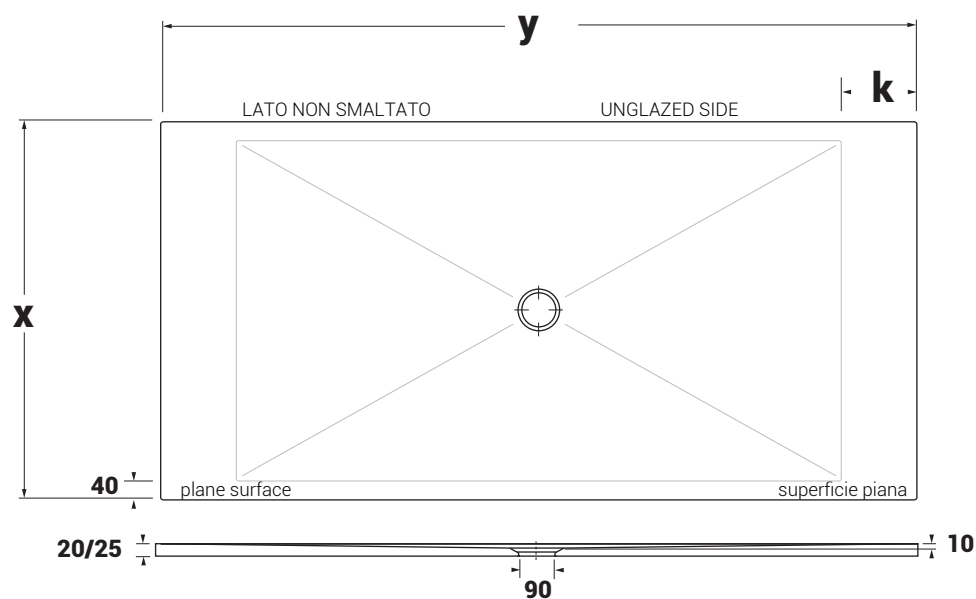


MONTAGGIO PIATTO DOCCIA IN APPOGGIO SUL PAVIMENTO
INSTALLATION OF SHOWER TRAY IN THE FLOOR SUPPORT



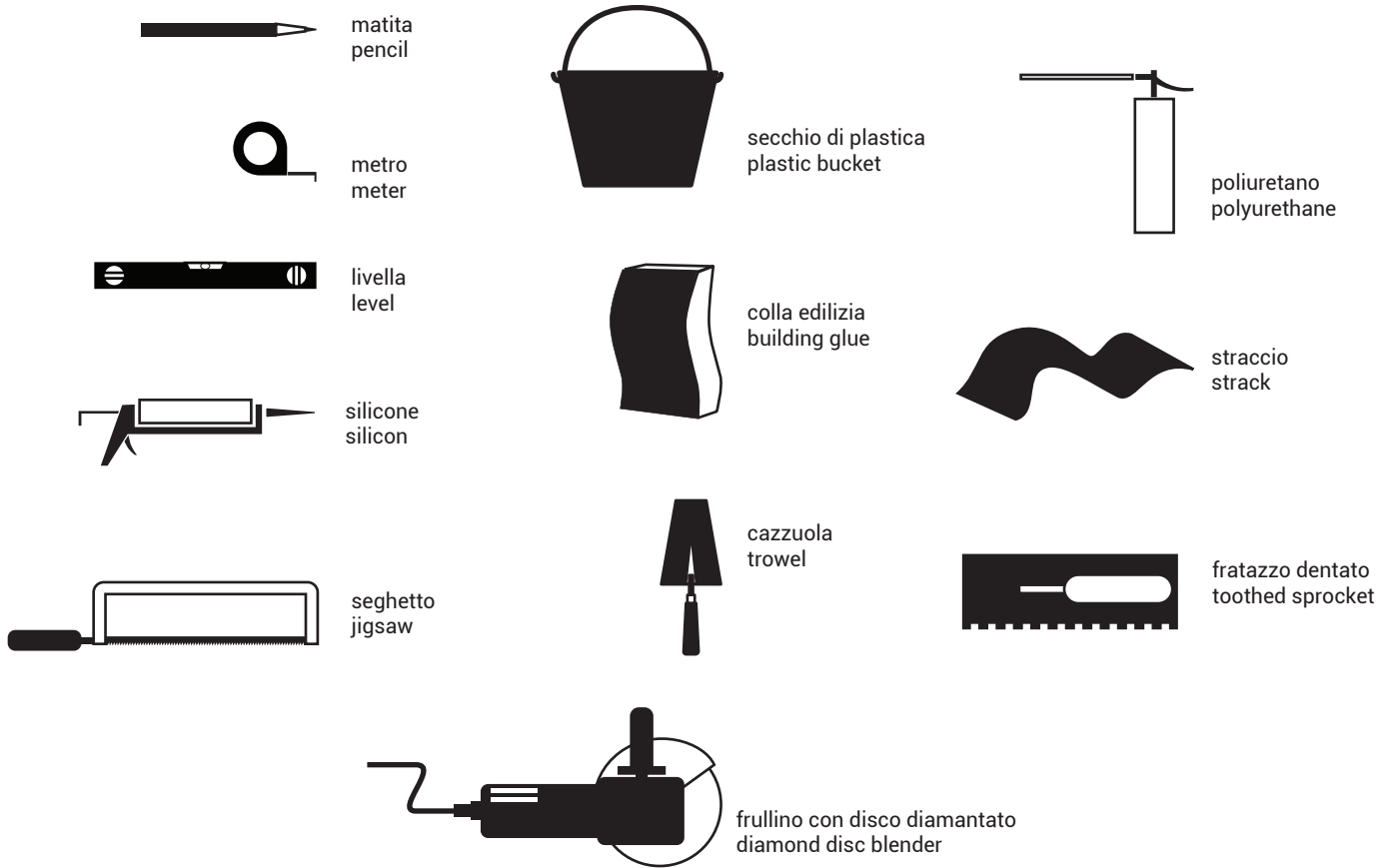
MONTAGGIO PIATTO DOCCIA INCASSATO NEL PAVIMENTO
MOUNTING RECESSED SHOWER TRAY INTO THE FLOOR



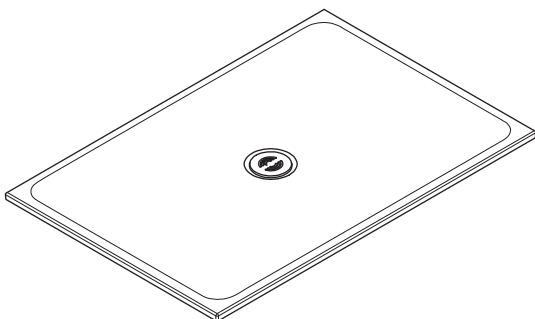


		X				k
		70	80	90	100	
y	70	-	√	-	-	40
	80	√	√	√	√	40
	90	√	√	√	-	40
	100	√	√	-	√	40
	120	√	√	√	-	40
	140	√	√	-	-	40
	160	√	√	-	-	40
	170	√	√	-	-	100
	180	√	√	-	-	150
	200	-	√	√	√	200

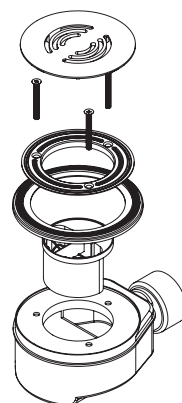
√ - MISURE DISPONIBILI
- MEASURES AVAILABLE



componenti impianto
system components



PIATTO DOCCIA ACQUISTATO
SHOWER TRAY PURCHASED

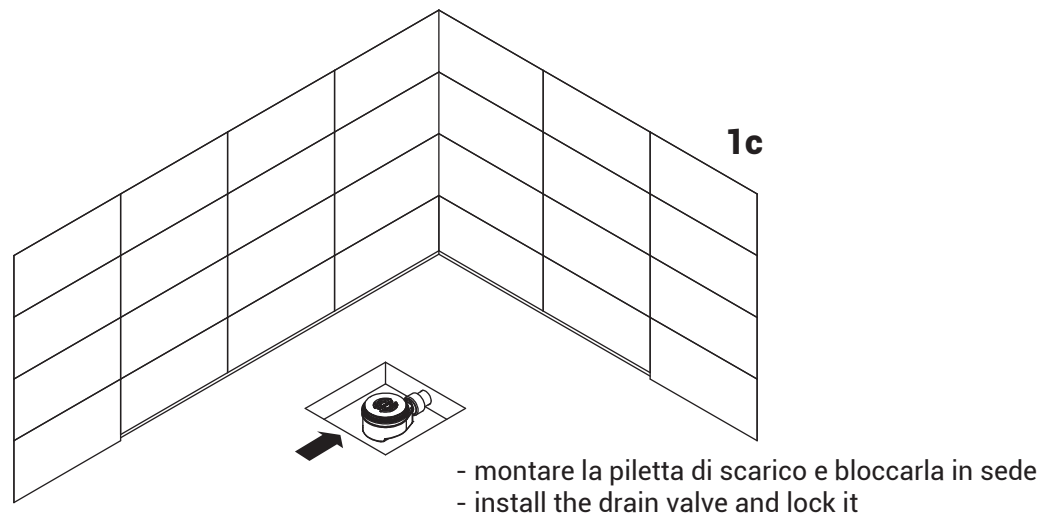
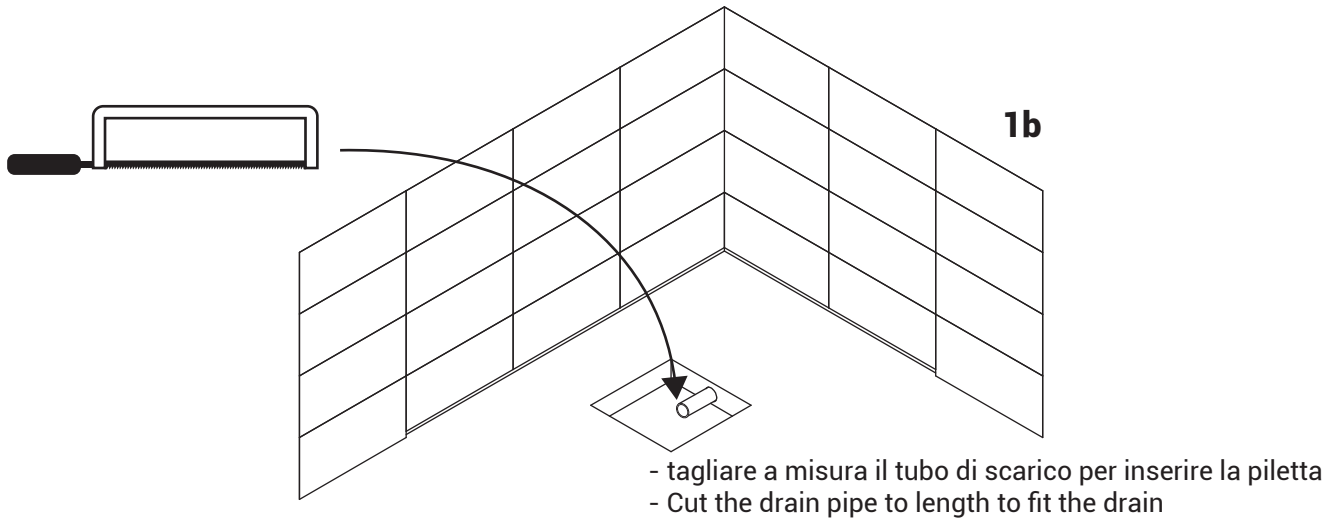
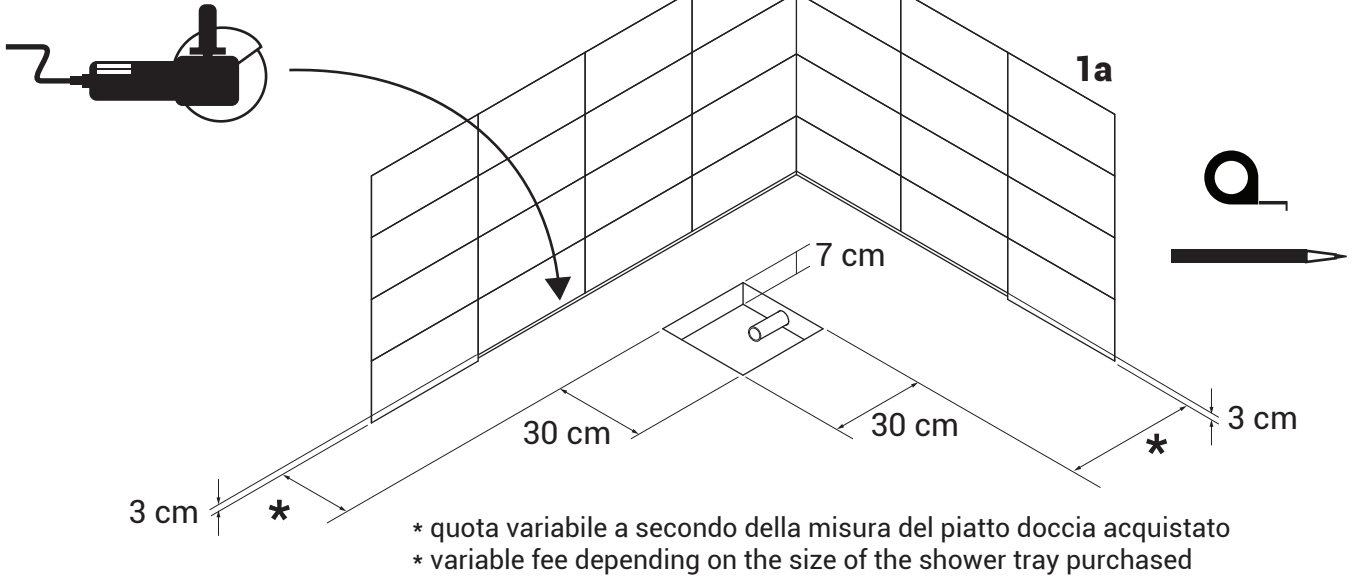


PILETTA RIBASSATA h max
LOWERED DRAIN

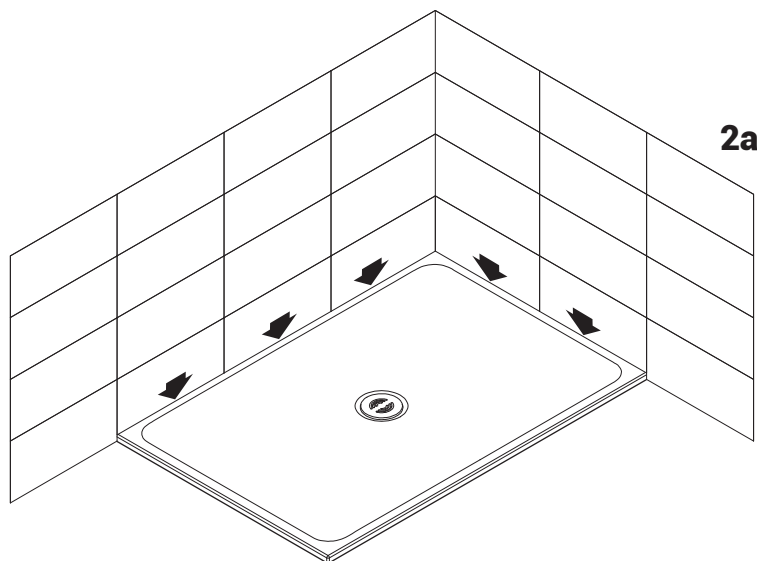
- si consiglia l'utilizzo della piletta SIF H2
- the use of the SIF H2 drain is recommended

1 PRE-INSTALLAZIONE PIATTO DOCCIA IN APPOGGIO SUL PAVIMENTO PRE-INSTALLATION OF SHOWER TRAY ON THE FLOOR

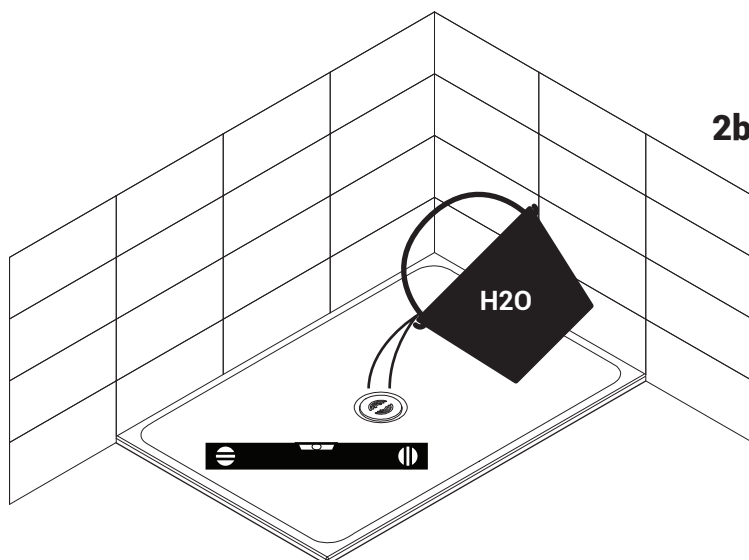
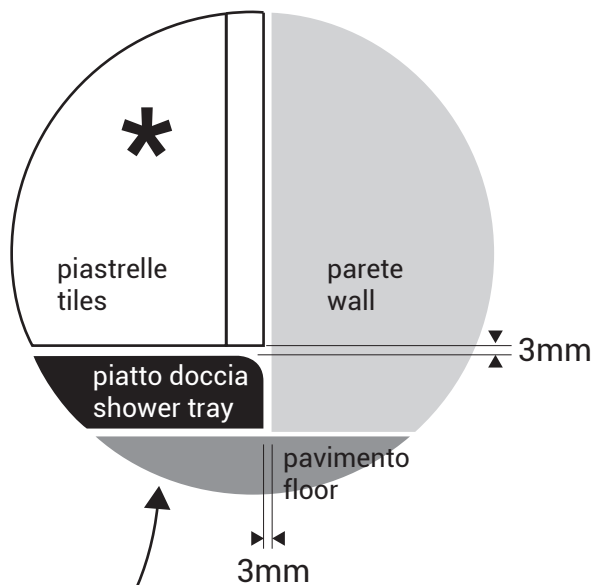
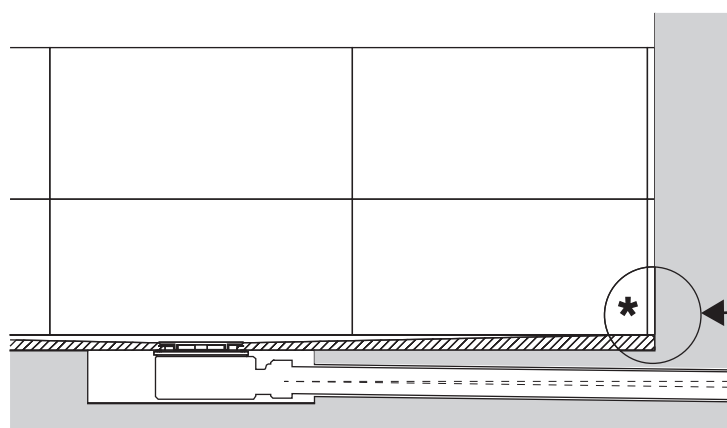
- tagliare le piastrelle per incassare il piatto doccia
- the use of the SIF H2 drain is recommended



2 MONTAGGIO PIATTO DOCCIA IN APPOGGIO SUL PAVIMENTO INSTALLATION OF SHOWER TRAY ON THE FLOOR

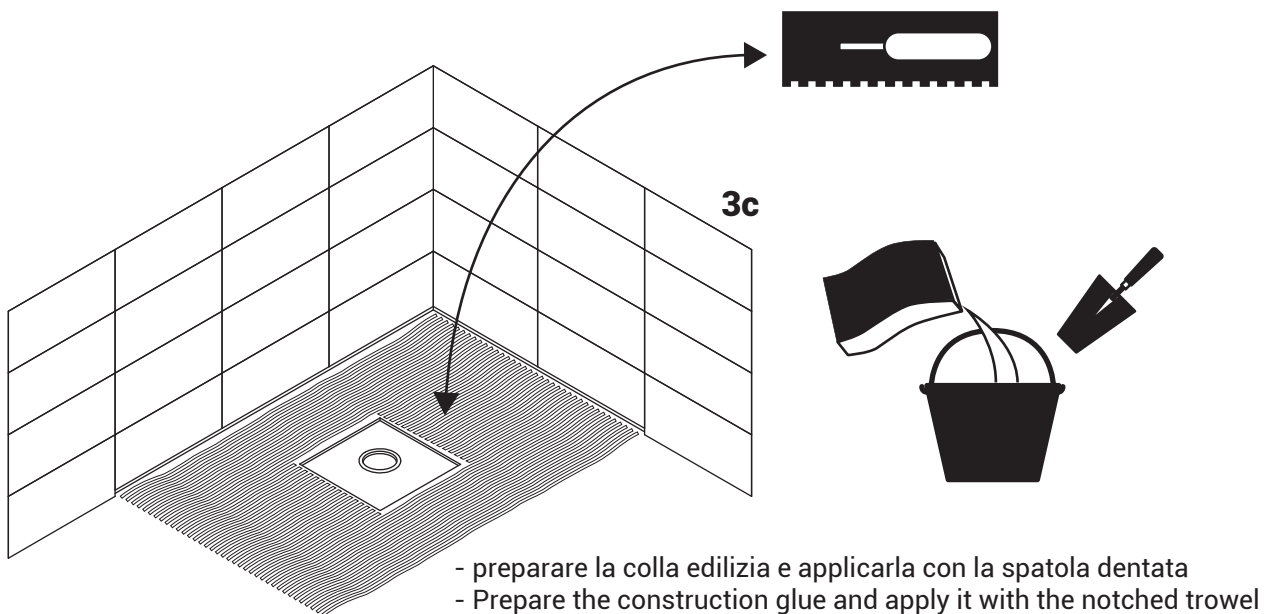
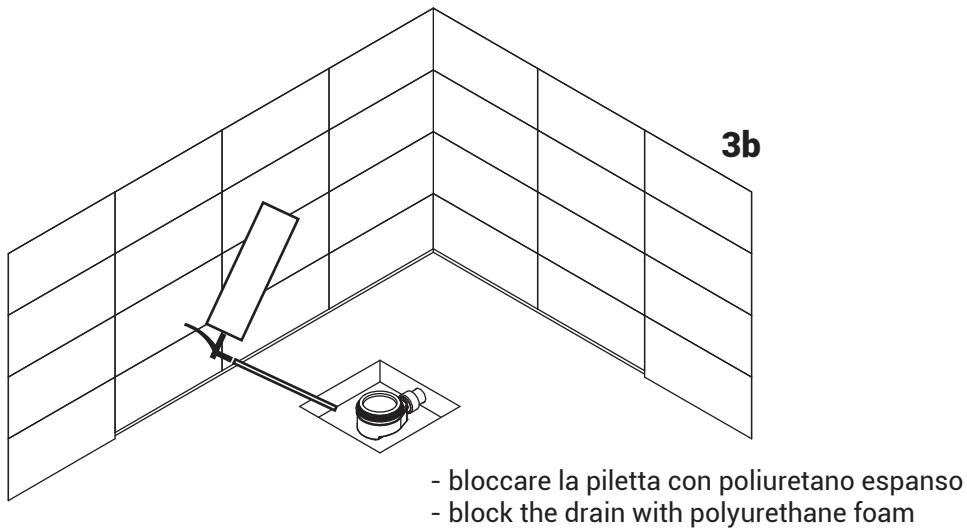
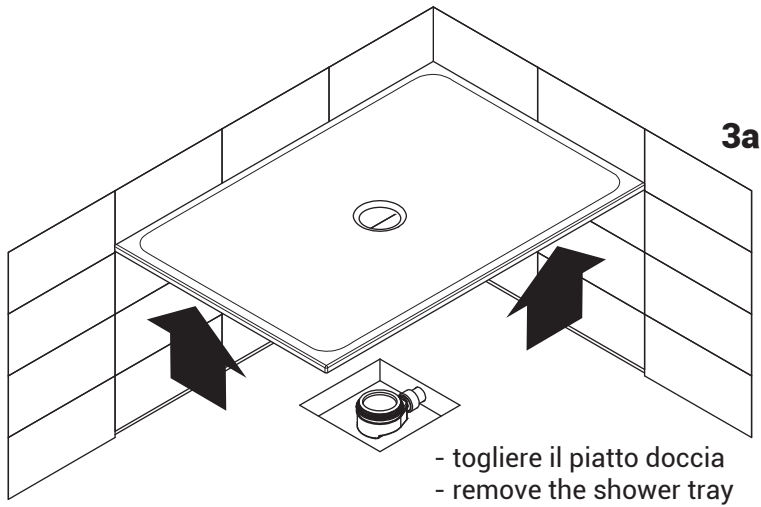


- le piastrelle devono sempre sormontare il piatto doccia
- tiles must always overcome shower tray

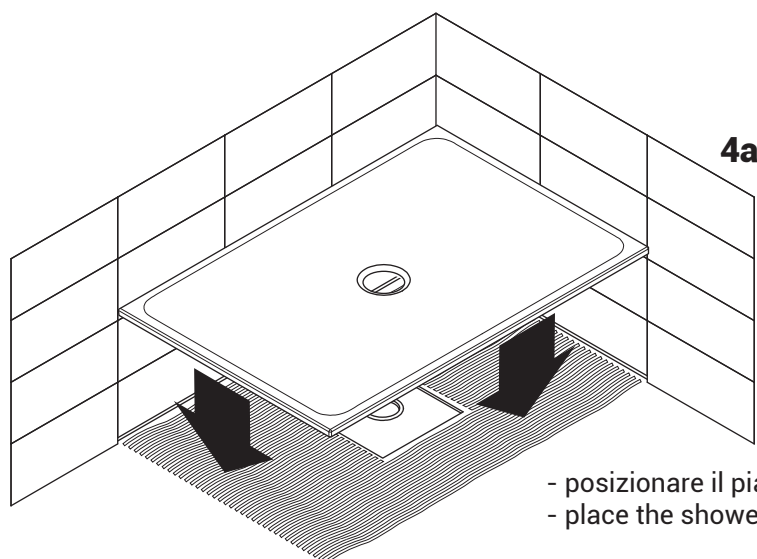


- posizionare il piatto doccia
- avvitare la piletta
- versare acqua per prova tenuta idrica
- position the shower tray
- screw in the drain
- pour water for watertightness test

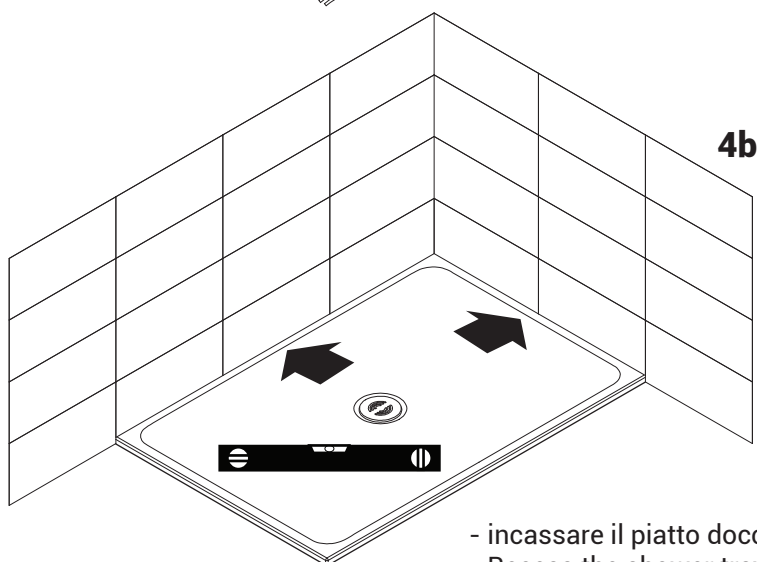
3 MONTAGGIO PIATTO DOCCIA IN APPOGGIO SUL PAVIMENTO INSTALLATION OF SHOWER TRAY ON THE FLOOR



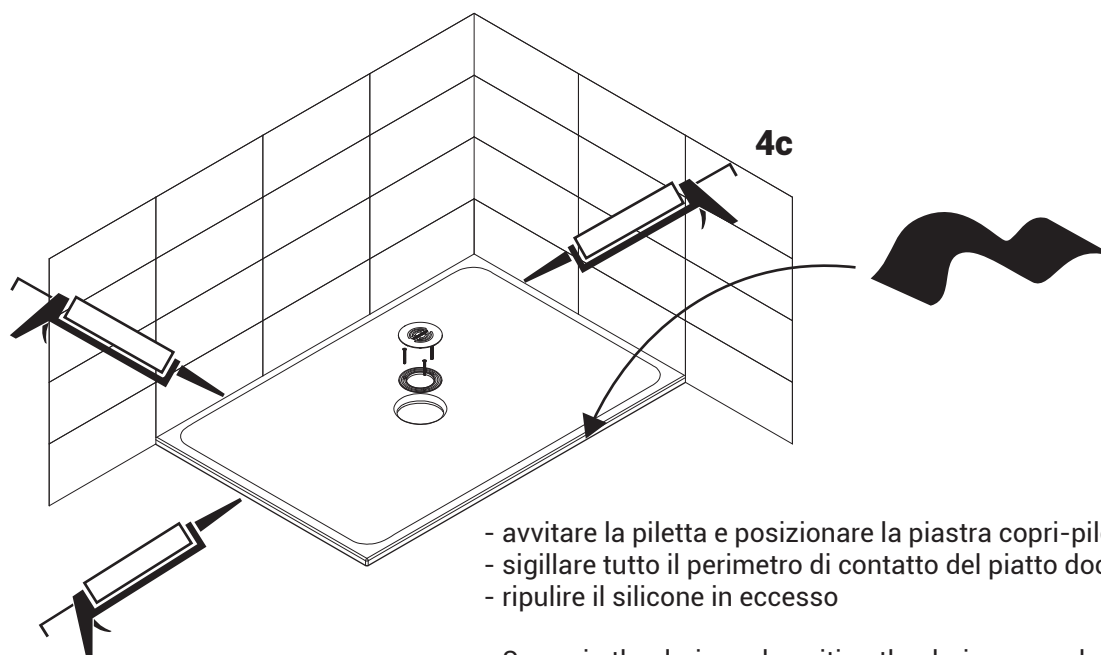
4 MONTAGGIO PIATTO DOCCIA IN APPOGGIO SUL PAVIMENTO INSTALLATION OF SHOWER TRAY ON THE FLOOR



- posizionare il piatto doccia
- place the shower tray



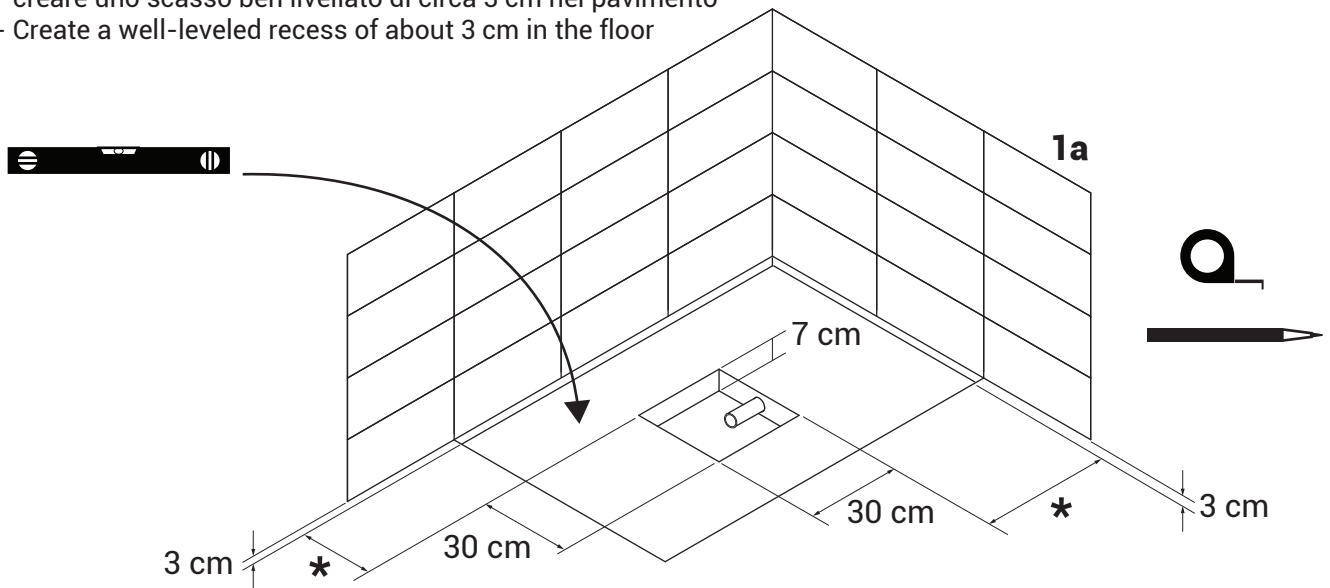
- incassare il piatto doccia nella parete e livellarlo con accuratezza
- Recess the shower tray into the wall and level it carefully



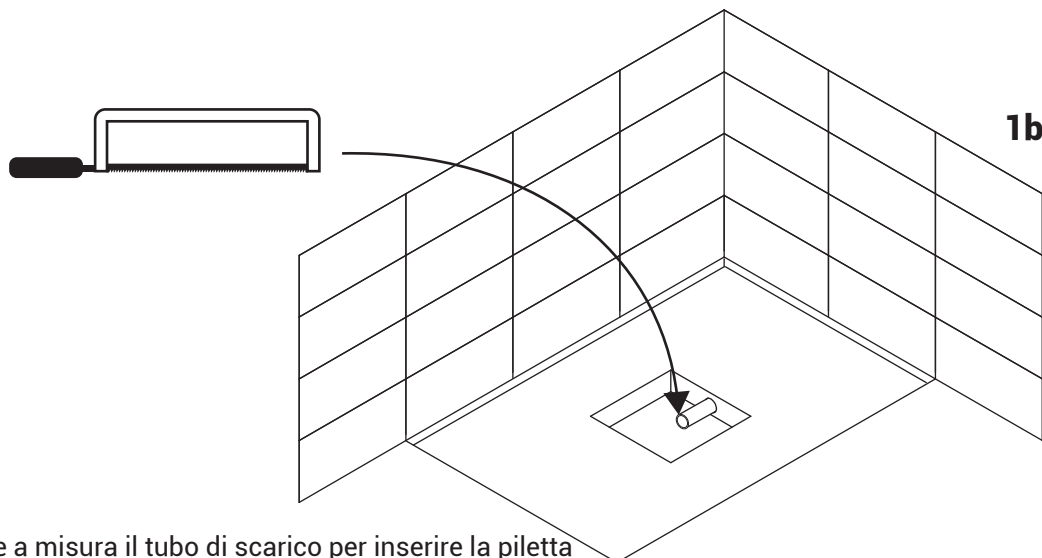
- avvitare la piletta e posizionare la piastra copri-piletta
- sigillare tutto il perimetro di contatto del piatto doccia con parete e pavimento
- ripulire il silicone in eccesso
- Screw in the drain and position the drain cover plate
- seal the entire contact perimeter of the shower tray with the wall and floor
- wipe off excess silicone

1 PRE-INSTALLAZIONE PIATTO DOCCIA INCASSATO NEL PAVIMENTO PRE-INSTALLATION RECESSED SHOWER TRAY INTO THE FLOOR

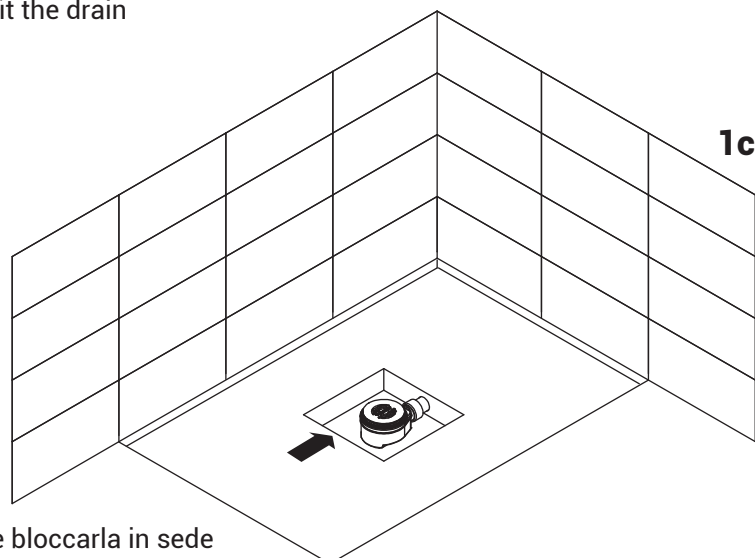
- creare uno scasso ben livellato di circa 3 cm nel pavimento
- Create a well-leveled recess of about 3 cm in the floor



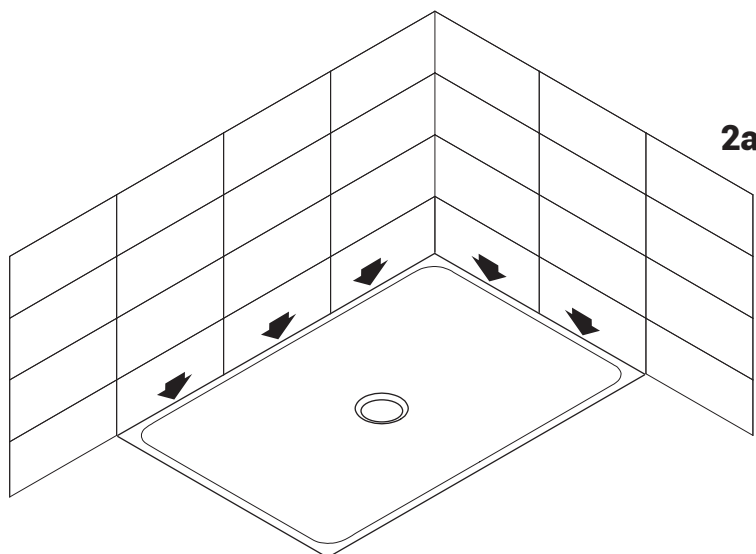
- * quota variabile a secondo della misura del piatto doccia acquistato
- * variable fee depending on the size of the shower tray purchased



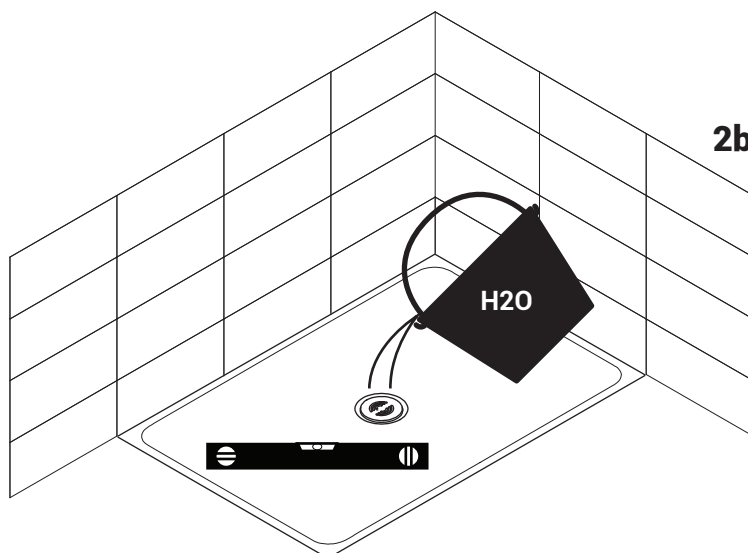
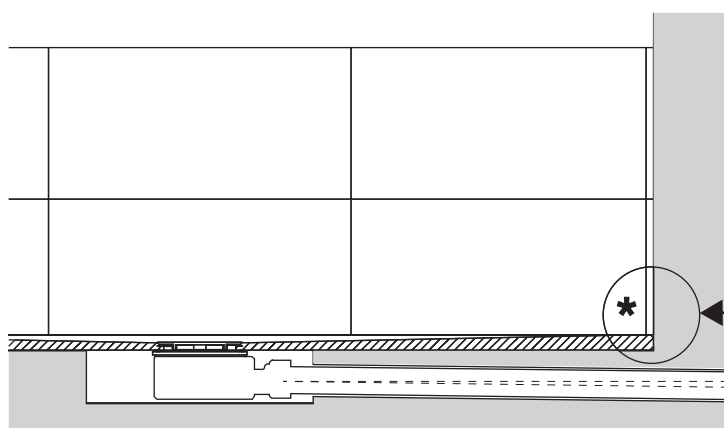
- tagliare a misura il tubo di scarico per inserire la piletta
- Cut the drain pipe to length to fit the drain



- montare la piletta di scarico e bloccarla in sede
- install the drain valve and lock it in place

2**MONTAGGIO PIATTO DOCCIA INCASSATO NEL PAVIMENTO**
MOUNTING RECESSED SHOWER TRAY IN THE FLOORTAVOLA 9
Revisione 01
data 18/03/2024
A4 formato pagina
pagina 9/11

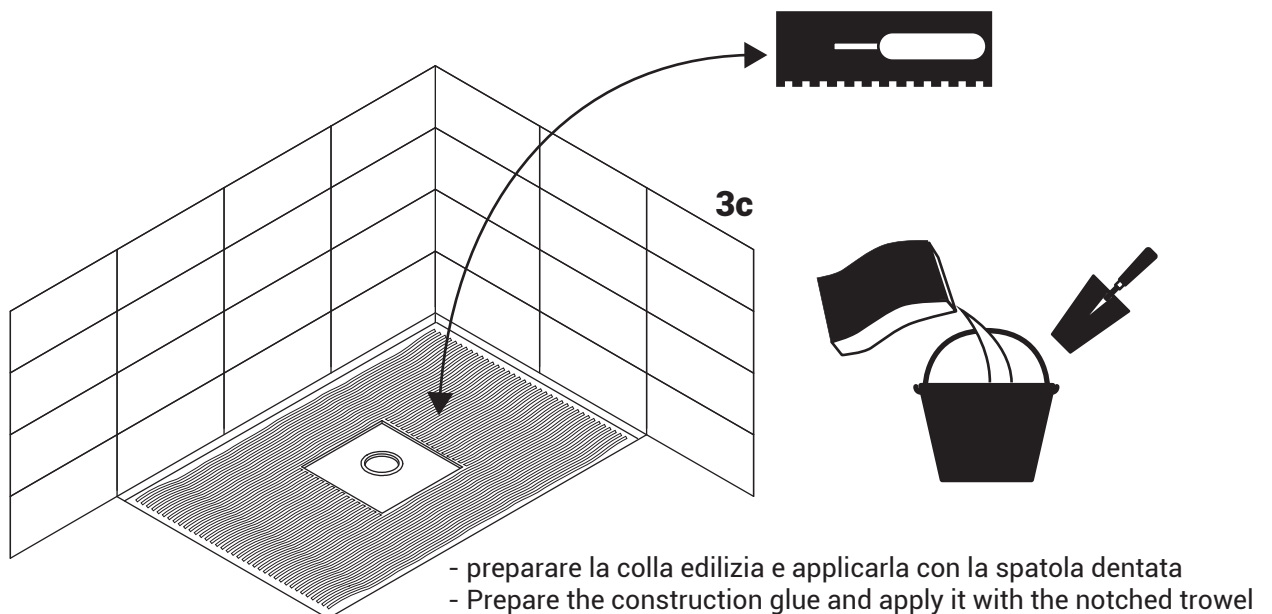
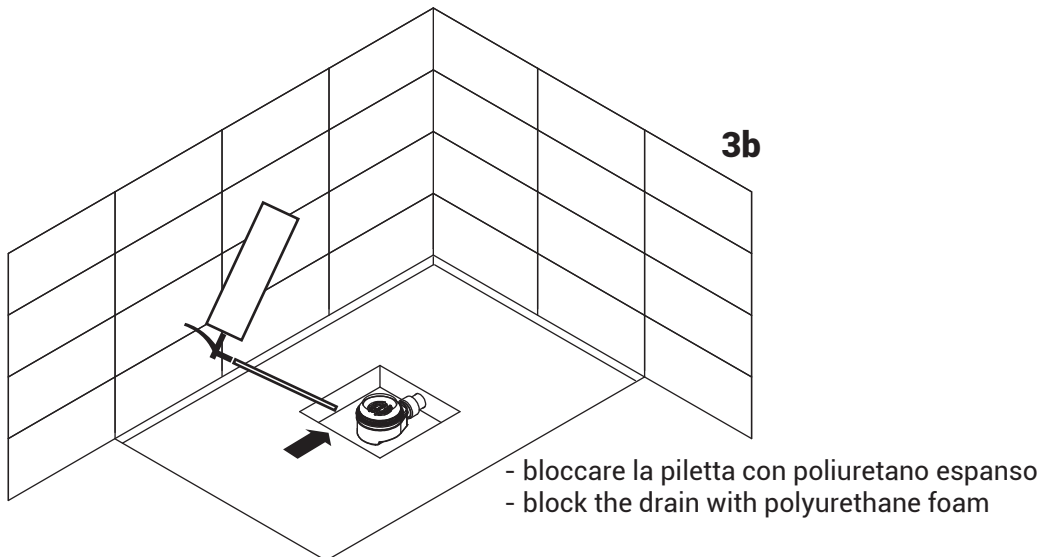
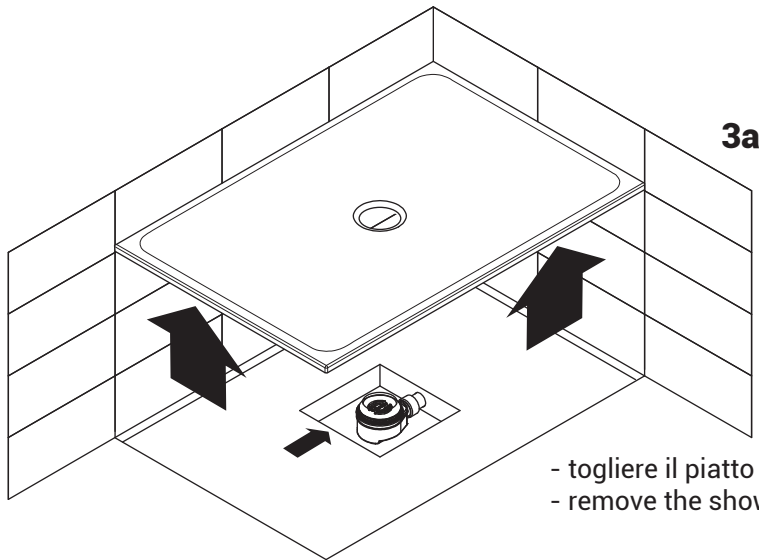
- le piastrelle devono sempre sormontare il piatto doccia
- tiles must always overcome the shower tray



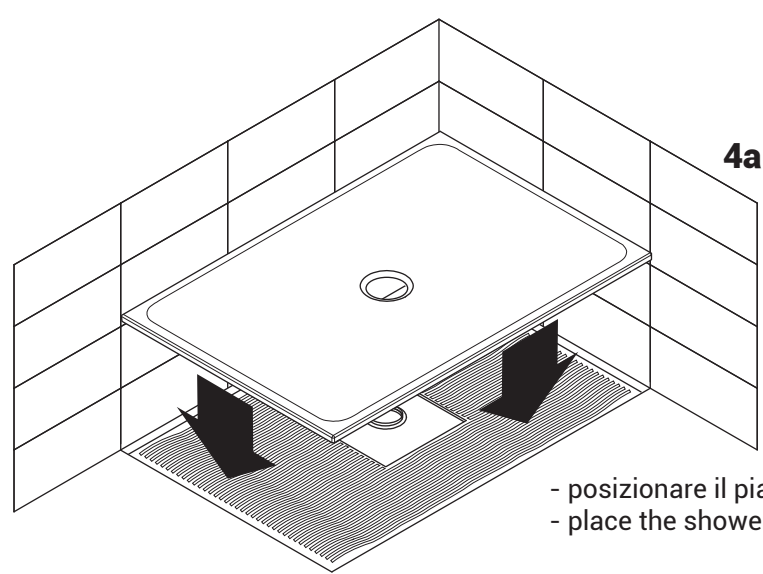
- posizionare il piatto doccia
- avvitare la piletta
- versare acqua per prova tenuta idrica
- position the shower tray
- screw in the drain
- pour water for watertightness test

3

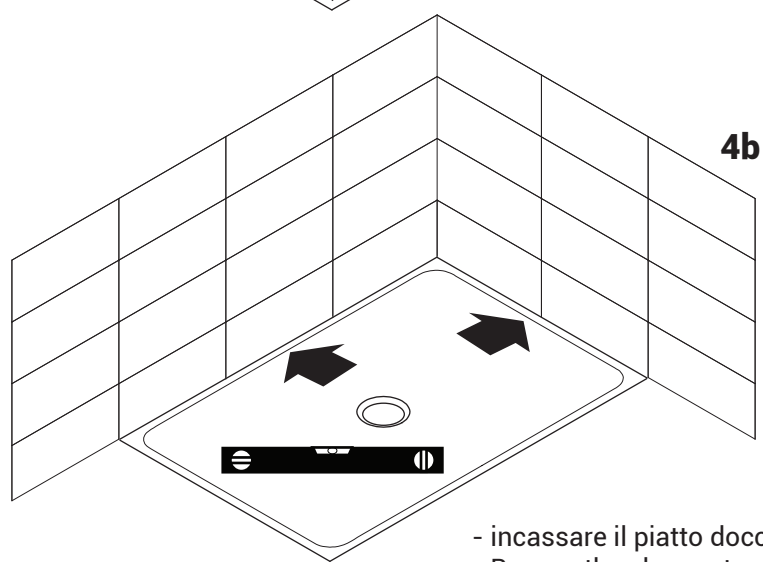
MONTAGGIO PIATTO DOCCIA INCASSATO NEL PAVIMENTO MOUNTING RECESSED SHOWER TRAY IN THE FLOOR



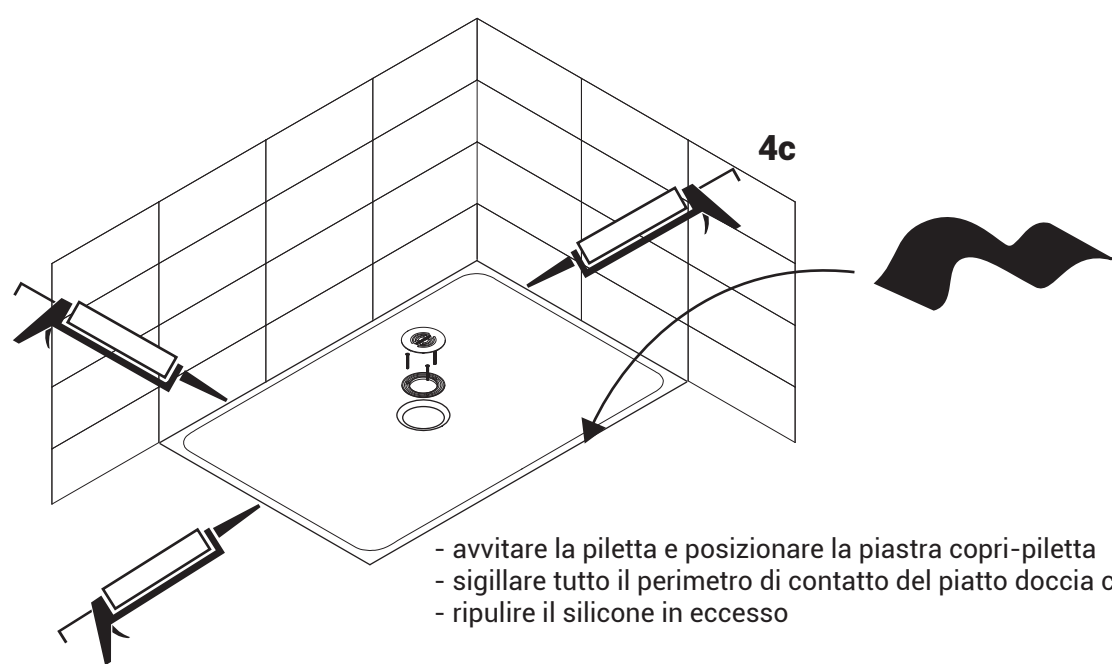
4 MONTAGGIO PIATTO DOCCIA INCASSATO NEL PAVIMENTO MOUNTING RECESSED SHOWER TRAY IN THE FLOOR



- posizionare il piatto doccia
- place the shower tray



- incassare il piatto doccia nella parete e livellarlo con accuratezza
- Recess the shower tray into the wall and level it carefully



- avvitare la piletta e posizionare la piastra copri-piletta
- sigillare tutto il perimetro di contatto del piatto doccia con parete e pavimento
- ripulire il silicone in eccesso
- Screw in the drain and position the drain cover plate
- seal the entire contact perimeter of the shower tray with the wall and floor
- wipe off excess silicone