



# Instructiehandleiding Costela Elektrische Radiator

### **NL** RADIATOR TECHNISCHE HANDLEIDING

#### BESTE KLANT

Dank u voor het kiezen van een BEN product.

Deze handleiding bevat alle nodige informatie met betrekking tot de juiste installatie, gebruik en onderhoud van de radiator.

Lees deze handleiding aandachtig door en bewaar hem op een veilige plaats. Onthoud dat, in geval van overdracht naar een andere installatieplaats, deze handleiding de radiator moet vergezellen.

### BELANGRIJKE WAARSCHUWINGEN

Het apparaat mag worden gebruikt door kinderen vanaf 8 jaar en door personen met verminderde fysieke, zintuiglijke of mentale capaciteiten, of gebrek aan ervaring of benodigde kennis, zolang ze onder toezicht staan of instructies hebben ontvangen over het veilige gebruik van het apparaat en de bijbehorende gevaren begrijpen. Schoonmaak- en onderhoudswerkzaamheden die door de gebruiker moeten worden uitgevoerd, mogen niet door kinderen worden gedaan.

Kinderen jonger dan 3 jaar moeten op afstand worden gehouden en mogen niet spelen met de radiator of de onderdelen ervan. Kinderen tussen 3 en 8 jaar mogen het apparaat alleen aan- en uitzetten als ze instructies hebben ontvangen over het veilige gebruik ervan en de bijbehorende gevaren begrijpen. Kinderen tussen 3 en 8 jaar mogen het apparaat NIET inpluggen, aanpassen of reinigen, en ze mogen er geen onderhoud aan uitvoeren.

**VOORZICHTIG** - Gebruik dit apparaat niet in kleine ruimtes waarin mensen zich niet alleen kunnen bevinden, tenzij ze onder voortdurend toezicht staan.

**VOORZICHTIG** - De radiator mag alleen worden gebruikt voor het ophangen van handdoeken of iets soortgelijks, en het totale gewicht mag niet meer dan 5 kg bedragen.

**VOORZICHTIG** - Gebruik alleen de meegeleverde schroeven en pluggen of vervang ze door anderen met dezelfde of betere mechanische eigenschappen.

**VOORZICHTIG** - Dit apparaat is alleen bedoeld voor het verwarmen van textiel dat in water is gewassen.

**VOORZICHTIG** - Als er antivriesvloeistof lekt uit de elektrische radiator, vermijd dan contact met de huid en ogen; vermijd inademen en inslikken.

**VOORZICHTIG** - Gebruik dit apparaat niet in de onmiddellijke omgeving van een badkuip, douche of zwembad.

**VOORZICHTIG** - Het apparaat is niet geschikt voor het drogen van natte kleding, dit zou een ernstig veiligheidsrisico vormen voor de gebruiker.



**VOORZICHTIG** - Sommige delen van dit product kunnen ERG HEET worden en brandwonden veroorzaken. Wees bijzonder voorzichtig waar kinderen en/of kwetsbare personen aanwezig zijn.



**VOORZICHTIG** - Om oververhitting te voorkomen, bedek het apparaat niet.



**VOORZICHTIG** - Klim niet op het product.

## ELEKTRISCHE AANSLUITING

Alle kenmerken met betrekking tot het elektrische gedeelte van de radiator, die eerder verschillende tests heeft ondergaan, zijn te vinden op het label aan de onderkant van het apparaat, naast de voedingskabel. We raden aan om het bovenstaande label te lezen.

### VOORZICHTIG

Het apparaat moet losgekoppeld worden van de stroomvoorziening tijdens installatie, onderhoud en reiniging.

Controleer de juiste voedingsspanning en houd u aan de waarden op het label op de radiator naast de voedingskabel.

Een meerpoleig afschakelapparaat moet worden geïnstalleerd. Er moet een opening van minimaal 3 mm tussen de contacten zijn. Een meerpoleig afschakelapparaat moet worden geïnstalleerd. De afstand tussen de contacten moet minimaal 3 mm zijn.

Steek niet in en probeer niet het plastic omhulsel van de bedieningselektronica te doorboren en/of gebruik geen metalen voorwerpen om eraan te knoeien.

## SPECIFICATIES VOOR INSTALLATIE IN DE BADKAMER

De installatie moet voldoen aan de normen en wetten die van kracht zijn in het land van bestemming.

Raadpleeg voor elektrische specificaties en de IP-elektrische beschermingsklasse het label op de radiator en volg de onderstaande waarschuwingen op.

**VOORZICHTIG** - De radiator moet zo worden geplaatst dat de schakelaar of elektronische bediening niet toegankelijk is terwijl de persoon zich in de douche of in bad bevindt.

**VOORZICHTIG** - Als de voedingskabel beschadigd is, moet deze worden vervangen om elk risico te voorkomen.

**VOORZICHTIG** - Voor versies met een elektrische weerstand met een kabeluitvoer, zorg ervoor dat de aansluiting correct wordt uitgevoerd, met gebruik van een aansluitklem die voldoet aan EN 60998-1, wat hetzelfde IP-beschermingsniveau garandeert als aangegeven in de handleiding van de weerstand en op het label op de radiator met de specificaties.

**VOORZICHTIG** - Voor versies met een elektrische weerstand van KLASSE II en kabeluitvoer, voer de aansluiting uit volgens EN 60998-1 met gebruik van een klem die dubbele isolatie garandeert.

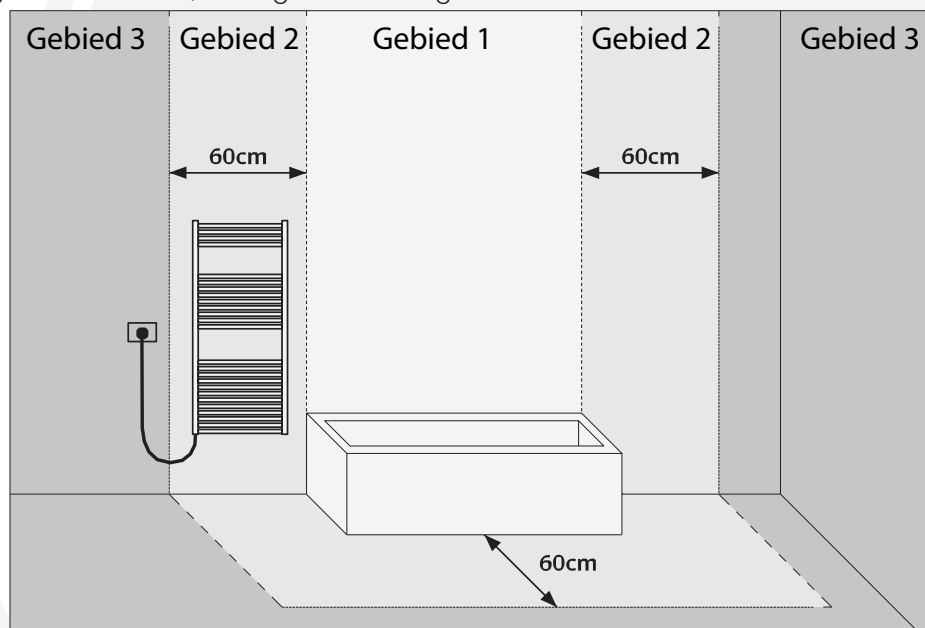
**VOORZICHTIG** - Voor versies met een weerstand die moet worden aangesloten op het elektriciteitsnet met een stekker, zorg ervoor dat het stopcontact zich in ZONE 3 bevindt, zoals getoond in figuur 1 (pagina 3).

**VOORZICHTIG** - Voor versies met een weerstand van KLASSE II, sluit de radiator aan op een apparaat dat zorgt voor de ont koppeling van de omnipolaire voeding, met een opening tussen de contacten van minimaal 3 mm.

**VOORZICHTIG** - Versies met een elektrische weerstand van KLASSE II hoeven NIET geaard te worden.

**VOORZICHTIG** - Voor radiatoren geïnstalleerd in een badkamer is het noodzakelijk om de stroomlijn te beschermen met een differentieelapparaat van 30 mA met hoge gevoeligheid.

Een meerpoleig afschakelapparaat moet worden geïnstalleerd. Er moet een opening van minimaal 3 mm tussen de contacten zijn. Met inachtneming van al deze waarschuwingen kan de radiator worden geïnstalleerd in gebieden 2 en 3, zoals getoond in Figuur 1.



### INSTALLATIE VAN DE RADIATOR

De radiator mag niet worden geïnstalleerd in een nis of onder een stopcontact. Elk element dat de juiste verdeling van warmte zou kunnen belemmeren, moet op een minimale afstand van 50 cm van de voorkant van de radiator worden geplaatst. De ideale installatiehoogte is 30 cm vanaf de vloer. **VOORZICHTIG** - Om geen gevaar te vormen voor zeer jonge kinderen, moet dit apparaat zo worden geïnstalleerd dat het laatste verwarmingselement onderaan minstens 600 mm boven de vloer staat.

### HET REINIGEN VAN DE RADIATOR

**VOORZICHTIG** - koppel de stroomtoevoer los voor elke reinigingsoperatie.

**VOORZICHTIG** - reinigingsoperaties moeten worden uitgevoerd met de radiator uitgeschakeld en koud.

**VOORZICHTIG** - gebruik geen schurende of corrosieve producten.

Reinig het verwarmingsgedeelte met zeepwater en spoel af met een zachte doek. Bij het reinigen van plastic onderdelen alleen een droge doek gebruiken en contact met chemicaliën of alcohol vermijden.

### STORING

Bij een storing, onthoud u van het gebruik van het apparaat, koppel het los van de stroomvoorziening en neem contact op met een gekwalificeerde technicus die gemachtigd is om aan dit type product te werken. Reparaties die vereisen dat de vloeistofcontainer wordt geopend, moeten worden uitgevoerd door de fabrikant. De fabrikant aanvaardt geen aansprakelijkheid voor schade aan personen, dieren of eigendommen als gevolg van knoeien met of onjuiste behandeling van de radiator.

### GARANTIE

De radiatorbehuizing heeft een garantie van 5 jaar; de elektrische en elektronische componenten hebben een garantie van 2 jaar vanaf de datum van aankoop van de radiator. Een document dat de aankoopdatum bewijst (belastingbon, factuur, kassabon) moet worden getoond voor de garantie geldig is.

**VOORZICHTIG** - Om de garantie geldig te maken, moet de installatie voldoen aan de geldende normen en wetten en correct worden uitgevoerd. Componenten die onderhevig zijn aan normale slijtage of consumptie, en schade die optreedt tijdens transport, vallen niet onder de garantie.

### DE OMGEVING

Het symbool dat aan het apparaat is bevestigd en aan de andere kant wordt geïllustreerd, geeft aan dat het product onderhevig is aan aparte inzameling voor elektrische apparaten. Aan het einde van zijn levensduur mag het apparaat niet bij het normale huishoudelijke afval worden weggegooid; het moet naar een specifiek lokaal inzamelpunt worden gebracht of worden teruggegeven aan de distributeur wanneer een nieuw apparaat van hetzelfde type voor hetzelfde gebruik wordt aangeschaft. De aparte inzameling van elektrische en elektronische apparatuur maakt deel uit van een beleid om de kwaliteit van het milieu te beschermen, te behouden en te verbeteren en potentieel schadelijke effecten op de menselijke gezondheid te voorkomen als gevolg van de aanwezigheid van gevaarlijke stoffen zoals geclassificeerd door Europese richtlijnen.

**LET OP:** Onjuiste verwijdering van het apparaat kan leiden tot sancties.



### KENMERKEN VAN DE RADIATOR

IP-KLASSE: zie het label op de radiator.

ISOLATIEKLASSE: zie het label op de radiator.

De radiator bestaat uit een metalen behuizing die vloeistof bevat voor de interne warmtetransmissie, bestaande uit een mengsel van water en antivries specifiek voor dit type gebruik.

## SP1 / SPICR – SP2 / SP2CR

SP1 / SP2 is een infrarode elektrische kachel, uitgerust met een standaardafstandsbediening. De kachel heeft internationale CE-certificering.

Bedrijfsmodi:

Comfort, Nacht, Vorst, Chrono, Stand-by, 2u Boost, Eco, Detectie open raam, Toetsenblokkering.

### Comfortmodus:

De thermostaat handhaaft de kamertemperatuur op de waarde die door de gebruiker is ingesteld.

### Nachmodus:

De thermostaat houdt de temperatuur op een lagere waarde dan de "Comfort"-temperatuur.

### Vorstmodus:

De thermostaat houdt de kamertemperatuur boven de 7°C.

### Chronomodus:

De regeling werkt volgens een dagelijks programma dat wekelijks herhaald kan worden en dat door de gebruiker kan worden ingesteld.

### Stand-by-modus:

Het verwarmingselement is uitgeschakeld, maar de elektronische regeling blijft actief.

### 2u Boost-modus:

Het systeem activeert het verwarmingselement gedurende 2 uur ongeacht de ingestelde temperatuur, maar het zal nog steeds gereguleerd worden om 32°C niet te overschrijden. Aan het einde van de 2 uur keert de thermostaat terug naar de vorige modus.

### Eco-modus:

Het systeem verlaagt de ingestelde temperatuur met 3°C onafhankelijk van andere instellingen om het energieverbruik te verminderen.

### Toetsenblokkeermodus:

Door het gebruik van knoppen te blokkeren, kan de gebruiker onbedoeld gebruik van andere modi voorkomen.

### Andere informatie:

- Afstandsbediening voor infrarood signaalbediening en transmissie.
- De temperatuur kan worden ingesteld van 10°C tot 30°C of 7°C in de "Vorst"-modus.

---

### Gevaar voor overlijden door elektrische schok!

**Zorg er altijd voor dat de stroomtoevoer is losgekoppeld voordat u aan het verwarmingselement werkt.**

---

## INSTRUCTIES DIE ZORGVULDIG MOETEN WORDEN GELEZEN VOORDAT DIT APPARAAT WORDT GEBRUIKT

- Dit apparaat is uitsluitend ontworpen voor gebruik op handdoekverwarmers.
- Deze thermostaat wordt gebruikt om de vloeistof in een handdoekverwarmer te verwarmen in combinatie met een verwarmingselement. Elk ander gebruik is verboden.
- Controleer vóór gebruik of de netspanning hetzelfde is als die van de thermostaat (zie technische specificaties).
- Het verwarmingselement mag alleen worden vervangen door de fabrikant.
- Als de voedingskabel beschadigd is, schakel het apparaat uit en knoei er niet mee. Beschadigde voedingskabels mogen alleen worden vervangen door de fabrikant of een geautoriseerd servicecentrum. Het niet naleven hiervan kan de veiligheid van het systeem in gevaar brengen en de garantie ongeldig maken.
- Bewaar en vervoer het verwarmingselement alleen in de beschermende verpakking.
- Koppel de stroomtoevoer los voordat u gaat schoonmaken of onderhouden.
- Het apparaat mag worden gebruikt door kinderen ouder dan 14 jaar en door personen met verminderde fysieke, zintuiglijke of mentale capaciteiten, mits ze onder toezicht staan. Reiniging mag niet worden uitgevoerd door kinderen.
- Het verwarmingselement mag alleen worden vervangen door de fabrikant.

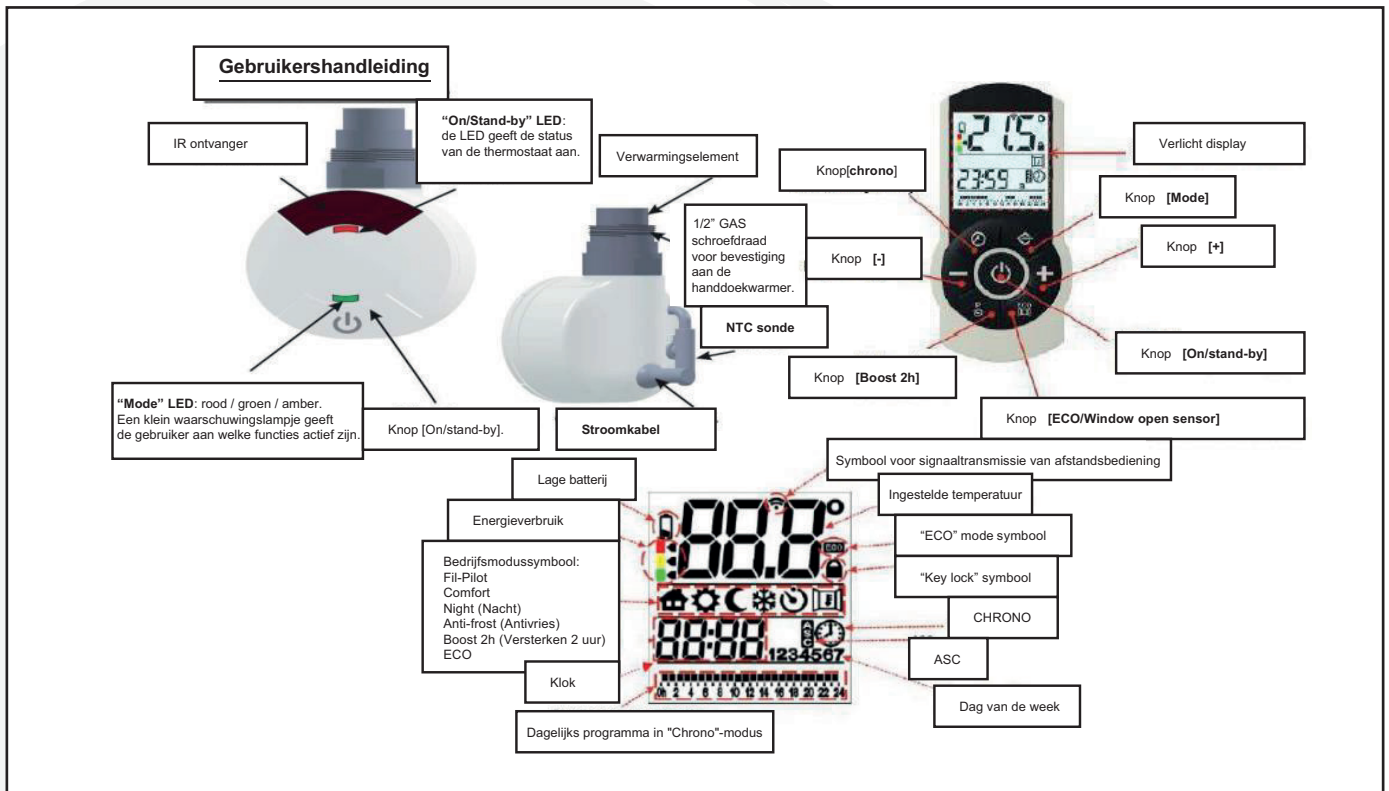
- **Koppel het apparaat los van het lichtnet voor installatie of onderhoud.**
- **Bescherm het apparaat met een 30mA aardlekschakelaar (RCD).**

**Installatie instructies**

1. Het apparaat mag niet voor een stopcontact worden geplaatst.
2. Voorkom dat het apparaat wordt geraakt door waterstralen.
3. Bij installatie in kamers met een bad of douche, houd u aan de “beschermingszones” voor isolatieklasse IP 44 (in het VK volgens de IEE-bedradingvoorschriften).
4. Houd ook rekening met alle lokale voorschriften.
5. Bij het aansluiten van de elektrische bedrading is de bruine draad fase (L), de blauwe draad nul (N) en de geel/groene draad moet worden aangesloten op aarde.
6. Het moet worden beschermd met een aardlekschakelaar (RCD) van 30 mA.
7. Zorg ervoor dat de netspanning hetzelfde is als aangegeven in de technische specificaties.

**GEBRUIKERSHANDLEIDING**

1. Het apparaat mag niet voor een stopcontact worden geplaatst.
2. Voorkom dat het apparaat wordt blootgesteld aan waterstralen.
3. Bij installatie in ruimtes met een bad of douche, let op de “beschermingszones” voor isolatieklasse IP 44 (in het VK volgens de IEE-bekabelingsvoorschriften). Houd ook rekening met alle lokale voorschriften.
4. Bij het aansluiten van de elektrische bedrading is de bruine draad live (L), de blauwe draad is neutraal (N) en de geel/groene draad moet worden verbonden met aarde.
5. Het moet worden beschermd met een reststroomapparaat (RCD) van 30 mA.
6. Zorg ervoor dat de netspanning overeenkomt met wat is aangegeven in de technische specificaties.



## GEBRUIKERSHANDLEIDING

### On/stand-by

Druk op de (On/Stand-by) knop op de afstandsbediening of thermostaat om in te schakelen of de "Stand-by" modus te activeren. Wanneer het apparaat is ingeschakeld, geeft het een geluidssignaal van 0,5 seconden; wanneer de "Stand-by" modus is geactiveerd, geeft het twee geluidssignalen van 0,5 seconden.

Inschakelen vanuit de thermostaat die aan de handdoekwarmer is bevestigd, activeert de "Comfort" modus met een ingestelde temperatuur van 20°C. De afstandsbediening moet worden gebruikt om de temperatuur te wijzigen of andere functies te activeren.

### Comfort mode

In de "Comfort" modus handhaaft de thermostaat de kamertemperatuur op de waarde ingesteld door de gebruiker. Druk op de (modus) knop totdat het "Comfort" pictogram op het display verschijnt. Gebruik de (+) en (-) knoppen om de gewenste temperatuur in te stellen. In "Comfort" modus is de modus-LED rood.

### Night mode

Deze modus wordt geactiveerd door op de (modus) knop te drukken totdat het gewenste pictogram verschijnt. Stel de gewenste temperatuur in met de (+) en (-) knoppen. In de "Night" modus is de Modus-LED groen.

### Antifreeze mode

In de "Antivries" modus schakelt het verwarmingselement in wanneer de kamertemperatuur onder de 7°C daalt. Deze modus wordt geactiveerd door op de (modus) knop te drukken totdat het gewenste modus-pictogram verschijnt. In de "Antivries" modus knippert de Modus-LED groen.

### 2H Boost mode

Het verwarmingselement schakelt in om een kamertemperatuur van 32°C te bereiken en stopt automatisch na 2 uur. Deze modus wordt geactiveerd door op de knop (2h Boost) te drukken; het "2h" pictogram verschijnt op het display. Om deze modus te verlaten, drukt u op de 2h Boost-knop, de Aan/Stand-by-knop of de modusknop. In de 2-uur Boost modus knippert de Modus-LED rood.

### Chrono mode:

Deze modus stelt je in staat om een dagelijks programma in te stellen dat wekelijks wordt herhaald. Deze modus wordt geactiveerd door op de modusknop te drukken totdat het "Chrono" pictogram verschijnt. In de "Chrono" modus is de Aan/Standby LED amber. De Modus-LED is groen tijdens de "Night" periode en rood tijdens de "Comfort" periode.

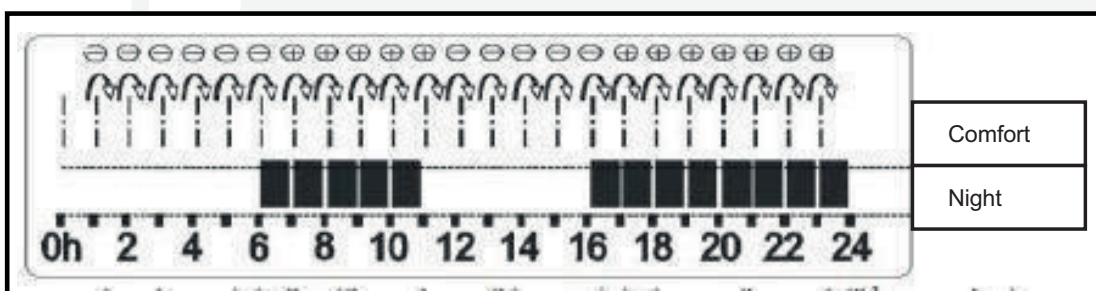
## CHRONO MODE PROGRAMMING

### a) Tijd en dag instellen

Het knipperende nummer geeft de dag van de week aan: gebruik de (+) en (-) knoppen om de juiste dag in te stellen, druk op (modus) om te bevestigen. "UREN": gebruik de (+) en (-) knoppen om het uur in te stellen en druk op (modus) om over te schakelen naar de minutensetting. "MINUTEN": herhaal dezelfde procedure en bevestig met de (modus) knop.

### b) Het wekelijkse bedrijfsprogramma instellen

Het programmeren begint vanaf dag 1; om de uren in te stellen, druk op de (+) en (-) knoppen. De (+) knop stelt de "Comfort" temperatuur in, aangegeven door een volle balk, de (-) knop stelt de "Night" modus in en wordt aangegeven door een lege balk. Om alle 24 uur te programmeren, druk op de (+) en (-) knoppen, zodra een van de twee knoppen wordt ingedrukt, gaat het programma over naar het volgende uur.



## Fil-Pilot Programmering

Dit is de modus waarin de handdoekwarmer wordt bediend vanuit een afstandsbedieningseenheid.

1. Druk op de **(modus)** knop totdat het overeenkomstige pictogram op het display verschijnt.
2. Selecteer de gewenste temperatuur met de (+) en (-) knop. De bedrijfsmodus wordt geselecteerd door de Fil-Pilot bedieningseenheid.

Het apparaat herkent het geavanceerdere zesdeorde "Fil-Pilot" systeem, waarmee de volgende functies kunnen worden gebruikt:

1. **Standby:** schakelt het verwarmingselement uit, thermostaat blijft ingeschakeld.
2. **Comfort:** handhaaft de door de gebruiker ingestelde "Comfort" temperatuur.
3. **Eco:** handhaaft de omgevingstemperatuur 3,5°C onder de "Comfort" temperatuur.
4. **Antivries:** handhaaft de omgevingstemperatuur op 7°C.
5. **Comfort-1:** handhaaft de omgevingstemperatuur 1°C onder de "Comfort" temperatuur.
6. **Comfort-2:** handhaaft de omgevingstemperatuur 2°C onder de "Comfort" temperatuur.

**OPMERKINGEN:** Door deze modus te activeren in versies zonder Fil-Pilot, werkt de thermostaat in Comfortmodus. Bij gebruik van de "Fil-Pilot" functie kan de thermostaat op afstand worden bediend door een bedieningseenheid die dit systeem ondersteunt.

De elektrische aansluiting is als volgt: De bruine draad is live (L), de grijze draad is neutraal (N), en de zwarte draad is het Fil-Pilot signaal.



**SLUIT DE ZWARTE DRAAD NIET AAN OP AARDE. SLUIT DE ZWARTE DRAAD NIET AAN OP AARDE.**

### KEY LOCK

Deze functie stelt de gebruiker in staat om het toetsenbord te vergrendelen om onbedoelde wijzigingen te voorkomen. Alle toetsen, behalve de thermostaatknop (Aan/Stand-by), zijn vergrendeld.

Om de functie voor het vergrendelen van toetsen te activeren, drukt u tegelijkertijd op de (modus) en (+) knoppen gedurende 3 seconden. Om de functie uit te schakelen, herhaalt u de procedure.

### ECO-MODUS

Deze modus verlaagt de ingestelde temperatuur met 3°C, ongeacht de andere instellingen van de handdoekwarmer. Deze functie maakt een vermindering van het energieverbruik mogelijk.

Om de functie te activeren/deactiveren, drukt u op de toegewijde knop (ECO).

In de (ECO)-modus is de Modus-LED amber.

### OPEN RAAMS SENSORFUNCTIE

Druk op de (ECO) en (-) knoppen tegelijkertijd gedurende meer dan 3 seconden om de "open raam-sensor" functie te activeren. Om deze functie te verlaten, herhaalt u de procedure.

De bediening kan detecteren of een raam is geopend door een snelle daling van de kamertemperatuur te detecteren.

Als dit gebeurt, schakelt de radiator gedurende 30 minuten uit, waarna de handdoekwarmer de werking hervat in de eerder ingestelde toestand.

### WERKINGSDIAGRAM VAN DE BOVENSTE "AAN/STAND-BY" LED

Groene LED: de rode Stand-by modus LED brandt: de thermostaat is actief

Amber LED: thermostaat actief in de chrono-modus.

### WERKINGSDIAGRAM VAN DE ONDERSTE "MODUS" LED

Comfort: **rood**

Night: **groen**

Antivries: **knipperend groen**

ECO: **amber**

2u Boost: **knipperend rood**

Fil-Pilot: de kleur hangt af van de modus geselecteerd door de Fil-Pilot (zie andere modi).



### NOTITIES

1. Wanneer de thermostaat opnieuw wordt ingeschakeld na een stroomstoring, keert deze terug naar de laatst ingestelde modus, met uitzondering van de 2 uur boost-modus en Chrono. De status van de thermostaat wordt een paar seconden na de laatste geactiveerde functie opgeslagen.
2. Om aan te geven dat het signaal van de afstandsbediening is ontvangen, geeft het apparaat een pieptoon via een geluidssignaal.
3. Het apparaat kan mogelijk niet de opening van een raam detecteren. Dit kan gebeuren wanneer de thermostaat zich op een geïsoleerde locatie bevindt, weg van tocht, of dicht bij een warmtebron anders dan het apparaat, of als de verandering in omgevingstemperatuur te langzaam is.
4. Modus-LED knippert amber: Fout in de sonde, het apparaat is gedeactiveerd.
5. Wanneer de onderste LED rood is, is de radiator in bedrijf (verwarmt); wanneer deze groen is, verwarmt deze niet.
6. Bij de CHRONO-functie is het belangrijk om dagtemperaturen op maximaal en nachttemperaturen op minimaal in te stellen.
7. De CHRONO-functie kan niet tegelijkertijd worden geactiveerd met de COMFORT/NIGHT-functies.

### AFVOER

Dit apparaat is GEEN normaal huishoudelijk afval. Het moet worden afgevoerd via de daarvoor bestemde recyclingpunten. In geval van vervanging kan het worden teruggebracht naar uw distributeur.

Dit beheer van het einde van de levensduur stelt ons in staat ons milieu te behouden en het verbruik van natuurlijke hulpbronnen te verminderen.

Dit symbool op het product geeft de verplichting aan om het naar een speciaal inzamelingscentrum voor afval te brengen ter naleving van Richtlijn 2002/96/EG (WEEE).



---

**De fabrikant behoudt zich het recht voor om op elk moment wijzigingen aan te brengen die hij nodig acht om zijn product te verbeteren, zonder voorafgaande kennisgeving.**  
**Reparaties moeten worden uitgevoerd door geautoriseerd personeel om ongeldigverklaring van de garantie te voorkomen.**

---

---

#### Contact:

Van Harenstraat 1  
5145 RH Waalwijk