

602-2

09/18

Montageanleitung

(bitte zusammen mit Kaufbeleg aufbewahren)

Assembly instructions

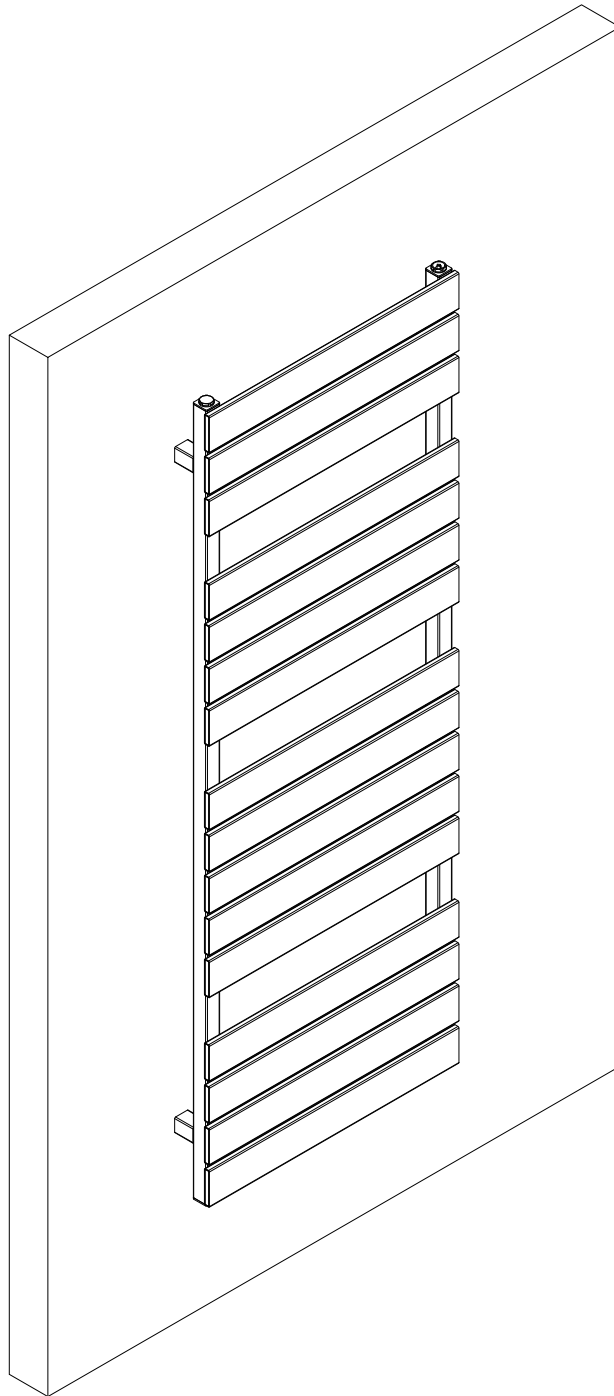
(please retain and file together with the purchase receipt)

Notice de montage

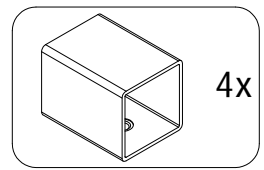
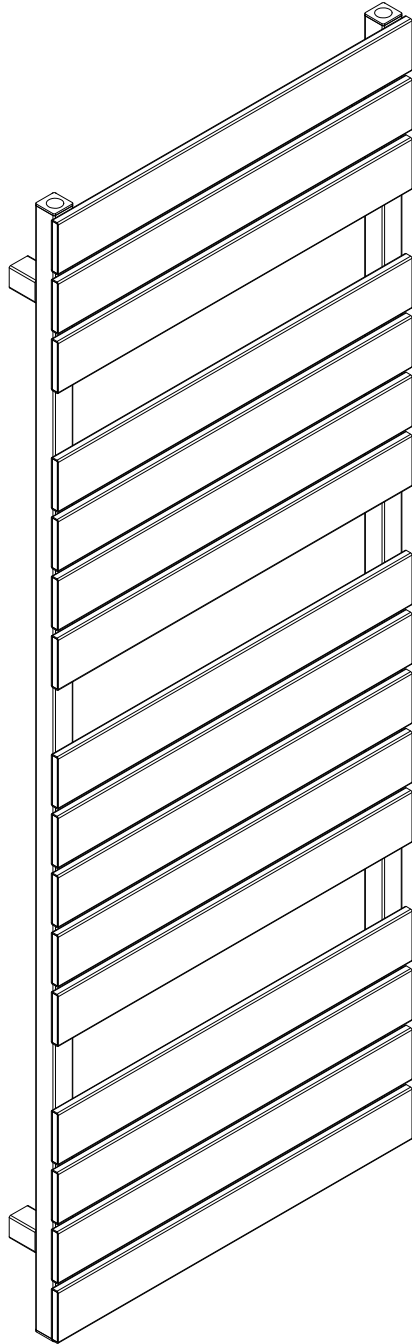
(à conserver et à accrocher impérativement avec le justificatif d'achat)

Montagehandling

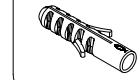
(samen met de aankoopfactuur in ieder geval bewaren)



- Ⓓ Produktübersicht
- ⒼⒷ product overview
- Ⓕ aperçu produit
- ⒸⓁ productoverzicht



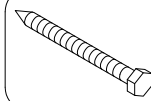
4x



4x



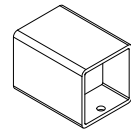
4x



4x



4x



4x



4x



4x

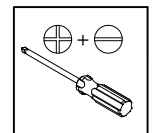
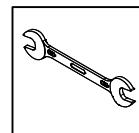
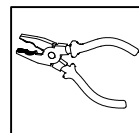
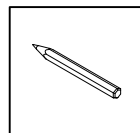
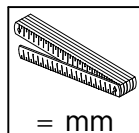
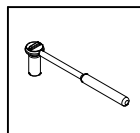
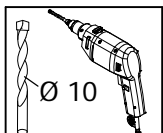
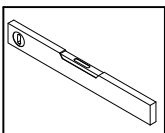


1x

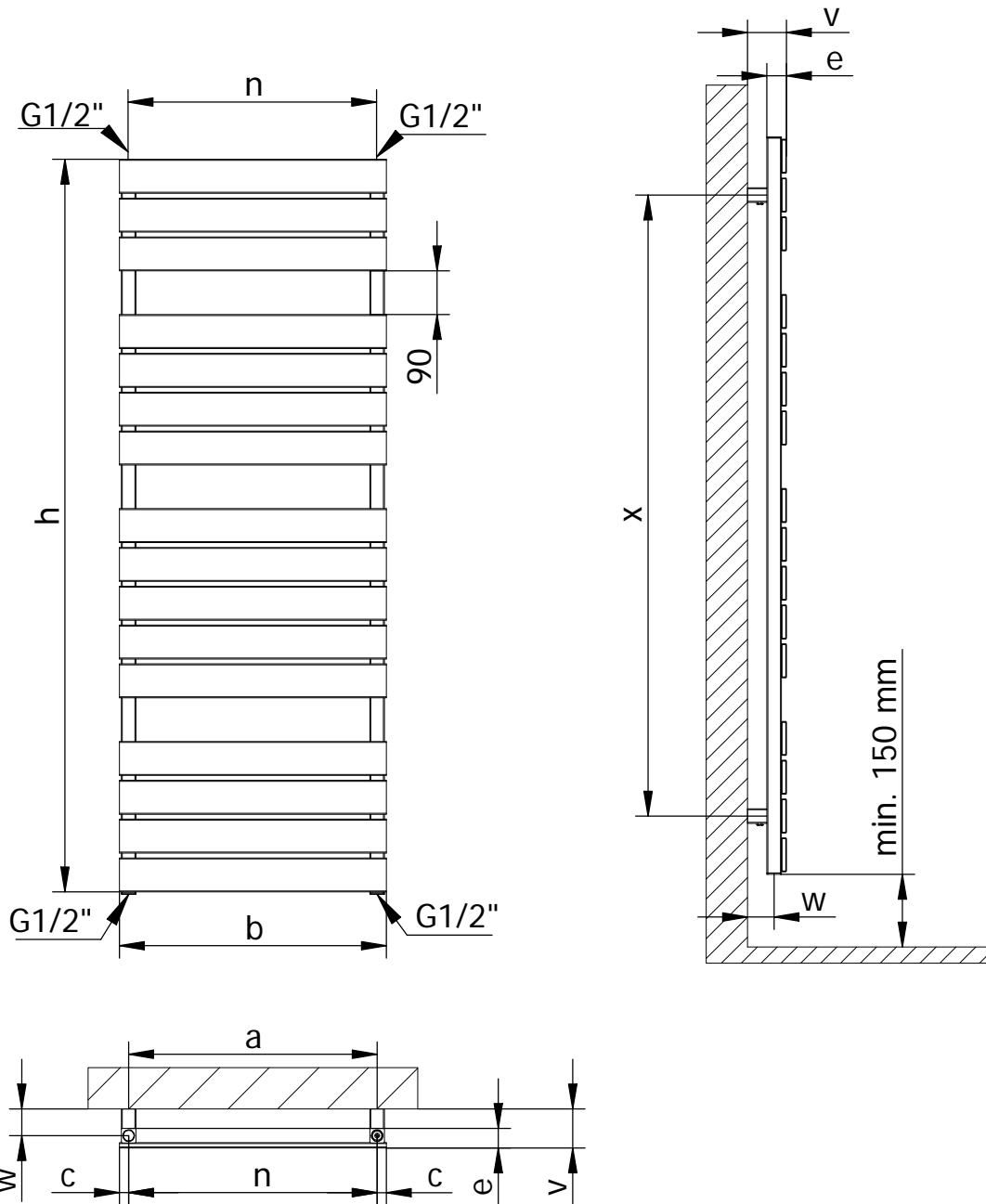


1x

Benötigtes Werkzeug / Tool needed / outillage nécessaire / Benodigd gereedschap



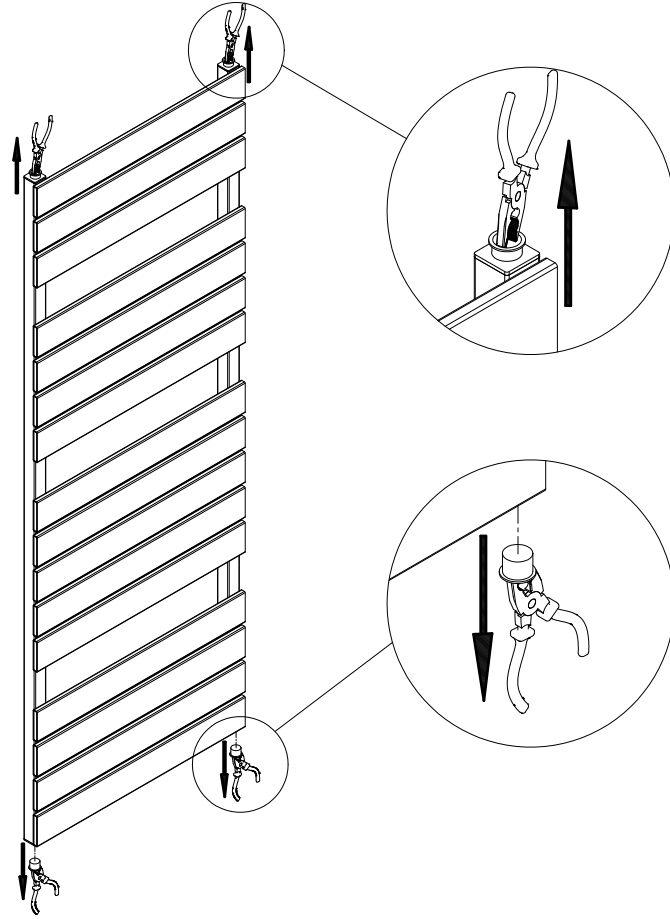
- Ⓓ Heizkörperdimensionen
- ⒼⒷ Radiator dimensions
- Ⓕ Dimensions du radiateur
- ⒼⓃ Radiatorafmetingen



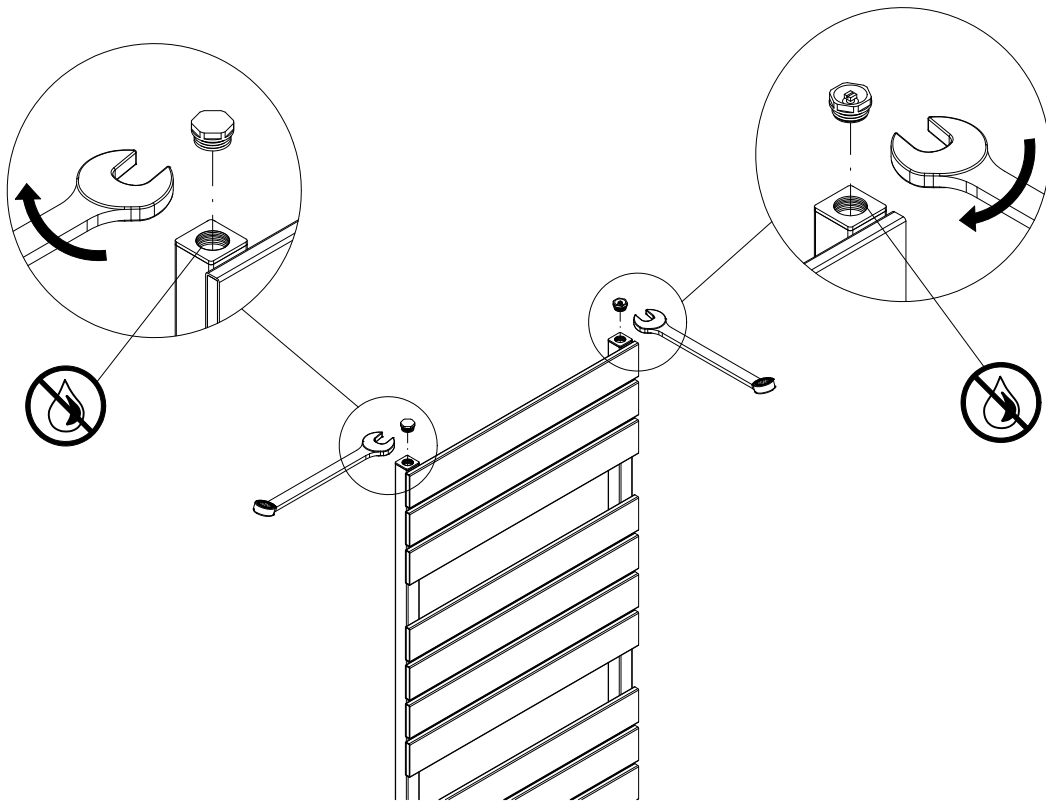
LG = Leergewicht, empty weight,
 poids à vide, leerggewicht,
 F = Füllvolumen, filling volume,
 volume de remplissage, vulhoeveelheid,

h	b	n	a	c	x	w	e	v	LG (kg)	F (L)	Watt
1520	550	512	512	19	1280	55	41	81	21,1	6,8	800
1120	550	512	512	19	880	55	41	81	14,8	4,8	558

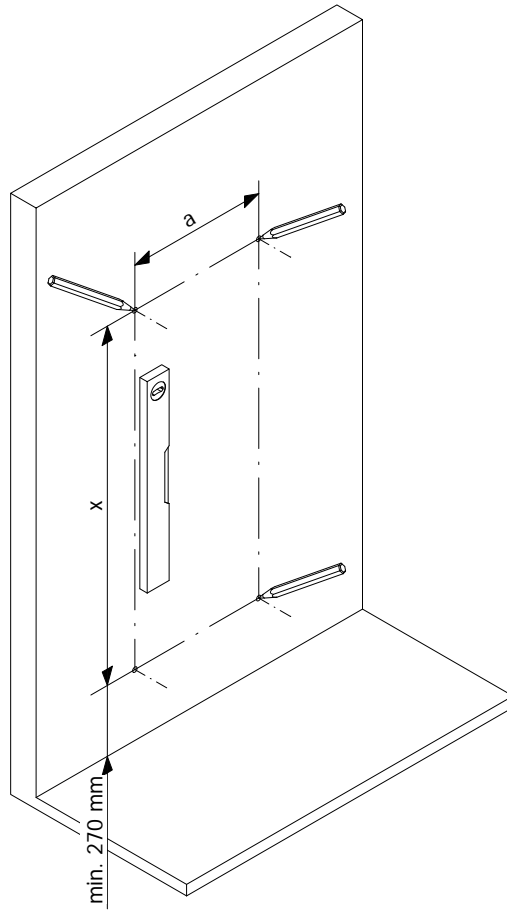
1



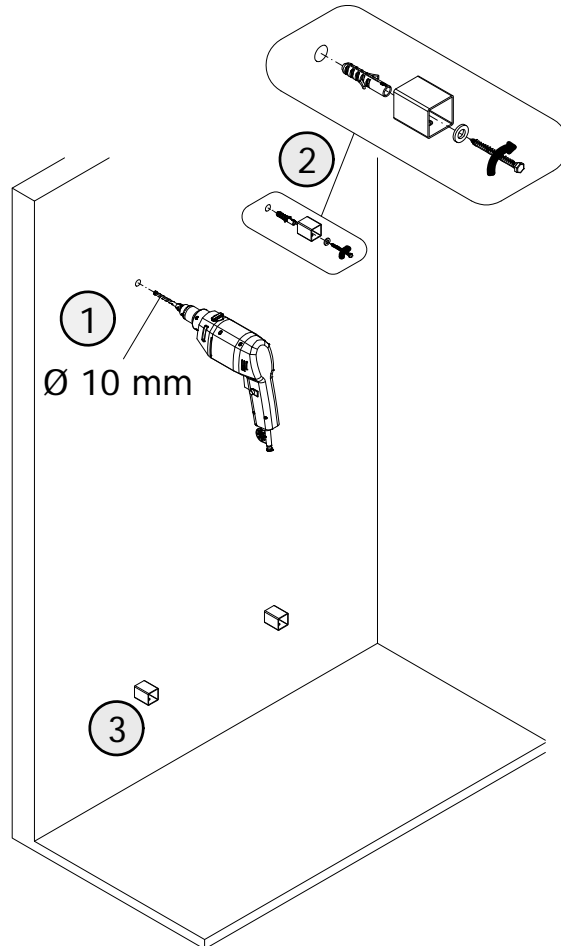
2



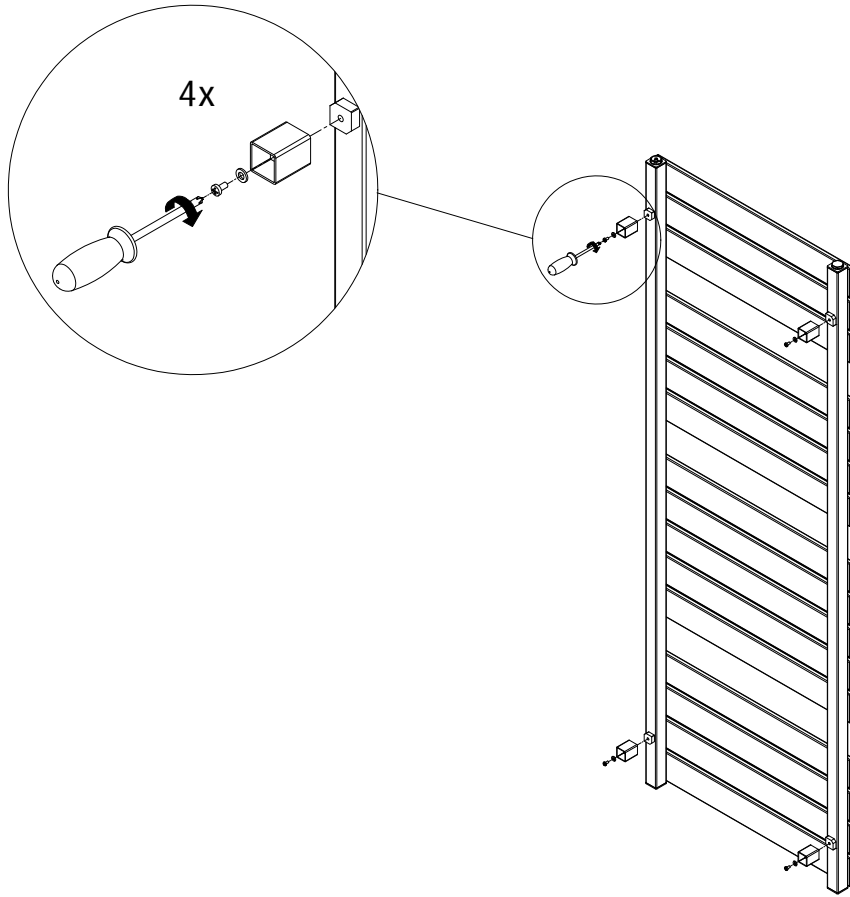
3



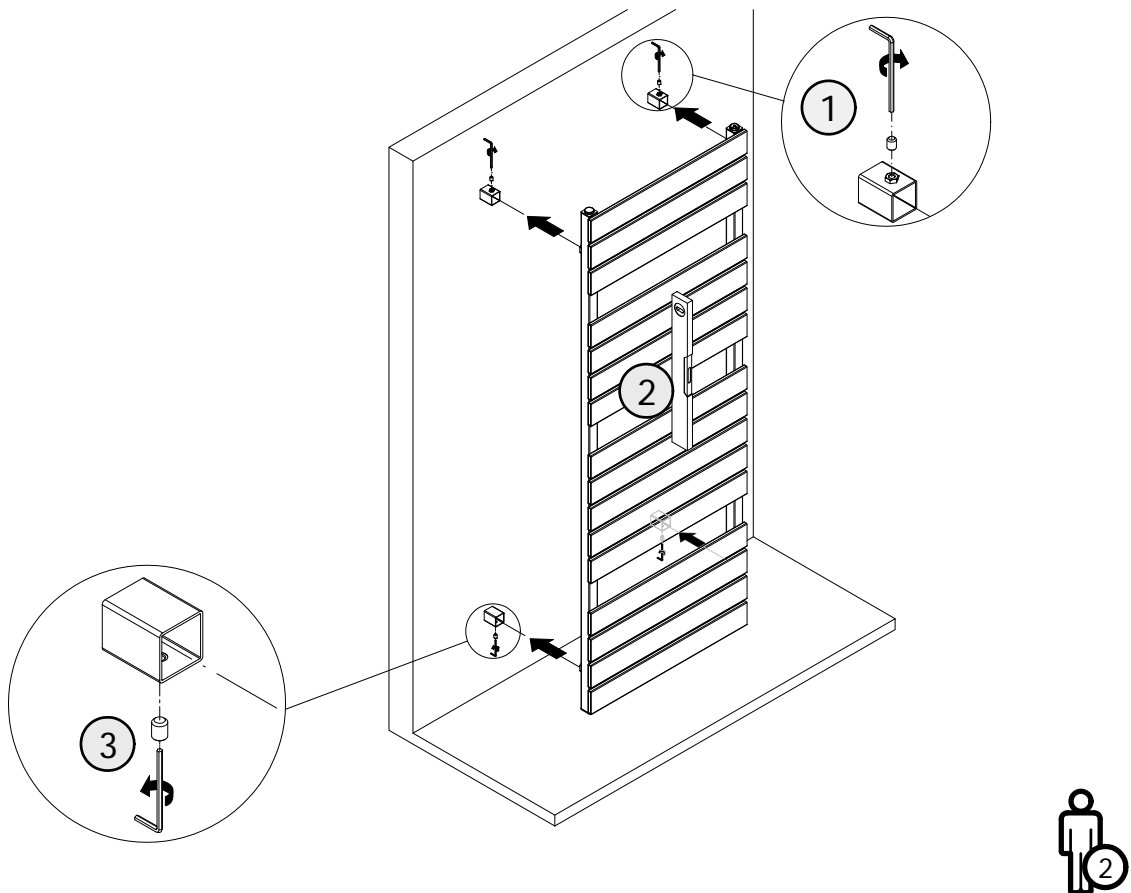
4



5



6



Störung	Ursache	Fehlersuche (Eingrenzung)	Abhilfe
Der Heizkörper wird nicht oder nur leicht warm.	→ gestörte Zirkulation	→ Luft im Heizkörper → Ausschlusssituation (Vorlauf / Rücklauf) → Heizkörper ist unterversorgt	→ Entlüften Sie den Heizkörper. → Prüfen Sie, ob der Vorlauf / Rücklauf korrekt angeschlossen ist. → Führen Sie einen hydraulischen Abgleich durch.
Der Heizkörper macht Geräusche.	→ gestörte Zirkulation → Anlagendruck / Versorgungsleistung gestört	→ Luft im Heizkörper → Ventil regelt nicht → Voreinstellung der Ventile	→ Entlüften Sie den Heizkörper. → Prüfen Sie die Ventile und den Thermostatkopf. → Führen Sie einen hydraulischen Abgleich durch.
Der Heizkörper knackt in der Aufheiz- und Abkühlphase.	Ausdehnungsgeräusche bei Temperaturanstieg- bzw. Abfall, Spannungen im System		Hier liegt keine Gefahr vor und es ist keine Handlung erforderlich.
Der Heizkörper weist Mängel in der Montage oder in der Optik auf.			Wenden Sie sich an den Vertreter des Produktes.
Der Heizkörper soll mit einem Heizkostenverteiler ausgestattet werden.			Wenden Sie sich an den Hersteller des Heizkostenverteilers.

Problem	Reason	Trouble-shooting	Remedy
The radiator is luke warm	→ circulation blocked	→ Air in the radiator → Connection issue (reverse in/out flow) → Radiator needs bleeding	→ Bleed the radiator → Check the non return valve is connected properly → Perform a hydraulic balancing
The radiator makes unusual noises	→ circulation blocked → system pressure incorrect - adjust accordingly	→ Air in the radiator → Valve not regulating → Faulty valves	→ Bleed the radiator → Check the valves and thermostatic control → Perform a hydraulic balancing
The radiator "pulses" in the heating and cooling mode.	Expansion noises when using a heating rod or particles are circulating in the system.		Here, there is no risk and no action required.
The radiator has visual impairments/defects			Please contact the retailer of the product.
The radiator should be equipped with a heat cost allocator.			Contact the manufacturer of the heat cost allocator.

Dysfonctionnement	Cause(s)	Détection des erreurs	Solution(s) Proposée(s)
Le radiateur ne chauffe pas ou très peu.	→ circulation bloquée	→ présence d'air dans le radiateur → problème de connexion du circulateur → alimentation insuffisante	→ purger le radiateur. → vérifier si le clapet de retenue a été installé correctement. → effectuer un équilibrage hydraulique.
Le radiateur fait un bruit anormal.	→ circulation bloquée → pression / alimentation incorrecte	→ présence d'air dans le radiateur → la vanne thermostatique ne régule pas. → paramétrage de la vanne thermostatique.	→ purger le radiateur. → vérifier la vanne et la tête thermostatique. → effectuer un équilibrage hydraulique.
Craquement lors de la chauffe ou refroidissement du radiateur.	Bruits provoqués par la dilation des tuyaux lors de la chauffe, refroidissement, ou par des tensions au coeur du système.		Aucun danger, aucune action n'est nécessaire.
Le radiateur présente un défaut technique ou optique.			Prendre contact avec votre revendeur.
Le radiateur doit être équipé d'un système de répartiteur de frais de chauffage.			Prendre contact avec votre fournisseur d'énergie.

storing	oorzaak	storingzoeken (beperking)	oplossing
De radiator wordt niet of slechts gedeeltelijk warm.	→ onderbroken circulatie	→ lucht in de radiator → verwisseling aanvoer/retour) → watertoevoer naar radiator is te gering	→ ontlucht de radiator. → controleer of aanvoer/retour juist is aangesloten. → maak een hydraulisch vergelijk.
De radiator maakt geruis.	→ gestoorde circulatie → installatiedruk / verzorgingscapaciteit onvoldoende	→ lucht in de radiator → radiatorkraan regelt niet juist. → voorinstelling van radiatorkraan niet juist.	→ ontlucht de radiator. → controleer de radiatorkraan en thermostaatkop. → maak een hydraulisch vergelijk.
De radiator "knakt" bij het warmworden en afkoelen.	Uitzettingsgeluiden bij temperatuurstijging resp. afkoeling, spanning in het systeem.		Hier bestaat geen gevaar en is geen ingreep noodzakelijk.
De radiator heeft onvolkomenheden bij de montage of optisch.			Neem contact op met de verkoper van het product.
De radiator moet worden voorzien van een warmtekostenverdelers.			Neem contact op met de fabrikant van de warmteleverancier.

			
1015	1015	1015	1015
16 LAVIDA	16 LAVIDA	16 LAVIDA	16 LAVIDA
<p>EN 442-1:2015 8210_8215_218 Heating systems in buildings</p> <p>Reaction to fire: A1 Release of dangerous substance: none Pressure tightness: no leakage at 1,3 x MOP Resistance to pressure: - no breakage at 1,69 x MOP - Maximum operating pressure (MOP) 5 bar</p> <p>Surface temperature: Maximum 95°C; Rated thermal output: 558 - 800 W</p> <p>Durability as: Resistance against corrosion: no corrosion after 100 h humidity Resistance against minor impact: Class 0</p>	<p>EN 442-1:2015 8210_8215_218 Gebrauch nur in Heizungsanlagen in Gebäuden</p> <p>Feuerbeständigkeit: A1 Freisetzung gefährlicher Stoffe: keine Druckdichtigkeit: keine Undichtigkeit bei 1,3 x MB Druckfestigkeit: - kein Riss bei 1,69 x MB - Maximaler Betriebsdruck (MB) 5 bar</p> <p>Oberflächentemperatur: bis 95°C; Nennwärmeleistung: 558 - 800 W</p> <p>Beständigkeit: Korrosionsbeständigkeit: keine Korrosion nach 100 h Feuchtigkeit Beständigkeit gegen kleinere Stoßbeschädigungen: Klasse 0</p>	<p>EN 442-1:2015 8210_8215_218 Gebruik alleen in verwarmingsinstallaties in gebouwen</p> <p>Vuurresistentie: A1 Vrijkomen gevaarlijke stoffen: geen Drukresistentie: geen lekkage bij 1,3 x MB Drukvastheid: - scheurt niet bij 1,69 x MB - Maximale bedrijfsdruk (MB) 5 bar</p> <p>Oppervlakte temperatuur: tot 95°C Nominale warmteafgifte: 558 - 800 W</p> <p>Resistentie: Corrosie resistentie: geen corrosie na 100u vochtigheid Resistentie tegen kleinere stootbeschadigingen: Klasse 0</p>	<p>EN 442-1:2015 8210_8215_218 Pour installation dans les systèmes de chauffage</p> <p>Résistance au feu: A1 Rejet de substances dangereuses : aucun Etanchéité à la pression: pas de fuite à 1,3 x PMA Résistance à la pression: - Pas de fissure à 1,69 x PMA - Pression de service Maxi. Autorisée (PMA) : 5 bars</p> <p>Température de surface: jusqu'à +95°C Puissance thermique nominale : 558 - 800 W</p> <p>Résistance: Résistance à la corrosion : aucune apparition de corrosion après 100 h de test en milieu humide Résistance aux légers impacts : Degré 0</p>



Duschservice
Zum Hohlen Morgen 22
59939 Olsberg
Deutschland / Germany / Allemagne / Duitsland



Ersatzteilbestellung:
Fax 02962 / 972-4260



Allgemeine technische Probleme:
Telefon 02962 / 972-40



E-Mail:
ersatzteile@duschservice.de