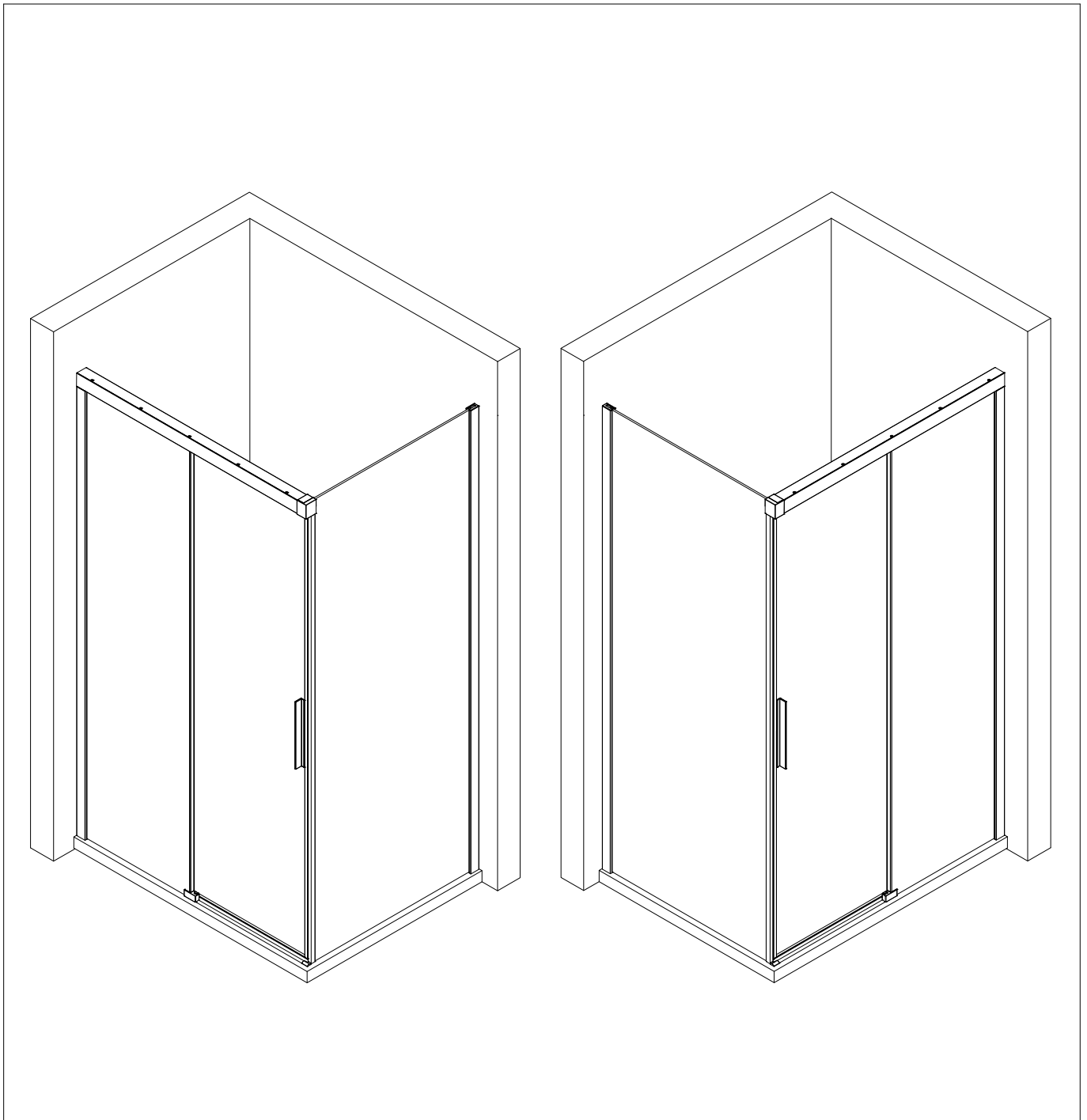
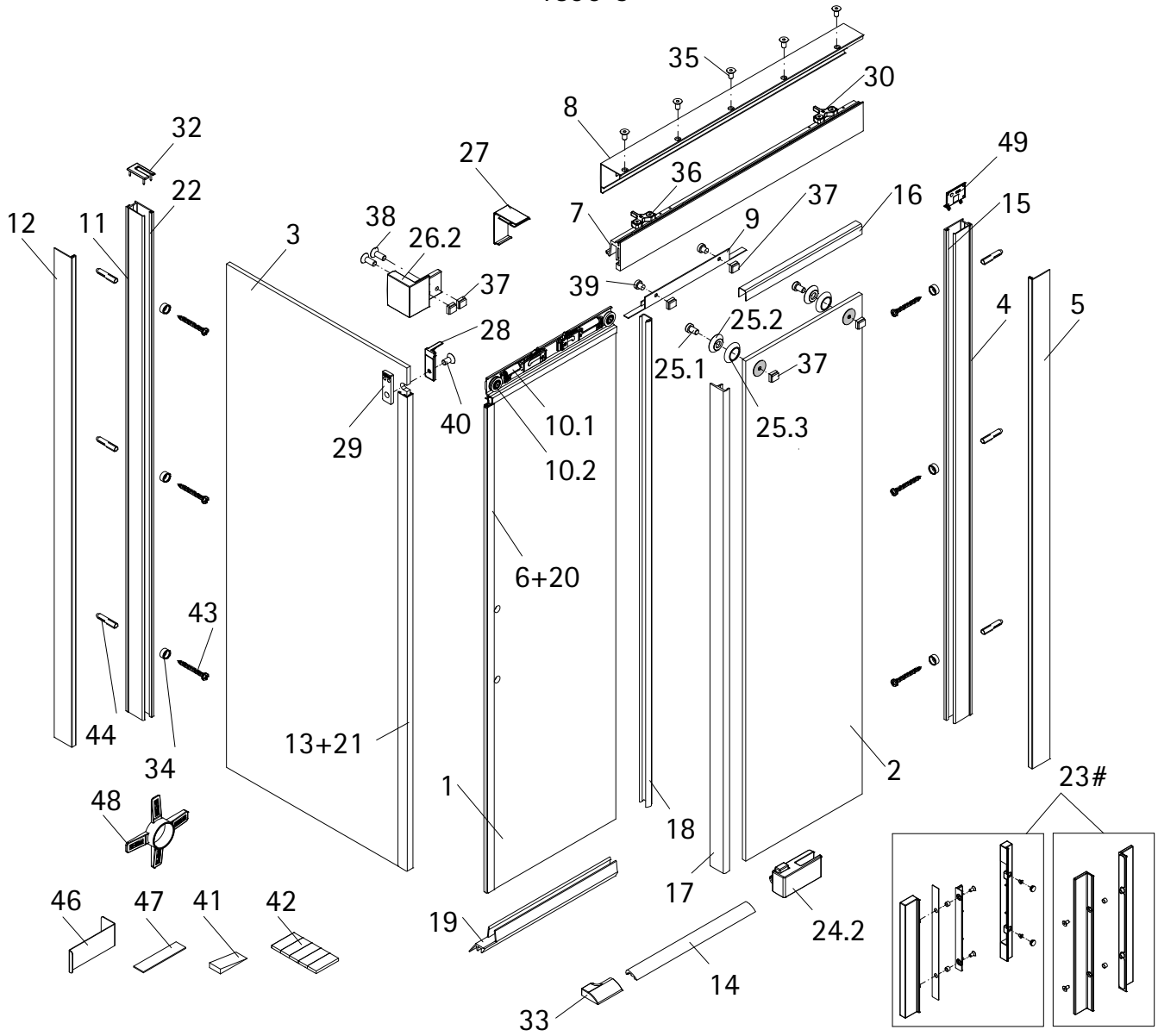


- Montageanleitung
- Assembly instructions
- Notice de montage
- Montagehandleiding
- Návod na montáž
- Instrucțiune de montaj
- Navodila za namestitev
- Installationstruktioener



1896-3

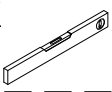
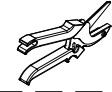
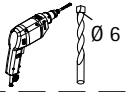
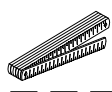
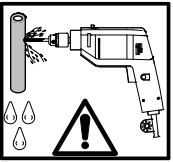
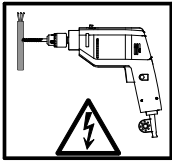
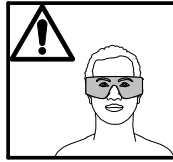
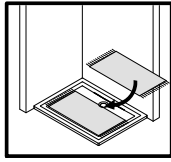
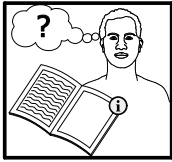


Pos.	Stück	Bezeichnung	Ersatzteil-Nr.	Preis	Pos.	Stück	Bezeichnung	Ersatzteil-Nr.	Preis
1	1x	Türscheibe			25	2x	Glasanbindung, komplett		
2	1x	Nebenteilscheibe			25.1	2x	Zylinderschraube M6 x 11mm	E72222	} Stück 25,95 €
3	1x	Seitenwandscheibe			25.2	2x	Inlett		
4	1x	Wandanschlußprofil, kurz (inkl. Pos. 15)	E72248	Stück 69,00 €	25.3	2x	Scheibenschutz		
5	1x	Klemmprofil, kurz	E72249	Stück 29,00 €	26.1	1x	Laufschieneaufnahme links	E72307-L	} Stück 59,00 €
6	1x	Magnetaufnahmeprofil			26.2	1x	Laufschieneaufnahme rechts	E72307-R	
7	1x	Laufschiene (inkl. Pos. 9+ 30)	E72256	Stück 59,00 €	27	1x	Abdeckung LS-Aufnahme		
8	1x	Abdeckprofil, innen	E72257	Stück 29,00 €	28	1x	Klemmplatte SW-Anbindung		
9	1x	Abdeckprofil, unten			29	1x	Glasschutz		
10.1	2x	Dämpfer	E72226	Stück 55,00 €	30	2x	Auslöser		
10.2	2x	Rollen inkl. Zubehör für Türprofil	E72261	Set 118,95 €	32*	1x	Abdeckkappe Profil		
11	1x	Wandanschlußprofil, lang (inkl. Pos. 22)	E72248-1	Stück 69,00 €	33	1x	Kappe für Wasserleiste, links/ rechts		
12	1x	Klemmprofil, lang	E72249-1	Stück 29,00 €	34*	6x	Glasschutz		
13	1x	Magnetaufnahmeprofil			35*	4x-7x	Senkschraube M5 x 10mm		
14	1x	Wasserleistenprofil (inkl. Pos. 33 + 42)	E72050	Stück 34,95 €	36*	4x	Senkschraube M4 x 10mm		
15	1x	Klemmdichtprofil			37	6x	Vierkantschraube M6 mit Schaumpad		
16*	1x	Glasschutz			38	2x	Senkschraube M6 x 16mm		
17	1x	Vertikaldichtprofil	E72072	Stück 34,95 €	39*	2x	Zylinderschraube M6 x 6mm		
18	1x	Vertikaldichtprofil	E72074	Stück 19,95 €	40*	1x	Senkschraube M6 x 12mm		
19	1x	Wasserabweisprofil	E72058	Stück 34,95 €	41	4x	Silikonkeil	E72203	Set 13,95 €
20	1x	Magnetprofil			42	1x	Klebstreifensatz		
21	2x	Einschub-Magnetprofil			43*	6x	Blehschraube 4,2 x 45mm		
22	1x	Klemmdichtprofil			44*	6x	Dübel TRI 6/ 36mm		
23	1x	Winkel-Griff, komplett	E72140-57	Stück 79,95 €	46	1x	Demontagehebel		
	1x	Stangengriff	E72140-16	Stück 98,95 €	47	1x	Unterlegplatte 23 x 2 x 100mm		
24.1	1x	Türführung, links	E72280-L	Stück 69,95 €	48*	1x	Montagekeil		
24.2	1x	Türführung, rechts	E72280-R	Stück 69,95 €	49*	1x	Abdeckkappe innen		

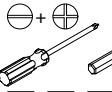
*Schrauben und Abdeckkappenset

E72200

35,95 €

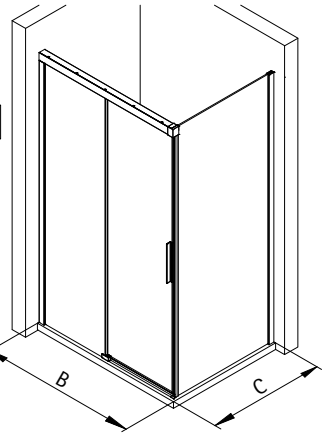


SW2,5
SW3
SW4
SW5

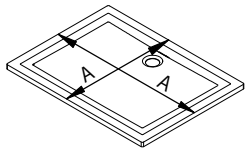
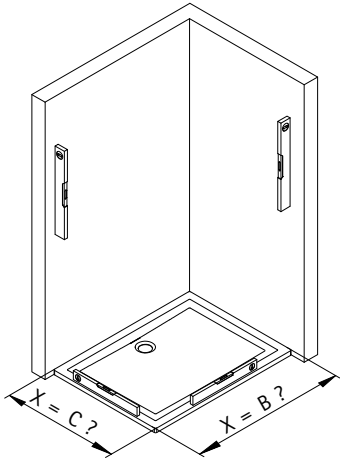
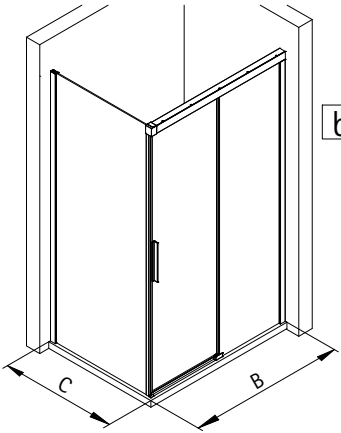


1

a



b



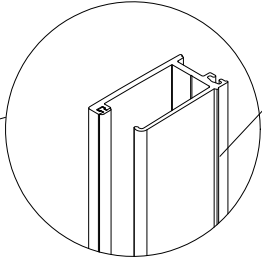
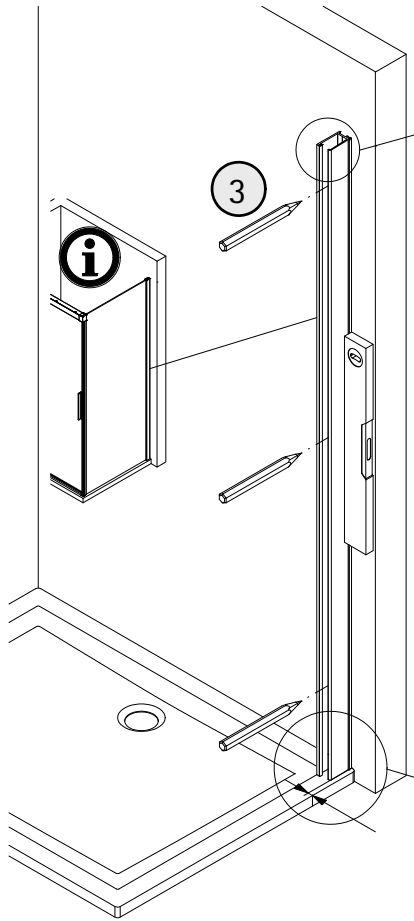
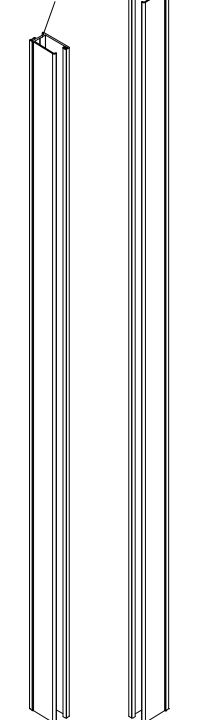
A	B	C
800 mm	-	785 - 805 mm
900 mm	-	885 - 905 mm
1000 mm	985 - 1005 mm	-
1200 mm	1185 - 1205 mm	-
1400 mm	1385 - 1405 mm	-
1600 mm	1585 - 1605 mm	-

2a



Pos. 15

Pos. 11



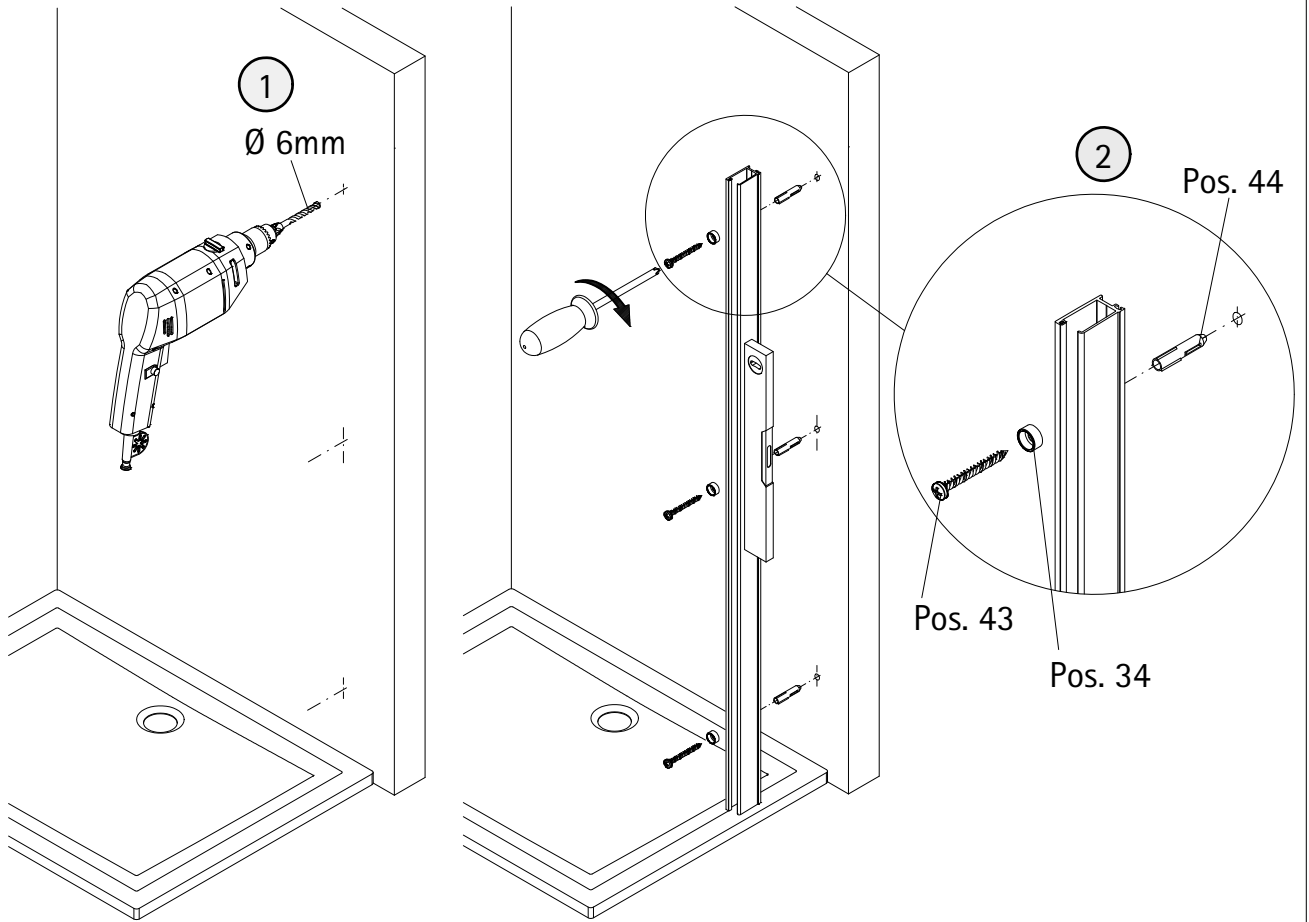
Pos. 11

2

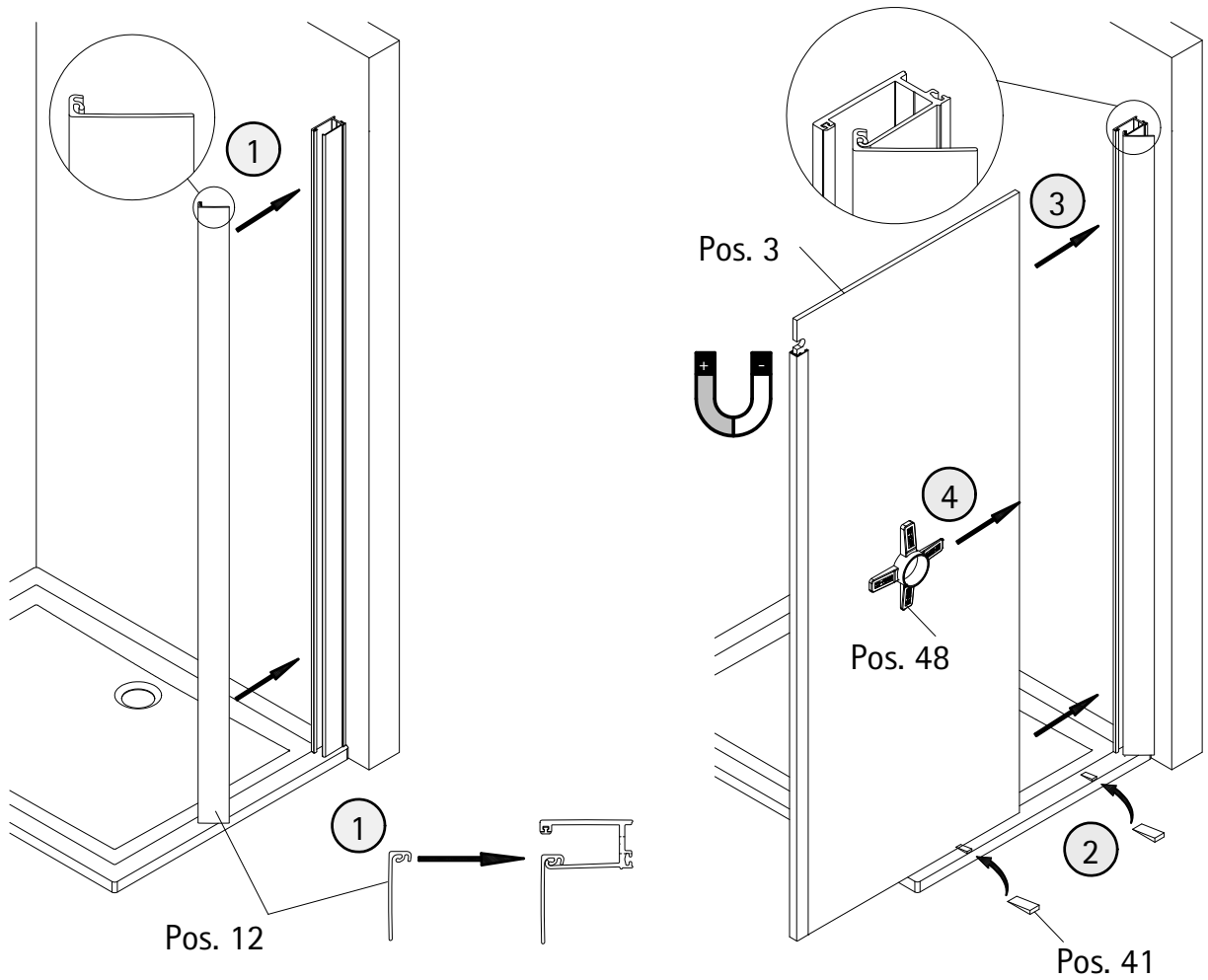
1

17 mm

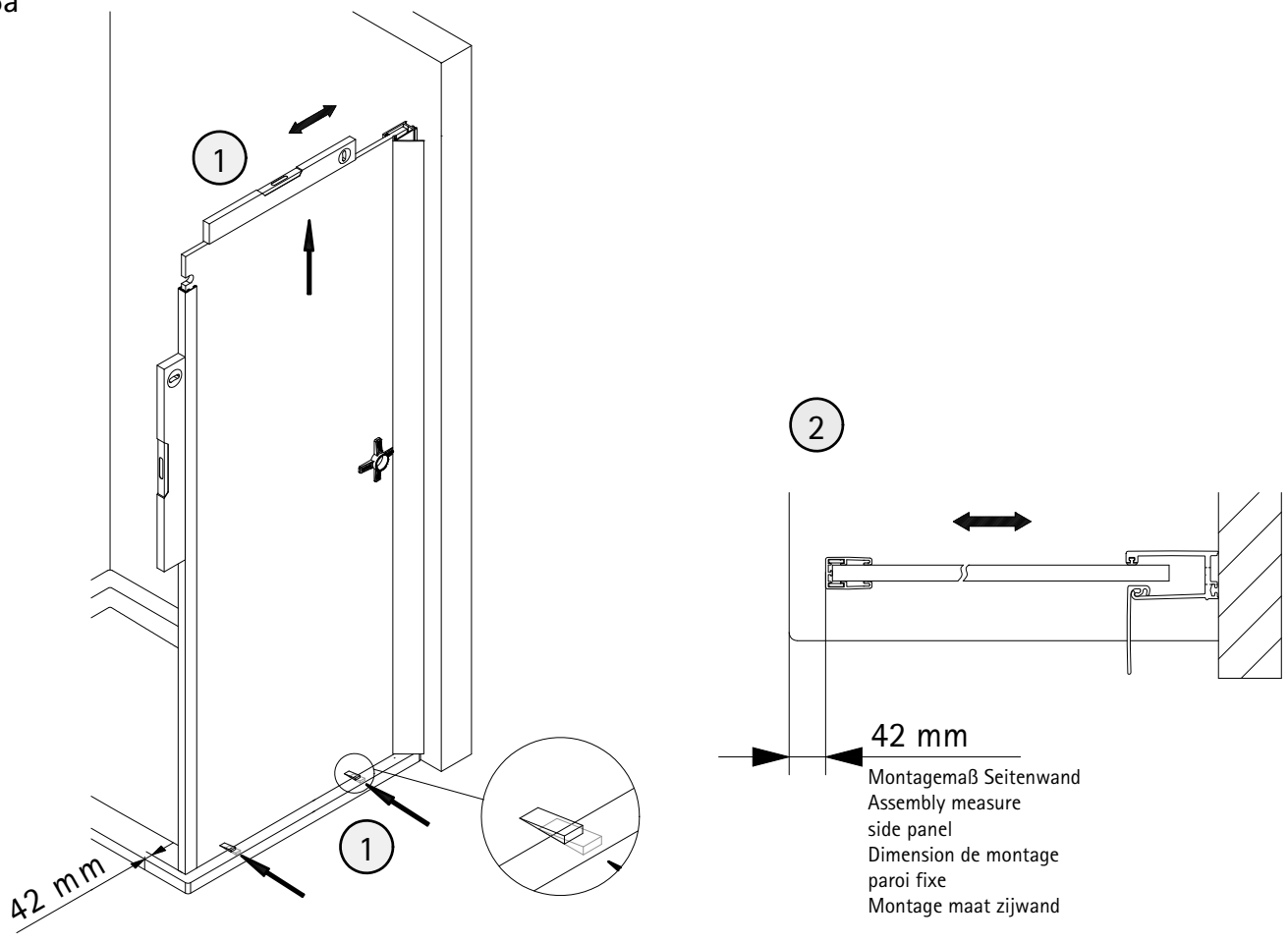
3a



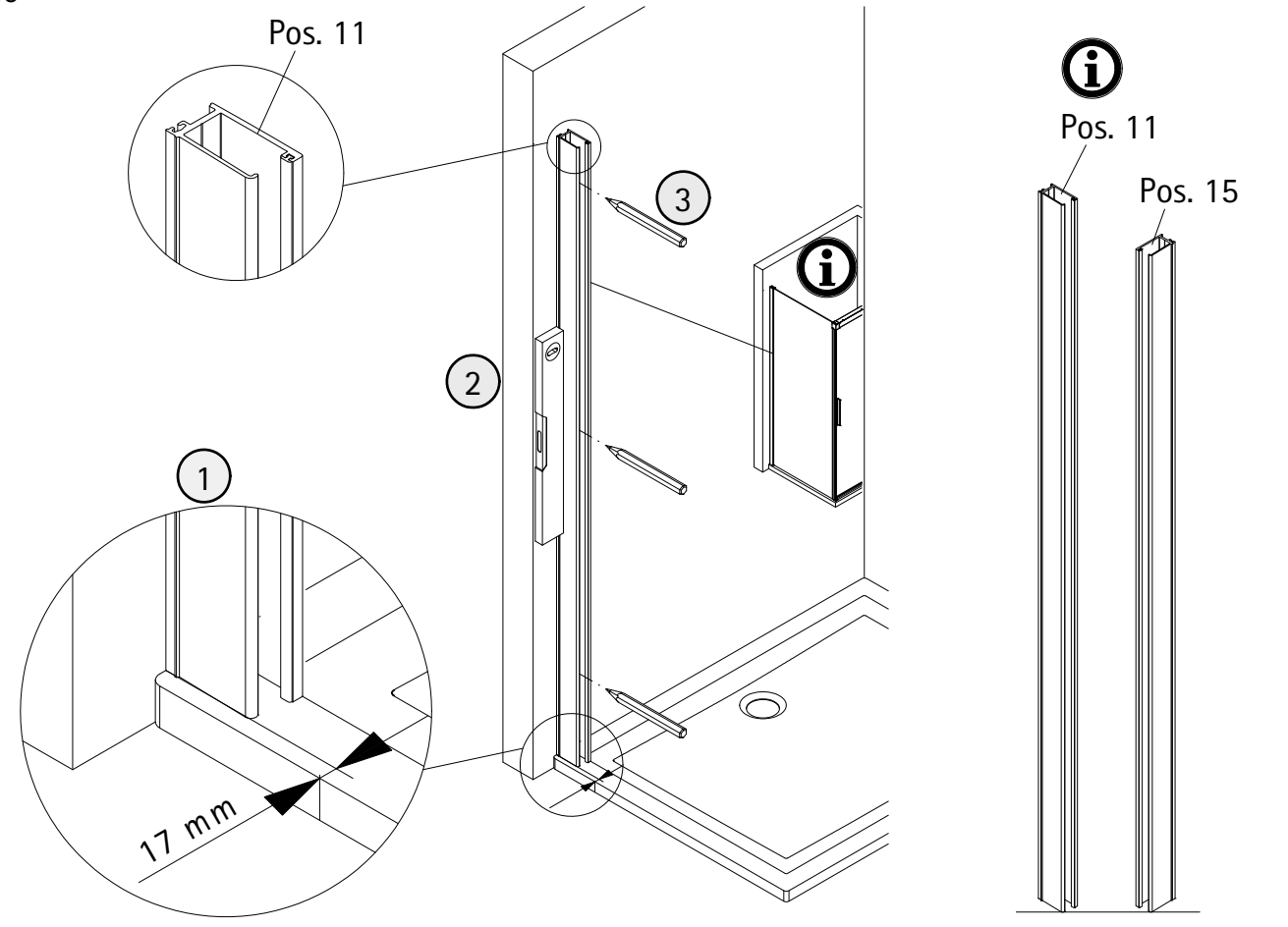
4a



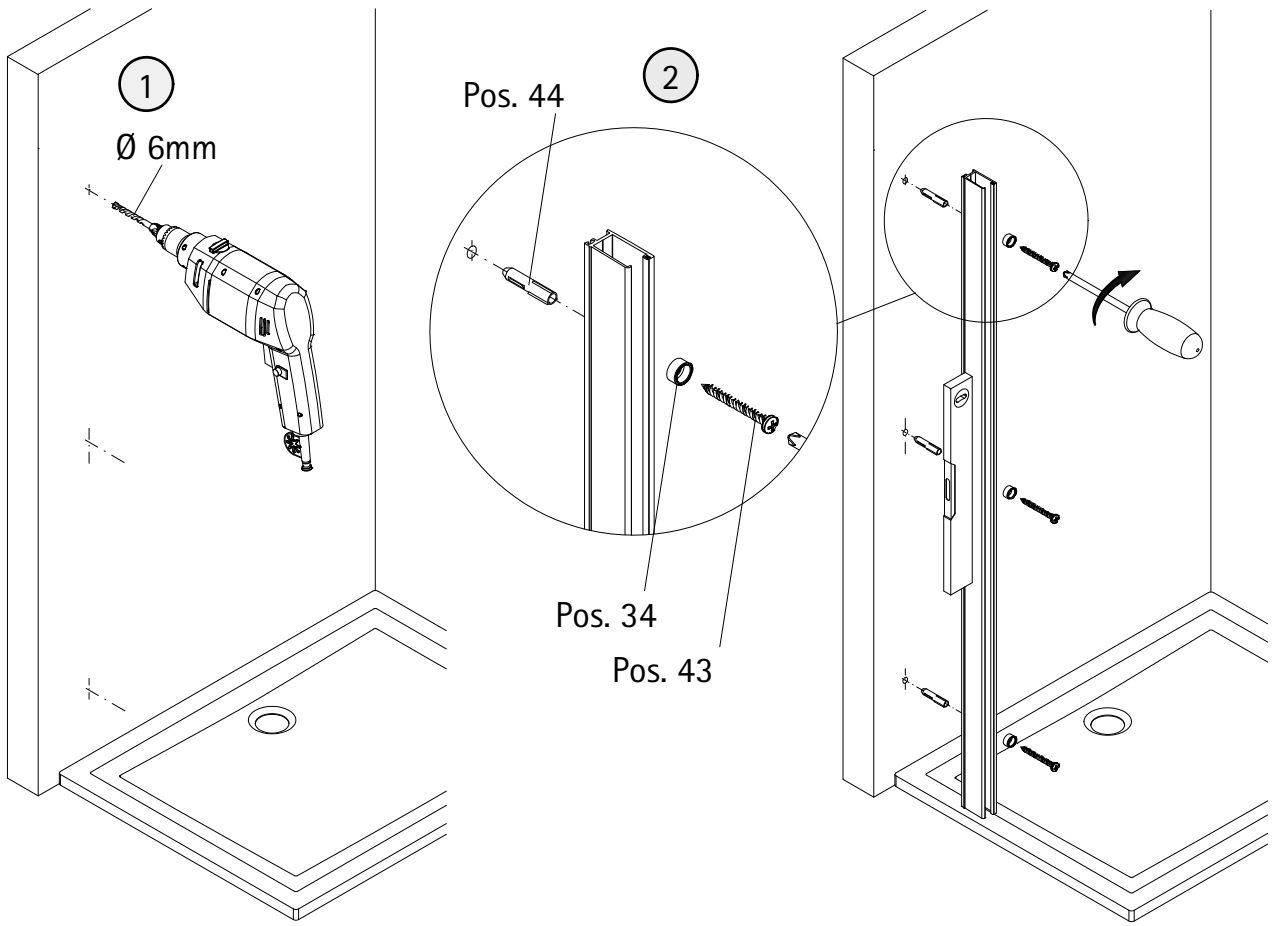
5a



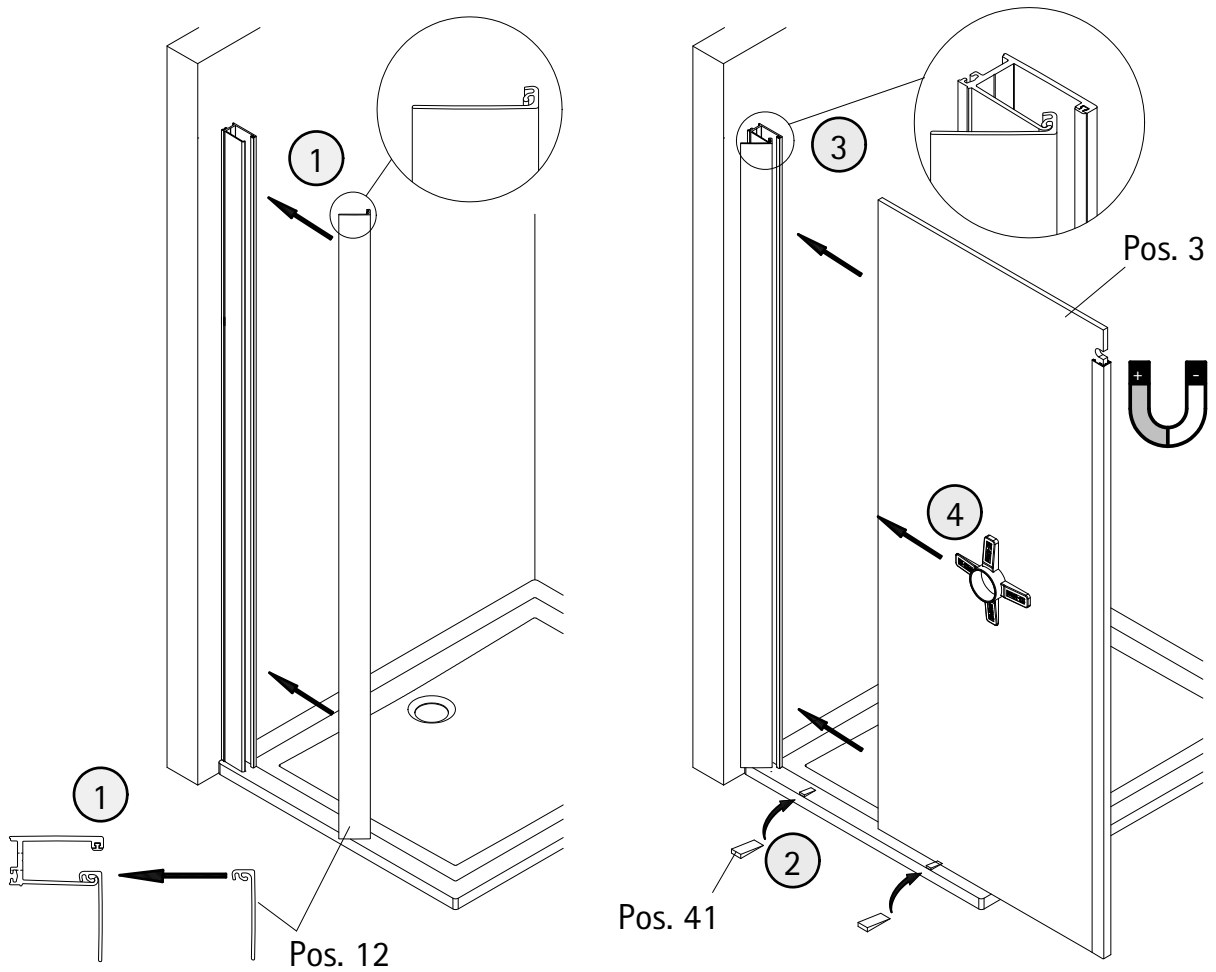
2b



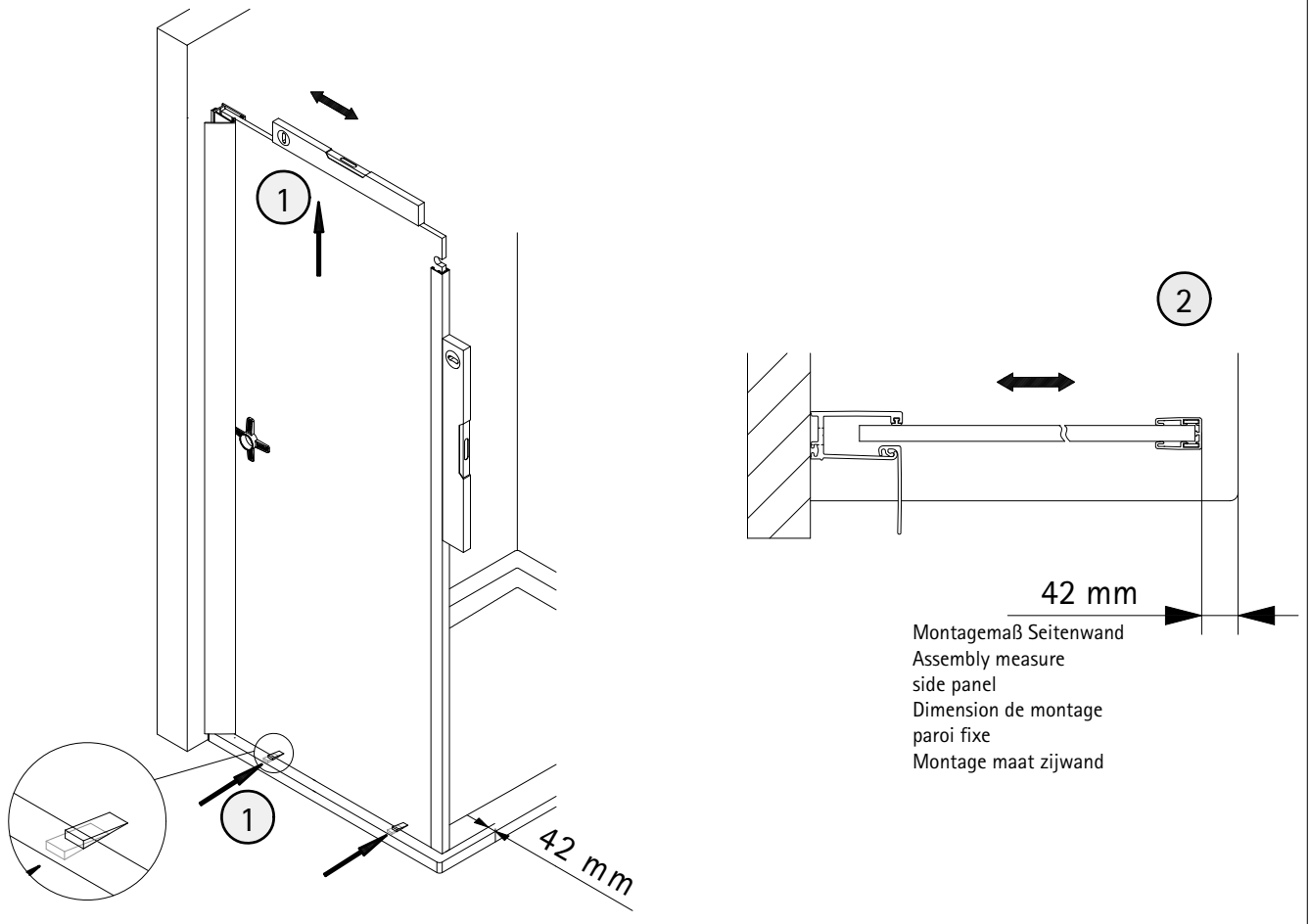
3b



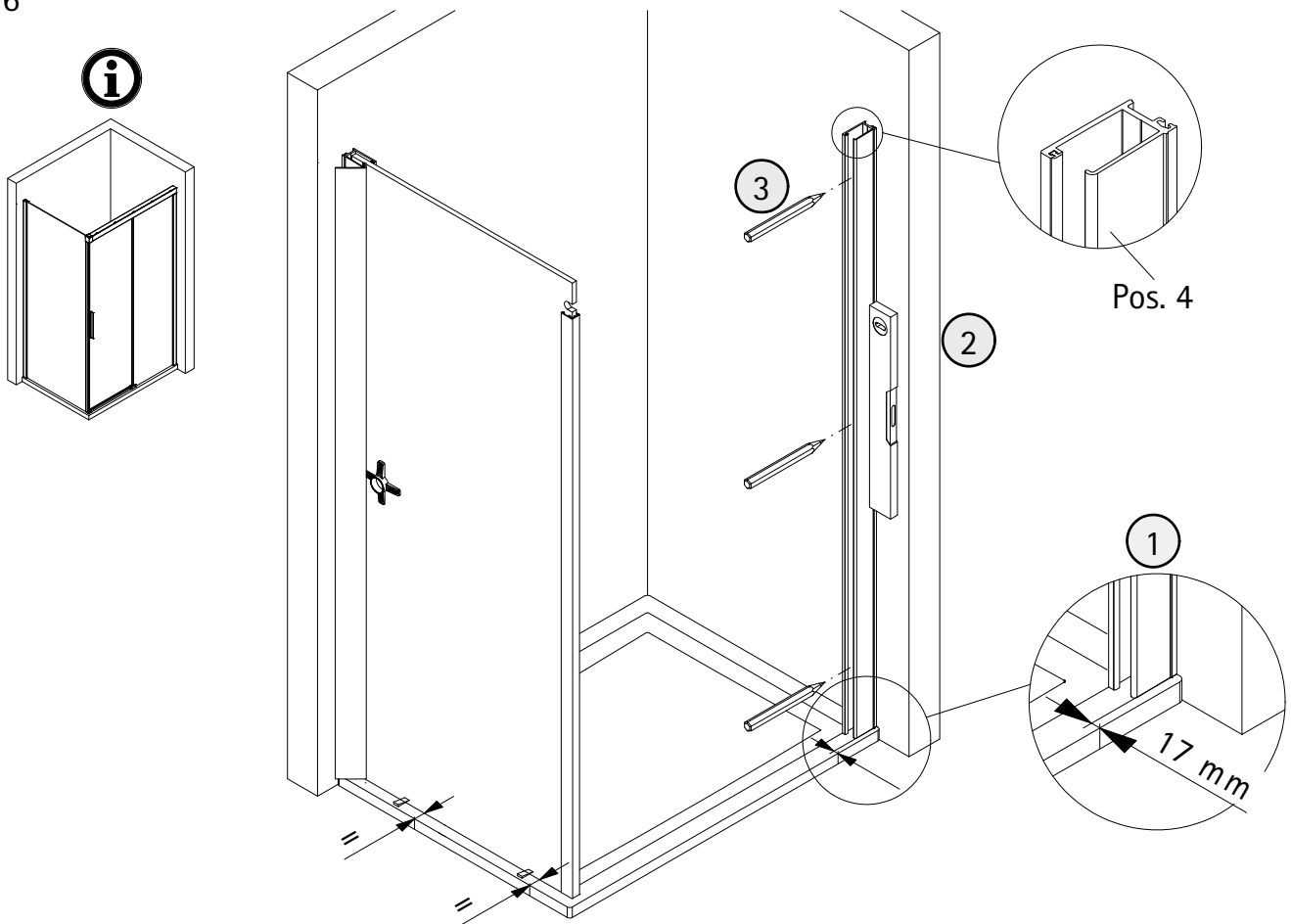
4b



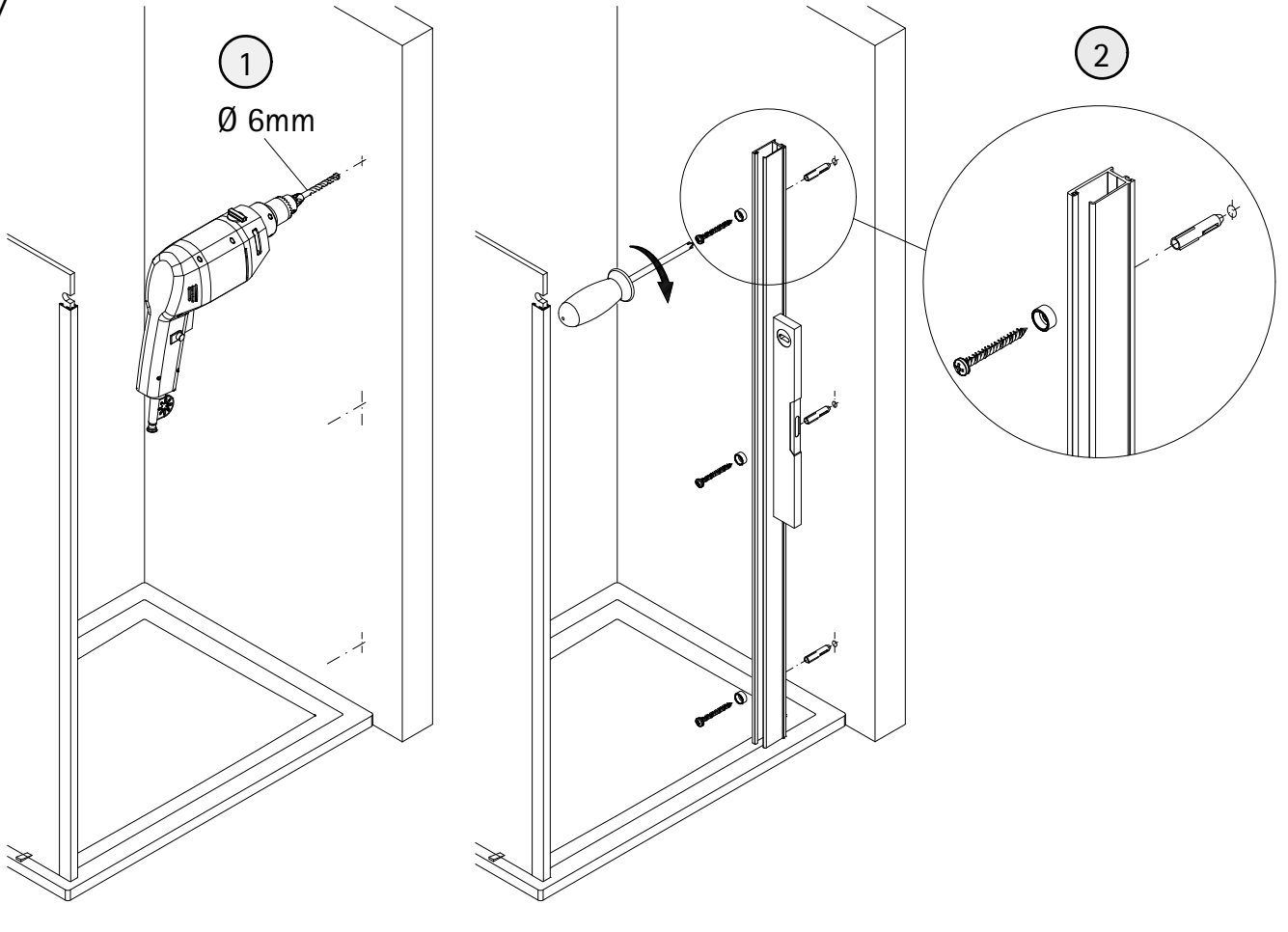
5b



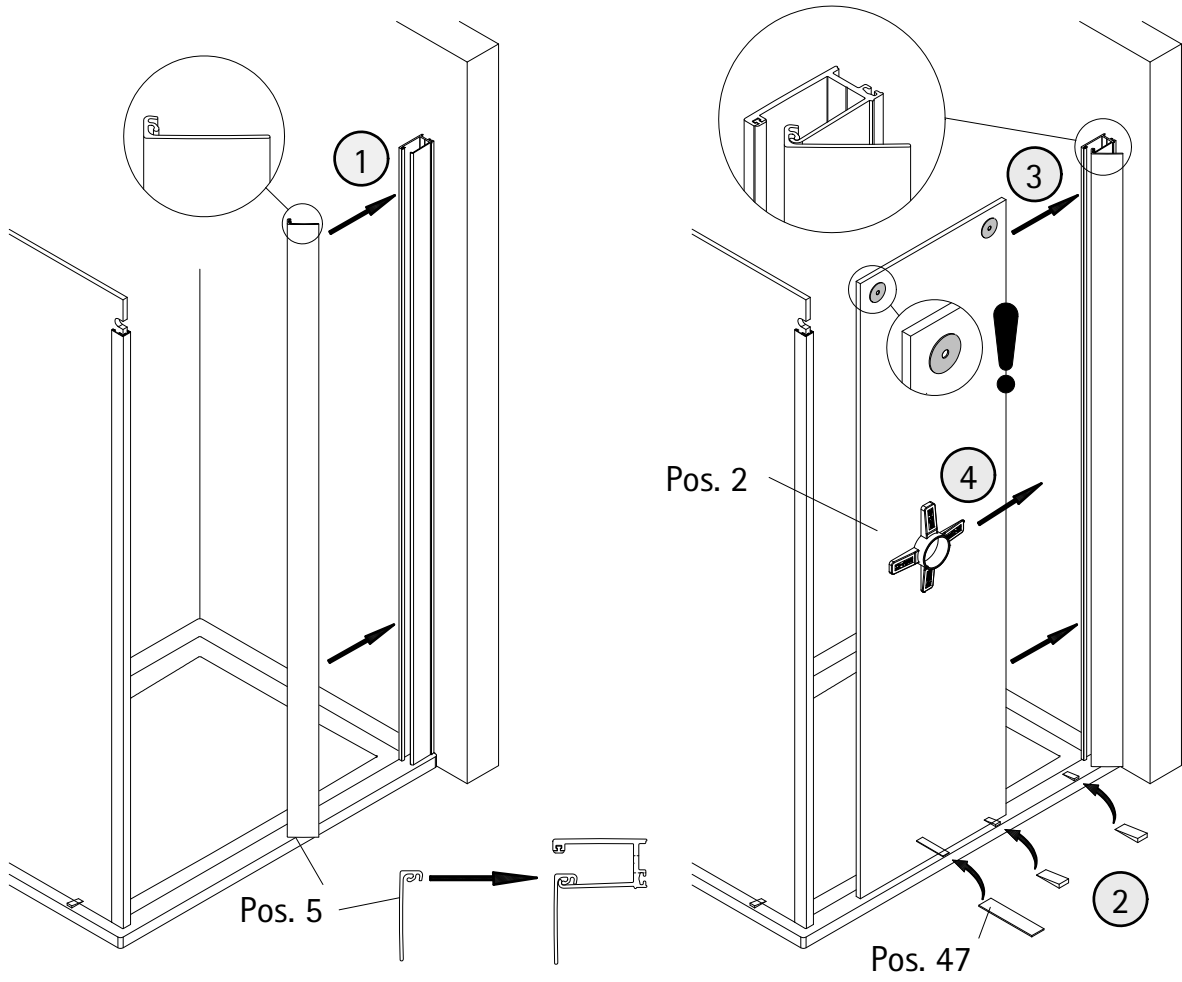
6



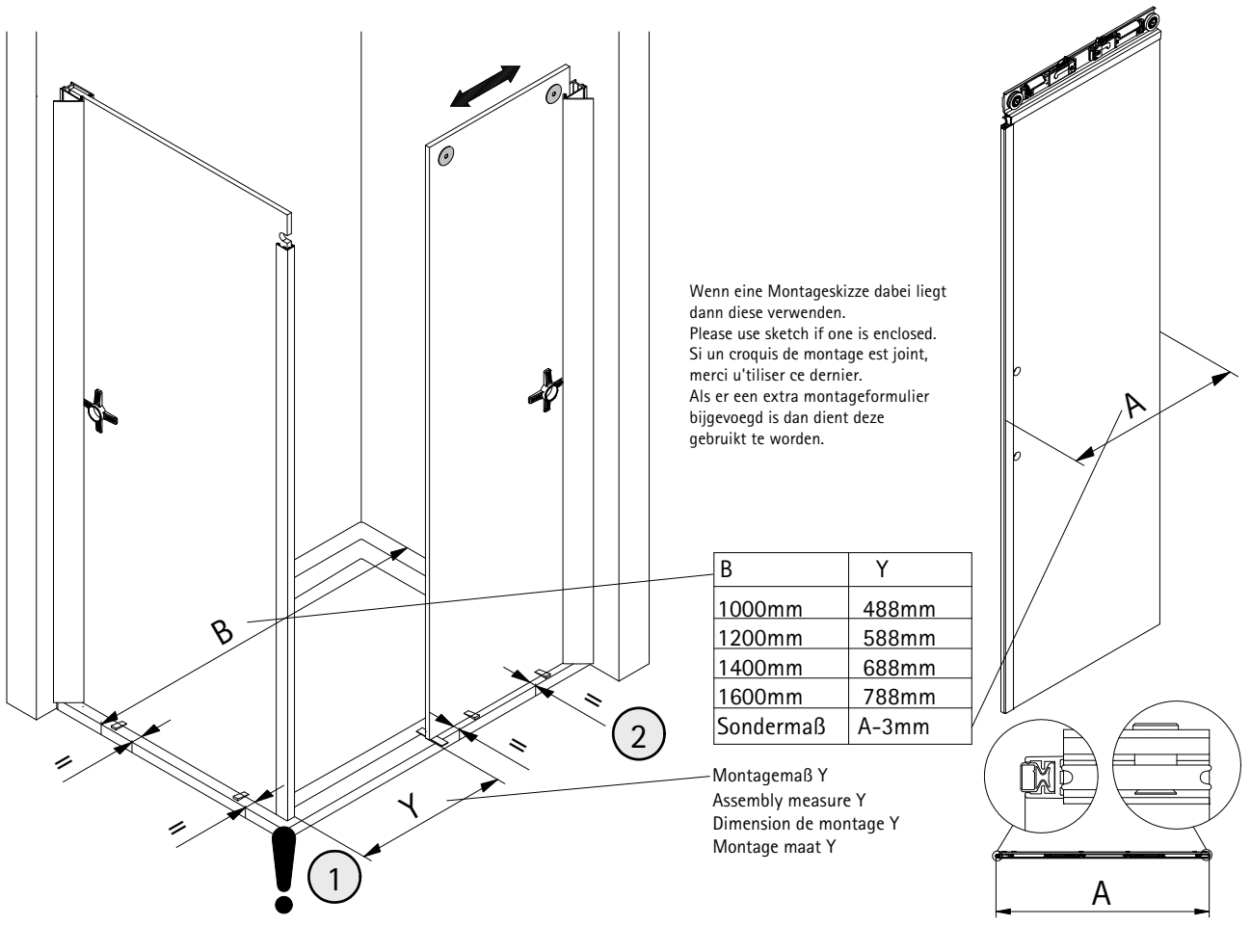
7



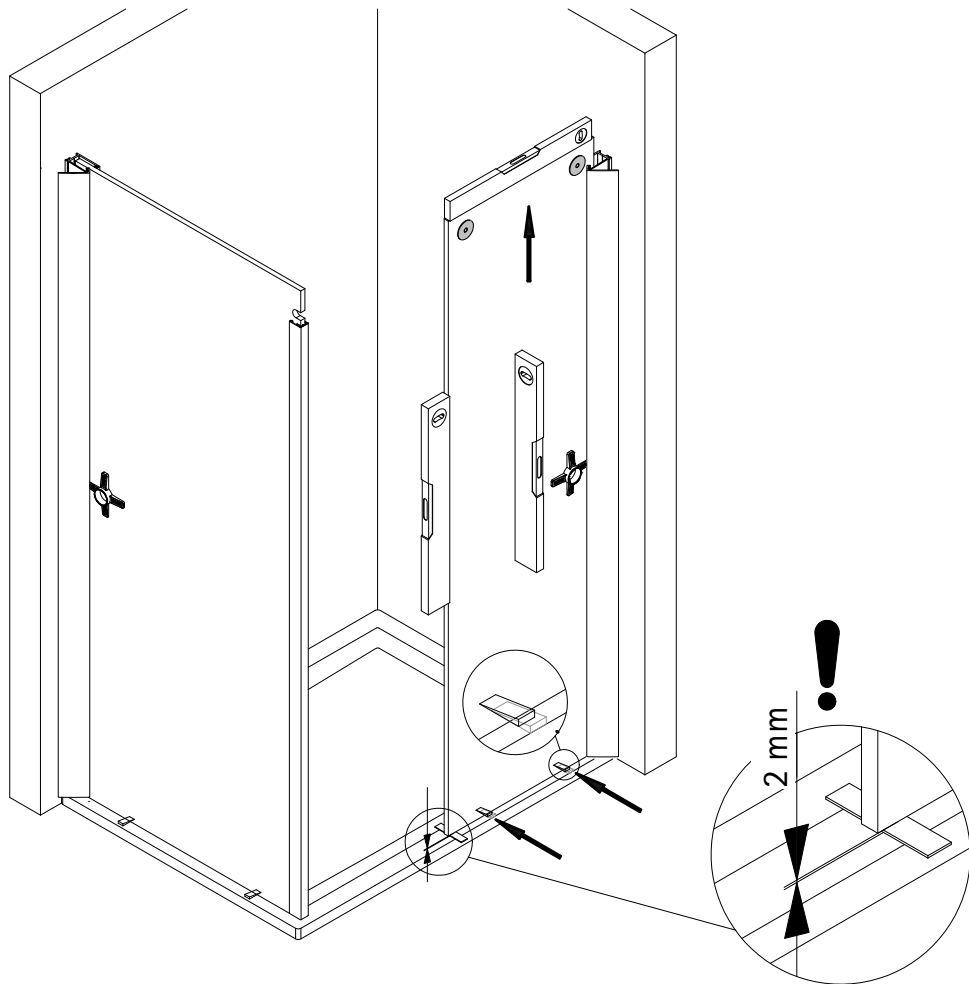
8



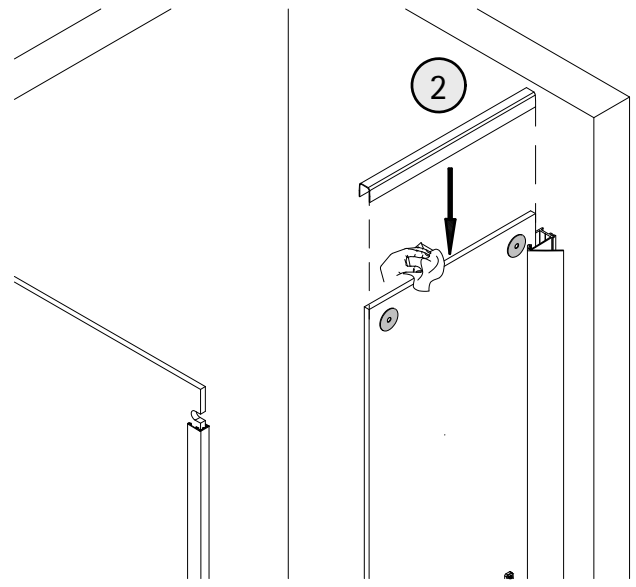
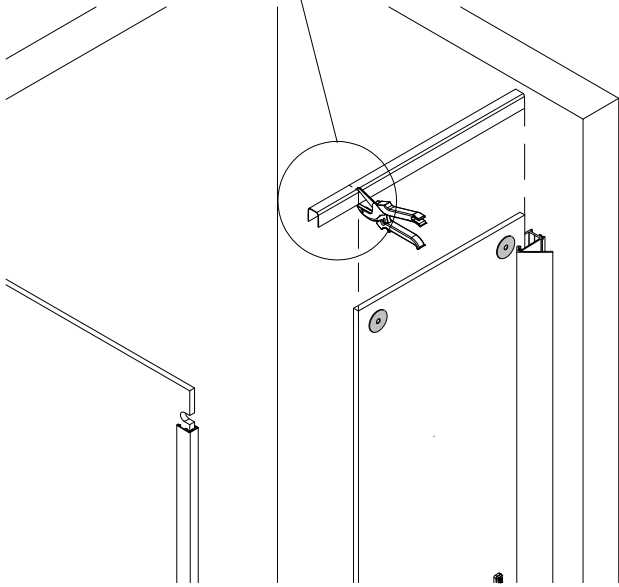
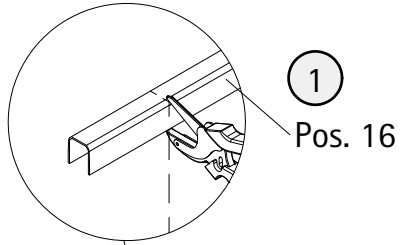
9



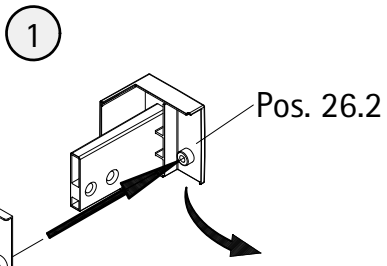
10



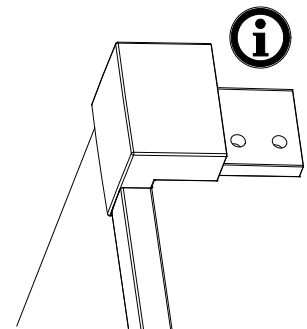
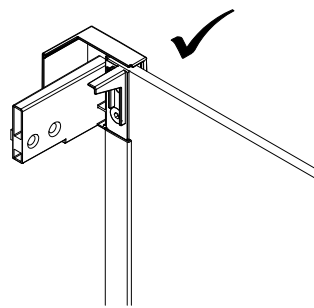
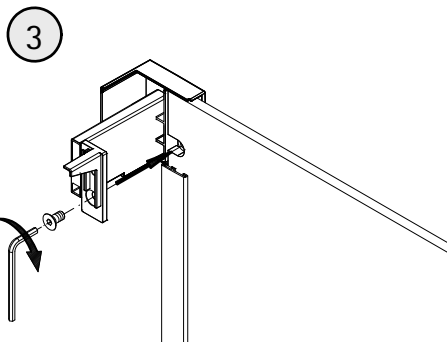
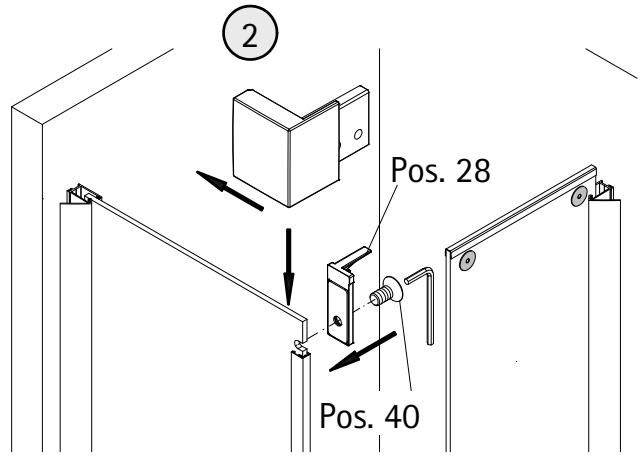
11



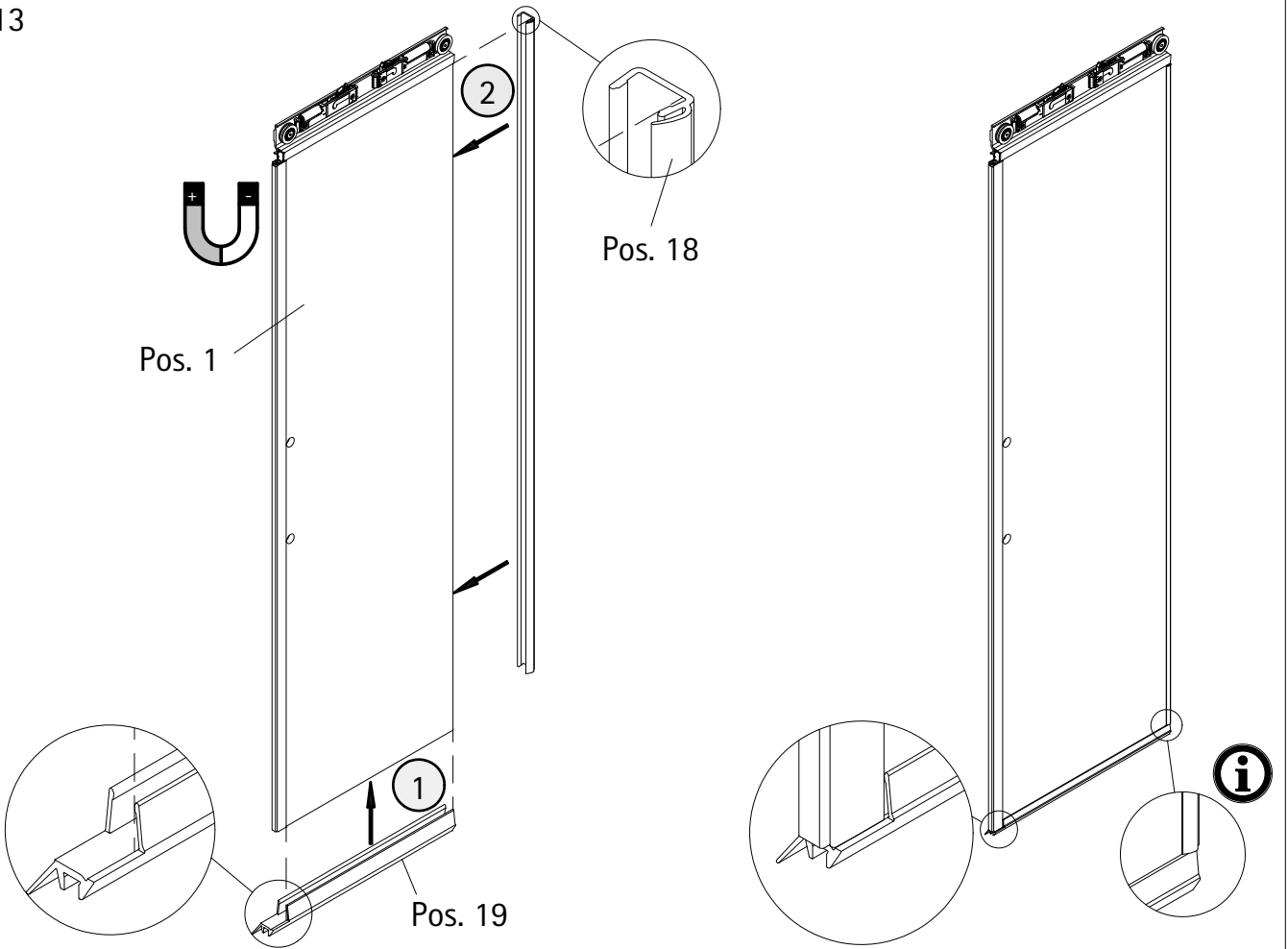
12



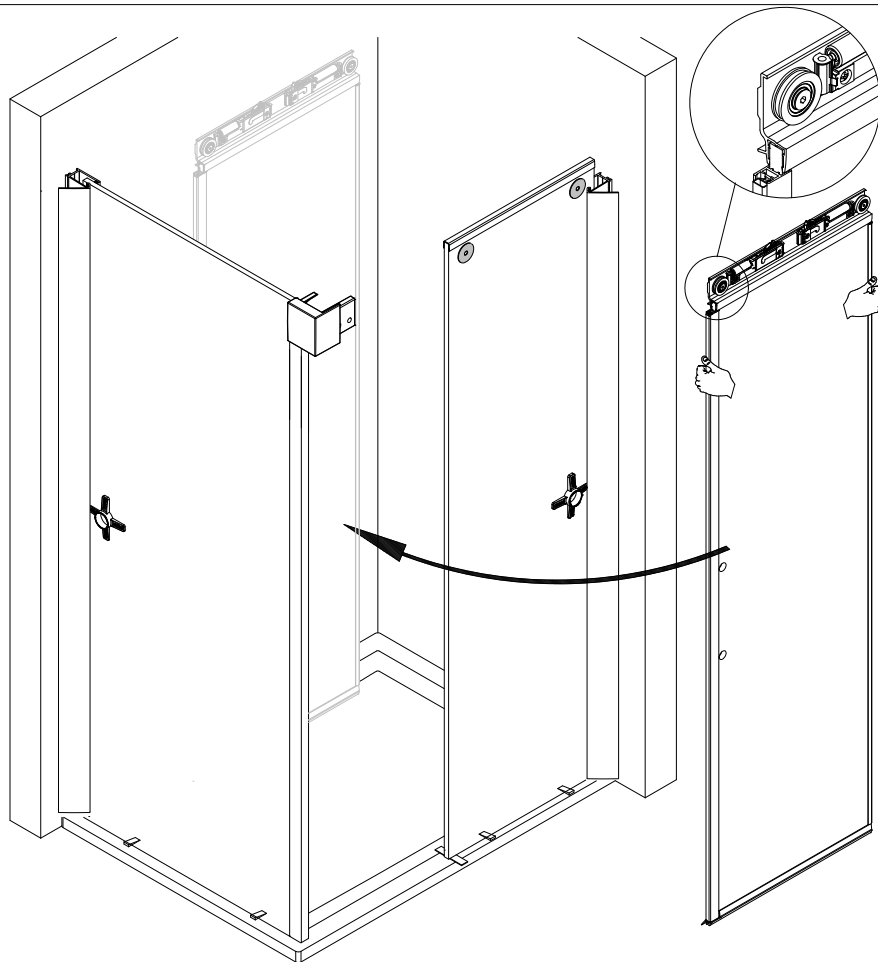
Pos. 29



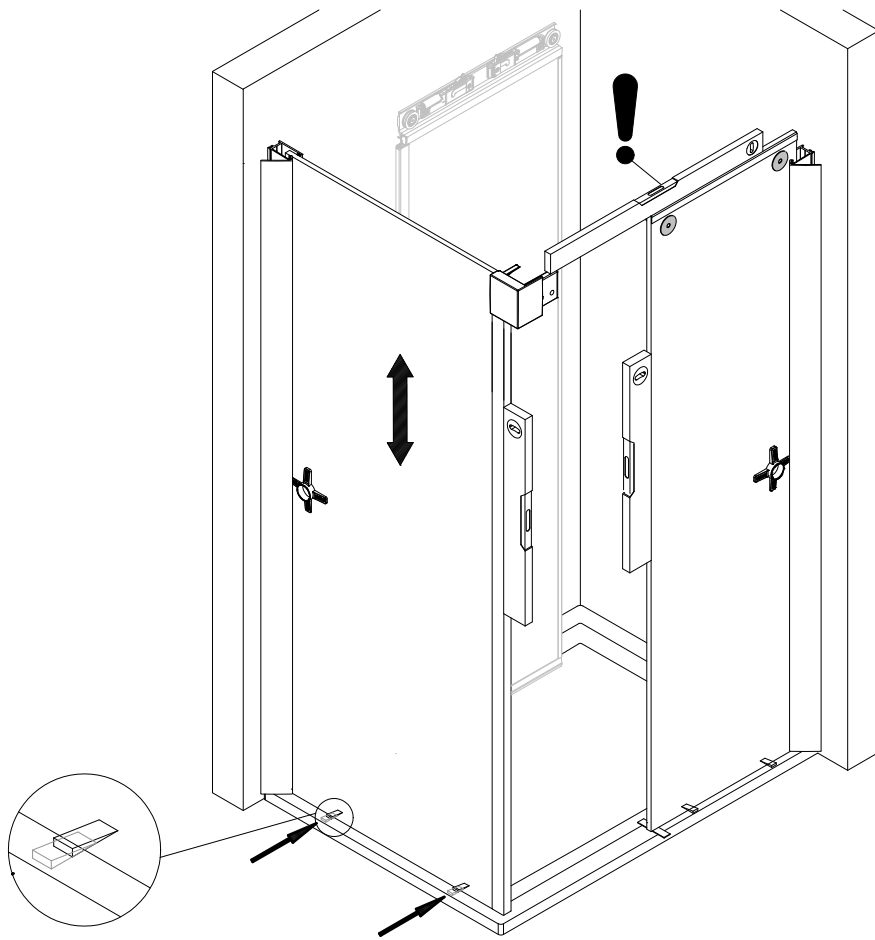
13



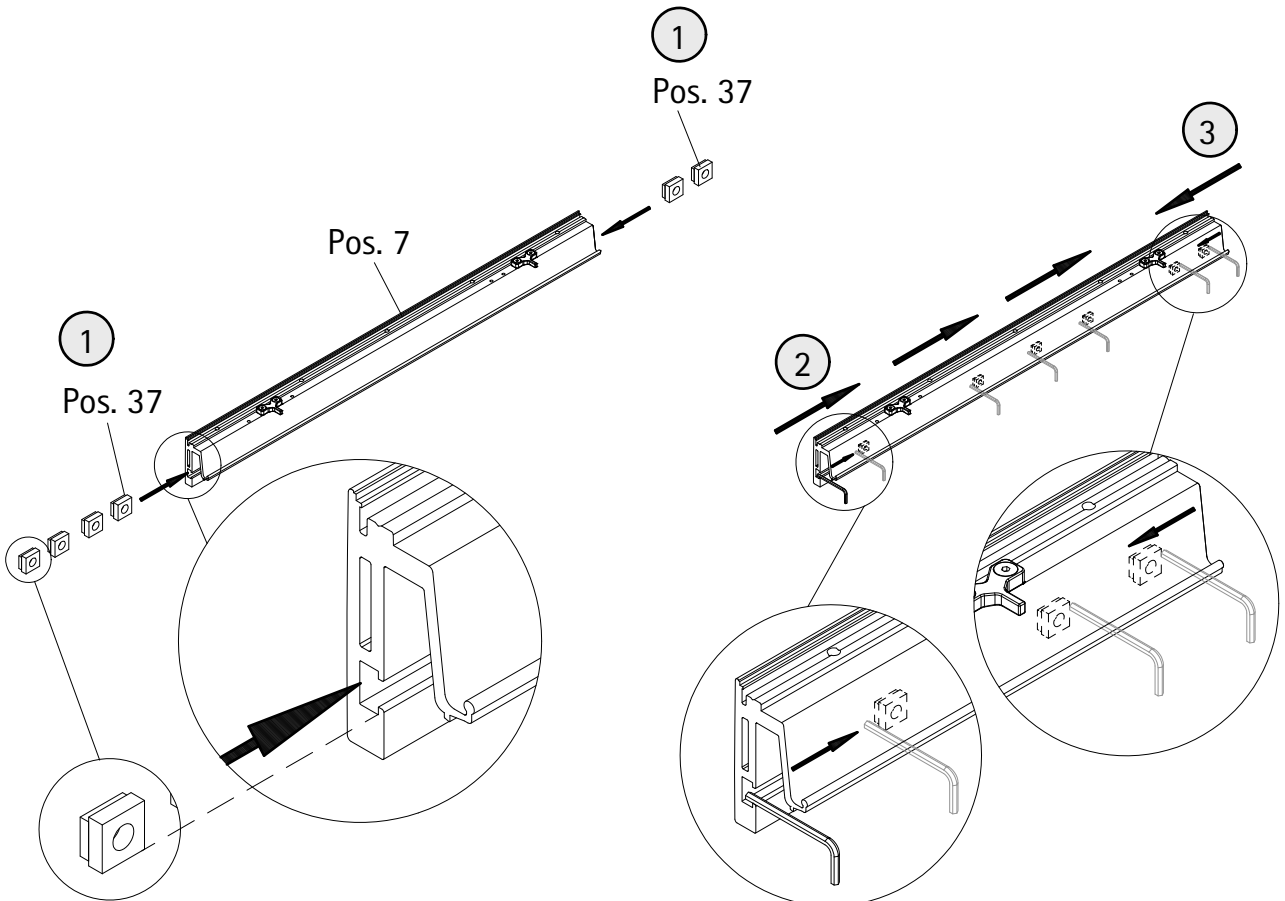
14



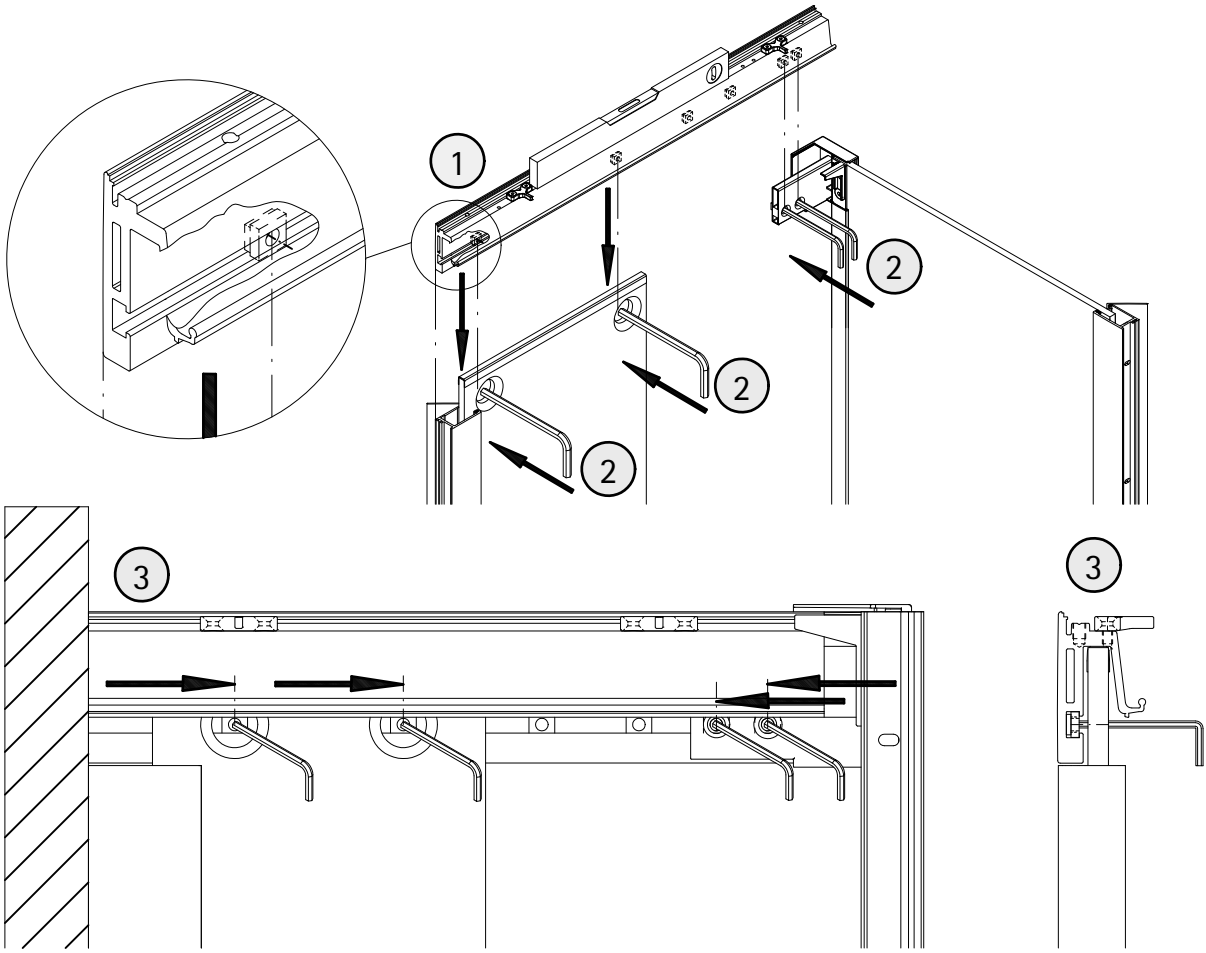
15



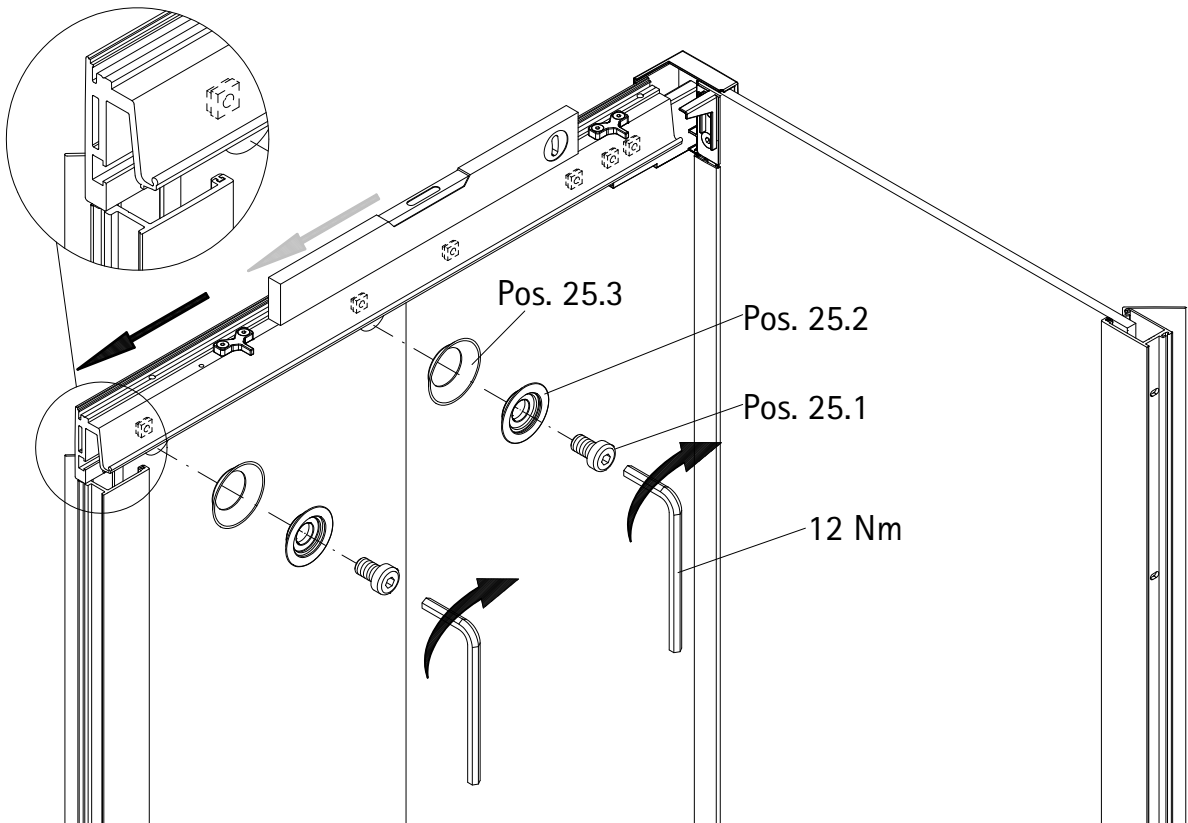
16



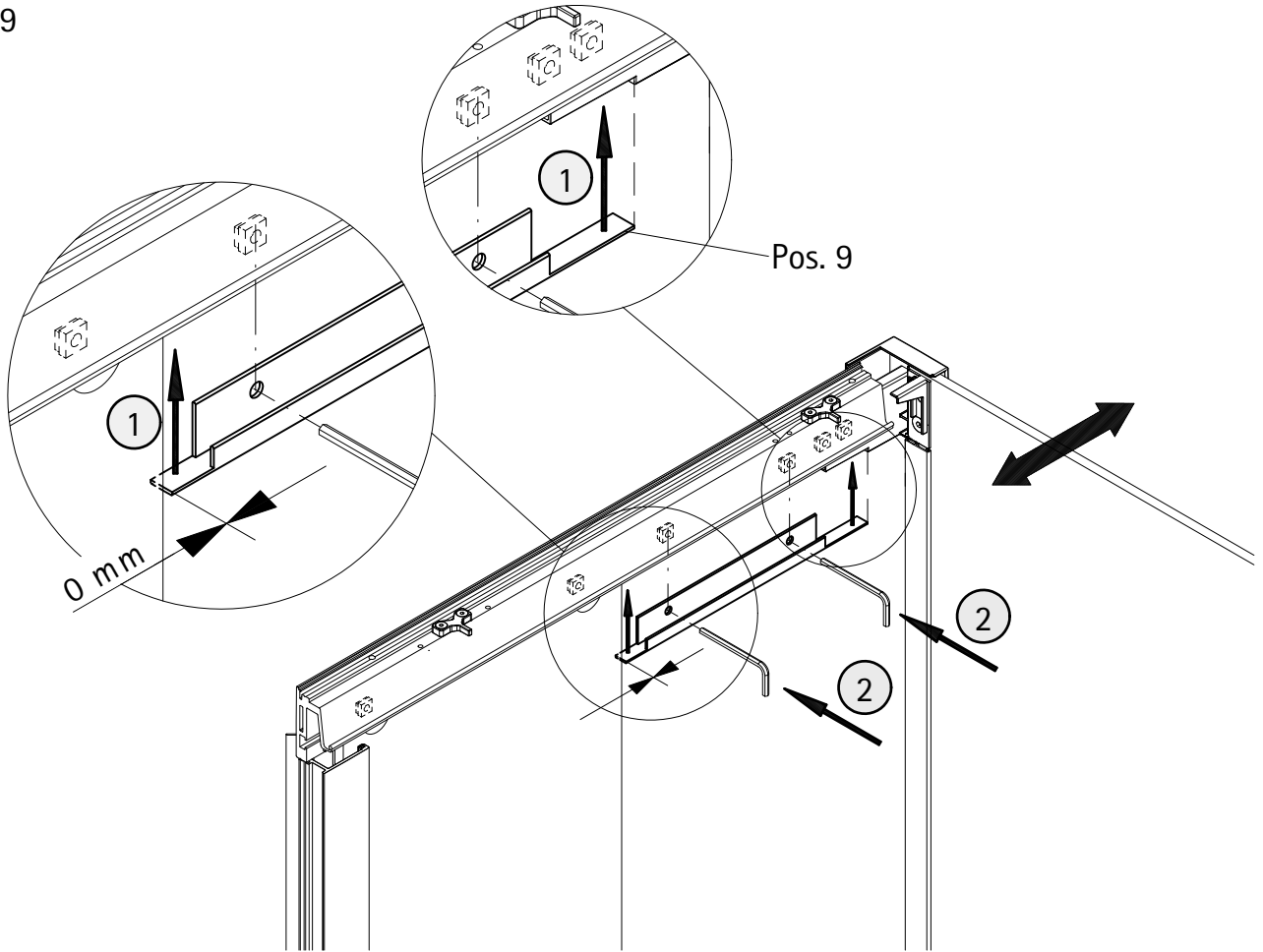
17



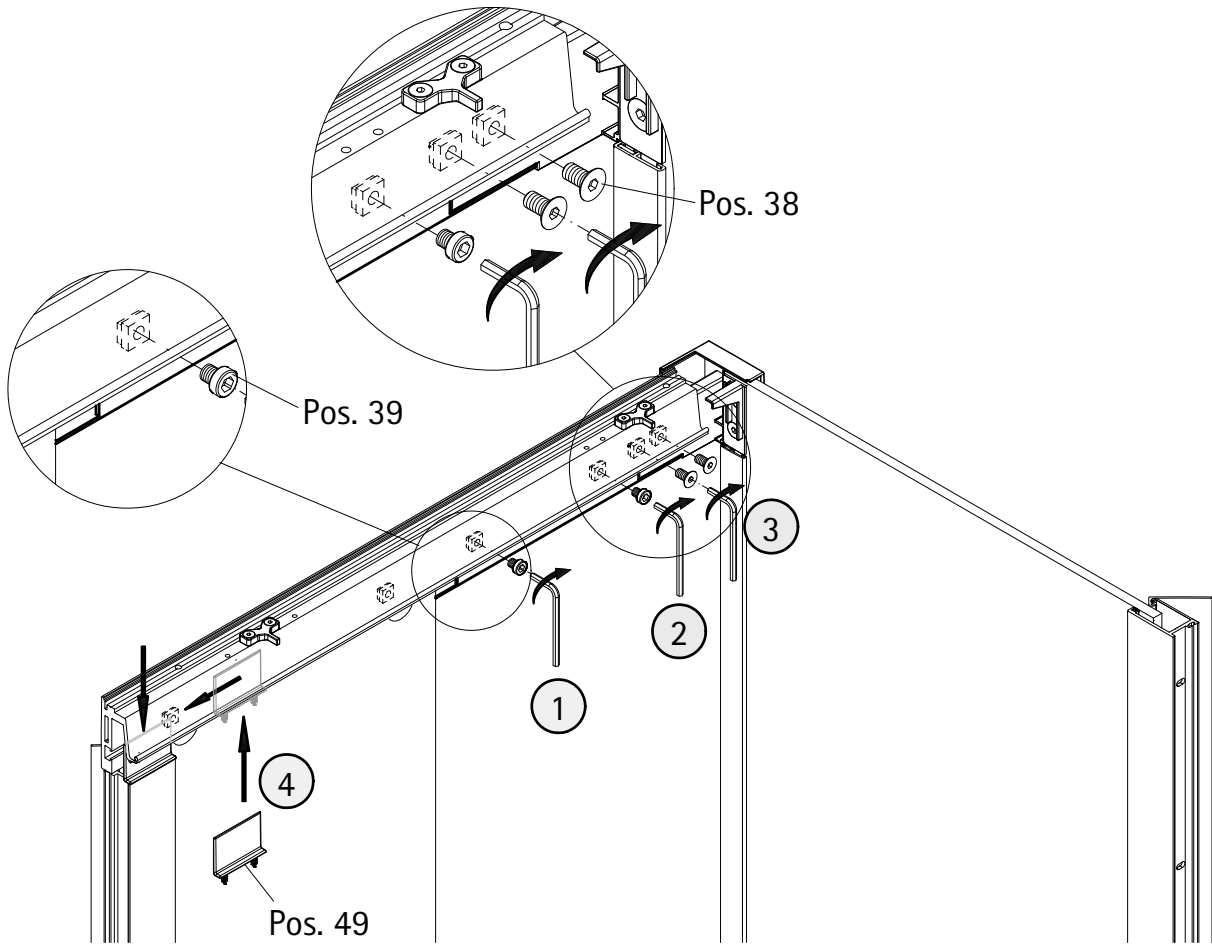
18



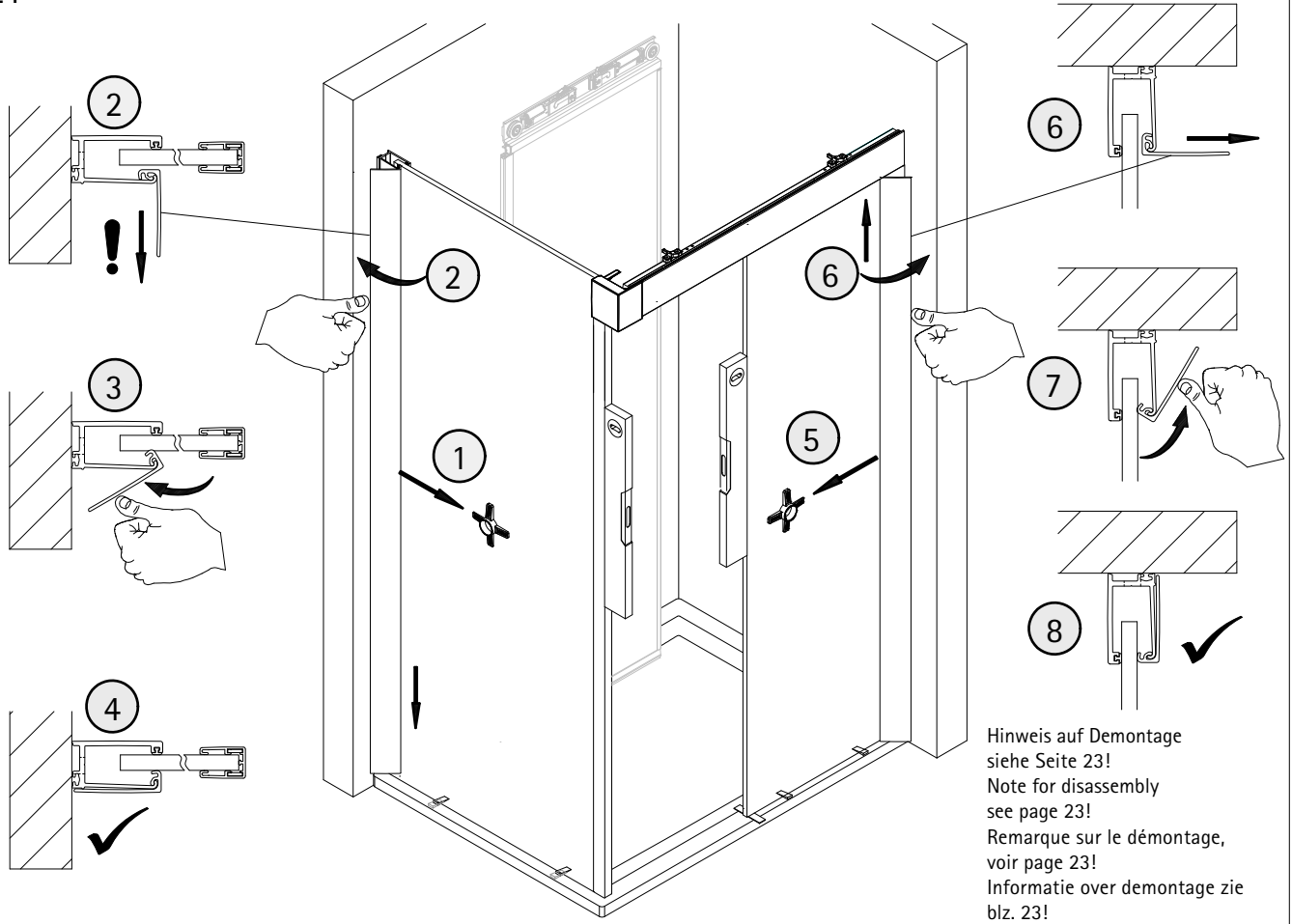
19



20

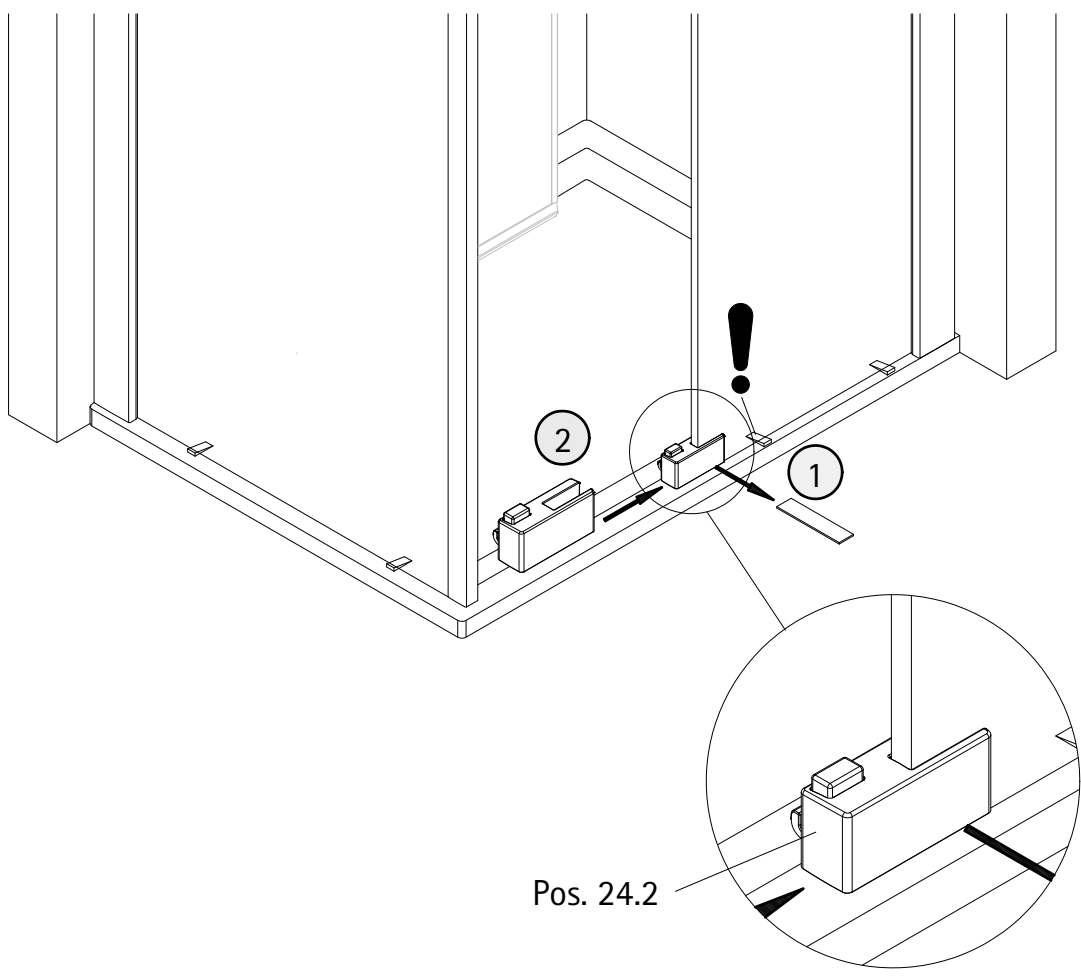


21



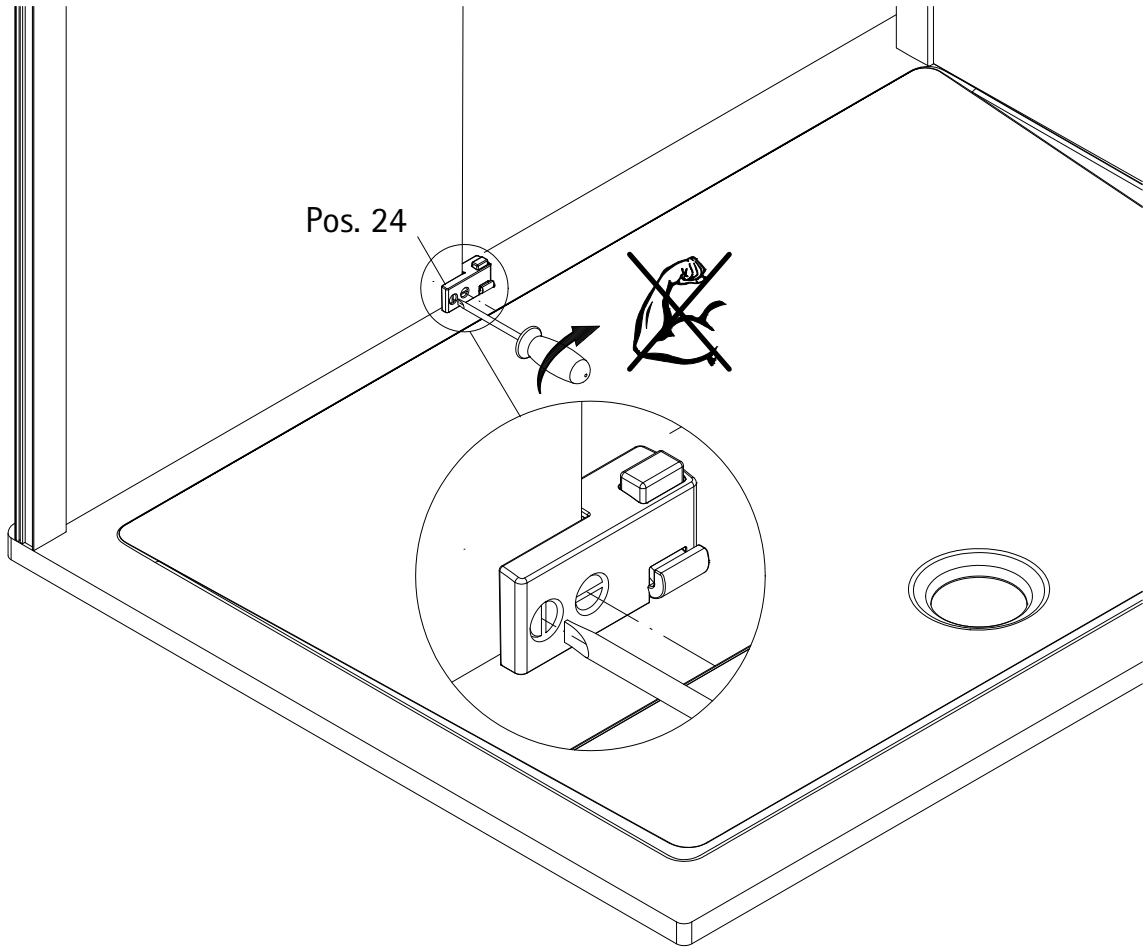
Hinweis auf Demontage
siehe Seite 23!
Note for disassembly
see page 23!
Remarque sur le démontage,
voir page 23!
Informatie over demontage zie
blz. 23!

22

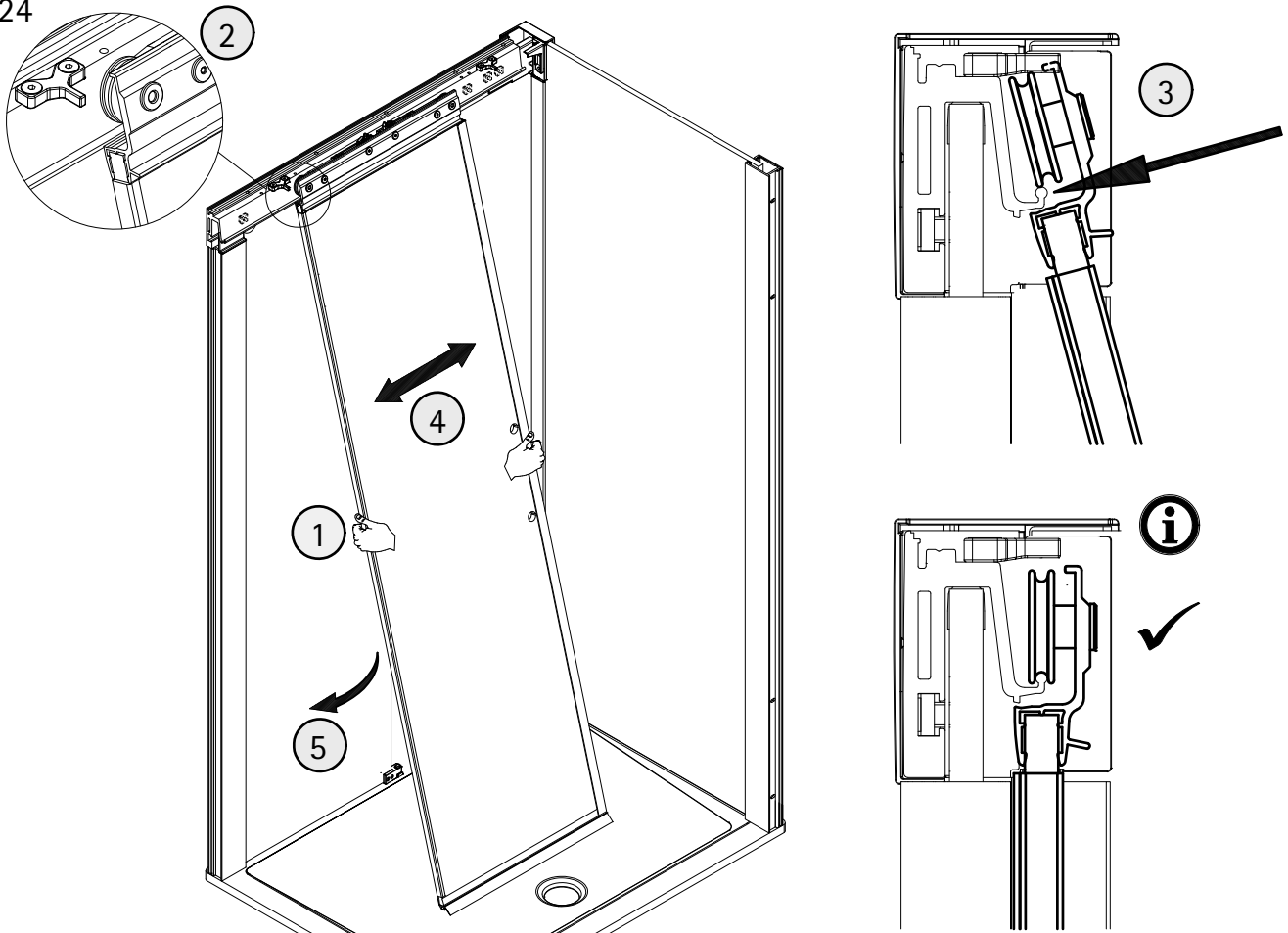


Pos. 24.2

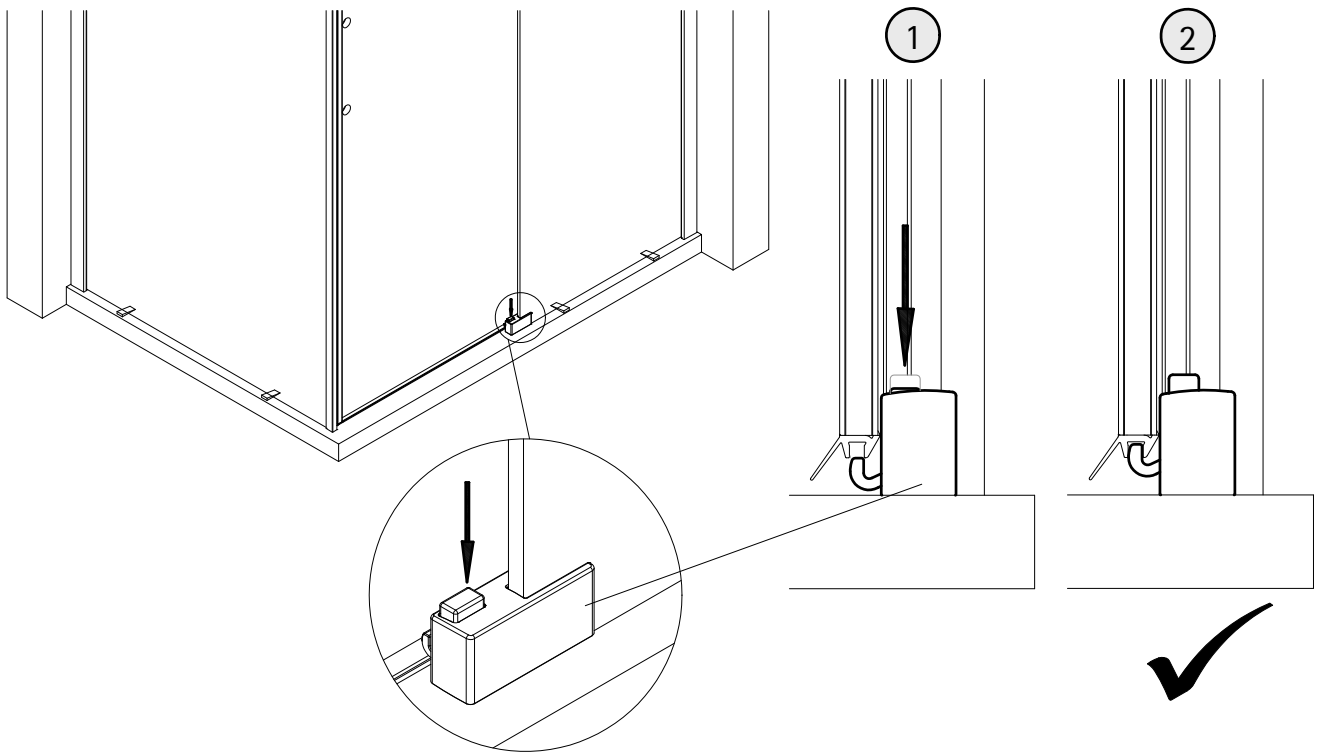
23



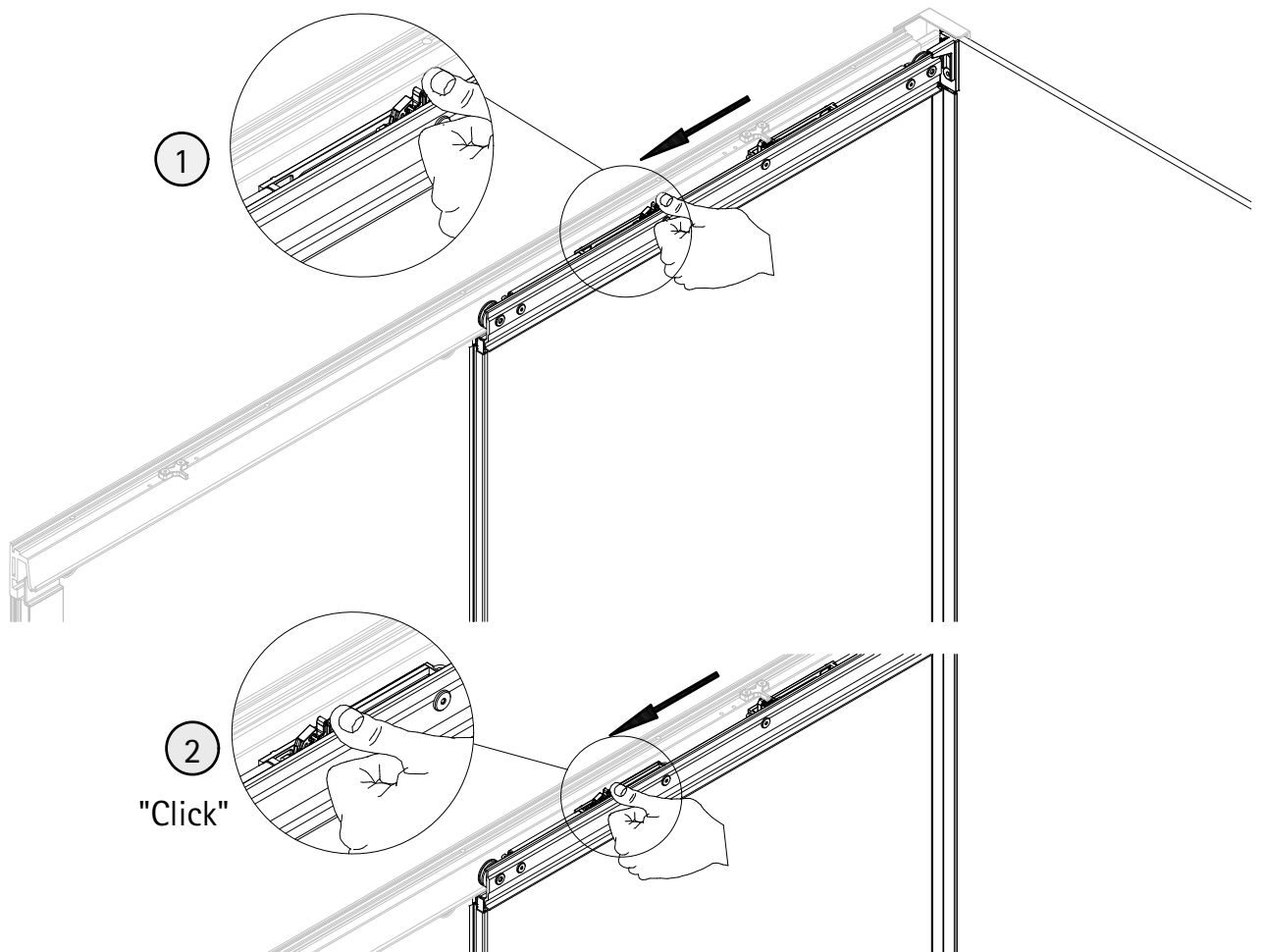
24



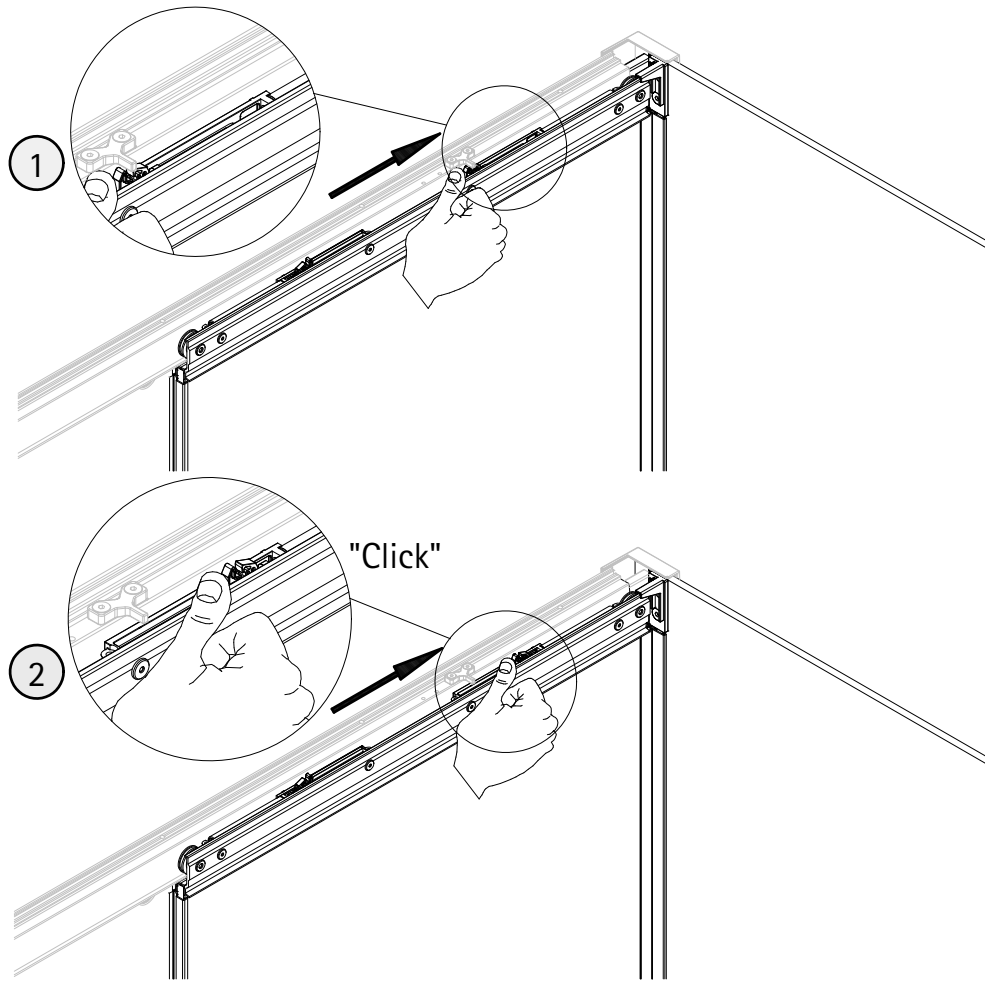
25



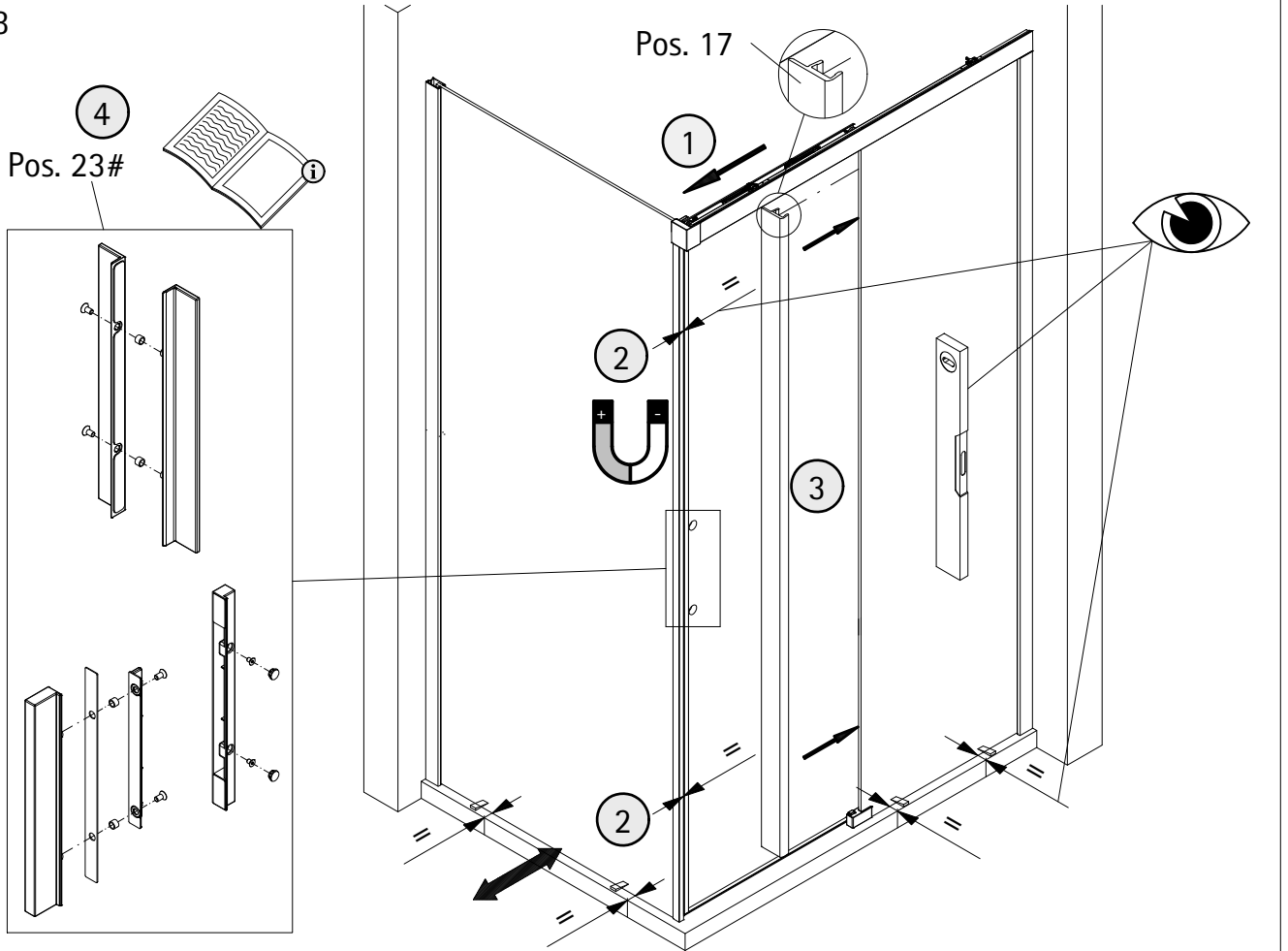
26



27

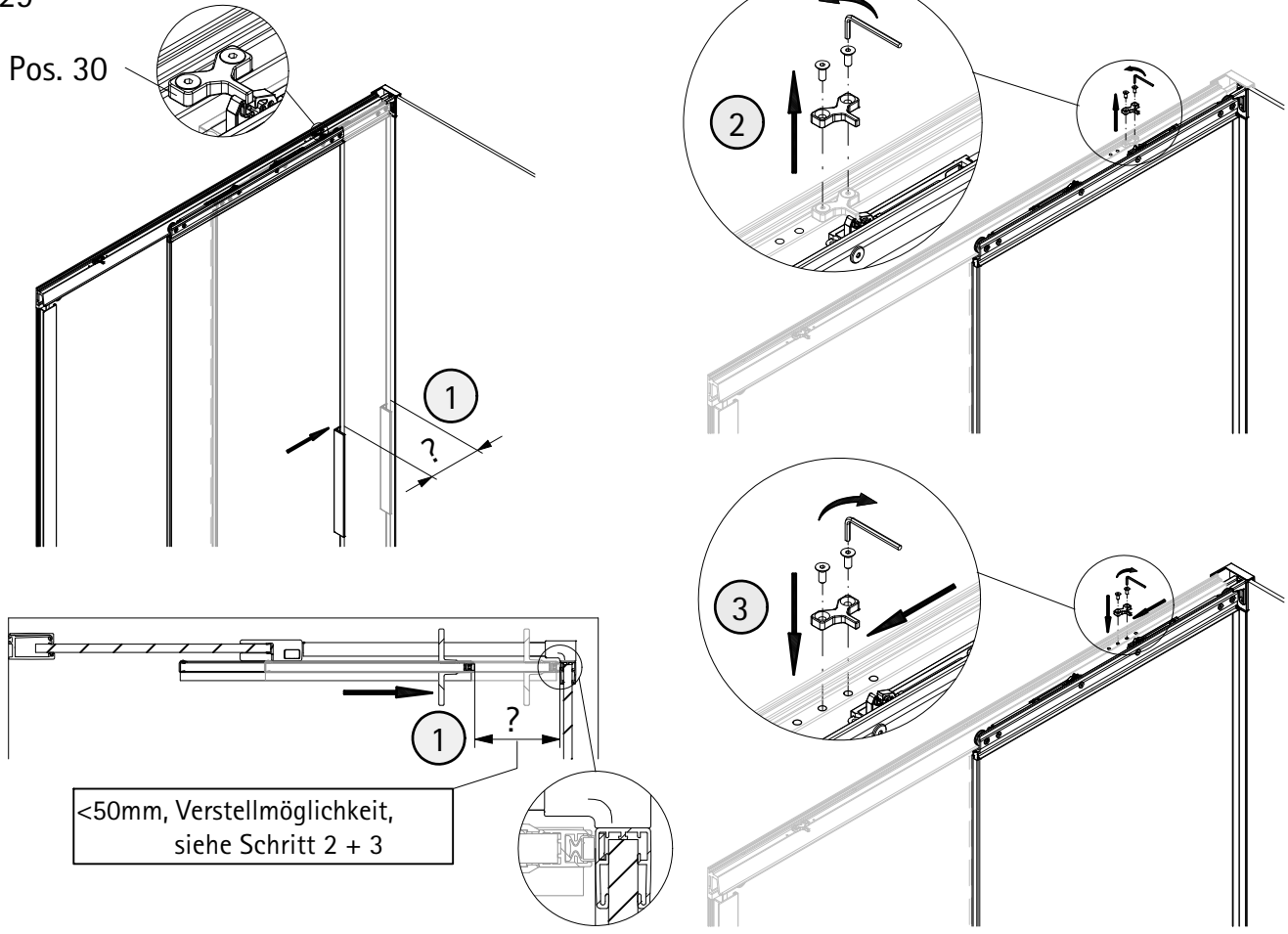


28

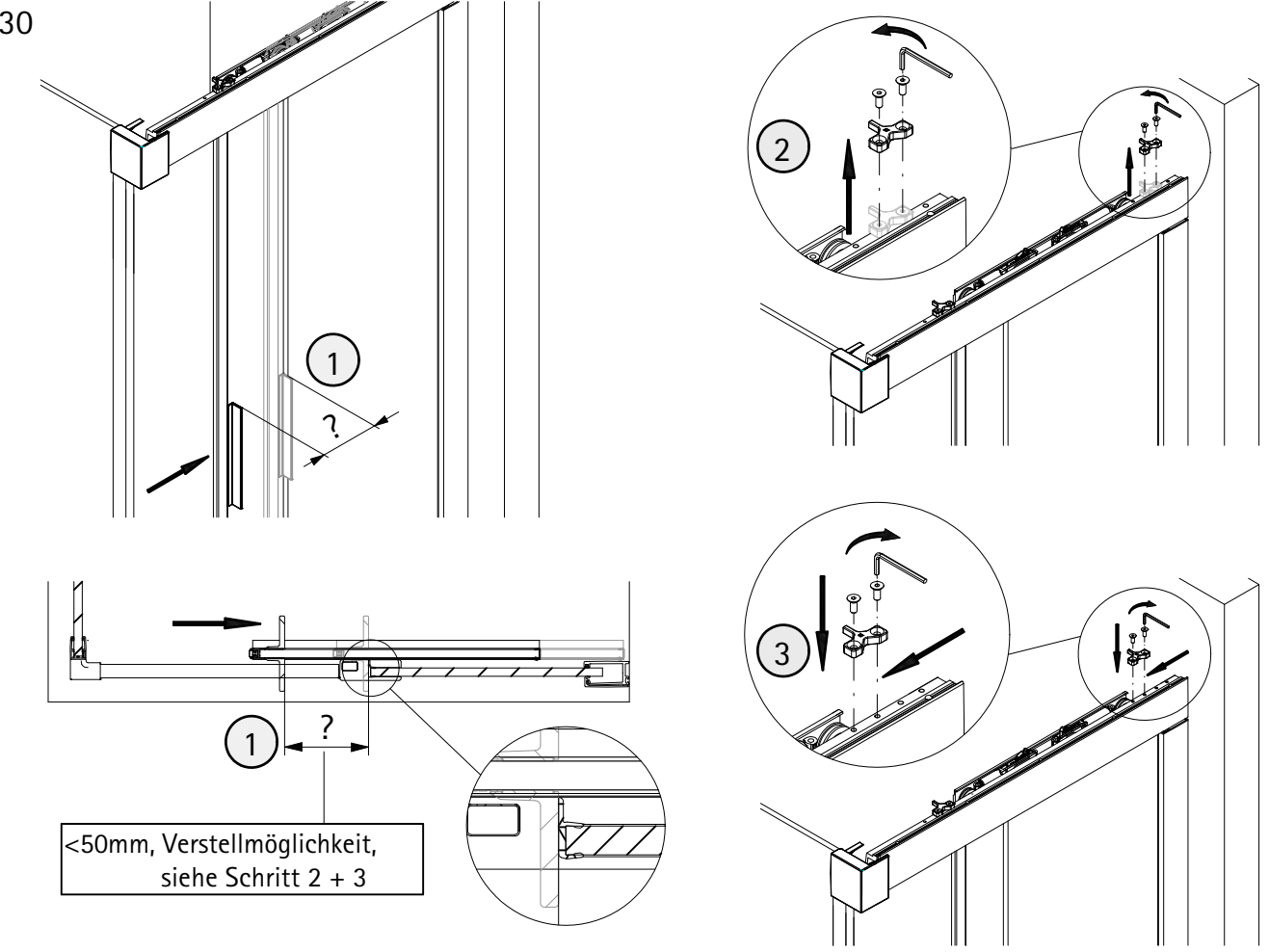


29

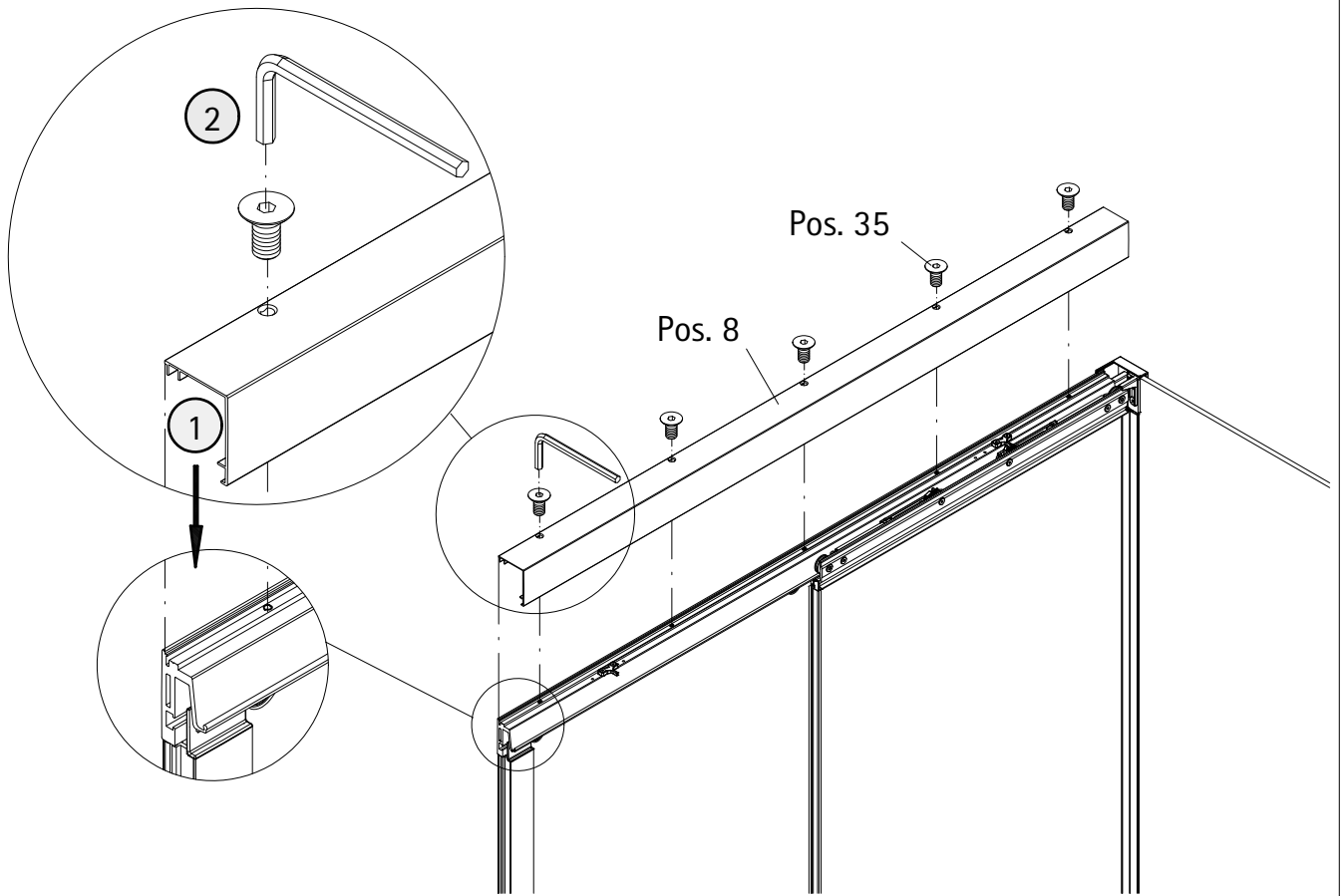
Pos. 30



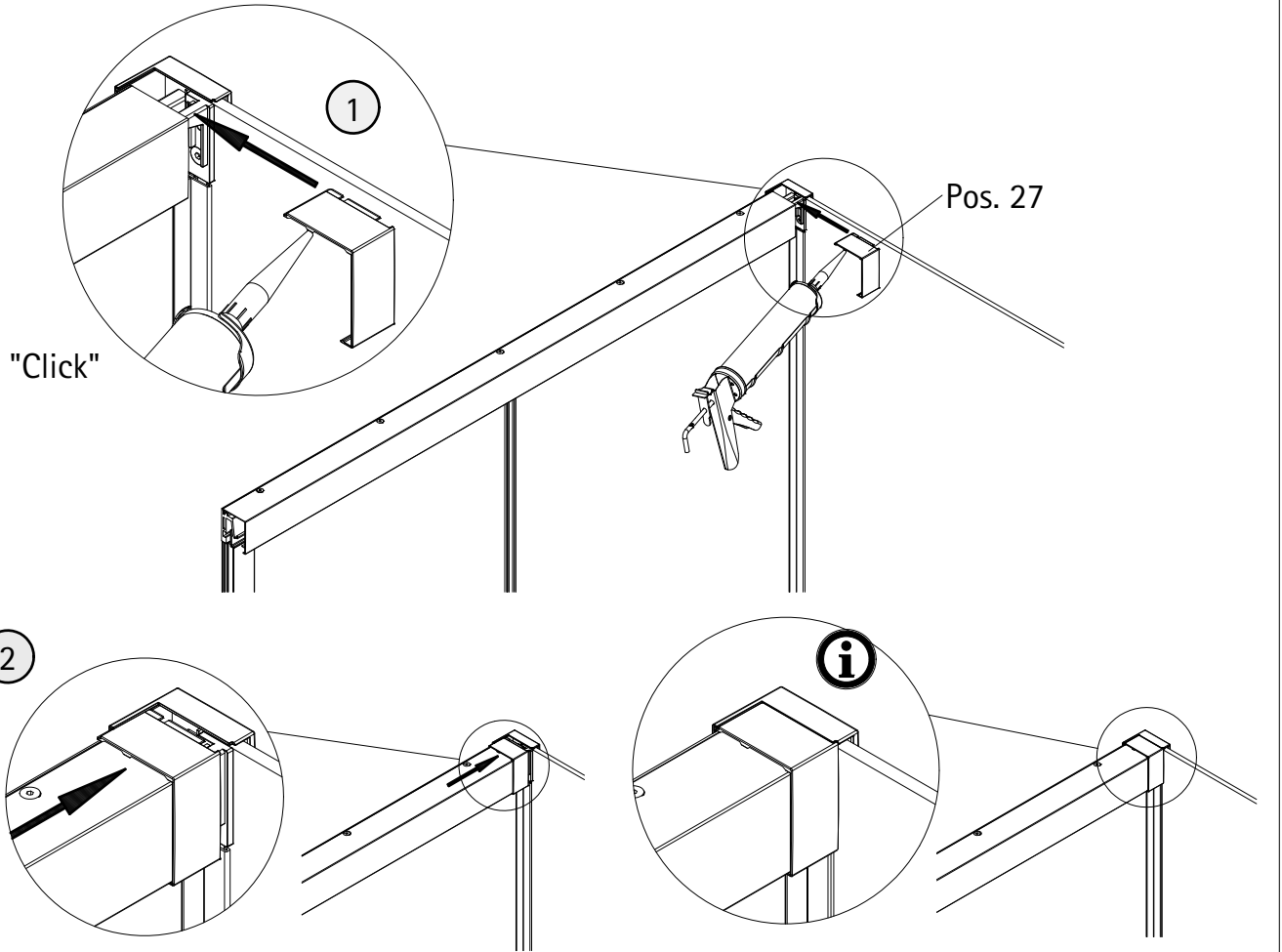
30



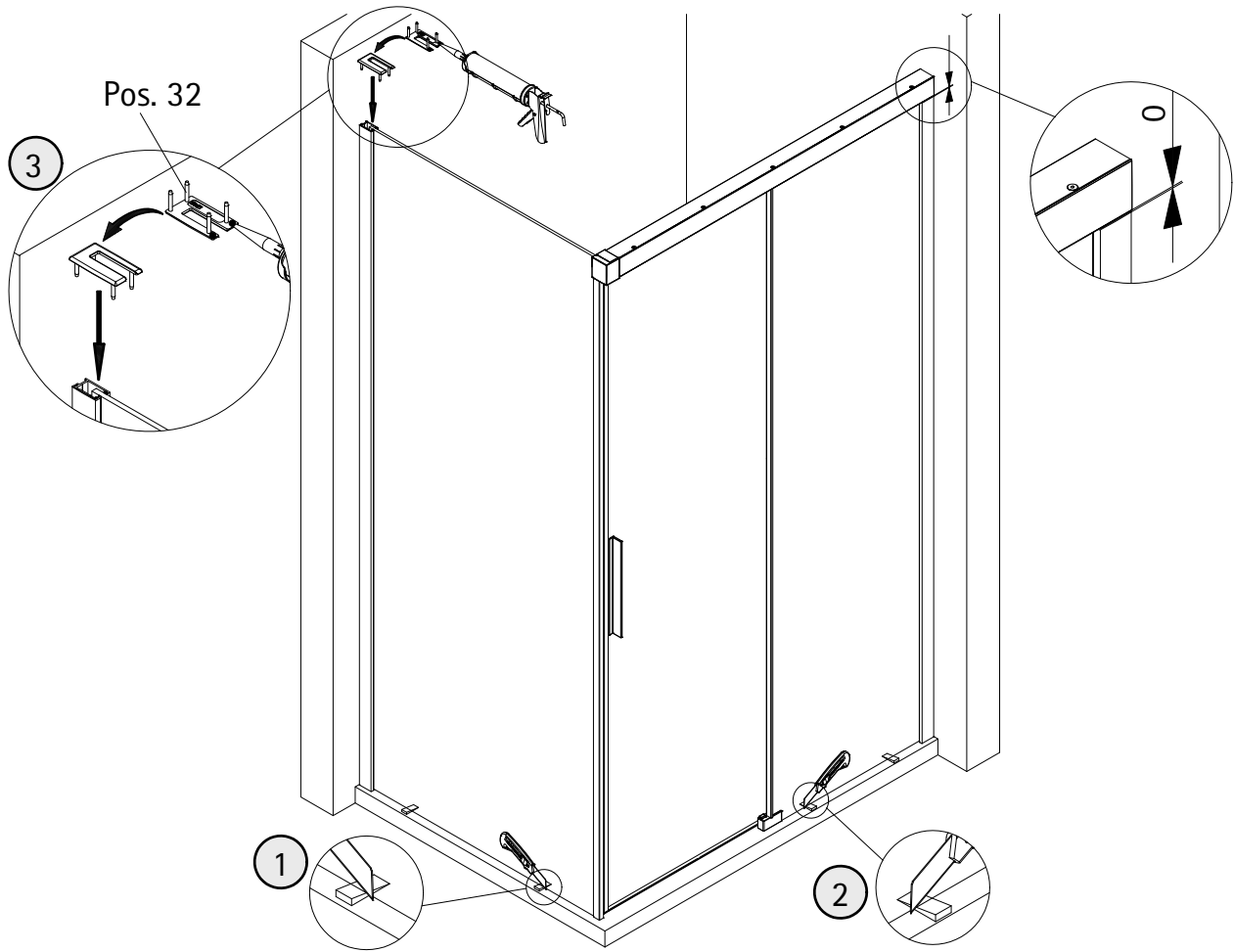
31



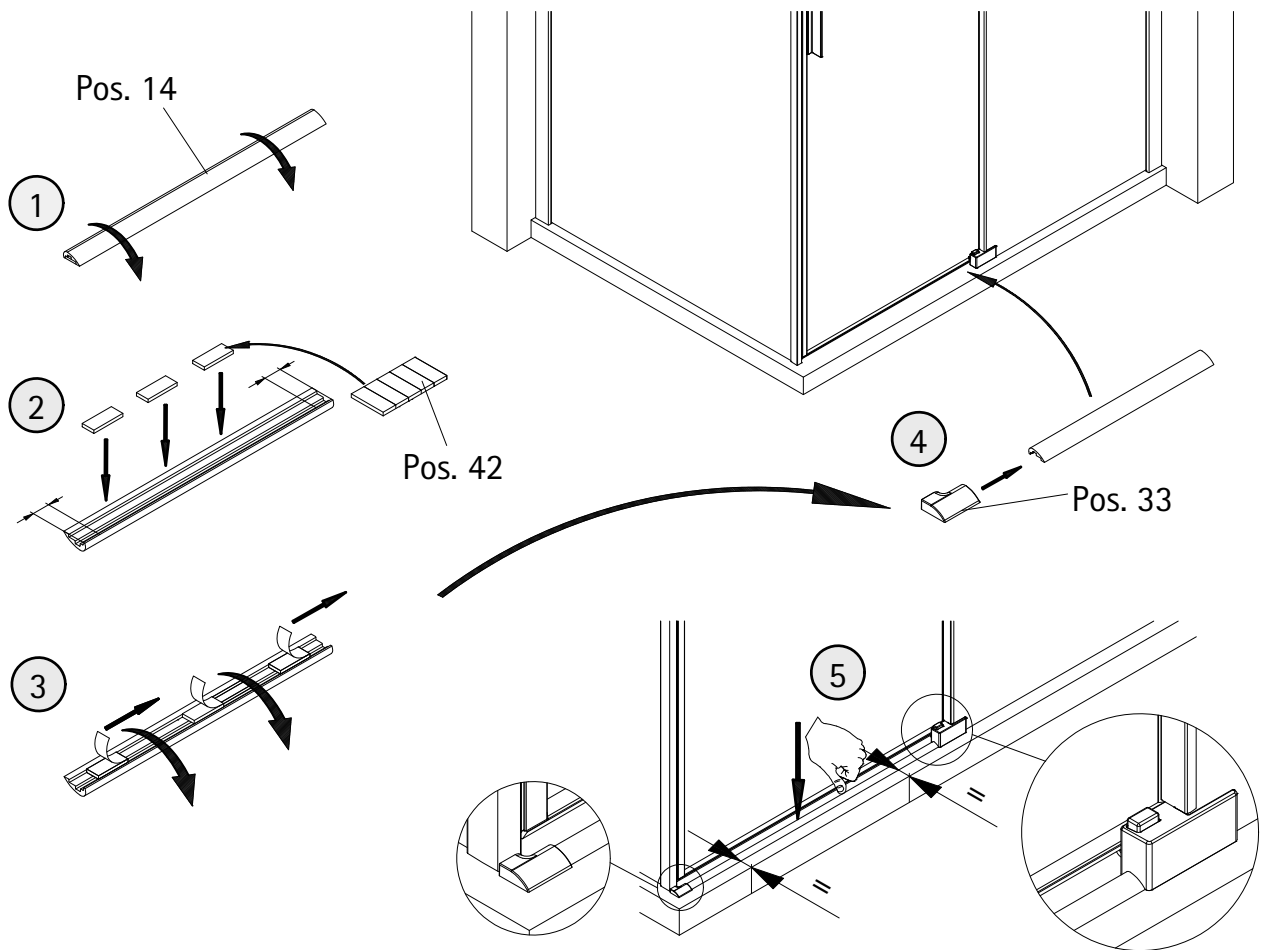
32



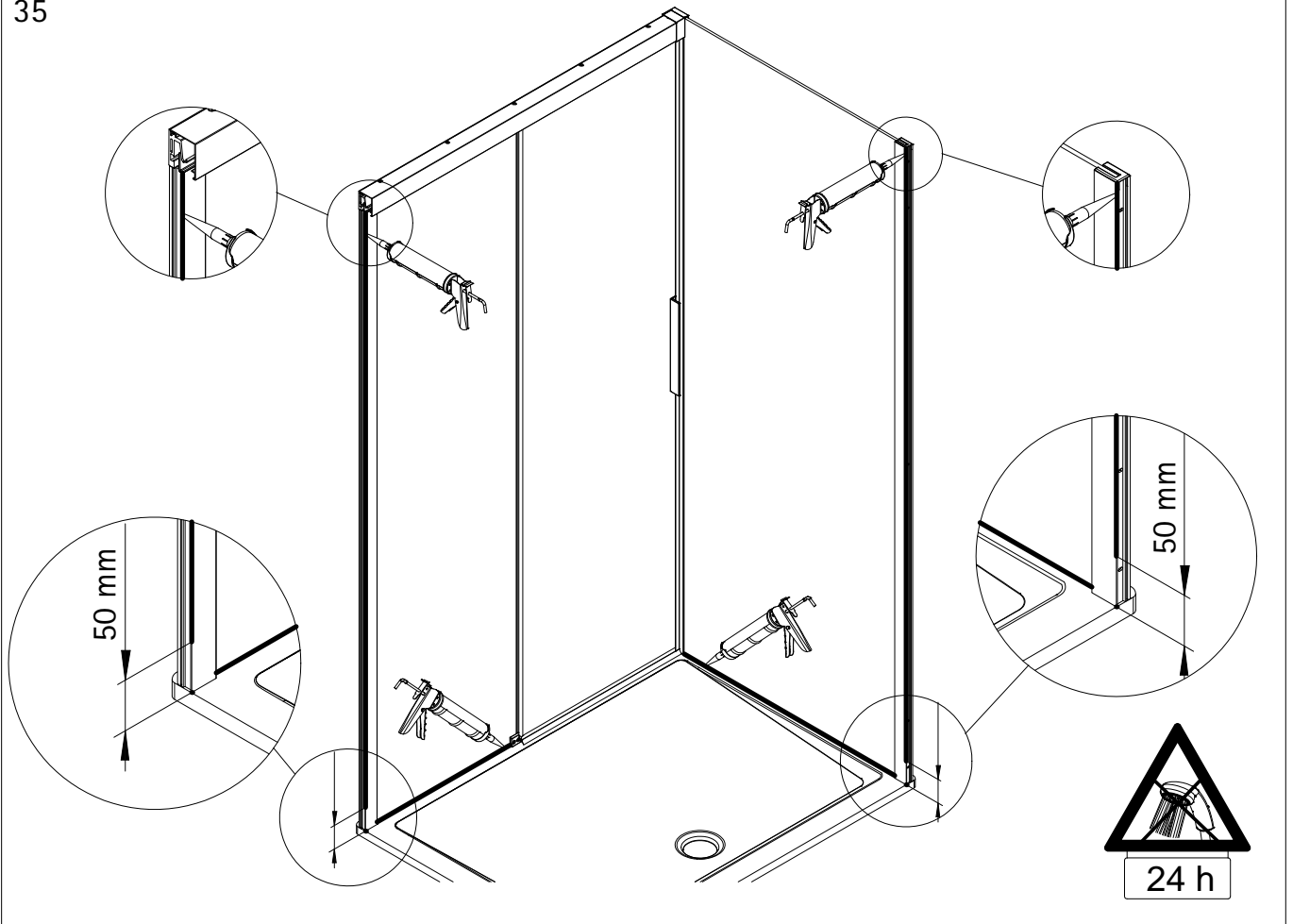
33



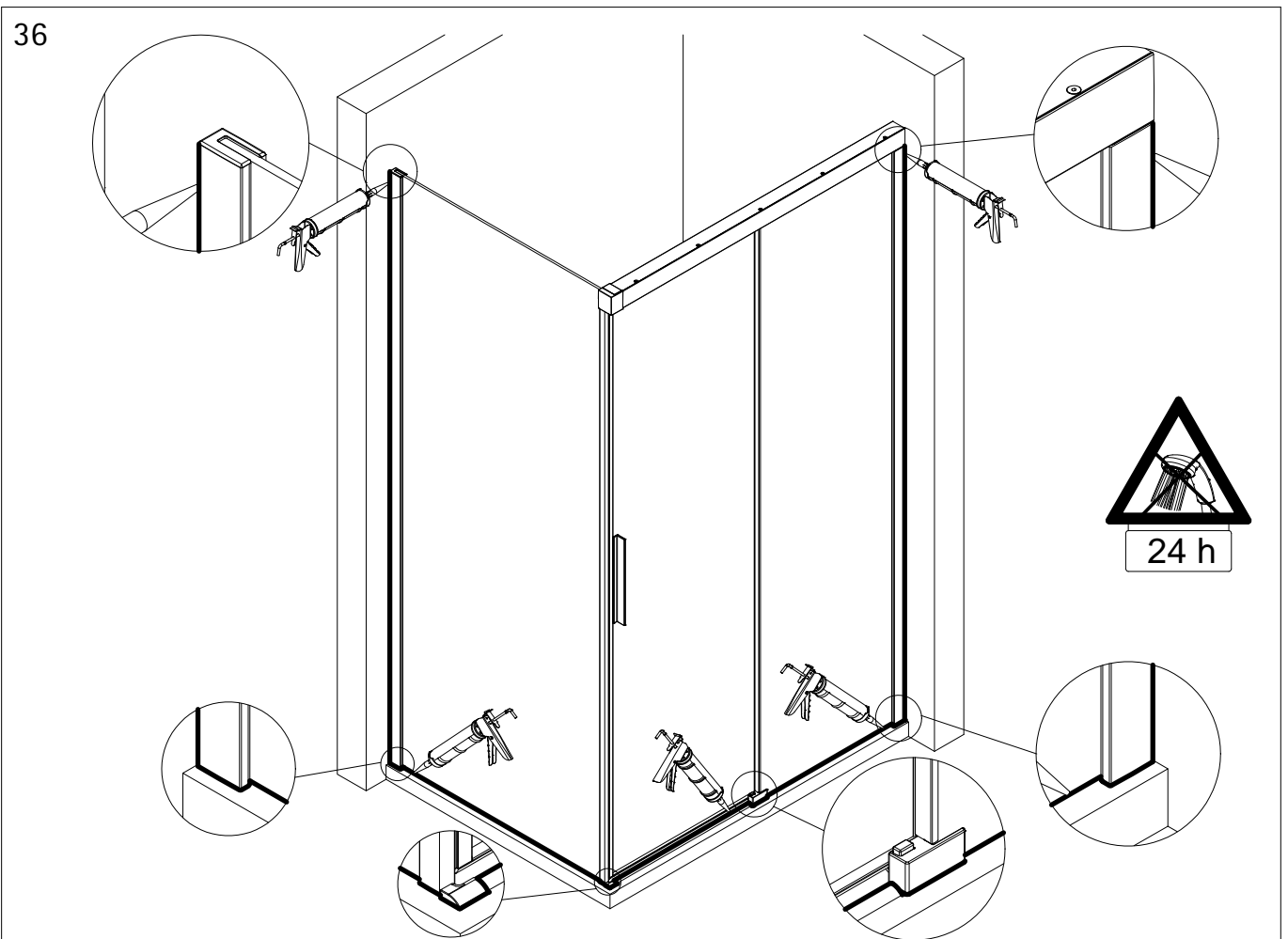
34

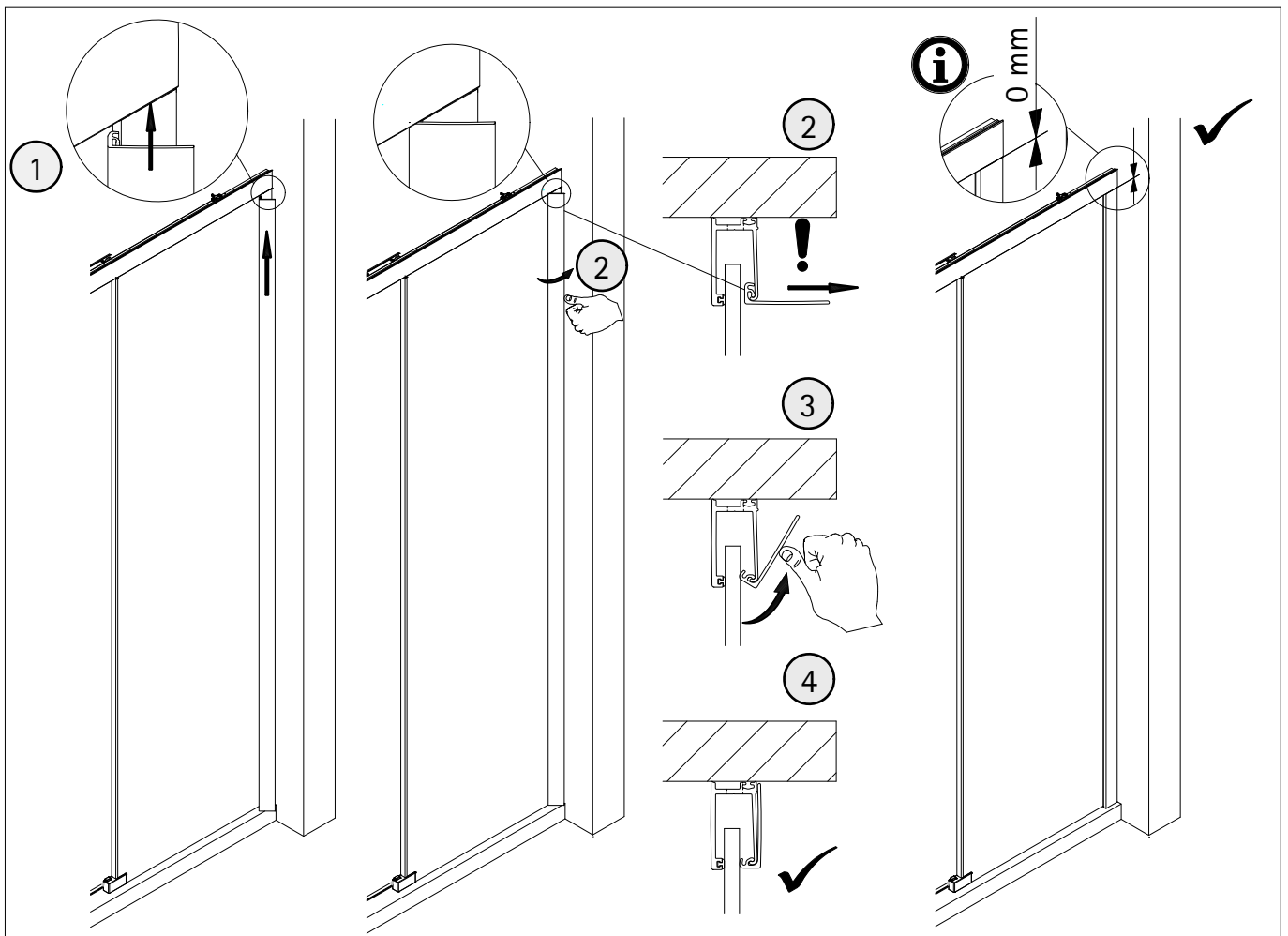
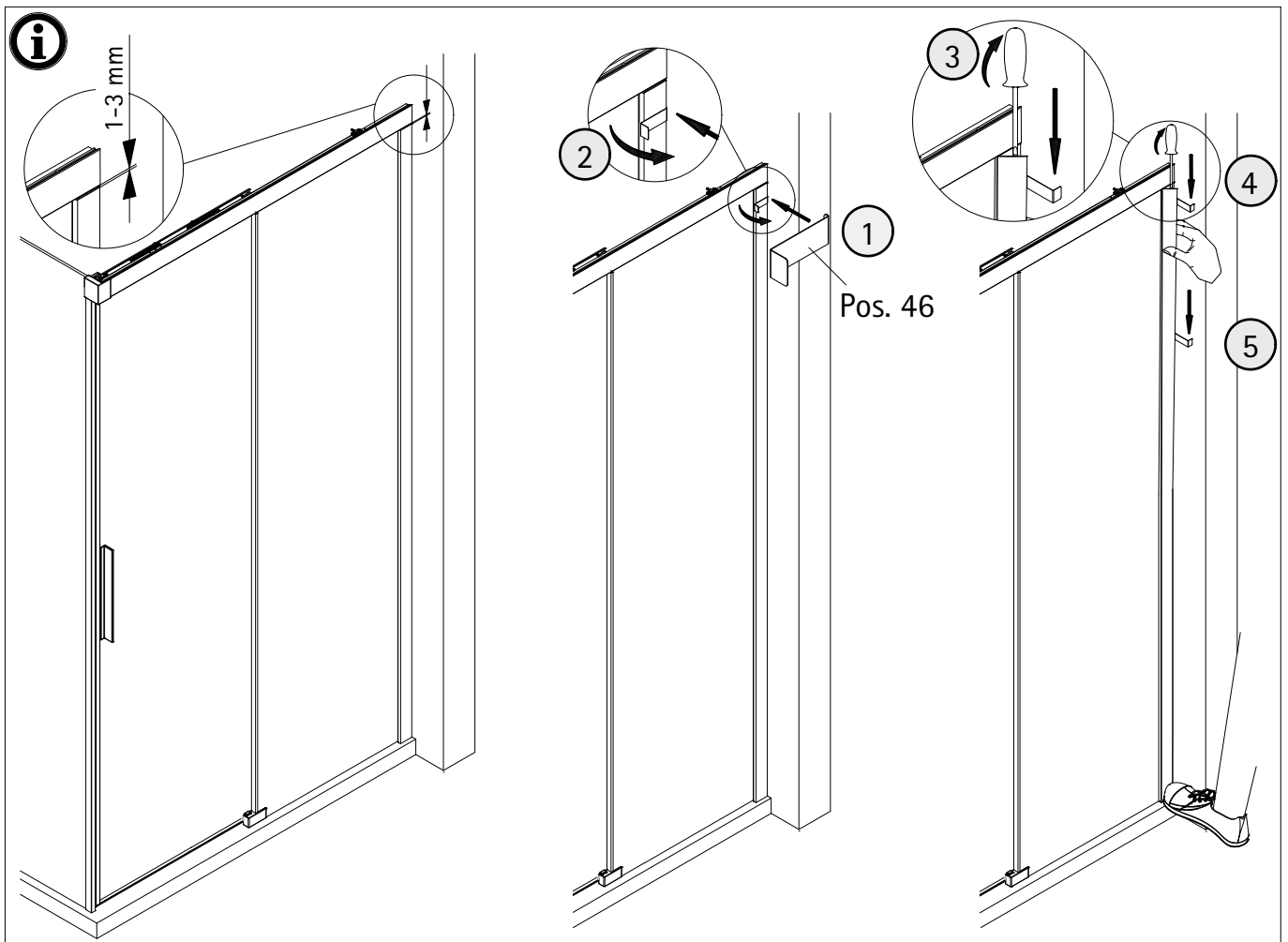


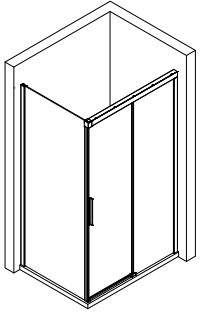
35



36







1896-3

Kontrollbeleg
Control Receipt

Prüfnummer/ Inspection number



Duschservice
Zum Hohlen Morgen 22
59939 Olsberg
Deutschland / Germany / Allemagne / Duitsland



Ersatzteilbestellung:
Fax 02962 / 972-4260



Allgemeine technische Probleme:
Telefon 02962 / 972-40



E-Mail:
ersatzteile@duschservice.de