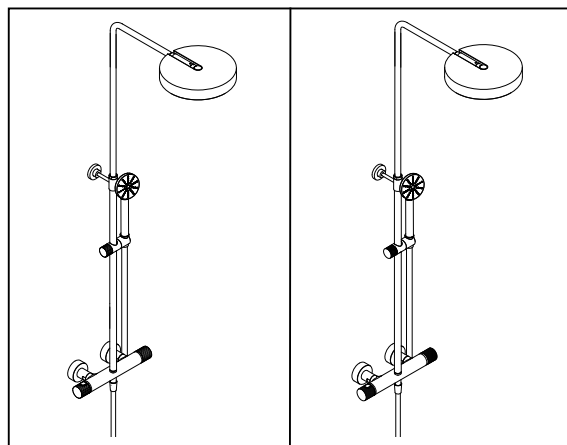
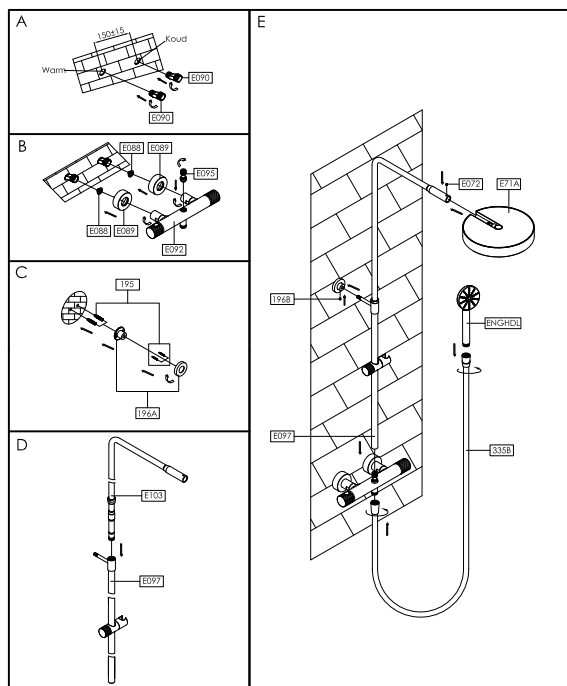


Installatie wijze:



Belangrijke mededeling! (lees aandachtig door)

Uw kraan is uitgerust met een thermostatisch binnenwerk voor secure regeling van de watertemperatuur. Bij onjuiste installatie of gebruik kan het binnenwerk onherstelbaar beschadigen. Neem hiervoor onderstaande richtlijnen scherp in acht!

1) Voor u de kraan installeert op het leidingwerk dient u nadrukkelijk zorg te dragen dat de leidingen schoongespoeld zijn van enige vorm van vuil. Uw thermostaatelement kan namelijk onherstelbaar beschadigen als gevolg van zand, slijpsel, kalkresten en dergelijke.

2) Zorg dat uw warmwatervoorziening voldoende "heet" water aanlevert van minimaal 70 graden Celsius. Alleen hierdoor kan uw thermostaatkraan naar behoren functioneren.

3) Uw thermostaatkraan is ingeregeld op de 40 graden stand tijdens de fabrieksomstandigheden. De installateur dient te allen tijde het thermostaatelement opnieuw in te regelen onder uw omstandigheden (zie onderstaande instructie) voor optimaal bedieningsgemak.

4) Het thermostaatelement is zeer gevoelig voor kalk welke zich op het element kan hechten. Hierdoor zal de regelfunctie van het thermostaatelement snel afnemen of zelfs geheel verdwijnen. Om dit risico te vermijden raden wij u nadrukkelijk aan;

- Het leidingwerk te voorzien van een waterontharder (antikalkfilter).

- Minimaal één maal per week het thermostaatelement vanuit zijn 40 graden stand geheel naar koud (<20) en vervolgens naar heet (>50) te draaien waardoor het kalk zich van het thermostaatelement kan verwijderen.

- Eenmaal per 3 jaar het thermostaatelement uit de kraan te laten demonteren en te ontkalken.

Garantie Voorwaarden:

Algemene voorwaarden voor garantie BEN kranen & douches.

De garantie geldt vanaf de afleverdatum van het product tegen overlegging van het aankoopbewijs (de originele kassabon / orderbon).

De garantie is alleen van toepassing bij normaal huishoudelijk gebruik en indien de installatie- en gebruiksvorschriften zijn gevolgd. De garantie geldt niet als het defect is ontstaan door een ongeluk, onjuist gebruik, verwaarlozing, verkeerd onderhoud en ondeskundig gebruik. Beschadigingen ten gevolge van slijtage of veroorzaakt door schokken of ongelukken vallen niet onder de garantie.

1. Toepassingsgebied

De garantieregeling geldt voor alle kranen & douches die onder de naam BEN verkocht worden. De garantievorschriften zijn in Nederland van toepassing: rekening houdend met de in Nederland geldende veiligheidsvorschriften en technische normen.

2. Garantieverklaring

Onze producten voldoen aan de stand der techniek, de geldende normen voor drinkwaterinstallaties, bouw- en keuringsprincipes. Wij garanderen dat onze producten onberispelijk geconstrueerd, geproduceerd en uitgeleverd worden en bij juist gebruik en behandeling volgens onze onderhoudsvorschriften, betrouwbaar functioneren. Mochten onze cliënten desondanks een probleem met onze producten hebben, dan zullen wij hen snel en deskundig helpen.

3. Garantietermijn

De garantietermijn bedraagt 5 jaar na aankoop van het product. Voor het doen gelden van een aanspraak op garantie, moet de aankoopbon – waaruit de aankoopdatum duidelijk moet blijken worden overlegd. Bij toepassing in bedrijven bedraagt de garantie termijn eveneens 5 jaar onder voorwaarden van regelmatig onderhoud, minstens eenmaal per jaar. De garantietermijn wordt door een reparatie of onderdelenlevering in de garantietijd niet vernieuwd noch verlengd.

4. Garantieprestaties

4.1 Binnen de genoemde garantietermijn van 5 jaar verhelpen wij alle fabricagedefecten aan het product, die te wijten zijn aan een fout waarvoor de fabrikant verantwoordelijk is (beperkingen zie 4.5, 4.6). De servicedienst zal het product onderzoeken en zal op basis van eigen deskundigheid beslissen of het probleem gedekt wordt door de garantie.

4.2 De reparatie van het defect geschiedt zodanig, dat naar onze keuze defecte onderdelen gerepareerd worden of door nieuwe onderdelen vervangen worden, waarbij de uitgewisselde onderdelen ons eigendom worden.

4.3 Tijdens de onder punt 3 genoemde garantietermijn worden de ter opheffing van het defect benodigde onderdelen, het arbeidsloon, de vracht – en verpakkingskosten, niet berekend (op voorwaarde dat het product goed toegankelijk is voor reparatie, zonder extra kosten). Voorrijdkosten worden alleen na het verstrijken van het eerste jaar van de garantietermijn berekend.

4.4 Kan een gegronde klacht met de ter beschikking staande middelen niet binnen een redelijke termijn worden opgelost of de reparatie niet door ons worden uitgevoerd of wordt deze ontoelaatbaar vertraagd, dan verklaart de fabrikant zich op verzoek van de klant bereid gratis een vervangend product te leveren. De fabrikant bepaalt op basis van eigen deskundigheid wat een geschikt vervangend product is.

4.5 Niet onder onze garantieprestatie vallen:

Opzettelijk of door slordigheid ontstane beschadiging of defecten. Schade die is ontstaan door het negeren van de tijdens de montage geldende inbouw -, montage - en onderhoudsvorschriften, evenals door het verwaarlozen van de schriftelijke informatie over het toepassingsgebied van onze producten. Storingen, die te wijten zijn aan vervuiling of verkalking van de producten en onderdelen en storingen aan lampjes en batterijen.

4.6 De garantieaanspraak vervalt, wanneer door niet gemachtigde personen werk wordt uitgevoerd of delen van vreemde herkomst worden gebruikt.

4.7 De gedemonteerde, defecte onderdelen/producten moeten met een begeleidend schrijven franco worden teruggezonden aan:

BDW
P/a Van Harenstraat 1
5145RH Waalwijk

5. Schadegevallen / productaansprakelijkheid.

Is schade ontstaan aan zaken of personen en wordt vermoed dat een van onze producten de schade heeft veroorzaakt, dan moet hiervan direct schriftelijk melding worden gemaakt aan de fabrikant opdat onze aansprakelijkheidsverzekering kan worden ingeschakeld. Het bewuste product moet ter beoordeling aan ons worden opgestuurd.

BEN kranen & douches
Waalwijk

Voor de goede order vermelden wij u dat schade aan het thermostaatelement als gevolg van het niet in acht nemen van bovenstaande 4 punten buiten de garantievorschriften zullen vallen. Vervanging van het thermostaatelement zal dan volledig aan u worden doorbelast. Informeer hierover bij onze servicedienst.

