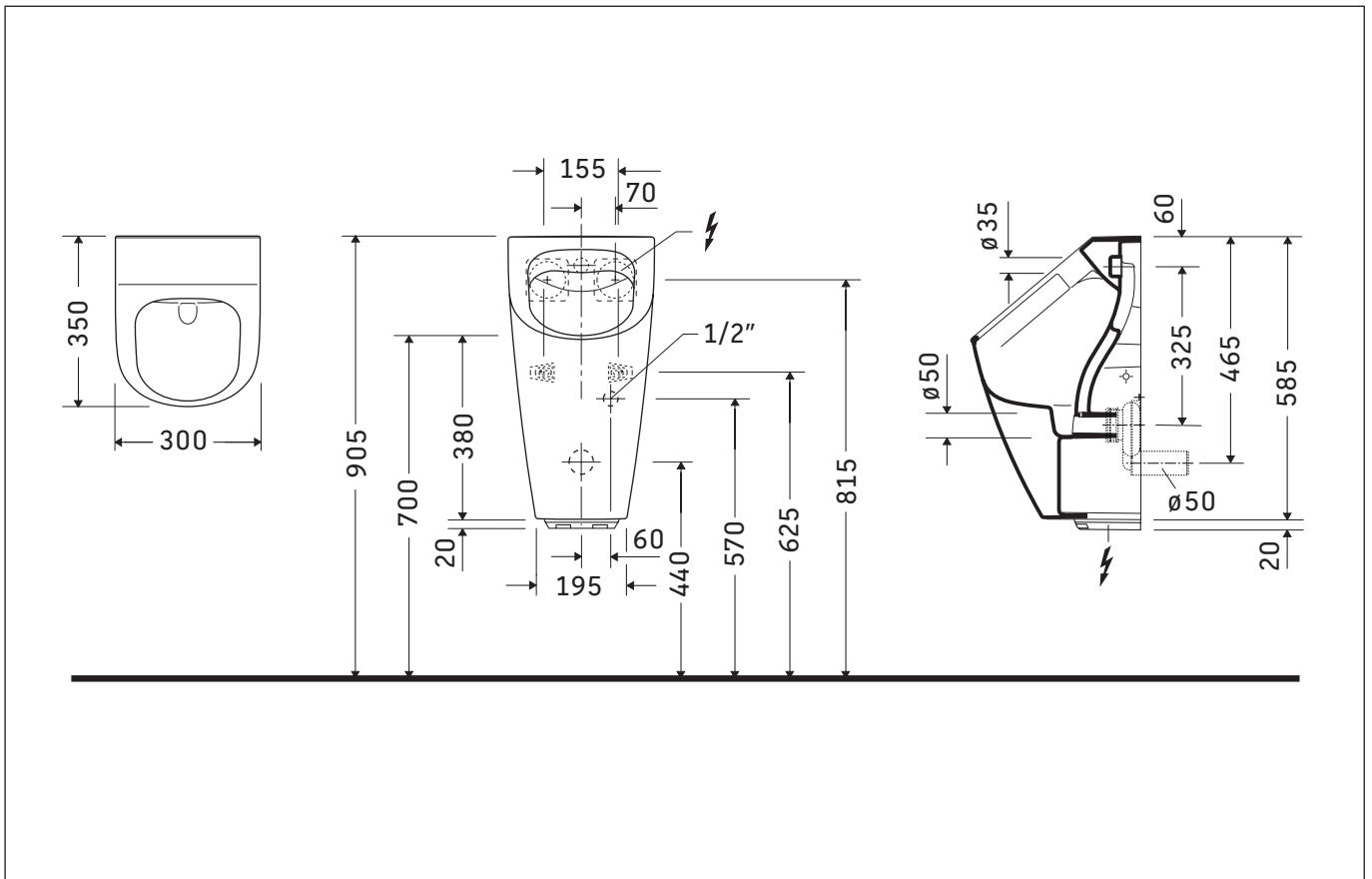


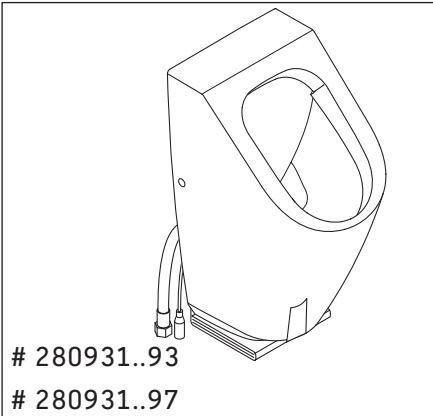
# ME by Starck

|                                  |  |
|----------------------------------|--|
| <b>Montageanleitung</b>          | Elektronik-Urinal für Netzanschluss, Duravit Rimless®                              |
| <b>Mounting instructions</b>     | Electronic urinal for mains connection, Duravit Rimless®                           |
| <b>Notice de montage</b>         | Urinoir électronique avec alimentation secteur, Duravit Rimless®                   |
| <b>Montagehandleiding</b>        | Elektronisch urinoir voor netaansluiting, Duravit Rimless®                         |
| <b>Instrucciones de montaje</b>  | Urinario electrónico para la conexión de red, Duravit Rimless®                     |
| <b>Istruzioni di montaggio</b>   | Orinatoio elettronico per collegamento a rete elettrica, Duravit Rimless®          |
| <b>Instruções de montagem</b>    | Urinol electrónico para conexão à rede, Duravit Rimless®                           |
| <b>Monteringsvejledning</b>      | Elektronikurinal til nettilslutning, Duravit Rimless®                              |
| <b>Asennusohje</b>               | Elektroniikkaurinaali verkkoliitääntään, Duravit Rimless®                          |
| <b>Monteringsanvisning</b>       | Elektronisk urinal til nettilkobling, Duravit Rimless®                             |
| <b>Monteringsanvisning</b>       | Elektronisk urinoar för nätanslutning, Duravit Rimless®                            |
| <b>Paigaldusjuhend</b>           | Elektrooniline pissuaar võrguühenduse jaoks, Duravit Rimless®                      |
| <b>Instrukcja montażu</b>        | Pisuar elektroniczny z zasilaniem sieciowym, Duravit Rimless®                      |
| <b>Инструкция по монтажу</b>     | Электроника писсуара для присоединения к электросети, Duravit Rimless®             |
| <b>Montážní návod</b>            | Elektronický urinál pro připojení k síti, Duravit Rimless®                         |
| <b>Návod na montáž</b>           | Elektronický pisoár pre sieťové pripojenie, Duravit Rimless®                       |
| <b>Szerelési útmutató</b>        | Hálózatra csatlakoztatható elektromos piszoár, Duravit Rimless®                    |
| <b>Upute za montažu</b>          | Elektronički pisoar s mrežnim priključkom, Duravit Rimless®                        |
| <b>Instrucțiuni de instalare</b> | Pisoar cu sistem electronic pentru conexiune rețea, Duravit Rimless®               |
| <b>Navodila za montažo</b>       | Elektronski pisoar za priklop na omrežno napetost, Duravit Rimless®                |
| <b>Ръководство за монтаж</b>     | Електронен писоар с ел. захранване, Duravit Rimless®                               |
| <b>Montāžas instrukcija</b>      | Pisuārs ar elektronisko vadības sistēmu darbībai no elektrotīkla, Duravit Rimless® |
| <b>Montavimo instrukcija</b>     | Elektroninis pisuaras su tinklo jungtimi, Duravit Rimless®                         |
| <b>Montaj kılavuzu</b>           | Şebeke bağılantılı elektronik pisuar, Duravit Rimless®                             |
| <b>安装说明</b>                      | 交流感应小便器, Duravit Rimless®  |
| <b>설치 설명서</b>                    | 케이블 연결용 전자 소변기, Duravit Rimless®   |
| <b>取り付け説明書</b>                   | 電源接続仕様小便器, Duravit Rimless®  |
| <b>دليل التركيب</b>              | مبولة إلكترونية خاصة بالتوصيل بالشبكة الكهربائية, Duravit Rimless®                 |

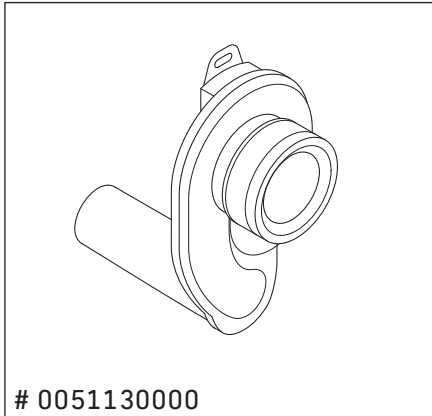
# 280931..93

# 280931..97

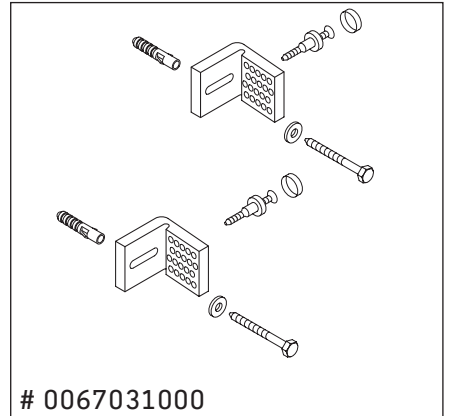




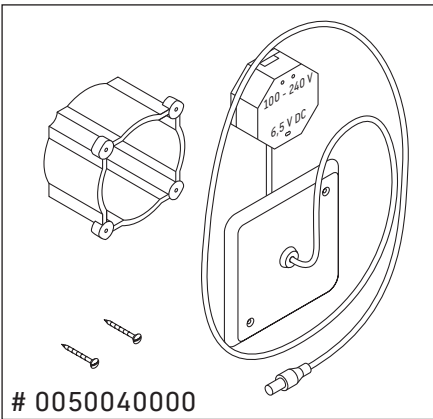
# 280931..93  
# 280931..97



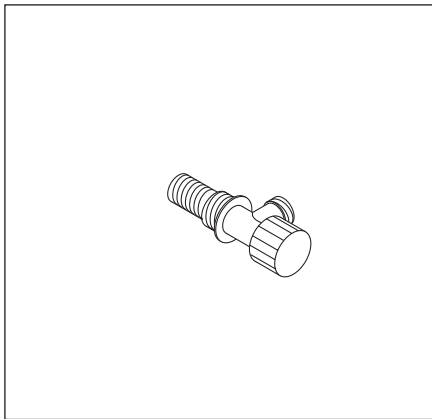
# 0051130000

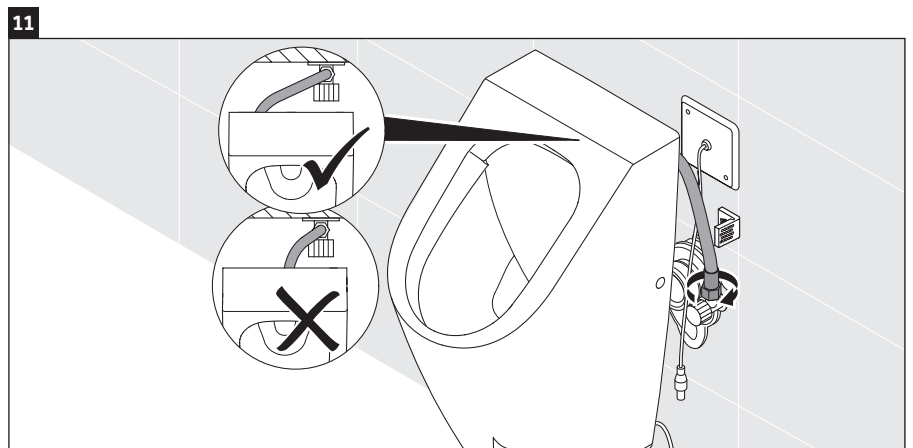
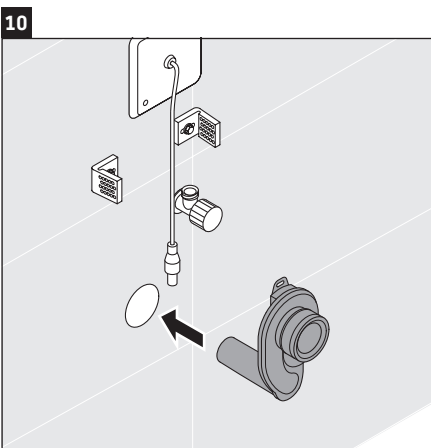
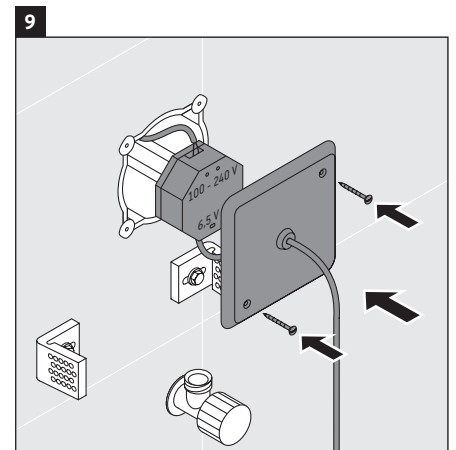
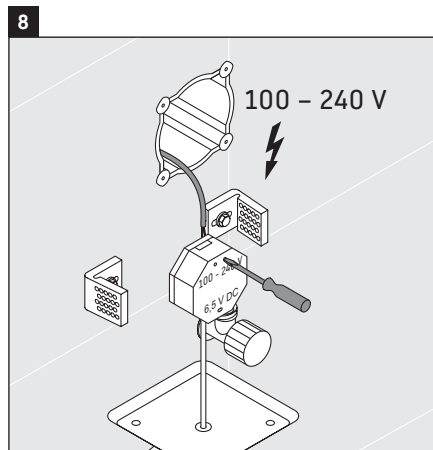
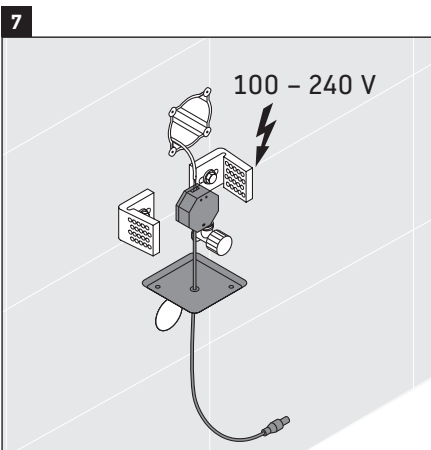
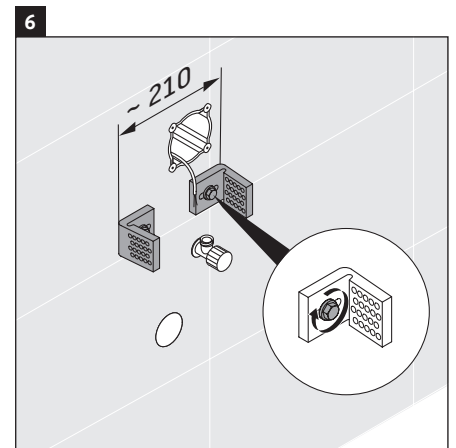
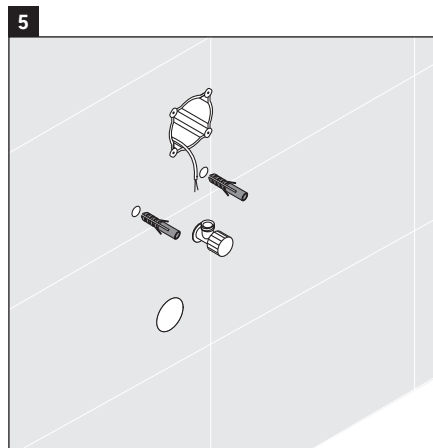
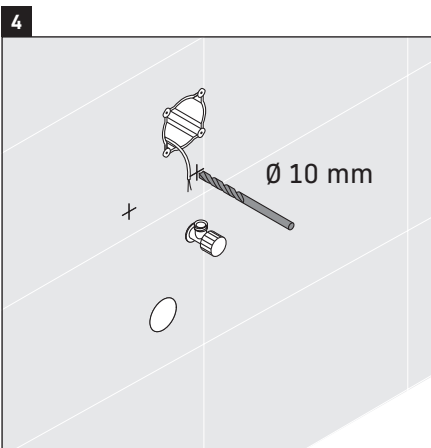
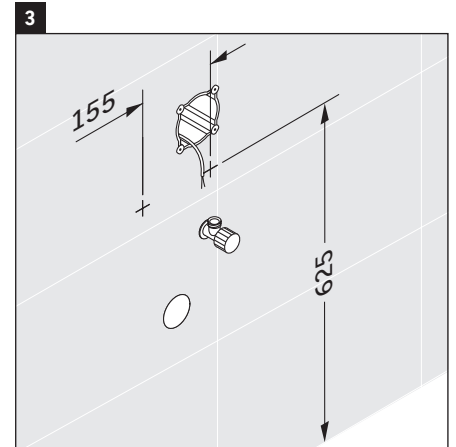
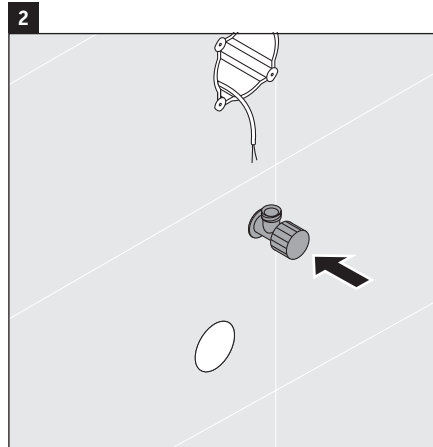
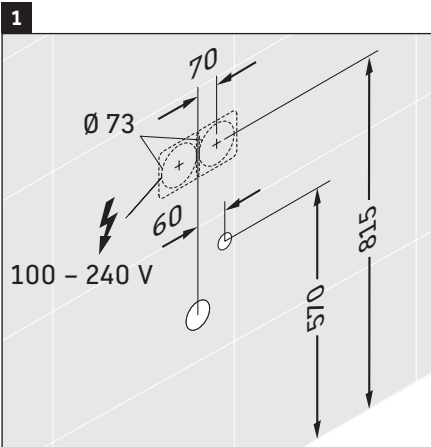


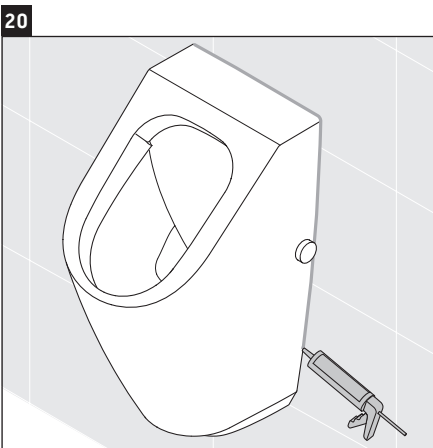
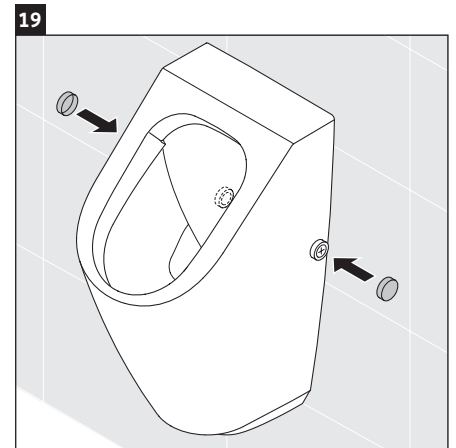
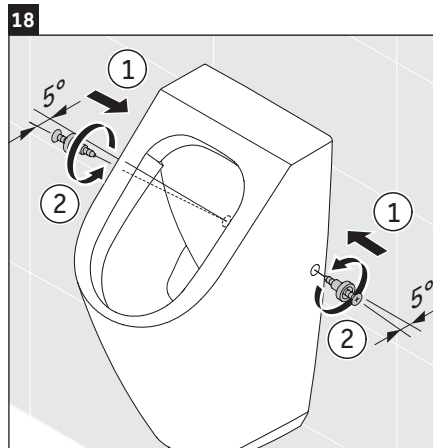
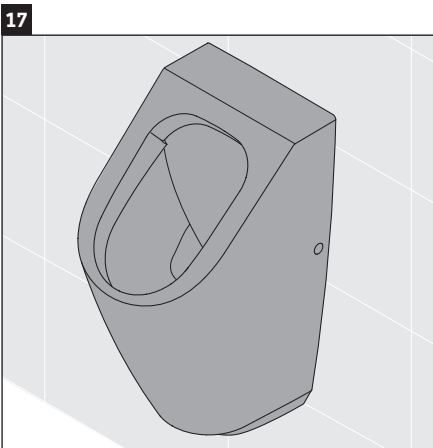
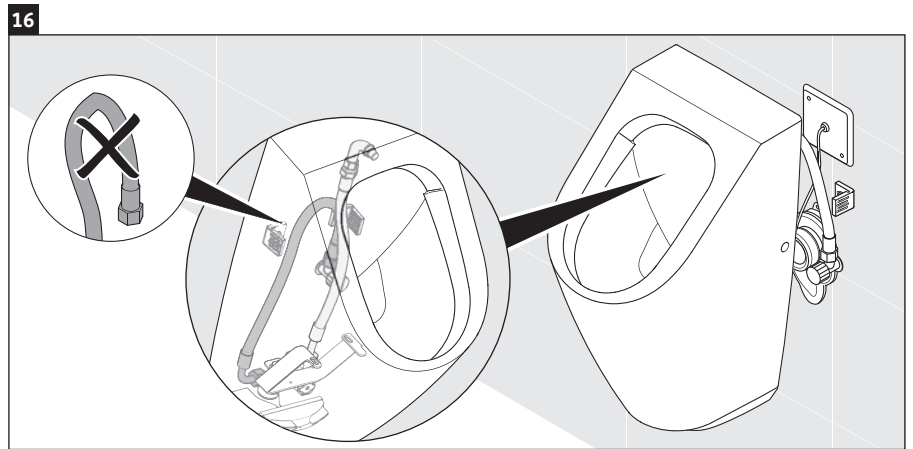
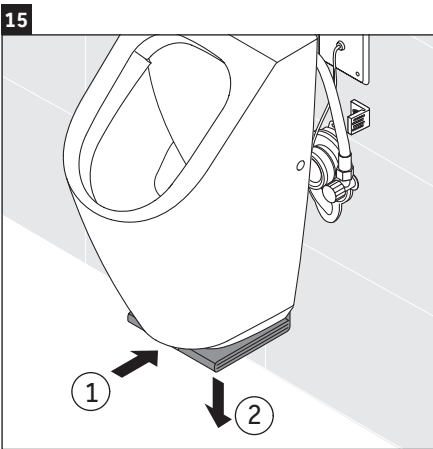
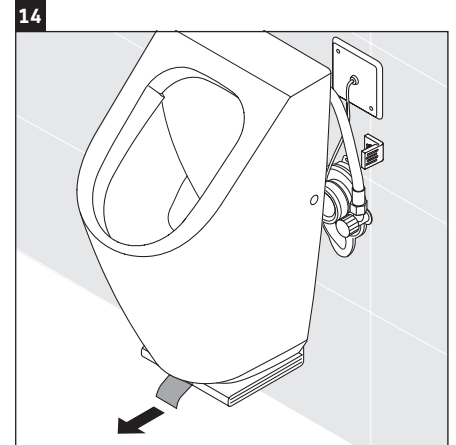
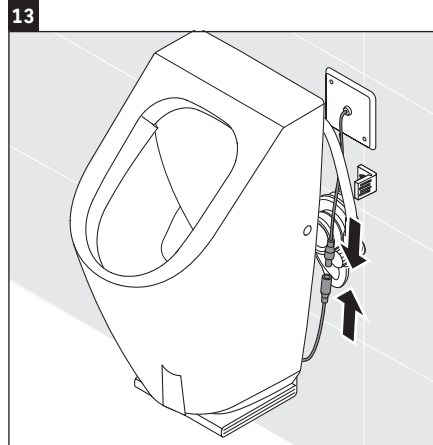
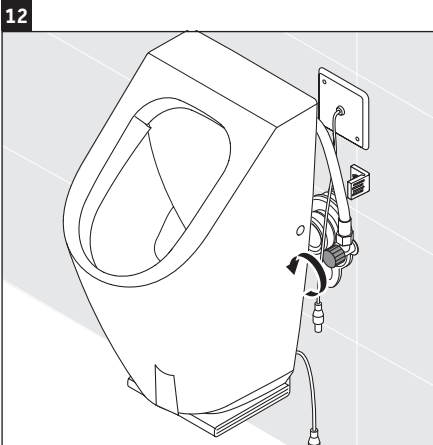
# 0067031000



# 0050040000











**Duravit AG**  
P.O. Box 240  
Werderstr. 36  
78132 Hornberg  
Germany  
Phone +49 78 33 70 0  
Fax +49 78 33 70 289  
info@duravit.com  
www.duravit.com

---

