

---

<b>Montageanleitung</b>	Badewanne aus Acryl, freistehend
<b>Mounting instructions</b>	Acrylic bathtub, free-standing
<b>Notice de montage</b>	Baignoire en acrylique, îlot
<b>Montagehandleiding</b>	Bad van acryl, vrijstaand
<b>Instrucciones de montaje</b>	Bañera acrílica, independiente
<b>Istruzioni di montaggio</b>	Vasca in acrilico, centro stanza
<b>Instruções de montagem</b>	Banheira de acrílico, autônoma
<b>Monteringsvejledning</b>	Badekar af akryl, fritstående
<b>Asennusohje</b>	Kylpyamme akryylia, vapaasti seisova
<b>Monteringsanvisning</b>	Badekar av akryl, frittstående
<b>Monteringsanvisning</b>	Badkar i acryl, fristående
<b>Paigaldusjuhend</b>	Akrüülvann, eraldiseisev
<b>Instrukcja montażu</b>	Wanna z akrylu, wolnostojąca
<b>Инструкция по монтажу</b>	Ванна из акрила, без облицовки
<b>Montážní návod</b>	Vana z akrylu, volně stojící
<b>Návod na montáž</b>	Akrylátová vaňa, voľne stojaca
<b>Szerelési útmutató</b>	Akril fürdőkáád, szabadon álló változat
<b>Upute za montažu</b>	Akrilna kada, samostojeća
<b>Instrucțiuni de instalare</b>	Cadă din acril, de sine stătătoare
<b>Navodila za montažo</b>	Akrilna kopalna kad, prostostojeća
<b>Ръководство за монтаж</b>	Вана за баня от акрил, свободностояща
<b>Montāžas instrukcija</b>	Akrila vanna, brīvi stāvoša
<b>Montavimo instrukcija</b>	Akrilinė vonia, statoma laisvai
<b>Montaj kılavuzu</b>	Akrilik banyo küveti, serbest duran
<b>安装说明</b>	丙烯酸树脂材质独立式浴缸
<b>설치 설명서</b>	아크릴 재질의 독립형 욕조
<b>取り付け説明書</b>	アクリル製バスタブ、独立型
<b>دليل التركيب</b>	بانيو من الأكريليك، قائم بذاته


**Vero Air**

# 700418

**Happy D.2 Plus**

# 700453

	Wichtige Hinweise	4
	Important information	5
	Remarques importantes	6
	Belangrijke aanwijzingen	7
	Información importante	8
	Indicazioni importanti	9
	Indicações importantes	10
	Vigtige henvisninger	11
	Tärkeitä ohjeita	12
	Viktig informasjon	13
	Viktig information	14
	Olulised nõuanded	15
	Ważne informacje	16
	Важные замечания	17
	Důležité pokyny	18
	Dôležité upozornenia	19
	Fontos tudnivalók	20
	Važne napomene	21
	Indicații importante	22
	Pomembni napotki	23
	Важни указания	24
	Svarīgi norādījumi	25
	Svarbūs nurodymai	26
	Önemli bilgiler	27
	重要说明	28
	주의 사항	29
	重要注意事項	30
	إرشادات هامة	31

	Montage, Installation, Montage, Montage, Montaje, Montaggio, Montagem, Montering, Asennus, Montering, Montering, Paigaldus, Montaż, Монтаж, Montáž, Montáž, Szerelés, Montaža, Instalarea, Montaža, Монтаж, Montáža, Montavimas, Montaj, 安装, 설치, 設置, التركيب	32
---	--	----



## Bestimmungsgemäße Verwendung

Die Montageanleitung ist Bestandteil der Duravit Badewanne und muss vor der Montage sorgfältig gelesen werden.

## Zielgruppe und Qualifikation

Die Badewanne darf nur durch ausgebildete Sanitärinstallateure montiert werden.

## Erklärung der Signalwörter und Symbole

**HINWEIS** Beschreibt Schäden, welche nicht die Person betreffen.



Verweis auf **Montagehinweis** in diesem Kapitel



Aufforderung zum Sichten (z. B. auf Kratzer)



00:10:00

Angabe der Zeitdauer (z. B. 10 Minuten)



Aufforderung zum Prüfen auf Dichtigkeit



Schlauch nicht abknicken

> Handlung erforderlich

## Sicherheitshinweise

### Produkt- und/oder Sachschäden

Unvorsichtige Handhabung kann bei lackierten Badewannen zu Schäden an der Oberfläche führen.

> Badewanne bei Montage und Transport vor Stößen und Kratzern schützen.

Der Verstoß gegen örtliche sowie länderspezifische Vorschriften und Normen kann Schäden am Produkt und/oder Sachschäden verursachen.

> Installationsvorschriften örtlicher Versorgungsunternehmen sowie länderspezifische Normen uneingeschränkt einhalten.

## Montagehinweise

Vor der Montage Vorinstallationsdatenblätter beachten. Diese stehen im Internet unter [www.pro.duravit.com](http://www.pro.duravit.com) zum Download bereit.

### 5 Schäden vermeiden

#### HINWEIS

Saugheber können bei lackierten Badewannen Schäden an der Oberfläche verursachen.

> Saugheber bei lackierten Badewannen innen anbringen.

### 6 Kippen der Badewanne

> Beim Kippen der Badewanne darauf achten, dass die Kante nicht beschädigt wird.

> Zum Schutz der Badewanne, Karton und Schutzfolie unterlegen.

### 7 Montage der Ab- und Überlaufgarnitur

Zur Montage einer Ab- und Überlaufgarnitur mit Wanneneinlauf oder Bodenzulauf wird der Anschlussschlauch #790166 empfohlen.





## Intended use

The mounting instructions come as part of the Duravit bathtub and must be read carefully prior to installation.

## Target readership and qualifications

The bathtub must only be installed by trained plumbing engineers.

## Explanation of the key words and symbols

**NOTE** Is used to address practices not related to physical injury.



Link to the **mounting instructions** in this section



Inspection (e.g. for scratches)



Indication of the length of time (e.g. 10 minutes)



Inspect to check for leaks and leak-tightness



Do not kink the hose

> Action required

## Safety instructions

### Product and/or property damage

Careless handling can result in damage to the surface of lacquered bathtubs.

- > Protect the bathtub from knocks and scratches during installation and transport.

The breach of local and country-specific regulations and standards can cause damage to the product and/or property damage.

- > Observe the local installation regulations and any country-specific standards at all times.

## Mounting instructions

Please read the pre-installation information sheets prior to the installation. These are available to download on the Internet at [www.pro.duravit.com](http://www.pro.duravit.com).

### 5 Avoiding damage

**NOTE**

Suction lifters can cause damage to the surface of lacquered bathtubs.

- > Attach suction lifters to the inside of lacquered bathtubs.

### 6 Tipping the bathtub

- > When tipping the bathtub ensure that the edge is not damaged.
- > Insert cardboard and protective film underneath to protect the bathtub.

### 7 Mounting the cable-driven waste and overflow

The connecting hose #790166 is recommended for mounting a bath spout with a waste and overflow set or base inlet.

## Utilisation conforme

La notice de montage fait partie de la baignoire Duravit et doit être lue attentivement avant le montage.

## Groupe cible et qualification

La baignoire doit uniquement être montée par des installateurs sanitaires formés à cet effet.

## Explication des avertissements et symboles

### INFO UTILE

Décrit des dommages qui ne concernent pas la personne.



Voir la **consigne de montage** dans ce chapitre



Invitation à vérifier (p. ex. les rayures)



00:10:00

Indication de la durée (par ex. 10 minutes)



Invitation à vérifier l'étanchéité



Ne pas couder le flexible

> Intervention nécessaire

## Consignes de sécurité

### Domages sur le produit et/ou les biens

Une manipulation imprudente peut entraîner des dommages sur la surface des baignoires laquées.

> Protéger la baignoire lors du montage et du transport contre les chocs et les rayures.

La violation des règlements locaux ou normes spécifiques aux pays peut entraîner des dommages sur le produit et/ou les biens.

> Les prescriptions d'installation des entreprises de fournitures locales et les normes spécifiques aux pays doivent impérativement être respectées.

## Consignes de montage

Avant le montage, lire les notices techniques de préinstallation. Celles-ci peuvent être téléchargées sur Internet via le site [www.pro.duravit.fr](http://www.pro.duravit.fr).

### 5 Éviter les dommages

#### INFO UTILE

Les ventouses de levage peuvent causer des dommages sur la surface des baignoires laquées.

> Placer les ventouses de levage à l'intérieur des baignoires laquées.

### 6 Basculement de la baignoire

> Veiller à ce que le bord de la baignoire ne soit pas endommagé lorsqu'elle est basculée.

> Pour protéger la baignoire, placer du carton et un film de protection sous cette dernière.

### 7 Montage du système de vidage à câble avec trop-plein

Pour le montage d'un système de vidage à câble avec trop-plein avec bec déverseur ou remplissage par vidage, il est recommandé d'utiliser le flexible de raccordement #790166.

## Reglementair gebruik

De montagehandleiding is een onderdeel van het Duravit bad en moet vóór de montage zorgvuldig worden gelezen.

## Doelgroep en kwalificatie

Het bad mag uitsluitend door een erkend installatiebedrijf worden gemonteerd.

## Uitleg van de signaalwoorden en symbolen

**LET OP**

Beschrijft schade die geen betrekking heeft op personen.



Verwijzing naar **montage-instructies** in dit hoofdstuk



Visuele controle vereist (bijv. naar krassen)



Indicatie van de tijdsduur (bijv. 10 minuten)



Er moet op dichtheid worden gecontroleerd



Slang niet knikken

> Handeling vereist

## Veiligheidsvoorschriften

### Schade aan het product en/of materiële schade

Onvoorzichtig gebruik kan bij gelakte baden leiden tot beschadigingen van het oppervlak.

> Bescherm het bad tijdens de montage en het transport tegen stoten en krassen.

Een overtreding van lokale evenals de voor het betreffende land geldende voorschriften en normen kan tot schade aan het product

en/of materiële schade leiden.

> Neem de installatievoorschriften van de lokale nutsbedrijven alsmede de voor het betreffende land geldende normen volledig in acht.

## Montage-instructies

Neem vóór de montage de gegevensbladen van de voorinstallatie in acht. Deze zijn te vinden op [pro.duravit.nl](http://pro.duravit.nl), waar zij kunnen worden gedownload.

### 5 Beschadigingen voorkomen

**LET OP**

Zuignappen kunnen bij gelakte baden beschadigingen van het oppervlak veroorzaken.

> Breng zuignappen bij gelakte baden aan de binnenkant aan.

### 6 Kantelen van het bad

> Let er bij het kantelen van het bad op dat de rand niet wordt beschadigd.

> Ter bescherming van het bad dient er karton en beschermfolie onder te worden gelegd.

### 7 Montage van de af- en overloopgarnituur

Voor de montage van een af- en overloopgarnituur met waterinlaat of bodemtoevoer wordt de aansluitslang #790166 geadviseerd.



## Uso previsto

Las instrucciones de montaje forman parte de la bañera Duravit y se deben leer detenidamente antes de llevar a cabo el montaje.

## Instaladores y cualificación

La bañera únicamente podrán montarla instaladores sanitarios cualificados.

## Explicación de las indicaciones y símbolos de advertencia

### ADVERTENCIA

Describe daños que no afectan a la persona.



Se refiere a una **indicación de montaje** en este capítulo



Fíjese que no haya, por ejemplo, rasguños



Tiempo necesario (por ejemplo, 10 minutos)



Comprobar la estanqueidad



No doble el tubo flexible

> Se requiere una acción

## Advertencias de seguridad

### Daños materiales y/o en el producto

Cualquier manejo imprudente de las bañeras lacadas puede implicar daños en la superficie.

> Proteger la bañera contra golpes y rasguños durante el montaje y transporte.

El incumplimiento de las normas y normativas locales y específicas del país puede provocar daños materiales y/o en el producto.

> Deberán cumplirse sin restricciones las normativas de instalación de las empresas de suministro locales y las normas específicas de cada país.

## Indicaciones de montaje

Antes de llevar a cabo el montaje, hay que tener en cuenta las fichas de preinstalación. Pueden descargarse en [www.pro.duravit.es](http://www.pro.duravit.es).

### 5 Evitar daños

#### ADVERTENCIA

Elevadores de ventosas pueden provocar daños en la superficie de las bañeras lacadas.

> Aplicar los elevadores de ventosas al interior de las bañeras lacadas.

### 6 Volcar la bañera

> Al volcar la bañera se debe prestar atención a que el canto no sufra daños.

> Colocar un cartón y una película protectora debajo de la bañera para protegerla.

### 7 Montaje del vaciador automático con rebosadero

Para el montaje del vaciador automático con rebosadero con entrada a la bañera o admisión en el suelo, se recomienda la manguera de conexión #790166.

## Uso conforme

Le istruzioni di montaggio sono parte integrante della vasca Duravit e devono essere lette con attenzione prima del montaggio.

## Destinatari e competenza

La vasca da bagno deve essere installata esclusivamente da tecnici specializzati e qualificati.

## Spiegazione delle parole chiave e dei simboli

### NOTA

Descrive danni che non riguardano la persona.



Fa riferimento alle **indicazioni per il montaggio** contenute in questo capitolo



Richiesta di ispezione visiva (es. per cercare graffi)



Indicazione della durata (es. 10 minuti)



Richiesta di verifica della tenuta stagna



Non piegare il tubo flessibile

> Operazione richiesta

## Indicazioni di sicurezza

### Danni al prodotto e/o danni materiali

Una manipolazione incauta può causare danni alla superficie delle vasche laccate.

> Durante il montaggio e il trasporto, proteggere la vasca da urti e graffi.

La violazione di disposizioni e normative locali e nazionali può causare danni al prodotto e/o danni materiali.

> Per l'installazione è necessario rispettare sempre rigorosamente le normative specifiche degli enti di approvvigionamento locali e le norme nazionali.

### Indicazioni per il montaggio

Prima di eseguire il montaggio osservare le schede tecniche di preinstallazione. Tali schede sono scaricabili dal sito internet [www.pro.duravit.it](http://www.pro.duravit.it).

#### 5 Come evitare danni

##### NOTA

I sollevatori a ventosa possono danneggiare la superficie delle vasche laccate.

> In caso di vasche laccate, i sollevatori a ventosa devono essere applicati internamente.

#### 6 Ribaltamento della vasca

> Durante il ribaltamento della vasca assicurarsi di non danneggiare lo spigolo.

> Mettere un cartone e una pellicola protettiva sotto la vasca per proteggerla.

#### 7 Montaggio della colonna di scarico con troppopieno

Per il montaggio di una colonna di scarico con troppopieno con entrata nella vasca o alimentazione da pavimento si consiglia l'uso del tubo flessibile di connessione #790166.

## Utilização conforme as disposições

As instruções de montagem são parte integrante da banheira Duravit e devem ser lidas com atenção antes da montagem.

## Grupo-alvo e qualificação

A banheira só deve ser montada por instaladores sanitários qualificados.

## Descrição das palavras-chave e dos símbolos

### NOTA

Descreve danos que não atingem apenas pessoas.



Referência às **Instruções de montagem** neste capítulo



Solicitação para examinar (p.ex. quanto a arranhões)



Indicação da duração (por ex. 10 minutos)



Solicitação para verificar a estanqueidade



Não dobrar a mangueira

> Ação requerida

## Indicações de segurança

### Danos ao produto e/ou danos materiais

O manuseio descuidado pode causar danos à superfície de banheiras pintadas.

> Proteger a banheira contra choques e arranhões durante a montagem e o transporte.

A violação de regulamentos e de normas locais ou específicos do país, pode levar a danos ao produto e/ou a danos materiais.

> Devem ser respeitadas, irrestritamente, todas as diretivas de instalação dos serviços públicos locais, assim como as normas específicas do país.

## Instruções de montagem

Antes da montagem devem ser observadas as fichas de dados para pré-instalação. Estas encontram-se para o download na internet em [www.pro.duravit.com](http://www.pro.duravit.com).

### 5 Evitar danos

#### NOTA

Dispositivos de elevação com ventosas podem causar danos à superfície de banheiras pintadas.

> No caso de banheiras pintadas, os dispositivos de elevação com ventosas devem ser aplicados no interior.

### 6 Inclinar a banheira

> Ao inclinar a banheira, se deverá observar que a borda não seja danificada.

> Para proteger a banheira, papelão e folha de proteção inferior.

### 7 Montagem da válvula automática com escoamento

Para a montagem da válvula automática com escoamento com entrada de banheira ou adução de solo é recomendada a mangueira de conexão #790166.

## Tiltænkte brugsområder

Monteringsvejledningen er en del af Duravit-badekarret og skal læses omhyggeligt, inden monteringen foretages.

## Målgruppe og kvalifikationer

Badekarret må kun monteres af uddannede sanitærinstallatører.

## Forklaring af signalord og symboler

### BEMÆRK

Beskriver skader, som ikke påvirker personen.



Henvisning til **monteringsanvisning** i dette kapitel



Opfordring til visuel kontrol (f.eks. for ridser)



00:10:00

Angivelse af varighed (f.eks. 10 minutter)



Kontroller tæthed



Slangen må ikke bukkes sammen

> Der kræves en handling

## Sikkerhedsforskrifter

### Produkt- og/eller tingsskade

Uforsigtig håndtering kan beskadige overfladen på lakerede badekar.

- > Beskyt badekarret mod stød og ridser under montering og transport.

Overtrædelse af lokale samt landespecifikke forskrifter og standarder kan forårsage skade på produktet og/eller tingskade.

- > Overhold ubetinget de lokale installationsforskrifter og landespecifikke standarder.

## Monteringsanvisninger

Følg forinstallationsdatabladene, før montering finder sted. Disse kan hentes fra internettet på [www.pro.duravit.dk](http://www.pro.duravit.dk).

### 5 Undgå skader

#### BEMÆRK

Sugekopper til løft kan beskadige overfladen på lakerede badekar.

- > Ved lakerede badekar skal sugekopper anbringes på indersiden.

### 6 Tipning af badekarret

- > Pas på, at kanten ikke beskadiges ved tipning af badekarret.
- > Læg karton og beskyttelsesfolie under badekarret for at beskytte det.

### 7 Montering af af- og overløbssæt

Til montering af af- og overløbssæt med kartud eller gulvtilløb anbefales tilslutningslange #790166.

## Määräystenmukainen käyttö

Asennusohje on osa Duravit-kylpyammeetta ja se on luettava huolellisesti ennen asennusta.

## Kohderyhmät ja pätevyysvaatimukset

Kylpyammeen saa asentaa vain koulutettu LVI-asentaja.

## Merkkisanojen ja symbolien selitykset

### OHJE

Kuvaa vaaraa ja/tai tilannetta, joka ei johda henkilövahinkoon.



Viite tässä luvussa olevaan **asennusohjeeseen**



Kehotus silmämääräiseen tarkastukseen (esim. naarmut)



Ilmoittaa tarvittavan ajankäytön (esim. 10 minuuttia)



Kehottaa tarkistamaan tiiviyden



Älä taita letkua

> Toiminta tarpeen

## Turvallisuusohjeita

### Tuotevauriot ja/tai aineelliset vahingot

Varomaton käsittely voi johtaa lakatuissa kylpyammeissa pinnan vaurioihin.

> Suojaa kylpyamme asennuksessa ja kuljetuksessa iskuilta ja naarmuilta.

Paikallisten ja maakohtaisten määräysten ja normien vastainen toiminta saattaa vahingoittaa tuotetta ja/tai aiheuttaa aineellisia vahinkoja.

> Noudata paikallisen sähkö- ja vesilaitoksen asennusmääräyksiä sekä maakohtaisia normeja rajoituksetta.

### Asennusohjeet

Huomioi asennustietolehdet ennen asennusta. Ne voidaan ladata Internetissä osoitteesta [www.pro.duravit.com](http://www.pro.duravit.com).

#### 5 Vaurioiden välttäminen

##### OHJE

Imunostimet voivat aiheuttaa lakatuissa kylpyammeissa pinnan vaurioita.

> Kiinnitä imunostimet lakatuissa kylpyammeissa ammeiden sisälle.

#### 6 Kylpyammeen kallistaminen

> Varmista kylpyammeetta kallistettaessa, ettei reunaa vahingoiteta.

> Aseta ammeen suojaksi pahvi ja suojamuovi ammeen alle.

#### 7 Poisto- ja ylivuotokalusteiden asennus

Ammeen juoksuputkella varustettujen poisto- ja ylivuotokalusteiden asentamiseen suositellaan liitäntäletkua #790166.



## Tiltenkt bruk

Monteringsanvisningen er en del av Duravit-badekaret og må leses grundig før montering.

## Målgruppe og kvalifikasjon

Badekaret skal kun monteres av utdannede VVS-montører.

## Forklaring av signalord og symboler

### MERKNAD

Beskriver skader som ikke gjelder personer.



Henvisning til **monteringstips** i dette kapitlet



Oppfordring til visuell inspeksjon (f.eks. med tanke på riper)



00:10:00

Angivelse av varighet (f.eks. 10 minutter)



Kontroller tetthet



Ikke bøy slangen

> Handling er nødvendig

## Sikkerhetshenvisninger

### Produktskader og/eller materielle skader

Uforsiktig håndtering kan føre til overflateskader på lakkerte badekar.

> Beskytt badekaret mot støt og riper under montering og transport.

Brudd på lokale samt landsspesifikke forskrifter og normer kan forårsake skader på produktet og/eller materielle skader.

> Installasjonsforskrifter fra lokale leverandører og nasjonale standarder skal alltid overholdes.

## Monteringsanvisninger

Før montering må du lese dataarkene for forhåndsinstallasjon. Disse kan du laste ned fra Internett på [www.pro.duravit.no](http://www.pro.duravit.no).

### 5 Unngå skader

#### MERKNAD

Heverter kan forårsake overflateskader på lakkerte badekar.

> Monter heverter på innsiden av lakkerte badekar.

### 6 Vipping av badekaret

> Ved vipping av badekaret må du passe på at kanten ikke blir skadet.

> Legg papp og beskyttelsesfolie under badekaret for å beskytte det.

### 7 Montering av avløps- og overløpssett

Til montering av avløps- og overløpssett med karpåfylling eller gulvinntak anbefales tilkoblingsslangen #790166.



## Avsedd användning

Monteringsanvisningen utgör en del av Duravit badkaret och måste alltid läsas igenom noga före monteringen.

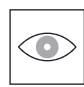
## Målgrupp och behörighet


Badkaret får bara monteras av utbildade VVS-installatörer.


## Förklaring till signalord och symboler


**OBS** Beskriver skador som inte beträffar personen.

 Hänvisning till **monteringsanvisning** i det här kapitlet

 Uppmaning till besiktning (t.ex. om det finns repor)

 Uppgift om tidslängd (t.ex. 10 minuter)

 Uppmaning till täthetskontroll

 Knäck inte slangen

> En handling krävs

## Säkerhetsanvisningar

### Produkt- och/eller sakskador

Ovarsam hantering kan leda till att ytan på ett lackerat badkar blir skadad.

> Skydda badkaret mot stötar och repor vid montering och transport.

Överträdelse av lokala samt nationella föreskrifter och normer kan orsaka skador på produkten och/eller sakskador.

> Följ ovillkorligen gällande normer och lokala installationsföreskrifter till punkt och pricka.

## Monteringsanvisningar

Läs noga igenom databladet om förinstallation före montering. Gå in på [www.pro.duravit.se](http://www.pro.duravit.se) för att ladda ner dem.

### 5 Undvika skador

**OBS**

En suglyft kan orsaka skador på ytan på ett lackerat badkar.

> Sätt suglyften på insidan om badkaret är lackerat.

### 6 Tippa badkaret

> Se till att kanten inte skadas när badkaret tippas.

> Lägg kartong och skyddsfolie under badkaret för att skydda det.

### 7 Montering av avloppssatsen med bräddavlopp

För montering av avloppssatsen med bräddavlopp och badkarsinlopp eller inlopp via bottenventil rekommenderas anslutningsslang #790166.

## Sihtotstarbekohane kasutamine

Käesolev paigaldusjuhend kuulub Duraviti vanni juurde ja tuleb enne paigaldamist hoolikalt läbi lugeda.

## Sihtrühm ja kvalifikatsioon

Vanni tohivad paigaldada üksnes väljaõppinud sanitaarseadmete paigaldajad.

## Märksõnade ja sümbolite seletus

### MÄRKUS

Tähistab kahjustusi, mis ei mõjuta inimesi.



Viide selles peatükis olevale **paigaldusjuhisele**



Visuaalse kontrolli nõue (nt kriimustuste suhtes)



00:10:00

Ajalise kestuse andmed (nt 10 minutit)



Lekkekindluse kontrolli nõue



Voolikut ei tohi ära painutada

> Nõutav tegevus

## Ohutusjuhend

### Toote kahjustused ja/või materiaalsed kahjud

Värvitud vannide ettevaatamatu käsitlemine võib põhjustada pealispinna kahjustusi.

> Kaitske vanni paigaldamise ja transportimise ajal löökide ja kriimustuste eest.

Kohalike ja ka riiklike eeskirjade ning standardite eiramine võib põhjustada toote kahjustusi ja/või materiaalseid kahjusid.

> Järgige kohalike tarneettevõtete paigalduseeskirju ja ka riiklikke standardeid.

## Paigaldusjuhised

Lugege enne paigaldamist läbi eelpaigaldiste andmelehed. Need saate alla laadida veebilehelt [www.pro.duravit.com](http://www.pro.duravit.com).

### 5 Kahjustuste vältimine

#### MÄRKUS

Imitõstukid võivad põhjustada värvitud vannide pealispinna kahjustusi.

> Paigaldage värvitud vannidele imitõstuk sissepoole.

### 6 Vanni kallutamine

> Vanni kallutamisel veenduge, et nurk ei saaks kahjustusi.

> Vanni kaitseks tuleb selle alla asetada papp ja kaitsekile.

### 7 Ära- ja ülevoolugarnituuri paigaldamine

Vanni- või põrandakraaniga ära- ja ülevoolugarnituuri paigaldamiseks soovitatakse kasutada #790166 ühendusvoolikut.

## Zastosowanie zgodnie z przeznaczeniem

Niniejsza instrukcja montażu jest dostarczana z wanną firmy Duravit. Przed rozpoczęciem montażu należy dokładnie zapoznać się z jej treścią.

## Grupa docelowa i kwalifikacje

Wannę mogą montować tylko odpowiednio przygotowani instalatorzy sanitarni.

## Objaśnienie haseł i symboli

### WSKAZÓWKA

W przypadku możliwych uszkodzeń.



Odsyłacz do **wskazówek montażowych** zawartych w tym rozdziale



Konieczna kontrola wzrokowa (np. pod kątem zarysowań)



Określenie czasu (np. 10 minut)



Zalecane sprawdzenie szczelności



Nie zginać węża

> Konieczna czynność obsługi

## Wskazówki dotyczące bezpieczeństwa

### Uszkodzenia produktu i szkody rzeczowe

Nieostrożne obchodzenie się z wanną lakierowaną może uszkodzić jej powierzchnię.

> Chronić wannę przed wstrząsami i zadrapaniami podczas montażu i transportu.

Naruszenie miejscowych oraz krajowych przepisów i norm może prowadzić do uszkodzenia produktu oraz szkód rzeczowych.

> Instalacja musi być zgodna z wymogami lokalnych dostawców mediów oraz standardami obowiązującymi w danym kraju.

### Wskazówki montażowe

Przed montażem zapoznać się ze specyfikacjami instalacyjnymi. Są one udostępnione w internecie na stronie [www.pro.duravit.pl](http://www.pro.duravit.pl).

#### 5 Unikanie uszkodzeń

##### WSKAZÓWKA

Przyssawki do podnoszenia mogą uszkodzić powierzchnię wanny lakierowanej.

> W przypadku wanien lakierowanych mocować przyssawki do podnoszenia od strony wewnętrznej.

#### 6 Przechylenie wanny

> Podczas przechylania wanny uważać na to, aby krawędź nie została uszkodzona.

> W celu zabezpieczenia wanny należy podłożyć pod nią karton i folię ochronną.

#### 7 Montaż zestawu przelewowo-odpływowego

Do montażu zestawu przelewowo-odpływowego z wylewką wannową lub z doprowadzeniem dennym zalecany jest wąż podłączeniowy #790166.



## Использование по назначению

Данная инструкция по монтажу прилагается к ванне производителя Duravit, и перед установкой ее необходимо внимательно прочитать.

## Целевая группа и квалификация

Монтаж ванной может быть произведен только квалифицированным сантехником.

## Пояснения к сигнальным словам и символам

**ВНИМАНИЕ** Описывает материальный ущерб.



Данная глава ссылается на **инструкцию по монтажу**



Требуется осмотр (например, на наличие царапин)



Индикация длительности (например, 10 минут)



Требуется проверить герметичность



Не сгибать шланг

> Необходимое действие

## Указания по технике безопасности

### Повреждения изделия и/или имущества

Неосторожное обращение может привести к повреждениям поверхности покрытых лаком ванн.

- > Во время монтажа и транспортировки защищать ванну от ударов и царапин.

Нарушение местных и общенациональных норм и предписаний может привести к повреждениям изделия или нанести имущественный ущерб.

- > Следует безоговорочно соблюдать указания по монтажу местных коммунальных организаций, а также нормы и правила, применяемые в конкретной стране.

## Указания по монтажу

Перед началом установки изучите рекомендации до выполнения монтажных работ. Они доступны для скачивания на сайте [www.pro.duravit.com](http://www.pro.duravit.com).

### 5 Избегать повреждений

**ВНИМАНИЕ**

Вакуумные захваты могут приводить к повреждениям поверхности покрытых лаком ванн.

- > Вакуумные захваты для покрытых лаком ванн устанавливать внутри.

### 6 Опрокидывание ванны

- > При опрокидывании ванны проследите за тем, чтобы не повредились ее края.

- > Для защиты ванны подкладывать под нее картонный настил или защитную пленку.

### 7 Монтаж комплекта слива-перелива

При монтаже комплекта слива-перелива с водоприёмником или нижним впускным отверстием рекомендуется использовать комплект подключения #790166.

## Použití v souladu se stanovením výrobce

Montážní návod je součástí dodávky vany Duravit, před montáží je nutné jeho pečlivé přečtení.

## Cílová skupina a požadovaná kvalifikace

Vanu smí montovat jen kvalifikovaní instalatéři sanitární techniky.

## Vysvětlení výstražných pokynů a symbolů

### OZNÁMENÍ

Popisuje škody, které se netýkají osob.



Odkaz na **pokyn k montáži** v této kapitole



Požadavek vizuální kontroly (např. na poškrábání)



00:10:00

Údaje o době trvání (např. 10 minut)



Požadavek kontroly těsnosti



Hadice nesmí být zalomená

> Potřebná činnost

## Bezpečnostní upozornění

### Poškození výrobku a/nebo škody na majetku

Neopatrná manipulace může způsobit poškození povrchu lakovaných van.

> Při montáži a přepravě chraňte vanu před nárazy a poškrábáním.

Porušení předpisů a norem platných v příslušné zemi může mít za následek poškození výrobku a/nebo škody na majetku.

> V plném rozsahu dodržujte instalační předpisy místních zásobovacích podniků a specifické normy platné v příslušné zemi.

### Pokyny k montáži

Před montáží je nutná znalost předinstalačních listů technických údajů. Tyto listy jsou ke stažení na internetu, na [www.pro.duravit.cz](http://www.pro.duravit.cz).

### 5 Předcházení poškození

#### OZNÁMENÍ

Přísavné držáky mohou způsobit poškození povrchu lakovaných van.

> U lakovaných van umístěte přísavné držáky dovnitř.

### 6 Překlopení vany na bok

> Při překlápění vany na bok dávejte pozor, aby se nepoškodila její hrana.

> Pro ochranu vany položte pod vanu karton a ochrannou fólii.

### 7 Montáž odpadní a přetokové armatury

Pro montáž odpadní a přetokové armatury s přítokem do vany nebo s přítokem ze dna doporučujeme připojovací hadici #790166.

## Používanie podľa určenia

Návod na montáž je súčasťou vane Duravit a je potrebné, aby ste si ho pred montážou dôkladne prečítali.

## Cieľová skupina a požadovaná kvalifikácia

Vaňu môžu montovať iba vyškolení inštalatéri sanitárnych zariadení.

## Vysvetlenie signálnych slov a symbolov

### UPOZORNENIE

Opisuje škody, ktoré sa netýkajú osôb.



Odkaz na **montážny pokyn** v tejto kapitole



Výzva na vizuálnu kontrolu (napr. škrabancov)



00:10:00

Údaj o dobe trvania (napr. 10 minút)



Výzva na kontrolu tesnosti



Hadicu neprelamujte

> Potrebná manipulácia

## Bezpečnostné pokyny

### Škody na výrobkoch a/alebo vecné škody

Neopatrná manipulácia môže spôsobiť poškodenie povrchu lakovaných vaní.

> Pri inštalácii a preprave chráňte vaňu pred nárazmi a poškrábaním.

Porušenie miestnych a národných predpisov a noriem môže spôsobiť škody na výrobku a/alebo vecné škody.

> Bez výnimky rešpektujte inštaláčne predpisy miestnych dodávateľov energií, ako aj normy špecifické pre danú krajinu.

### Montážne pokyny

Pred montážou si prečítajte technické listy predinštalácie. Sú dostupné na stiahnutie na internetovej stránke [www.pro.duravit.com](http://www.pro.duravit.com).

#### 5 Zabránenie poškodeniu

##### UPOZORNENIE

Prísavné držiaky môžu spôsobiť poškodenie povrchu lakovaných vaní.

> Upevnite príslušné držiaky na vnútro lakovaných vaní.

#### 6 Nakláňanie vane

> Pri nakláňaní vane dbajte na to, aby sa nepoškodili jej okraje.

> Na ochranu vane položte kartón a ochrannú fóliu pod vaňu.

#### 7 Montáž odpadovej a prepadovej súpravy

Na montáž odpadovej a prepadovej súpravy s vaňovým vtokom alebo podlahovým vpustom odporúčame použiť prípojnú hadicu #790166.

## Rendeltetésszerű használat

A szerelési útmutató a Duravit fürdőkád részét képezi, ezért a szerelés megkezdése előtt gondosan tanulmányozza át annak tartalmát.

## Célcsoport és végzettség

A fürdőkádat csak megfelelő szakképzettségű vízvezeték-szerelő szerelheti be.

## Szimbólumok magyarázata

**TUDNIVALÓ** Olyan károkat jelöl, amelyek nem járnak személyi sérüléssel.



Utalás az adott fejezetben lévő **szerelési utasításra**



Figyelemfelhívás szemrevételezésre (pl. karcolások)



00:10:00

Az időtartamra vonatkozó adat (pl. 10 perc)



Figyelemfelhívás a tömítettség ellenőrzésére



Ne törje meg a tömlőt

> Valamilyen műveletet kell végrehajtani

## Biztonsági utasítások

### A termék megrongálódása és/vagy egyéb anyagi károk

Az elővigyázatlan alkalmazás fényezett fürdőkádak esetén felületi károkhoz vezethet.

> Szerelés és szállítás közben védje a fürdőkádat az ütdésektől és karcolásoktól.

A helyi, valamint az országspecifikus előírások és szabványok megszegése esetén a termék károsodhat, és/vagy anyagi károk keletkezhetnek.

> Telepítésnél mindig tartsa be a vízvezetékekre és csatornákra vonatkozó helyi szerelési előírásokat és az adott országban érvényes szabványokat!

## Szerelési utasítások

A szerelés előtt vegye figyelembe a szerelést előkészítő adatlapokat! Ezeket letöltheti az internetről, a [www.pro.duravit.com](http://www.pro.duravit.com) weboldalról.

### 5 Károk elkerülése

#### TUDNIVALÓ

A szivóemelő fényezett fürdőkádak esetén felületi károkat okozhat.

> A szivóemelőt fényezett fürdőkádak esetén belül helyezze el.

### 6 A fürdőkád billentése

> Ügyeljen a fürdőkád billentésekor, hogy a perem ne sérüljön.

> A fürdőkád védelme érdekében helyezzen alá kartont és védőfóliát.

### 7 Le- és túlfolyógarnitúra felszerelése

A #790166-os azonosítójú tömlő használatát javasoljuk a le- és túlfolyógarnitúra kád- vagy padlóbefolyóval való összeszereléséhez.



## Namjenska uporaba

Upute za montažu sastavni su dio kada Duravit i treba ih pažljivo pročitati prije montaže.

## Ciljna skupina i kvalifikacija

Kadu smiju montirati isključivo školovani vodoinstalateri.

## Objašnjenje signalnih riječi i simbola

### NAPOMENA

Opisuje štetu koja se ne odnosi na osobe.



Upućivanje na **napomenu za montažu** u ovom poglavlju



Zahtjev za pregledom (npr. ogrebotine)



00:10:00

Trajanje (npr. 10 minuta)



Zahtjev za provjerom zabrtvljenosti



Ne savijati crijevo

> Potrebna radnja

## Sigurnosne napomene

### Šteta na proizvodu i/ili materijalna šteta

Neoprezno rukovanje može kod lakiranih kada uzrokovati oštećenja na površini.

> Kod montaže i transporta zaštitite kadu od udaraca i ogrebotina.

Kršenje mjesnih propisa i regionalnih normi može dovesti do štete na proizvodu i/ili materijalne štete.

> Obavezno se pridržavajte svih instalacijskih propisa mjesnih vodoprivrednih poduzeća kao i regionalnih normi.

## Napomene za montažu

Prije montaže obratite pozornost na podatkovne listove za prethodno postavljanje. Oni su dostupni za preuzimanje na web stranici [www.pro.duravit.com](http://www.pro.duravit.com).

### 5 Izbjegavanje oštećenja

#### NAPOMENA

Sifoni mogu kod lakiranih kada uzrokovati oštećenja na površini.

> Sifone kod lakiranih kada postaviti iznutra.

### 6 Postavljanje kade

> Kod postavljanja kade paziti da ne dođe do oštećenja rubova kade.

> Za zaštitu kade ispod postavite karton i zaštitnu foliju.

### 7 Montaža sustava za odvodnju i prelijevanje

Kod montaže sustava za odvodnju i prelijevanje sa slavinom ili podnim dovodom preporučuje se korištenje spojnog crijeva #790166.

## Utilizarea conform destinației

Aceste instrucțiuni de montaj sunt parte componentă a căzilor Duravit și trebuie citite cu atenție înainte de montaj.

## Grupul țintă și calificarea

Montarea căzii le este permisă numai instalatorilor pentru instalații sanitare calificați.

## Explicarea termenilor de atenționare și a simbolurilor

### INDICAȚIE

Descrie daune care nu privesc persoana.



Trimitere la **indicația de montaj** din acest capitol



Impunerea examinării (de ex. pe zgârieturi)



00:10:00

Specificație privind durata (de ex. 10 minute)



Impunerea verificării etanșeității



Nu răsuciți furtunul

> Acțiune necesară

## Indicații privind siguranța

### Deteriorări ale produsului și/sau daune materiale

Manipularea necorespunzătoare poate cauza deteriorarea suprafeței căzilor lăcuite.

> Protejați cada împotriva loviturilor și zgârieturilor în timpul montajului și al transportului.

Încălcarea prevederilor și normelor locale sau specifice țării poate cauza deteriorări ale produsului și/sau daune materiale.

> Respectați toate prescripțiile de instalare ale companiilor locale de utilități, precum și standardele specifice țării.

## Indicații de montaj

Înainte de montaj, citiți fișele tehnice de preinstalare. Acestea pot fi descărcate pe internet de la adresa [www.pro.duravit.com](http://www.pro.duravit.com).

### 5 Evitarea deteriorărilor

#### INDICAȚIE

Dispozitivele de ridicat prin suțione pot cauza deteriorarea suprafeței la căzile lăcuite.

> La căzile lăcuite atașați în interior dispozitivul de ridicat prin suțione.

### 6 Bascularea căzii

> La bascularea căzii aveți grijă ca marginea acesteia să nu se deterioreze.

> Pentru protejarea căzii așezați carton și folie de protecție sub cadă.

### 7 Montajul garniturii de evacuare și de preaplin

Pentru montarea unei garnituri de evacuare și de preaplin cu intrare pentru cadă sau alimentare din podea se recomandă furtunul de racordare #790166.

## Predvidena uporaba

Navodila za montažo so sestavni del kopalne kadi Duravit. Pred montažo jih morate skrbno prebrati.

## Ciljna skupina in kvalifikacije

Kopalno kad smejo namestiti samo strokovno usposobljeni vodovodni inštalaterji.

## Pojasnilo opozoril in simbolov

### NAPOTEK

Opisuje škodo, ki ne zadeva oseb.



Glejte **napotke za montažo** v tem poglavju



Potreben je vizualni pregled (npr. glede prask)



00:10:00

Podatek o času trajanja (npr. 10 minut)



Preveriti je treba tesnost



Prepovedano prepogibanje gibljive cevi

> Potreben je poseg uporabnika

## Varnostna opozorila

### Poškodbe na izdelku in/ali materialna škoda

Neprevidno ravnanje lahko pri lakiranih kopalnih kadeh povzroči poškodbe na površini.

> Pri montaži in transportiranju kopalno kad zaščitite pred udarci in praskami.

Ravnanje v nasprotju z lokalnimi ali državnimi predpisi in standardi lahko povzroči poškodbe na izdelku in/ali materialno škodo.

> V celoti upoštevajte predpise javnih storitvenih podjetjih glede inštalacij in nacionalne standarde.

## Napotki za montažo

Pred montažo si oglejte tehnične liste za predhodno namestitvev. Prenesete jih lahko s spletnega mesta [www.pro.duravit.com](http://www.pro.duravit.com).

### 5 Preprečite škodo

#### NAPOTEK

Vakuumska prijemala lahko pri lakiranih kopalnih kadeh povzročijo poškodbe na površini.

> Pri lakiranih kopalnih kadeh namestite vakuumsko prijemala na notranji strani.

### 6 Nagibanje kopalne kadi

> Pri nagibanju kopalne kadi pazite, da ne poškodujete njenega roba.

> Kopalno kad zaščitite tako, da jo podložite s kartonom in zaščitno folijo.

### 7 Montaža napeljave za odtok in pretok

Za povezavo napeljave za odtok in pretok ter dotoka kadi ali talnega dotoka priporočamo priključno cev #790166.

## Използване по предназначение

Ръководството за монтаж е неделима част от ваната за баня Duravit и трябва да се прочете внимателно преди монтажа.

## Целева група и квалификация

Ваната за баня трябва да се монтира само от обучен монтажник за санитарно оборудване.

## Обяснение на сигналните думи и символите

### ВНИМАНИЕ

Описва вреди, които не засягат лицето.



Препратка към **монтажни указания** в тази глава



Приканване за оглед (напр. за драскотини)



Показание за продължителност (напр. 10 минути)



Предупреждение за проверка на уплътнеността



Не прегъвайте маркуча

> Необходими са действия

## Указания за безопасност

### Повреди на продукта и/или други материални щети

Невнимателното боравене може да предизвика щети по повърхността на лакираните вани.

> При монтаж и транспорт пазете ваната от удари и надрасквания.

Неспазването на местните, както и на специфичните за съответната държава разпоредби и стандарти, може да причини повреди на продукта и/или други материални щети.

> Спазвайте без ограничения монтажните предписания на местните фирми за енергоснабдяване, както и специфичните за страната стандарти.

## Указания за монтаж

Преди монтажа се консултирайте с техническата документация за предварителен монтаж. Можете да я изтеглите от сайта [www.pro.duravit.com](http://www.pro.duravit.com).

### 5 Предотвратяване на повреди

#### ВНИМАНИЕ

Сифоните могат да причинят щети по повърхността на лакираните вани.

> При лакирани вани поставяйте сифона от вътрешната страна.

### 6 Обръщане на ваната

> При накланяне или обръщане на ваната внимавайте да не повредите ръба.

> За да предпазите ваната, постелете под нея картони и предпазно фолио.

### 7 Монтаж на комплекта сифон с преливник

За монтажа на комплект сифон с преливник с чучур за пълнене на вана или отводнителен подов сифон се препоръчва свързващ маркуч #790166.

## Paredzētais lietojums

Šī montāžas instrukcija ir Duravit vannas sastāvdaļa, un pirms montāžas tā ir rūpīgi jāizlasa.

## Mērķauditorija un kvalifikācija

Vannas montāžu drīkst veikt tikai apmācīti sanitārtehnikas uzstādītāji.

## Signālvārdu un simbolu skaidrojums

### NORĀDĪJUMS

Raksturo bojājumus, kuri neskar cilvēkus.



Norāde uz **montāžas norādījumu** šajā nodaļā



Aicinājums veikt vizuālu pārbaudi (piemēram, skrāpējumi)



Laika norāde (piem., 10 minūtes)



Aicinājums veikt hermētiskuma pārbaudi



Nesalocīt šļūteni

> Nepieciešama rīcība

## Drošības norādījumi

### Izstrādājuma bojājumi un/vai materiālie zaudējumi

Neuzmanīgas lietošanas rezultātā lakotām vannām var rasties virsmas bojājumi.

> Sargiet vannu montāžas un transportēšanas laikā no triecieniem un skrāpējumiem.

Pārkāpjot vietējos un valsts specifiskos noteikumus un standartus, var rasties izstrādājuma bojājumi un/vai materiālie zaudējumi.

> Jāievēro visi vietējo apgādes uzņēmumu uzstādīšanas noteikumi un attiecīgie valsts standarti.

## Montāžas norādījumi

Pirms montāžas ievērojiet pirminstalēšanas datu lapas. Tās ir pieejamas lejupielādei tīmekļa vietnē [www.pro.duravit.com](http://www.pro.duravit.com).

### 5 Izvairīšanās no bojājumiem

#### NORĀDĪJUMS

Izmantojot vakuuma pacelājus, lakotām vannām var rasties virsmas bojājumi.

> Paceļot lakotas vannas, vakuuma pacelājus nostipriniet iekšpusē.

### 6 Vannas sagāšana

> Sagāžot vannu, raugieties, lai nesabojātu tās apmali.

> Lai pasargātu vannu, palieciet zem tās kartonu un aizsargplēvi.

### 7 Noteces un pārplūdes garnitūras montāža

Lai veiktu noteces un pārplūdes garnitūras montāžu ar vannas ieplūdi vai ar apakšējo pieplūdi, ieteicams izmantot pieslēguma šļūteni #790166.

## Naudojimas pagal paskirtį

Ši montavimo instrukcija yra Duravit vonios sudedamoji dalis, ir prieš pradėdant montuoti ją būtina atidžiai perskaityti.

## Tikslinė grupė ir kvalifikacija

Vonią leidžiama montuoti tik kvalifikuotiems santechnikams.

## Signalinių žodžių ir simbolių paaiškinimai

### NURODYMAS

Žymi žalą ne žmogui.



Nuoroda į **montavimo nurodymą** šiame skyriuje



Reikalavimas apžiūrėti (pvz., ar nėra įbrėžimų)



Laiko intervalo duomenys (pvz., 10 minučių)



Reikalavimas patikrinti sandarumą



Nesulenkite žarnos

> Reikia atlikti veiksmą

## Saugos nurodymai

### Žala gaminiui ir (arba) materialinė žala

Netinkamai tvarkant galima pažeisti lakuotų vonių paviršių.

> Montuodami ir transportuodami vonias, saugokite jas nuo susidūrimų ir įbrėžimų.

Nesilaikant vietinių ir šalyje galiojančių taisyklių bei standartų, gali būti padaryta žala gaminiui ir (arba) materialinė žala.

> Laikykitės vietos komunalinių paslaugų įmonių įrengimo reikalavimų bei šalyje galiojančių standartų.

## Montavimo nurodymai

Prieš pradėdami montuoti atlikite pirminės instaliacijos duomenų lapuose pateiktus nurodymus. Juos galite parsisiųsti iš interneto tinklalapio [www.pro.duravit.com](http://www.pro.duravit.com).

### 5 Gedimų vengimas

#### NURODYMAS

Sifonai gali pažeisti vonių lakuotus paviršius.

> Manipuliuodami lakuotas vonias, sifonus naudokite iš vidaus.

### 6 Vonios apvertimas

> Apversdami vonią, saugokite, kad nepažeistumėte briaunos.

> Kad apsaugotumėte vonią, po ja patieskite kartono ir apsarginės folijos.

### 7 Išleidimo ir persipylimo sifono montavimas

Išleidimo ir persipylimo sifonui su vandens įleidimu į vonią per čiaupą arba prileidimu per dugną rekomenduojama jungiamoji žarna #790166.

## Amacına uygun kullanım

Montaj kılavuzu Duravit küvetin bir parçasıdır ve montajdan önce titizlikle okunması gerekmektedir.

## Hedef Kitle ve Özellikleri

Banyo küvetinin sadece meslek eğitimi görmüş sıhhi tesisatçılar tarafından monte edilmesine izin verilmektedir.

## İşaretlemelerin ve sembollerin açıklaması

### UYARI

Kişiyle ilgili olmayan hasarları tarif etmektedir.



Bu bölümdeki **montaj bilgisine** işaret etmektedir



Gözle kontrol etme talebi (örn. çizikler bakımından)



00:10:00

Süresinin belirtilmesi (örn. 10 dakika)



Sızdırmazlığı kontrol etme talebi



Hortumu bükmeyin

> İşlem yapılması gerekli

## Güvenlik uyarıları

### Ürün hasarı ve/veya maddi hasar

Dikkatli kullanılmadığında lake küvetlerin yüzeylerinde hasarlar meydana gelebilir.

> Küveti montaj ve taşıma sırasında darbeler ve çiziklerden koruyun.

Mahalli veya ülkeye özgü yönetmeliklerin ve standartların ihlal edilmesi üründe hasarlara ve/veya maddi hasarlara neden olabilir.

> Yerel tedarik kurumlarının montaj hükümlerine ve ülkelere özgü standartlara mutlaka uyulması gerekmektedir.

## Montaj bilgileri

Montajdan önce montaj öncesi hazırlık dökümanlarına. Bunları internetten [www.pro.duravit.com](http://www.pro.duravit.com) adresinden yükleyebilirsiniz.

### 5 Hasarların önlenmesi

#### UYARI

Cam vantuzları lake küvetlerin yüzeylerinde hasarlara neden olabilir.

> Lake küvetlerde cam vantuzları iç kısmına oturtun.

### 6 Küvetin yanının üzerine getirilmesi

> Küvetin yanının üzerine getirilmesi sırasında kenarlara hasar verilmemesine dikkat ediniz.  
> Küveti korumak için küvetin altına mukavva ve koruyucu folyo yerleştiriniz.

### 7 Çıkış ve taşma armatürünün montajı

Çıkış ve taşma armatürünün küvet girişi veya taban girişine montajı için #790166 numaralı bağlantı hortumu tavsiye olunur.



## 设计用途

本安装说明书是 Duravit 浴缸的组成部分，安装前须认真阅读。

## 目标群体及资质

浴缸仅允许由接受过培训的专业安装人员实施安装。

## 信息词及符号的解释

**提示** 描述未涉及人员的损坏。



请参阅本章中的安装说明



要求查看（例如：刮痕）



00:10:00

持续时间说明（例如：10 分钟）



要求检查密闭性



不得弯折软管

> 必要操作

## 安全提示

产品损坏和/或财产损失

使用不当可能会造成涂漆浴缸的表面损坏。

> 安装和运输时为浴缸提供防撞和防刮保护。

违反当地及各国专有的规定和标准可能对产品造成损伤和/或财产损失。

> 严格遵守当地供能供水企业的安装规定及相关国家标准。

## 安装提示

安装前请注意查看装前数据表。数据表可从 [www.pro.duravit.com](http://www.pro.duravit.com) 下载。

### 5 避免损坏

**提示**

虹吸管可能会造成涂漆浴缸的表面损坏。

> 将虹吸管安装在涂漆浴缸的内侧。

### 6 倾斜浴缸

> 将浴缸倾斜的时候要注意不得损坏其边缘部分。

> 为保护浴缸，在浴缸下面垫上纸板和保护膜。

### 7 排水和溢水部件的安装

在安装带有浴缸入口或底部入口的排水和溢水部件时，建议使用连接软管 #790166。





## 적절한 사용

이 설치 설명서는 Duravit 욕조에 관한 것이며, 설치 전에 반드시 주의해서 읽어야 합니다.

## 대상 그룹 및 자격

욕조는 반드시 위생설비 자격을 갖춘 기술자가 설치해야 합니다.

## 신호어 및 기호 설명

**주의** 인적 피해가 아닌 손해를 설명합니다.



이 단원의 설치 지침 참조



욕안검사 요구(예를 들어, 굽힘 여부)



00:10:00

지속시간 표시(예를 들어, 10분)



기밀성 검사 요구



호스를 꺾지 마십시오

> 필요한 조치

## 안전 지침

제품 손상 및/또는 물적 손상

부주의하게 취급하면 코팅된 욕조 표면이 손상될 수 있습니다.

> 설치 및 운반 시 욕조가 부딪히거나 굽히지 않도록 보호하십시오.

지역 및 국가별 규정과 기준을 위반하면 제품 및/또는 물적 손상을 일으킬 수 있습니다.

> 해당 지역 전력 회사의 설치 규정 및 국가별 규격을 반드시 엄수하십시오.

## 설치 지침

설치 전에 사전 설치에 대한 데이터 시트를 참조하십시오. 이 데이터 시트는 인터넷 사이트 [www.pro.duravit.com](http://www.pro.duravit.com)에서 다운로드할 수 있습니다.

### 5 손상 방지

**주의**

진공 리프팅 장치는 코팅된 욕조 표면을 손상시킬 수 있습니다.

> 진공 리프팅 장치를 코팅된 욕조 안쪽에 부착하십시오.

### 6 욕조 기울이기

> 욕조를 기울일 때 모서리가 파손되지 않게 유의하십시오.

> 욕조를 보호하기 위해 두꺼운 판지와 보호 필름을 받치십시오.

### 7 배수 세트 및 물넘침 방지 세트 설치

배수 세트 및 물넘침 방지 세트를 욕조 수도꼭지 또는 바닥 배수구와 연결하여 설치하려면 연결 호스 #790166이 권장됩니다.

## 正しい使い方

この取付説明書は Duravit 社製バスタブの構成部品であり、設置する前によくお読みいただく必要があります。

## 対象者および資格

バスタブは必ず専門知識のある水道業者が設置しなければなりません。

## 用語と記号の説明

### 注意事項

人への損傷の危険性以外の注意事項を示します。



この章の設置に関する注意事項を参照



外観に対する要求 (ひっかき傷など)



時間の指定 (10分間など)



密閉性の点検の要求



ホースをへし折らない

> 処置が必要です

## 安全に関する注意

### 製品損傷及び/または物損

不注意な取り扱いは、ラッカー塗装されたバスタブにて表面の損傷を招く恐れがあります。

> バスタブは取り付けおよび搬送時にぶついたり傷つけたりしないように保護してください。

国別の規則や規格に違反すると製品損傷や物損につながります。

> 地域の公益事業の設置規定および国固有の基準を厳守してください。

## 取り付け時の注意

設置する前に、仮設置データシートをご確認ください。これらのデータシートは、インターネットで [www.pro.duravit.com](http://www.pro.duravit.com) からダウンロードすることができます。

### 5 損傷の回避

#### 注意事項

吸引リフターは、ラッカー塗装されたバスタブにて表面の損傷を招く恐れがあります。

> ラッカー塗装されているバスタブでは吸引リフターを内側に取り付けてください。

### 6 バスタブを返す

> バスタブを返すときは縁を損傷しないようにご注意ください。

> バスタブを保護するために、段ボールおよび保護フィルムを敷いてください。

### 7 排水及びあふれ出る水を通す器具の取付け

バスタブへの給水部やフロアへの排水部付きの排水及びあふれ出る水を通す器具を取付けるには接続ホース#790166が推奨されます。

## الاستخدام المطابق للتعليمات

يُعد دليل التركيب جزءاً لا يتجزأ من بانوي Duravit، ويجب قراءته بعناية قبل البدء في التركيب.

## المجموعة المستهدفة والتأهيل

لا يسمح بأن يقوم بتركيب البانوي إلا سباك صحي مدرب على ذلك.

## شرح رسائل التحذير والرموز

يصف الأضرار التي لا تؤثر على الأشخاص.

### ملحوظة



يشير إلى تنبيه حول التركيب في هذا الفصل



طلب التحقق (من الخدوش مثلاً)



بيان المدة الزمنية (10 دقائق مثلاً)



طلب فحص للتأكد من الإحكام



لا تقم بثني الخرطوم

إجراء ضروري

<

## إرشادات السلامة

### أضرار بالمنّج و/أو أضرار مادية

قد يتسبب التعامل المتهور في الإضرار بسطح البانوي الخارجي المطلي.  
< حماية البانوي من الصدمات والخدوش أثناء التركيب والنقل.

قد يؤدي انتهاك اللوائح والمعايير المحلية والخاصة بكل بلد إلى حدوث أضرار بالمنّج أو أضرار مادية أو كليهما.  
< ينبغي الالتزام بشكل مطلق بلوائح التركيب الخاصة بمرفق المياه المحلي وكذلك المعايير المحلية.

## إرشادات حول التركيب

يجب مراعاة ورقة إرشادات التركيب الأولي. ويمكن تنزيل هذه البيانات من على موقع الإنترنت التالي: [www.pro.duravit.com](http://www.pro.duravit.com).

### 5 تجنب الأضرار

#### ملحوظة

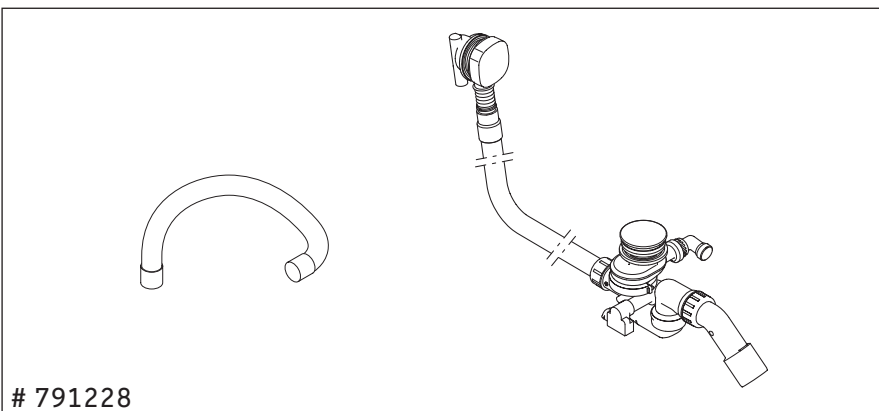
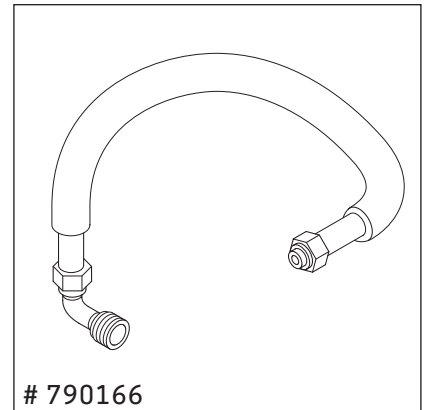
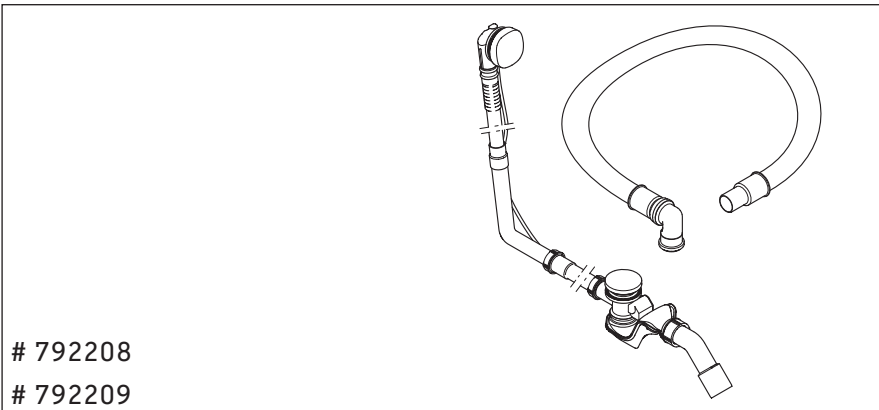
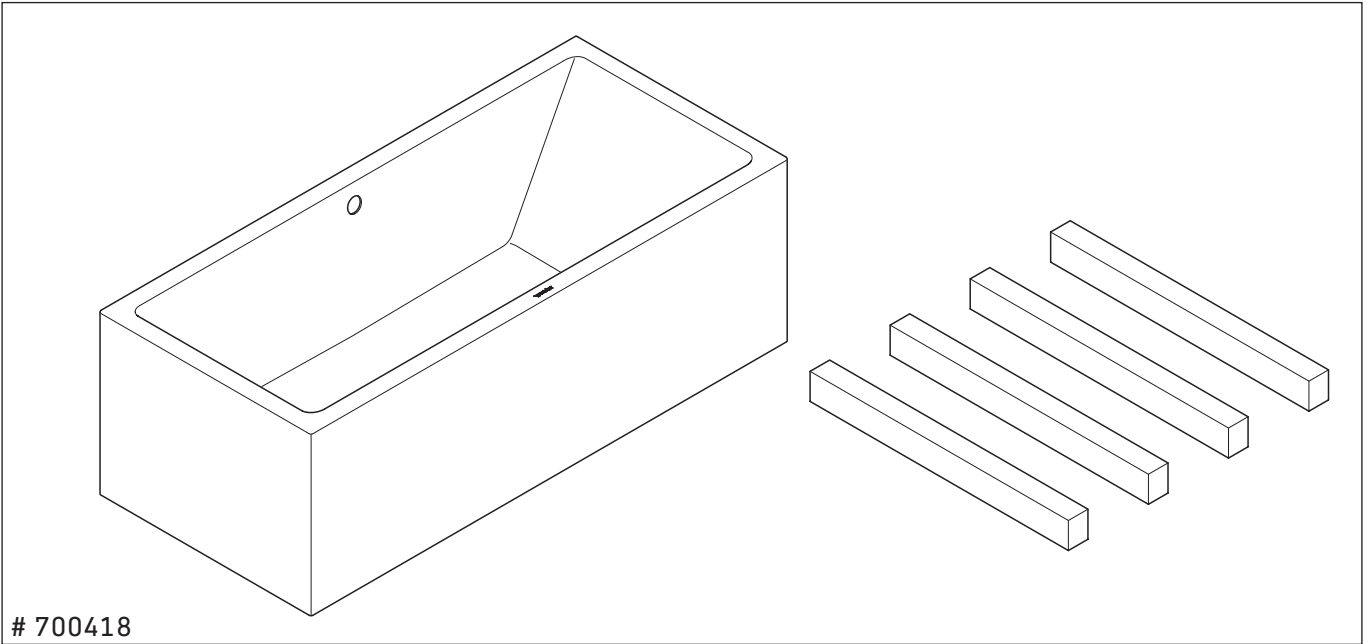
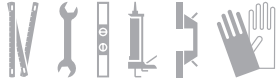
قد تتسبب السيفونيات في الإضرار بسطح البانوي الخارجي المطلي.  
< يجب تثبيت السيفون في البانوي هات المطلية ناحية الداخل.

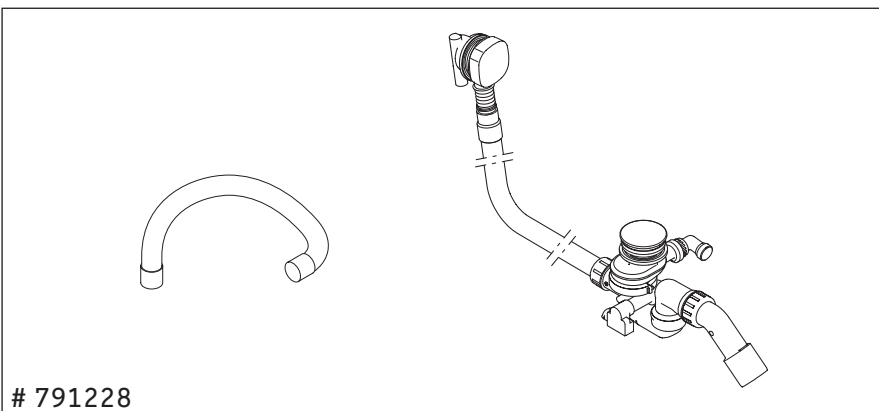
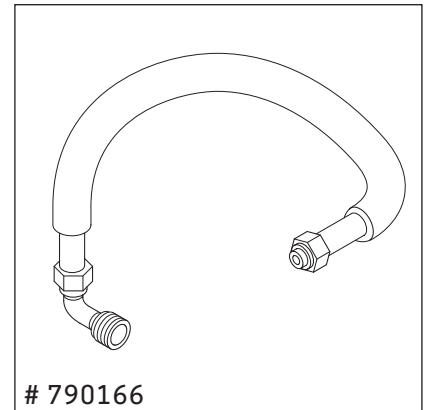
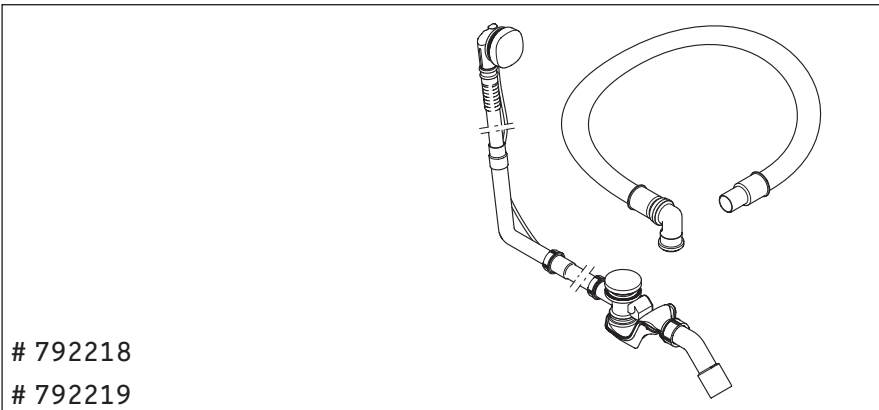
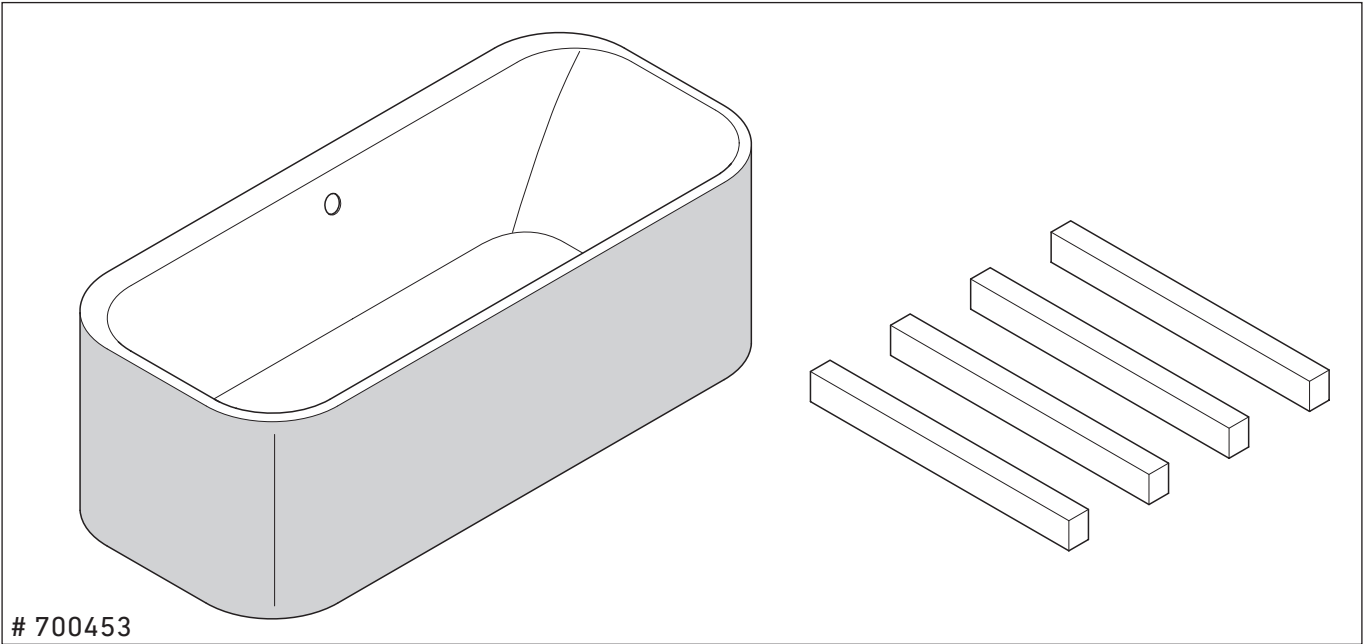
### 6 إمالة البانوي

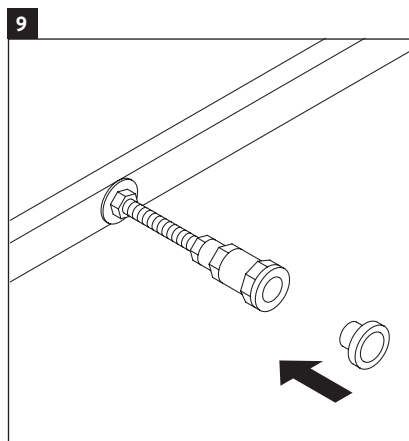
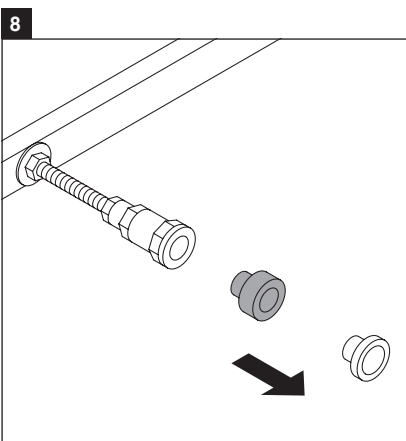
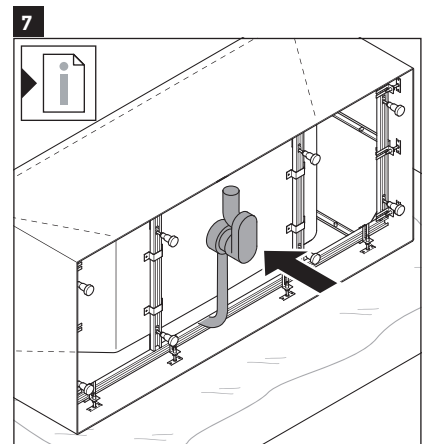
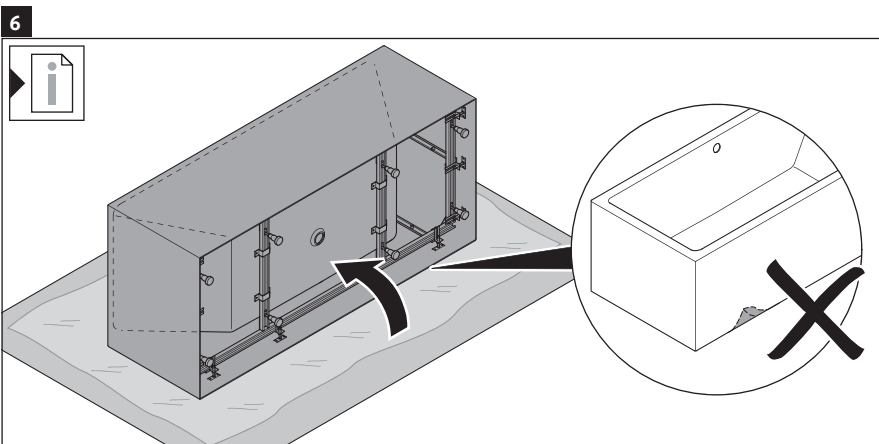
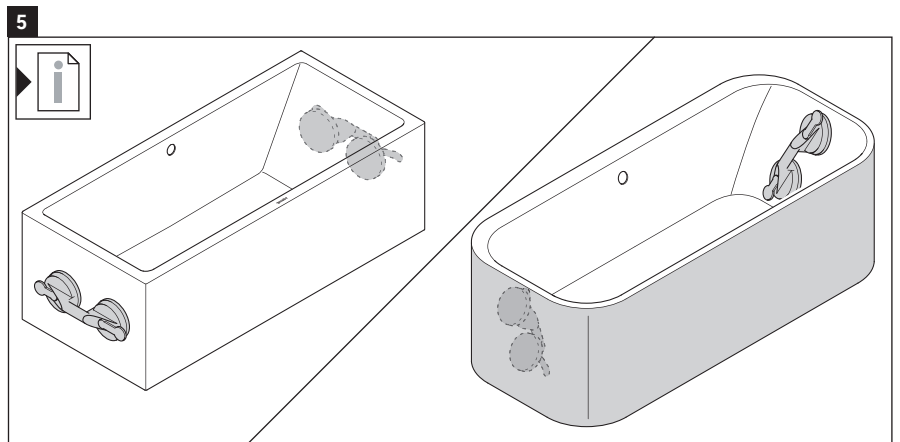
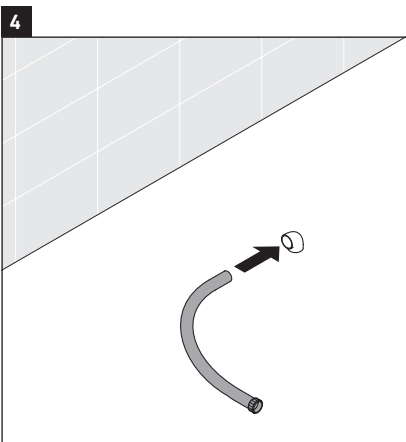
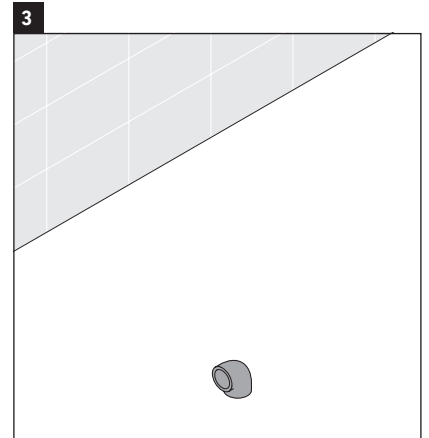
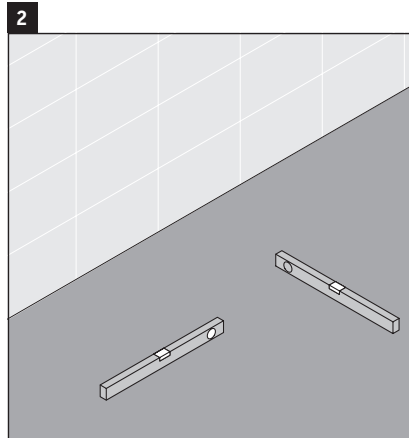
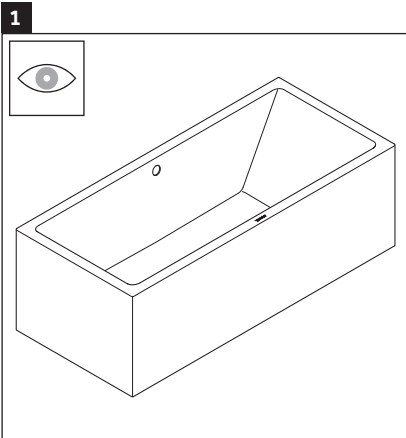
< عند إمالة البانوي يجب التأكد من عدم تعرض الحواف للضرر.  
< لحماية البانوي، ضع قطعة من الورق المقوى ورقاقة الحماية أسفل البانوي.

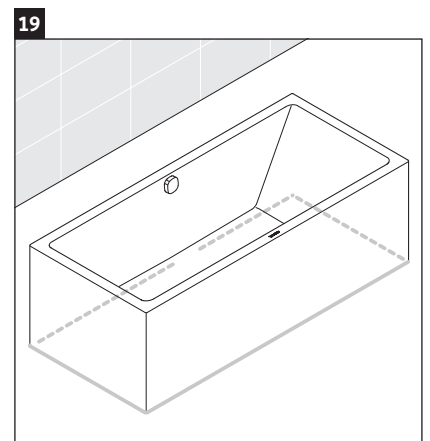
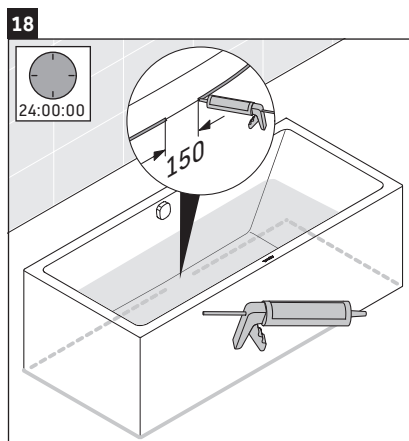
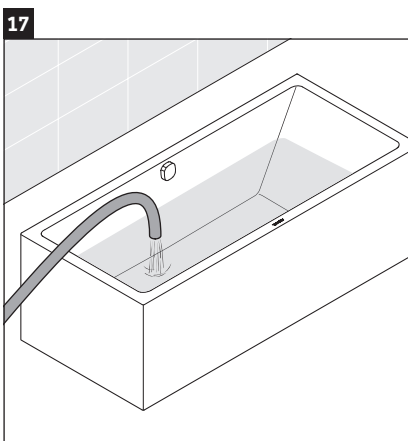
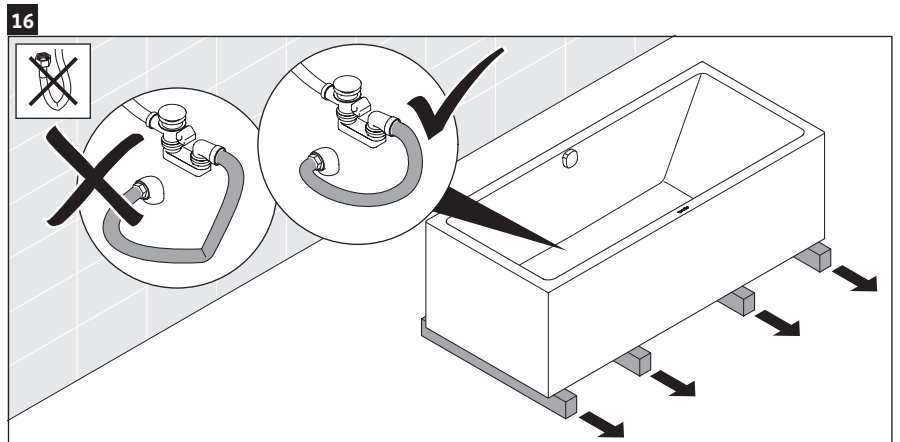
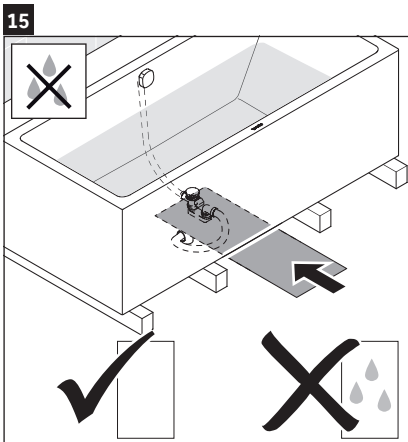
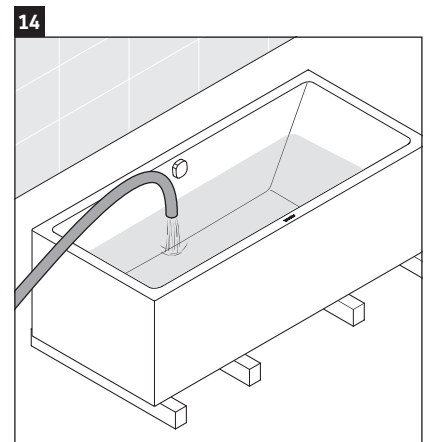
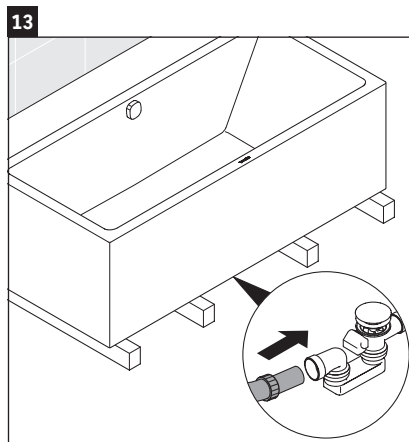
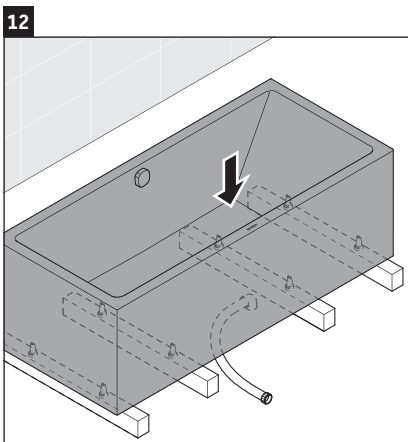
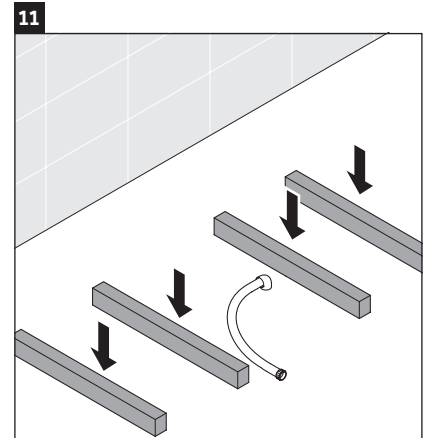
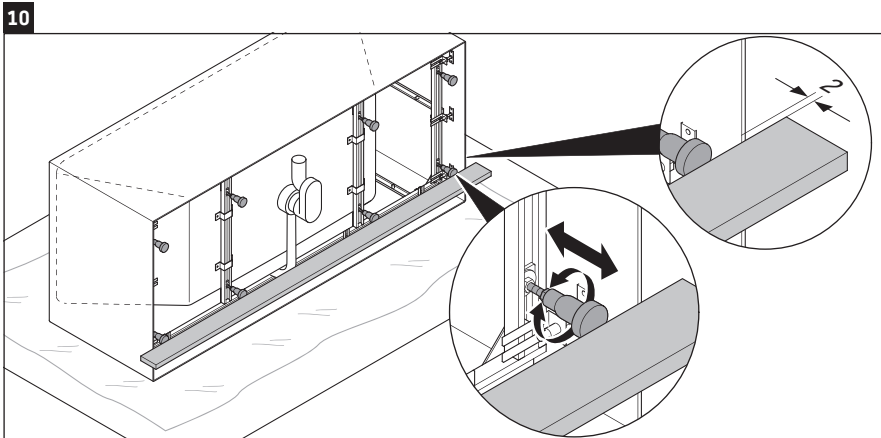
### 7 تركيب مجموعة الضخ والصرف

ينصح باستخدام خرطوم التركيب رقم 790166 في حالة تركيب مجموعة الضخ والصرف مع صنوبر مياة أو بلاعة صرف.









**DURAVIT AG**  
P.O. Box 240  
Werderstr. 36  
78132 Hornberg  
Germany  
Phone +49 78 33 70 0  
Fax +49 78 33 70 289  
info@duravit.com  
www.duravit.com

