

# Stonetto

---

**Montageanleitung**

**Mounting instructions**

**Notice de montage**

**Montagehandleiding**

**Instrucciones de montaje**

**Istruzioni di montaggio**

**Instruções de montagem**

**Monteringsvejledning**

**Asennusohje**

**Monteringsanvisning**

**Monteringsanvisning**

**Paigaldusjuhend**

**Instrukcja montażu**

**Инструкция по монтажу**

**Montážní návod**

**Návod na montáž**

**Szerelési útmutató**

**Upute za montažu**

**Instrucțiuni de instalare**

**Navodila za montažo**

**Ръководство за монтаж**

**Montāžas instrukcija**

**Montavimo instrukcija**

**Montaj kılavuzu**

**安装说明**

**설치 설명서**

**取り付け説明書**

**دليل التركيب**

Duschwannen aus DuraSolid Q

Shower trays made of DuraSolid Q

Receveurs DuraSolid Q

Douchebakken van DuraSolid Q

Platos de ducha de DuraSolid Q

Piatti doccia in DuraSolid Q

Bases de duche feitas de DuraSolid Q

Brusekar af DuraSolid Q

Suihkualtaat DuraSolid Q:sta

Dusjkar av DuraSolid Q

Duschkar i DuraSolid Q

DuraSolid Q dušivannid

Brodziki z DuraSolid Q

Душевые поддоны из DuraSolid Q

Sprchové vaničky z DuraSolidu Q

Sprchovacie vaničky z DuraSolid Q

Zuhanytálcák DuraSolid Q-ból

Tuš kada od DuraSolidu Q

Căzi de duș din DuraSolid Q

Kadi za prhanje iz materiala DuraSolid Q

Поддушово корито от DuraSolid Q

DuraSolid Q dušas paliktņi

Dušo padėklai iš DuraSolid Q

DuraSolid Q duş tekneleri

DuraSolid Q 淋浴底盘


DuraSolid Q 재질의 샤워 욕조


DuraSolid Q のシャワートレイ

DuraSolid Q حمامات قدم من

**Stonetto**

- # 720145
- # 720146
- # 720147
- # 720148
- # 720149
- # 720150
- # 720166
- # 720167
- # 720168
- # 720169
- # 720170
- # 720171
- # 720217
- # 720218

	Wichtige Hinweise	4
	Important information	5
	Remarques importantes	6
	Belangrijke aanwijzingen	7
	Información importante	8
	Indicazioni importanti	9
	Indicações importantes	10
	Vigtige henvisninger	11
	Tärkeä ohjeita	12
	Viktig informasjon	13
	Viktig information	14
	Olulised nõuanded	15
	Ważne informacje	16
	Важные замечания	17
	Důležité pokyny	18
	Dôležité upozornenia	19
	Fontos tudnivalók	20
	Važne napomene	21
	Indicații importante	22
	Pomembni napotki	23
	Важни указания	24
	Svarīgi norādījumi	25
	Svarbūs nurodymai	26
	Önemli bilgiler	27
	重要说明	28
	주의 사항	29
	重要注意事項	30
	إرشادات هامة	31

	Montage, Installation, Montage, Montage, Montaje, Montaggio, Montagem, Montering, Asennus, Montering, Montering, Paigaldus, Montaż, Монтаж, Montáž, Montáž, Szerelés, Montaža, Instalarea, Montaža, Монтаж, Montáža, Montavimas, Montaj, 安装, 설치, 設置, التركيب	32
---	--	----



## Wichtige Hinweise

de

### Bestimmungsgemäße Verwendung

Die Montageanleitung ist Bestandteil der Duravit Duschwannen und muss vor der Montage sorgfältig gelesen werden.

### Zielgruppe und Qualifikation

Die Duschwannen dürfen nur durch ausgebildete Sanitärinstallateure montiert werden.

### Erklärung der Symbole



Verweis auf **Montagehinweis** in diesem Kapitel



Verweis auf weitere **Anleitung**



Aufforderung zum Sichten (z. B. auf Kratzer)



00:10:00

Angabe der Zeitdauer (z. B. 10 Minuten)



Aufforderung zum Prüfen auf Dichtigkeit

> Handlung erforderlich

### Sicherheitshinweise

#### Produkt- und/oder Sachschäden

Der Verstoß gegen örtliche sowie länderspezifische Vorschriften und Normen kann Schäden am Produkt und/oder Sachschäden verursachen.

- > Installationsvorschriften örtlicher Versorgungsunternehmen sowie länderspezifische Normen uneingeschränkt einhalten.

### Montagehinweise

Vor der Montage Vorinstallationsdatenblätter beachten. Diese stehen im Internet unter [www.duravit.com](http://www.duravit.com) zum Download bereit.

#### **A2 B2 C2** Abdichtset verwenden

- > Je nach Einbausituation und örtlichen Gegebenheiten das optionale Abdichtset # 792803 für DuraSolid Duschwannen zum bodenbündigen Einbau verwenden.
- > Zur Montage des Abdichtsets separate Anleitung beachten.

#### Variante A

##### **A10 A17** Essigsäurefreies Silikon verwenden

- > Silikon auf Alkoxybasis verwenden.

#### Variante B

##### **B3** Duschwanne bodenbündig einbauen

- > Um die Duschwanne bodenbündig einzubauen, die Aufbauhöhen der einzelnen Produkte (a+b) und die Höhe der Klebeschicht (z) beachten.

##### **B17** Wandprofil verwenden

- > Je nach Einbausituation und örtlichen Gegebenheiten das optionale Wandprofil # 790104 zur Schalldämmung und Aufnahme von Ausdehnungen im Estrich verwenden.

##### **B14 B20 B25** Essigsäurefreies Silikon verwenden

- > Silikon auf Alkoxybasis verwenden.

#### Variante C

##### **C3** Schallschutzset verwenden

- > Um die erhöhten Anforderungen an Schallschutz nach DIN4109/VDI4100/SIA181 zu erfüllen, Schallschutzset # 791372 montieren.
- > Zur Montage des Schallschutzsets separate Anleitung beachten.

##### **C4** Duschwanne bodenbündig einbauen

- > Um die Duschwanne bodenbündig einzubauen, Tiefe der Nische (x) messen.

##### **C5** Höhe Fußgestell einstellen

- > Höhe des Fußgestells (c) über die Füße voreinstellen, entsprechend der Tiefe der Nische (x) und der Höhe der Duschwanne (a):  $c = x - a$

##### **C20** Essigsäurefreies Silikon verwenden

- > Silikon auf Alkoxybasis verwenden.



## Important information

### Intended use

The mounting instructions come as part of the Duravit shower trays and must be read carefully prior to installation.

### Target readership and qualifications

The shower trays must only be installed by trained plumbing engineers.

### Explanation of the symbols



Link to the **mounting instructions** in this section



Link to other **instructions**



Inspection (e.g. for scratches)



00:10:00

Indication of the length of time (e.g. 10 minutes)



Inspect to check for leaks and leak-tightness

> Action required

### Safety instructions

#### Product and / or property damage

A breach of local and country-specific regulations and standards can cause damage to the product and/or property damage.

- > Observe the local installation regulations and any country-specific standards at all times.

### Mounting instructions

Please read pre-installation information sheets prior to the installation. These are available to download on the Internet at [www.duravit.com](http://www.duravit.com).

#### **A2 B2 C2** Using the sealing set

- > Use the optional sealing set # 792803 to install DuraSolid shower trays flush with the floor depending on the position of the installation and the site conditions.
- > Observe the separate instructions for mounting the sealing set.

#### Version A

##### **A10 A17** Using silicone without acetic acid

- > Use alkoxy-based silicone.

#### Version B

##### **B3** Installing the shower tray flush with the floor

- > Observe the installation heights of the individual products (a+b) and the height of the adhesive layer (z) to install the shower tray flush with the floor.

##### **B17** Using the wall profile

- > Use the optional rubber profile # 790104 for noise reduction and to accommodate expansions in the screed depending on the position of the installation and the site conditions.

##### **B14 B20 B25** Using silicone without acetic acid

- > Use alkoxy-based silicone.

#### Variant C

##### **C3** Using the noise reduction gasket

- > Mount the noise reduction gasket # 791372 in order to meet the higher requirements for noise reduction in accordance with DIN 4109/VDI 4100/ SIA 181.
- > Observe the separate instructions for mounting the noise reduction gasket.

##### **C4** Installing the shower tray flush with the floor

- > Measure the depth of the niche (x) in order to install the shower tray flush with the floor.

##### **C5** Setting the support frame height

- > Preset the height of the support frame (c) via the feet, according to the depth of the niche (x) and the height of the shower tray (a):  $c = x - a$

##### **C20** Using silicone without acetic acid

- > Use alkoxy-based silicone.



## Remarques importantes

### Utilisation conforme

La notice de montage fait partie des receveurs de douche Duravit et doit être lue attentivement avant le montage.

### Groupe cible et qualification

Les receveurs de douche doivent uniquement être montés par des installateurs sanitaires formés à cet effet.

### Explication des symboles



Voir la **consigne de montage** dans ce chapitre



Voir une autre **notice**



Invitation à vérifier (p. ex. les rayures)



Indication de la durée (par ex. 10 minutes)



Invitation à vérifier l'étanchéité

> Intervention nécessaire

### Consignes de sécurité

#### Dommages sur le produit et / ou les biens

La violation des prescriptions et normes locales et nationales peut entraîner des dommages sur le produit et / ou les biens.

- > Les prescriptions d'installation des entreprises de fournitures locales et les normes spécifiques aux pays doivent impérativement être respectées.

### Consignes de montage

Avant le montage, lire les notices techniques de préinstallation. Celles-ci peuvent être téléchargées sur Internet via le site [www.duravit.com](http://www.duravit.com).

#### **A2 B2 C2** Utiliser le kit d'étanchéité

- > En fonction de la situation de montage et des conditions sur le site, utiliser le kit d'étanchéité optionnel # 792803 pour receveurs de douche DuraSolid pour le montage à ras du sol.
- > Tenir compte de la notice séparée pour le montage du kit d'étanchéité.

#### Variante A

##### **A10 A17** Utiliser du silicone exempt d'acide acétique

- > Utiliser du silicone à base d'alkoxy.

#### Variante B

##### **B3** Monter le receveur de douche à ras du sol

- > Pour monter le receveur de douche à ras du sol, il faut tenir compte des hauteurs de montage des produits individuels (a+b) et de la hauteur de la couche de colle (z).

##### **B17** Utiliser le profilé mural

- > En fonction de la situation de montage et des conditions sur place, il convient d'utiliser le profilé mural optionnel # 790104 pour l'isolation sonore et l'accommodation des dilatations dans la chape.

##### **B14 B20 B25** Utiliser du silicone exempt d'acide acétique

- > Utiliser du silicone à base d'alkoxy.

#### Variante C

##### **C3** Utiliser le set de protection acoustique

- > Pour répondre aux exigences accrues en matière de protection acoustique selon DIN4109/VDI4100/SIA181, monter le set de protection acoustique # 791372.
- > Tenir compte de la notice séparée pour le montage du set de protection acoustique.

##### **C4** Monter le receveur de douche à ras du sol

- > Pour installer le receveur de douche à ras du sol, mesurer la profondeur de la niche (x).

##### **C5** Régler la hauteur du piètement

- > Prérégler la hauteur du piètement (c) via les pieds, conformément à la profondeur de la niche (x) et la hauteur du receveur de douche (a) :  $c = x - a$

##### **C20** Utiliser du silicone exempt d'acide acétique

- > Utiliser du silicone à base d'alkoxy.



## Belangrijke aanwijzingen

### Reglementair gebruik

De montagehandleiding is een onderdeel van de Duravit douchebakken en moet vóór de montage zorgvuldig worden gelezen.

### Doelgroep en kwalificatie

De douchebakken mogen uitsluitend worden gemonteerd door opgeleide installateurs voor sanitair.

### Uitleg van de symbolen



Verwijzing naar **montage-instructies** in dit hoofdstuk



Verwijzing naar een verdere **handleiding**



Visuele controle noodzakelijk (bijv. i.v.m. krassen)



00:10:00

Indicatie van de tijdsduur (bijv. 10 minuten)



Er moet op dichtheid worden gecontroleerd

> Handeling vereist

### Veiligheidsvoorschriften

#### Schade aan het product en/of materiële schade

Een overtreding van lokale evenals de voor het betreffende land geldende voorschriften en normen kan tot schade aan het product en/of materiële schade leiden.

> Neem de installatievoorschriften van de lokale nutsbedrijven alsmede de voor het betreffende land geldende normen volledig in acht.

### Montage-instructies

Neem vóór de montage de gegevensbladen van de voorinstallatie in acht. Deze zijn te vinden op [www.duravit.nl](http://www.duravit.nl).

#### **A2 B2 C2** Afdichtset gebruiken

- > Afhankelijk van de betreffende inbouwsituatie en plaatselijke condities moet de optionele afdichtset # 792803 voor DuraSolid douchebakken worden gebruikt om het geheel gelijk met de vloer in te bouwen.
- > Neem voor de montage van de afdichtset de aparte handleiding in acht.

### Uitvoering A

#### **A10 A17** Azijnzuur-vrij silicone gebruiken

- > Gebruik silicone op alkoxybasis.

### Uitvoering B

#### **B3** Douchebak gelijk met de vloer inbouwen

- > Om de douchebak gelijk met de vloer in te bouwen, moeten de opbouwhoogtes van de afzonderlijke producten (a+b) en de hoogte van de hechtlaag (z) in acht worden genomen.

#### **B17** Wandprofiel voor geluiddemping gebruiken

- > Gebruik, afhankelijk van de betreffende inbouwsituatie en plaatselijke condities het optionele wandprofiel # 790104 voor geluiddemping en voor het opvangen van uitzettingen in de vloer.

#### **B14 B20 B25** Azijnzuur-vrij silicone gebruiken

- > Gebruik silicone op alkoxybasis.

### Uitvoering C

#### **C3** Geluiddempingset gebruiken

- > Om aan de hoge eisen inzake geluidsisolatie conform DIN4109/VDI4100/SIA181 te voldoen, dient de geluiddempingset # 791372 te worden gemonteerd.
- > Neem voor de montage van de geluiddempingset de aparte handleiding in acht.

#### **C4** Douchebak gelijk met de vloer inbouwen

- > Om de douchebak gelijk met de vloer in te bouwen, moet de diepte van de nis (x) worden gemeten.

#### **C5** Hoogte voetstuk instellen

- > De hoogte van het voetstuk (c) wordt via de poten vooraf ingesteld, in overeenstemming met de diepte van de nis (x) en de hoogte van de douchebak (a):  $c = x - a$

#### **C20** Azijnzuur-vrij silicone gebruiken

- > Gebruik silicone op alkoxybasis.



## Información importante

### Uso previsto

Las instrucciones de montaje forman parte de los platos de ducha Duravit y se deben leer detenidamente antes de llevar a cabo el montaje.

### Instaladores y cualificación

Los platos de ducha únicamente podrán montarlos instaladores sanitarios cualificados.

### Explicación de los símbolos



Se refiere a una **indicación de montaje** en este capítulo



Referencia a otras **instrucciones**



Fíjese que no haya, por ejemplo, rasguños



Tiempo necesario (por ejemplo, 10 minutos)



Comprobar la estanqueidad

> Se requiere una acción

### Advertencias de seguridad

#### Daños materiales y/o en el producto

El incumplimiento de las normas y normativas locales y específicas del país puede provocar daños materiales y/o en el producto.

> Deberán cumplirse sin restricciones las normativas de instalación de las empresas de suministro locales y las normas específicas de cada país.

### Indicaciones de montaje

Antes de llevar a cabo el montaje, hay que tener en cuenta las fichas de preinstalación. Pueden descargarse en [www.duravit.com](http://www.duravit.com).

#### **A2 B2 C2** Utilizar el set de impermeabilización

- > Según la situación de montaje y las condiciones locales se debe utilizar el set de impermeabilización opcional # 792803 para platos de ducha para un montaje a ras del suelo.
- > Tener en cuenta las instrucciones adicionales para el montaje del set de impermeabilización.

### Variante A

#### **A10 A17** Utilizar silicona sin ácido acético

- > Utilizar silicona sobre base de alcoxi.

### Variante B

#### **B3** Instalar el plato de ducha a ras del suelo

- > Para montar el plato de ducha a ras del suelo, se deben tener en cuenta las alturas de montaje de los diferentes productos (a+b) y la altura de la capa de pegado (z).

#### **B17** Utilizar una junta de insonorización

- > Según la situación de montaje y las condiciones locales se debe utilizar la junta de insonorización opcional # 790104 para el aislamiento acústico y la compensación de las dilataciones del pavimento.

#### **B14 B20 B25** Utilizar silicona sin ácido acético

- > Utilizar silicona sobre base de alcoxi.

### Variante C

#### **C3** Utilizar la junta reducción de ruido

- > Instalar la junta reducción de ruido # 791372 para cumplir las exigencias más estrictas en materia de insonorización según DIN4109/VDI4100/SIA181.
- > Tener en cuenta las instrucciones adicionales para el montaje de la junta reducción de ruido.

#### **C4** Instalar el plato de ducha a ras del suelo

- > Medir la profundidad del nicho (x) para instalar el plato de ducha a ras del suelo.

#### **C5** Ajustar el alto del bastidor

- > Preajustar el alto del bastidor (c) a través de los pies, en función de la profundidad del nicho (x) y el alto del plato de ducha (a):  $c = x - a$

#### **C20** Utilizar silicona sin ácido acético

- > Utilizar silicona sobre base de alcoxi.





## Indicazioni importanti

### Uso conforme

Le istruzioni di montaggio sono parte integrante dei piatti doccia Duravit e devono essere lette con attenzione prima del montaggio.

### Destinatari e competenza

I piatti doccia devono essere installati esclusivamente da tecnici specializzati e qualificati.

### Spiegazione dei simboli



Fa riferimento alle **indicazioni per il montaggio** contenute in questo capitolo



Fa riferimento a ulteriori **istruzioni**



Richiesta di ispezione visiva (es. per cercare graffi)



00:10:00

Indicazione della durata (es. 10 minuti)



Richiesta di verifica della tenuta stagna

> Operazione richiesta

### Indicazioni di sicurezza

#### Danni al prodotto e/o danni materiali

La violazione di disposizioni e normative locali e nazionali può causare danni al prodotto e/o danni materiali.

- > Per l'installazione è necessario rispettare sempre rigorosamente le normative specifiche degli enti di approvvigionamento locali e le norme nazionali.

### Indicazioni per il montaggio

Prima di eseguire il montaggio osservare le schede tecniche di preinstallazione. Tali schede sono scaricabili da internet al sito [www.duravit.com](http://www.duravit.com).

#### **A2 B2 C2** Utilizzo del set di tenuta

- > Se la situazione in fase di montaggio e le condizioni locali lo richiedono, utilizzare il set di tenuta opzionale # 792803 per piatti doccia DuraSolid per il montaggio a filo pavimento.
- > Per il montaggio del set di tenuta seguire le istruzioni separate.

#### Variante A

##### **A10 A17** Utilizzo di silicone privo di acido acetico

- > Utilizzare silicone alcossilico.

#### Variante B

##### **B3** Montaggio del piatto doccia a filo pavimento

- > Per montare il piatto doccia a filo pavimento, tenere conto delle altezze di ingombro dei singoli prodotti (a+b) e dell'altezza dello strato di colla (z).

##### **B17** Utilizzo del profilo parete

- > Se la situazione in fase di montaggio e le condizioni locali lo richiedono, utilizzare il profilo parete opzionale # 790104 per l'insonorizzazione e la compensazione delle dilatazioni del massetto.

##### **B14 B20 B25** Utilizzo di silicone privo di acido acetico

- > Utilizzare silicone alcossilico.

#### Variante C

##### **C3** Utilizzo del set insonorizzante

- > Per soddisfare i requisiti più stringenti di isolamento acustico secondo le norme DIN4109/VDI4100/SIA181 montare il set insonorizzante # 791372.
- > Per il montaggio del set insonorizzante seguire le istruzioni separate.

##### **C4** Montaggio del piatto doccia a filo pavimento

- > Per montare il piatto doccia a filo pavimento, misurare la profondità della nicchia (x).

##### **C5** Regolazione dell'altezza dell'intelaiatura di base

- > Regolare in precedenza l'altezza dell'intelaiatura di base (c) per mezzo dei piedi, secondo l'altezza della nicchia (x) e l'altezza del piatto doccia (a):  $c = x - a$

##### **C20** Utilizzo di silicone privo di acido acetico

- > Utilizzare silicone alcossilico.



## Indicações importantes

### Utilização conforme as disposições

As instruções de montagem são parte integrante das bases de duche Duravit e devem ser lidas com atenção antes da montagem.

### Grupo-alvo e qualificação

As bases de duche só devem ser montadas por instaladores sanitários qualificados.

### Explicação dos símbolos



Referência às **Instruções de montagem** neste capítulo



Referência a instruções **adicionais**



Solicitação para examinar (p.ex. quanto a arranhões)



00:10:00

Indicação da duração (por ex. 10 minutos)



Solicitação para verificar a estanqueidade

> Ação requerida

### Indicações de segurança

#### Danos ao produto e/ou danos materiais

A violação de regulamentos e de normas locais ou específicos do país, pode levar a danos ao produto e/ou a danos materiais.

- > Devem ser respeitadas, irrestritamente, todas as diretivas de instalação dos serviços públicos locais, assim como as normas específicas do país.

### Instruções de montagem

Antes da montagem devem ser observadas as fichas de dados para pré-instalação. Estas encontram-se na internet, para download, em [www.duravit.com](http://www.duravit.com).

#### **A2 B2 C2** Utilizar o kit de vedação

- > O kit de vedação opcional # 792803 deveria ser usado de acordo com as condições de instalação e as condições locais, para uma instalação de bases de duche DuraSolid ao nível do solo.
- > Para a montagem do kit de vedação devem ser observadas as instruções separadas.

#### Variante A

##### **A10 A17** Utilizar silicone livre de ácido acético

- > Utilizar silicone a base de alcóxi.

#### Variante B

##### **B3** Montar a base de duche ao nível do solo

- > Para montar a base de duche ao nível do solo é necessário observar as alturas das estruturas de cada produto (a+b) e a altura da camada de adesivo (z).

##### **B17** Utilizar a junta de insonorização

- > Dependendo da situação de montagem e das condições locais, deveria ser utilizada a junta de insonorização # 790104, para o isolamento acústico e a absorção de expansões na betonilha.

##### **B14 B20 B25** Utilizar silicone livre de ácido acético

- > Utilizar silicone a base de alcóxi.

#### Variante C

##### **C3** Usar a junta de redução de ruído

- > Para atender aos elevados requisitos de isolamento acústico conforme DIN4109/VDI4100/SIA181 é necessário instalar a junta de redução de ruído # 791372.
- > Para a montagem da junta de redução de ruído devem ser observadas as instruções separadas.

##### **C4** Montar a base de duche ao nível do solo

- > Para instalar a base de duche ao nível do solo é necessário medir a profundidade do nicho (x).

##### **C5** Ajustar a altura do pedestal

- > Ajustar previamente a altura do pedestal (c) por meio dos pés, de acordo com a profundidade do nicho (x) e com a altura da base de duche (a):  $c = x - a$

##### **C20** Utilizar silicone livre de ácido acético

- > Utilizar silicone a base de alcóxi.



## Vigtige henvisninger

### Tiltænkte brugsområder

Monteringsvejledningen udgør en bestanddel af Duravit brusekar og skal læse omhyggeligt, inden monteringen foretages.

### Målgruppe og kvalifikationer

Brusekarrene må kun monteres af uddannede sanitærinstallatører.

### Forklaring af symboler



Henvisning til **monteringsanvisning** i dette kapitel



Henvisning til andre **anvisninger**



Opfordring til visuel kontrol (f.eks. for ridser)



00:10:00

Angivelse af varighed (f.eks. 10 minutter)



Kontroller tæthed

> Der kræves en handling

### Sikkerhedsforskrifter

#### Produkt- og/eller tingskade

Overtrædelse af lokale samt landespecifikke forskrifter og standarder kan forårsage skade på produktet og/eller tingskade.

> Overhold ubetinget de lokale installationsforskrifter og landespecifikke standarder.

### Monteringsanvisninger

Følg forinstallationsdatabladene, før montering finder sted. Disse kan downloades fra internettet under [www.duravit.com](http://www.duravit.com).

#### **A2 B2 C2** Anvendelse af tætningssæt

- > Afhængigt af monteringsbetingelserne og de lokale forhold skal tætningssæt # 792803 (tilvalg) til DuraSolid brusekar anvendes til montering af brusekarret, så det flugter med gulvet.
- > Se den særskilte vejledning til montering af tætningssættet.

#### Variant A

##### **A10 A17** Anvendelse af eddikesyrefri silikone

- > Anvend alkoxy-silikone.

#### Variant B

##### **B3** Montering af brusekarret, så det flugter med gulvet

- > For at montere brusekarret, så det flugter med gulvet, skal monteringshøjden på de enkelte produkter (a+b) og højden på limlaget (z) overholdes.

##### **B17** Anvendelse af vægprofil

- > Afhængigt af monteringsbetingelserne og de lokale forhold skal den valgfri vægprofil # 790104 anvendes til lydisolering og absorption af udvidelser i betongulve.

##### **B14 B20 B25** Anvendelse af eddikesyrefri silikone

- > Anvend alkoxy-silikone.

#### Variant C

##### **C3** Anvendelse af støjdæmpende pakning

- > For at opfylde de øgede krav til støjbekyttelse iht. DIN4109/VDI4100/SIA181 skal den støjdæmpende pakning # 791372 monteres.
- > Se den særskilte vejledning til montering af den støjdæmpende pakning.

##### **C4** Montering af brusekarret, så det flugter med gulvet

- > Mål nichens dybde (x) for at montere brusekarret, så det flugter med gulvet.

##### **C5** Indstilling af bensættets højde

- > Forudindstil bensættet (c) med benene i overensstemmelse med nichens dybde (x) og brusekarrets højde (a):  $c = x - a$

##### **C20** Anvendelse af eddikesyrefri silikone

- > Anvend alkoxy-silikone.



## Tärkeitä ohjeita

### Määräystenmukainen käyttö

Asennusohje on osa Duravit-suihkualtaita ja se on luettava huolellisesti ennen asennusta.

### Kohderyhmät ja pätevyysvaatimukset

Suihkualtaita saavat asentaa ainoastaan koulutetut saniteettialan asentajat.

### Symbolien selitykset



Viite tässä luvussa olevaan **asennusohjeeseen**



Viite toiseen **ohjeeseen**



Kehotus silmämääräiseen tarkastukseen (esim. naarmut)



Ilmoittaa tarvittavan ajankäytön (esim. 10 minuuttia)



Kehottaa tarkistamaan tiiviyden

> Toiminta tarpeen

### Turvallisuusohjeita

#### Tuotevauriot ja/tai aineelliset vahingot

Paikallisten ja maakohtaisten määräysten ja normien vastainen toiminta saattaa vahingoittaa tuotetta tai aiheuttaa aineellisia vahinkoja.

- > Noudata paikallisen sähkö- ja vesilaitoksen asennusmääräyksiä sekä maakohtaisia normeja rajoituksetta.

### Asennusohjeet

Huomioi asennustietolehdet ennen asennusta. Ne voidaan ladata internetissä osoitteesta [www.duravit.com](http://www.duravit.com).

#### **A2 B2 C2** Tiivistesarjan käyttäminen

- > Käytä lisävarusteena saatavaa tiivistesarjaa # 792803 DuraSolid-suihkualtaiden lattiatasoiseen asennukseen asennustilanteesta ja paikallisista olosuhteista riippuen.
- > Huomio tiivistesarjan erillinen asennusohje.

#### Vaihtoehto A

##### **A10 A17** Käytä etikkahapotonta silikonia

- > Käytä alkoksipohjaista silikonia.

#### Vaihtoehto B

##### **B3** Asenna suihkuallas lattiatasoisesti

- > Huomioi suihkualtaan lattiatasoisessa asennuksessa yksittäisten tuotteiden asennuskorkeudet (a+b) sekä liimakerroksen korkeus (z).

##### **B17** Käytä tiivistettä

- > Käytä lisävarusteena saatavaa tiivistettä # 790104 aina asennustilanteesta ja paikallisista olosuhteista riippuen äänenvaimennukseen ja puskuriksi pintalattian laajentumisissa.

##### **B14 B20 B25** Käytä etikkahapotonta silikonia

- > Käytä alkoksipohjaista silikonia.

#### Vaihtoehto C

##### **C3** Käytä äänieristystiivistettä

- > Asenna äänieristystiiviste # 791372 täyttääksesi äänieristykseen kohdistuvat lisääntyneet vaatimukset normin DIN4109/VDI4100/SIA181 mukaisesti.
- > Huomio äänieristystiivisteiden erillinen asennusohje.

##### **C4** Asenna suihkuallas lattiatasoisesti

- > Mittaa kolon syvyys (x) asentaaksesi suihkualtaan lattiatasoisesti.

##### **C5** Säädä jalustan korkeus

- > Esisäädä jalustan korkeus (c) jalkojen avulla kolon syvyyttä (x) ja suihkualtaan korkeutta (a) vastaavasti:  
 $c = x - a$

##### **C20** Käytä etikkahapotonta silikonia

- > Käytä alkoksipohjaista silikonia.



## Viktig informasjon

### Tiltenkt bruk

Monteringsanvisningen er en del av Duravit-dusjkarene og må leses grundig før montering.

### Målgruppe og kvalifikasjon

Dusjkarene skal kun monteres av utdannede VVS-montører.

### Forklaring av symbolene



Henvisning til **monteringstips** i dette kapitlet



Henvisning til videre **veiledning**



Oppfordring til visuell inspeksjon (f.eks. med tanke på riper)



00:10:00

Angivelse av varighet (f.eks. 10 minutter)



Kontroller tetthet

> Handling er nødvendig

### Sikkerhetshenvisninger

#### Produktskader og/eller materielle skader

Brudd på lokale samt landsspesifikke forskrifter og normer kan forårsake skader på produktet og/eller materielle skader.

> Installasjonsforskrifter fra lokale leverandører og nasjonale standarder skal alltid overholdes.

### Monteringsanvisninger

Før montering må du lese dataarkene for forhåndsinstallasjon. Disse kan du laste ned på Internett på [www.duravit.com](http://www.duravit.com).

#### **A2 B2 C2** Bruk tetningssett

- > Avhengig av monterings situasjonen og de lokale forholdene kan du bruke det ekstra tetningssettet # 792803 for DuraSolid-dusjkar som går plant med gulvet.
- > Følg den separate veiledningen når du skal montere tetningssettet.

#### Variant A

##### **A10 A17** Bruk eddiksyrefri silikon

- > Bruk silikon basert på alkoksy.

#### Variant B

##### **B3** Montere dusjkar plant med gulvet

- > For å montere dusjkaret plant med gulvet må en være oppmerksom på monteringshøyden til de enkelte produktene (a+b) og høyden til klebemiddelsjiktet (z).

##### **B17** Bruk gummitetningslist

- > Avhengig av monterings situasjonen og de lokale forholdene må en bruke den valgfrie gummitetningslisten # 790104 for lydisolering og absorpsjon av utvidelser i avrettingsmassen.

##### **B14 B20 B25** Bruk eddiksyrefri silikon

- > Bruk silikon basert på alkoksy.

#### Variant C

##### **C3** Bruk lyddempingssett

- > For å oppfylle de økte kravene til støyvern i henhold til DIN4109/VDI4100/SIA181 må du montere lyddempingssett nr. 791372.
- > Følg den separate veiledningen når du skal montere lyddempingssettet.

##### **C4** Montere dusjkar plant med gulvet

- > For å montere dusjkaret i flukt med gulvet må du måle dybden på nisjen (x).

##### **C5** Stille inn høyden til bensett

- > Forhåndsinnstill bensettets høyde (c) ved hjelp av føttene i samsvar med dybden på nisjen (x) og høyden på dusjkaret (a):  $c = x - a$

##### **C20** Bruk eddiksyrefri silikon

- > Bruk silikon basert på alkoksy.



## Viktig information

### Avsedd användning

Monteringsanvisningen utgör en del av Duravit duschkaren och måste alltid läsas igenom noga före monteringen.

### Målgrupp och behörighet

Duschkaren får bara monteras av utbildade VVS-installatörer.

### Symbolförklaring



Hänvisning till **monteringsanvisning** i det här kapitlet



Hänvisning till vidare **anvisningar**



Uppmaning till besiktning (t.ex. om det finns repor)



00:10:00

Uppgift om tidslängd (t.ex. 10 minuter)



Uppmaning till täthetskontroll

> En handling krävs

### Säkerhetsanvisningar

#### Produkt- och/eller sakskador

Överträdelse av lokala samt nationella föreskrifter och normer kan orsaka skador på produkten och/eller sakskador.

> Följ ovillkorligen gällande normer och lokala installationsföreskrifter till punkt och pricka.

### Monteringsanvisningar

Läs noga igenom databladerna om förinstallation före montering. Gå in på [www.duravit.com](http://www.duravit.com) för att ladda ner dem.

#### **A2 B2 C2** Använda tätningssät

- > Använd tätningssätet # 792803 (tillbehör) för DuraSolid duschkar för nedsänkt montering beroende på monteringsituationen och förhållandena på byggplatsen.
- > Beakta den separata anvisningen för montering av tätningssätet.

#### Variant A

##### **A10 A17** Använda ättiksyrafri silikon

- > Använd alkoxybaserad silikon.

#### Variant B

##### **B3** Montera duschkaret nedsänkt

- > Beakta monteringshöjden för de olika produkterna (a+b) och höjden på limskiktet (z) för att montera duschkaret nedsänkt.

##### **B17** Använda väggprofil

- > Använd väggprofilen # 790104 (tillbehör) för ljudisolering och utjämning av expanderingar i golvmaterialet beroende på monteringsituationen och förhållandena på byggplatsen.

##### **B14 B20 B25** Använda ättiksyrafri silikon

- > Använd alkoxybaserad silikon.

#### Variant C

##### **C3** Använda ljuddämpningssats

- > Montera ljuddämpningssatsen # 791372 för att uppfylla de förhöjda ljudisoleringskraven enligt DIN4109/VDI4100/SIA181.
- > Beakta den separata anvisningen för montering av ljuddämpningssatsen.

##### **C4** Montera duschkaret nedsänkt

- > Mät djupet på nischen (x) för att montera duschkaret nedsänkt.

##### **C5** Ställa in höjden på benställningen

- > Förinställ höjden på benställningen (c) med fötterna i motsvarighet till djupet på nischen (x) och höjden på duschkaret (a):  $c = x - a$

##### **C20** Använda ättiksyrafri silikon

- > Använd alkoxybaserad silikon.



## Olulised nõuanded

### Sihtotstarbekohane kasutamine

Käesolev paigaldusjuhend kuulub Duraviti dušivanni juurde ja tuleb enne paigaldamist hoolikalt läbi lugeda.

### Sihtrühm ja kvalifikatsioon

Dušivanne tohivad paigaldada ainult vastava väljaõppe saanud sanitaarseadmete paigaldajad.

### Sümbolite tähendused



Viide selles peatükis olevale **paigaldusjuhisele**



Viide edasisele **juhisele**



Vaatluskontrolli nõue (nt kriimustuste suhtes)



00:10:00

Aja näit (nt 10 minutit)



Lekkekindluse kontrolli nõue

> Nõutav tegevus

### Ohutusjuhend

#### Toote kahjustused ja/või materiaalsed kahjud

Kohalike ja ka riiklike eeskirjade ning standardite eiramine võib põhjustada toote kahjustusi ja/või materiaalseid kahjusid.

> Järgige kohalike tarneettevõtete paigalduseeskirju ja ka riiklikke standardeid.

### Paigaldusjuhised

Lugege enne paigaldamist läbi eelpaigaldiste andmelehed. Need saate alla laadida veebilehelt [www.duravit.com](http://www.duravit.com).

#### **A2 B2 C2** Kasutage hermetiseerimiskomplekti

- > Olenevalt paigaldusolukorrast ja kohalikest asjaoludest kasutage lisavarustuses hermetiseerimiskomplekti # 792803 DuraSolid, et paigaldada dušivannid põranda tasapinda.
- > Hermetiseerimiskomplekti paigaldamisel järgige eraldi olevat kasutusjuhendit.

#### Variant A

##### **A10 A17** Kasutage äädikhappevaba silikooni

- > Kasutage alkoksüüpohist silikooni.

#### Variant B

##### **B3** Dušivanni paigaldamine põranda tasapinda

- > Dušivanni paigaldamiseks põranda tasapinda järgige üksikute toodete (a + b) paigalduskõrgust ja liimikihi (z) paksust.

##### **B17** Kasutage seinaprofiili

- > Olenevalt paigaldussituatsioonist ja kohalikest asjaoludest kasutage lisavarustuses olevat seinaprofiili # 790104 müra summutamiseks ning põrandakatte väljaveninud kohtade tasandamiseks.

##### **B14 B20 B25** Kasutage äädikhappevaba silikooni

- > Kasutage alkoksüüpohist silikooni.

#### Variant C

##### **C3** Heliisolatsiooni kasutamine

- > DIN4109/VDI4100/SIA181-ga sätestatud heliisolatsiooni kõrgendatud nõuete täitmiseks monteeri heliisolatsiooni komplekt # 791372.
- > Heliisolatsiooni komplekti paigaldamisel järgige eraldi olevat kasutusjuhendit.

##### **C4** Dušivanni paigaldamine põranda tasapinda

- > Dušivanni põranda tasapinda paigaldamiseks mõõtke süvendi sügavus (x).

##### **C5** Jalatoe kõrguse seadistamine

- > Eelseadistage jalatoe (c) kõrgus jalgade kohal vastavalt süvise sügavusele (x) ja dušivanni kõrgusele (a):  $c = x - a$

##### **C20** Kasutage äädikhappevaba silikooni

- > Kasutage alkoksüüpohist silikooni.



## Ważne informacje

### Zastosowanie zgodnie z przeznaczeniem

Niniejsza instrukcja montażu jest dostarczana z brodzikami firmy Duravit. Przed rozpoczęciem montażu należy dokładnie zapoznać się z jej treścią.

### Grupa docelowa i kwalifikacje

Brodziki mogą montować tylko odpowiednio przygotowani instalatorzy sanitarni.

### Objaśnienie symboli



Odsyłacz do **wskazówek montażowych** zawartych w tym rozdziale



Odsyłacz do innej **instrukcji**



Konieczna kontrola wzrokowa (np. pod kątem zarysowań)



00:10:00

Określenie czasu (np. 10 minut)



Zalecane sprawdzenie szczelności

> Konieczna czynność obsługowa

### Wskazówki dotyczące bezpieczeństwa

#### Uszkodzenia produktu i szkody rzeczowe

Naruszenie miejscowych oraz krajowych przepisów i norm może prowadzić do uszkodzenia produktu oraz szkód rzeczowych.

> Instalacja musi być zgodna z wymogami lokalnych dostawców mediów oraz standardami obowiązującymi w danym kraju.

### Wskazówki montażowe

Przed montażem zapoznać się ze specyfikacjami instalacyjnymi. Są one dostępne do pobrania w Internecie na stronie [www.duravit.com](http://www.duravit.com).

#### **A2 B2 C2** Stosowanie zestawu uszczelniającego

- > Zależnie od sytuacji montażowej i warunków lokalnych użyć opcjonalnego zestawu uszczelniającego # 792803 do brodzików DuraSolid do montażu równo z podłogą.
- > Montaż zestawu uszczelniającego patrz oddzielna instrukcja.

#### Wariant A

##### **A10 A17** Stosowanie silikonu niezawierającego kwasu octowego

- > Stosować silikon alkoksylowy.

#### Wariant B

##### **B3** Montaż brodzika równo z podłogą

- > Aby zamontować brodzik równo z podłogą, należy zwrócić uwagę na wysokość konstrukcyjną poszczególnych produktów (a+b) i grubość warstwy kleju (z).

##### **B17** Stosowanie taśmy uszczelniającej

- > Zależnie od sytuacji montażowej i warunków w miejscu zabudowy użyć opcjonalnej taśmy uszczelniającej # 790104 do izolacji akustycznej i kompensacji rozszerzania jastrychu.

##### **B14 B20 B25** Stosowanie silikonu niezawierającego kwasu octowego

- > Stosować silikon alkoksylowy.

#### Wariant C

##### **C3** Zastosowanie uszczelki redukującej hałas

- > Aby spełnić podwyższone wymagania w zakresie izolacji akustycznej zgodnie z normą DIN4109/VDI4100/SIA181, należy zamontować uszczelkę redukującą hałas nr 791372.
- > Montaż uszczelki redukującej hałas patrz oddzielna instrukcja.

##### **C4** Montaż brodzika równo z podłogą

- > Aby zamontować brodzik równo z podłogą, należy zmierzyć głębokość wnęki (x).

##### **C5** Regulacja wysokości stelażu

- > Wstępnie wyregulować wysokość stelażu (c) za pomocą nóżek odpowiednio do głębokości niszy (x) i wysokości brodzika (a):  $c = x - a$

##### **C20** Stosowanie silikonu niezawierającego kwasu octowego

- > Stosować silikon alkoksylowy.





## Важные замечания

### Использование по назначению

Данная инструкция по монтажу прилагается к душевым поддонам производителя Duravit, и перед установкой ее необходимо внимательно прочитать.

### Целевая группа и квалификация

Монтаж душевых поддонов может быть произведен только специально обученным персоналом.

### Пояснения к символам



Данная глава ссылается на **инструкцию по монтажу**



**Ссылка на другое** руководство



Требуется осмотр (например, на наличие царапин)



00:10:00

Индикация длительности времени (например, 10 минут)



Требуется проверить герметичность

> Необходимое действие

### Указания по технике безопасности

#### Повреждения изделия и/или имущества

Нарушение местных и общенациональных норм и предписаний может привести к повреждениям изделия или нанести имущественный ущерб.

> Следует безоговорочно соблюдать указания по монтажу местных коммунальных организаций, а также нормы и правила, применяемые в конкретной стране.

### Указания по монтажу

Перед началом установки изучите рекомендации до выполнения монтажных работ. Они доступны для скачивания на сайте [www.duravit.com](http://www.duravit.com).

#### **A2 B2 C2** Использование уплотнительного комплекта

- > В зависимости от монтажной ситуации и местных условий для лучшей герметизации используйте дополнительный уплотнительный комплект # 792803 для душевых поддонов DuraSolid.
- > Для монтажа уплотнительного комплекта изучите отдельную инструкцию.

### Вариант А

#### **A10 A17** Использование силикона без содержания уксусной кислоты

- > Силикон на основе оксиалкила.

### Вариант Б

#### **B3** Установка душевого поддона заподлицо

- > Чтобы установить душевой поддон заподлицо, учитывайте монтажную высоту отдельных изделий (a+b) и высоту клеевой пленки (z).

#### **B17** Использование звукоизоляционного профиля

- > В зависимости от монтажной ситуации и местных условий используйте дополнительный звукоизоляционный профиль # 790104 для звукоизоляции и для компенсации расширений бесшовного пола.

#### **B14 B20 B25** Использование силикона без содержания уксусной кислоты

- > Силикон на основе оксиалкила.

### Вариант В

#### **C3** Использование звукоизоляции

- > Для соответствия более строгим стандартам шумоизоляции по DIN4109/VDI4100/SIA181, установите звукоизоляцию # 791372.
- > Для монтажа звукоизоляции изучите отдельную инструкцию.

#### **C4** Установка душевого поддона заподлицо

- > Чтобы установить душевой поддон заподлицо, замерьте глубину ниши.

#### **C5** Регулировка высоты опорных ножек

- > Отрегулируйте высоту опорных ножек (c) над ножками в соответствии с глубиной ниши (x) и высотой душевого поддона (a) по формуле:  
 $c = x - a$

#### **C20** Использование силикона без содержания уксусной кислоты

- > Силикон на основе оксиалкила.



## Důležité pokyny

### Použití v souladu se stanovením výrobce

Montážní návod je součástí dodávky sprchových vaniček Duravit, před montáží je nutné jeho pečlivé přečtení.

### Cílová skupina a požadovaná kvalifikace

Sprchové vaničky smí montovat jen kvalifikovaní instalatéři sanitární techniky.

### Vysvětlení symbolů



Odkaz na **pokyn k montáži** v této kapitole



Odkaz na další **návod**



Požadavek vizuální kontroly (např. na poškrábání)



00:10:00

Údaje o době trvání (např. 10 minut)



Požadavek kontroly těsnosti

> Potřebná činnost

### Bezpečnostní upozornění

#### Poškození výrobku a/nebo škody na majetku

Porušení předpisů a norem platných v příslušné zemi může mít za následek poškození výrobku a/nebo škody na majetku.

- > V plném rozsahu dodržujte instalační předpisy místních zásobovacích podniků a specifické normy platné v příslušné zemi.

### Pokyny k montáži

Před montáží je nutná znalost předinstalačních listů technických údajů. Tyto listy jsou ke stažení na internetu, na [www.duravit.com](http://www.duravit.com).

#### **A2 B2 C2** Použití sady těsnění

- > Podle montážní situace a místních podmínek použijte doplňkovou sadu těsnění # 792803 pro sprchové vaničky DuraSolid pro zápusťnou montáž.
- > Při montáži sady těsnění dbejte zvláštních pokynů pro instalaci.

#### Varianta A

##### **A10 A17** Použití silikonu bez kyseliny octové

- > Použití silikonu na bázi alkoxy.

#### Varianta B

##### **B3** Zápusťná montáž sprchové vaničky

- > Aby bylo možné sprchovou vaničku zapustit do podlahy, je nutné dodržet stavební výšky jednotlivých výrobků (a+b) a výšku lepicí vrstvy (z).

##### **B17** Použití těsnění k vaně

- > Podle montážní situace a místních podmínek použijte doplňkové těsnění k vaně # 790104 pro zvukovou izolaci a zachycení roztažnosti v mazanině.

##### **B14 B20 B25** Použití silikonu bez kyseliny octové

- > Použití silikonu na bázi alkoxy.

#### Varianta C

##### **C3** Použití protihlukové sady

- > Aby byly splněny vyšší požadavky na protihlukovou ochranu podle DIN4109/VDI4100/SIA181, namontujte protihlukovou sadu # 791372.
- > Při montáži protihlukové sady dbejte zvláštních pokynů pro instalaci.

##### **C4** Zápusťná montáž sprchové vaničky

- > Aby bylo možné sprchovou vaničku zapustit do podlahy, změřte hloubku niky (x).

##### **C5** Nastavení výšky podstavce

- > Výšku podstavce (c) nastavte pomocí patek podle hloubky niky (x) a výšky sprchové vaničky (a):  $c = x - a$

##### **C20** Použití silikonu bez kyseliny octové

- > Použití silikonu na bázi alkoxy.



## Dôležité upozornenia

### Používanie podľa určenia

Návod na montáž je súčasťou sprchovacích vaničiek Duravit a je potrebné, aby ste si ho pred montážou dôkladne prečítali.

### Cieľová skupina a požadovaná kvalifikácia

Sprchovaciú vaničku môžu montovať iba vyškolení inštalatéri sanitárnych zariadení.

### Vysvetlenie symbolov



Odkaz na **montážny pokyn** v tejto kapitole



Odkaz na **ďalší návod**



Výzva na vizuálnu kontrolu (napr. škrabancov)



00:10:00

Údaj o dobe trvania (napr. 10 minút)



Výzva na kontrolu tesnosti

> Potrebná manipulácia

### Bezpečnostné pokyny

#### Škody na výrobkoch a/alebo vecné škody

Porušenie miestnych a národných predpisov a noriem môže spôsobiť škody na výrobku a/alebo vecné škody.

> Bez výnimky rešpektujte inštalačné predpisy miestnych dodávateľov energií, ako aj normy špecifické pre danú krajinu.

### Montážne pokyny

Pred montážou si prečítajte technické listy predinštalácie. Sú dostupné na stiahnutie na internetovej stránke [www.duravit.com](http://www.duravit.com).

#### **A2 B2 C2** Použitie tesniacej súpravy

- > Podľa daných inštalačných podmienok a podmienok okolitého prostredia použite voliteľnú tesniacu súpravu # 792803 pre sprchovacie vaničky DuraSolid na zabudovanie do podlahy.
- > Pri montáži tesniacej súpravy dodržiavajte osobitný návod.

#### Variant A

##### **A10 A17** Použitie silikónu bez obsahu kyseliny octovej

- > Použite silikón na alkoxylovej báze.

#### Variant B

##### **B3** Zabudovanie sprchovacej vaničky do podlahy

- > Pri zabudovaní sprchovacej vaničky do podlahy je nutné zohľadniť inštalačnú výšku jednotlivých výrobkov (a + b), ako aj výšku vrstvy lepidla (z).

##### **B17** Použitie stenového profilu

- > Podľa daných inštalačných podmienok a podmienok okolitého prostredia použite voliteľný stenový profil # 790104, ktorý slúži na zvukovú izoláciu a absorbovanie rozpínania poteru.

##### **B14 B20 B25** Použitie silikónu bez obsahu kyseliny octovej

- > Použite silikón na alkoxylovej báze.

#### Variant C

##### **C3** Použitie protihlukovej súpravy

- > Ak chcete splniť zvýšené požiadavky na protihlukovú ochranu podľa normy DIN4109/VDI4100/SIA181, nainštalujte protihlukovú súpravu # 791372.
- > Pri montáži protihlukovej súpravy dodržiavajte osobitný návod.

##### **C4** Zabudovanie sprchovacej vaničky do podlahy

- > Na inštaláciu sprchovacej vaničky do podlahy, zmerajte hĺbku výklenku (x).

##### **C5** Nastavenie výšky podstavca

- > Nastavte výšku podstavca (c) nad nohami podľa hĺbky výklenku (x) a výšky sprchovacej vaničky (a):  $c = x - a$

##### **C20** Použitie silikónu bez obsahu kyseliny octovej

- > Použite silikón na alkoxylovej báze.



## Fontos tudnivalók

### Rendeltetésszerű használat

A szerelési útmutató a Duravit zuhanytálcák részét képezi, ezért a szerelés megkezdése előtt gondosan tanulmányozza át annak tartalmát!

### Célcsoport és végzettség

A zuhanytálcákat csak megfelelő szakképzettségű vízvezeték-szerelő szerelheti be.

### A szimbólumok magyarázata



Utalás az adott fejezetben lévő **szerelési utasításra**



Utalás további **útmutatóra**



Figyelemfelhívás szemrevételezésre (pl. karcolások)



00:10:00

Az időtartamra vonatkozó adat (pl. 10 perc)



Figyelemfelhívás a tömítettség ellenőrzésére

> Valamilyen műveletet kell végrehajtani

### Biztonsági utasítások

#### A termék megrongálódása és/vagy egyéb anyagi károk

A helyi, valamint az országspecifikus előírások és szabványok megszegése esetén a termék károsodhat, és/vagy anyagi károk keletkezhetnek.

> Telepítésnél mindig tartsa be a vízvezetékcsatlakozásokra vonatkozó helyi szerelési előírásokat és az adott országban érvényes szabványokat!

### Szerelési utasítások

A szerelés előtt vegye figyelembe a szerelést előkészítő adatlapokat! Ezeket letöltheti az internetről, a [www.duravit.com](http://www.duravit.com) weboldalról.

#### A2 B2 C2 Tömítőkészlet használata

- > A beépítés helyzetétől és a helyi adottságoktól függően használja az opcionális 792803 számú tömítőkészletet a DuraSolid zuhanytálcák padlóhoz kapcsoltan történő beszereléséhez!
- > A tömítőkészlet beszereléséhez vegye figyelembe a külön mellékelt útmutatót!

#### A változat

##### A10 A17 Ecetsavmentes szilikon alkalmazása

- > Használjon alkoxibázisú szilikont!

#### B változat

##### B3 Zuhanytálca padlóhoz kapcsolt beszerelése

- > A zuhanytálca padlóhoz kapcsoltan történő beszereléskor ügyeljen az egyes termékek (a + b) beépítési magasságára és a ragasztóréteg (z) vastagságára!

##### B17 Fali profil használata

- > A beépítés helyzetétől és a helyi adottságoktól függően használja hangszigeteléshez az opcionális 790104 számú fali profilt, amely az esztrich táulásait is elnyeli!

##### B14 B20 B25 Ecetsavmentes szilikon alkalmazása

- > Használjon alkoxibázisú szilikont!

#### C változat

##### C3 Hangszigetelő készlet alkalmazása

- > A DIN4109/VDI4100/SIA181 szerinti, hangszigetelésre vonatkozó megnövekedett követelményeknek való megfelelés érdekében használja a 791372 számú hangszigetelő készletet!
- > A hangszigetelő készlet beszereléséhez vegye figyelembe a külön mellékelt útmutatót!

##### C4 Zuhanytálca padlóhoz kapcsolt beszerelése

- > A zuhanytálca padlóhoz kapcsolt beszereléséhez mérje meg a mélyedés mélységét (x)!

##### C5 Lábazat magasságának beállítása

- > Állítsa be a lábazat magasságát (c) a lábak segítségével, a mélyedés mélységének (x) és a zuhanytálca magasságának (a) megfelelően:  $c = x - a$

##### C20 Ecetsavmentes szilikon alkalmazása

- > Használjon alkoxibázisú szilikont!



## Važne napomene

### Namjenska uporaba

Upute za montažu sastavni su dio tuš kada Duravit i treba ih pažljivo pročitati prije montaže.

### Ciljna skupina i kvalifikacija

Tuš kade smiju montirati isključivo školovani vodoinstalateri.

### Objašnjenje simbola



Uputnica na **napomenu za montažu** u ovom poglavlju



Uputnica na daljnje **upute**



Zahtjev za pregledom (npr. na ogrebotine)



Trajanje (npr. 10 minuta)



Zahtjev za provjerom zabrtvljenosti

> Potrebna radnja

### Sigurnosne napomene

#### Šteta na proizvodu i/ili materijalna šteta

Kršenje mjesnih propisa i regionalnih normi može dovesti do štete na proizvodu i/ili materijalne štete.

- > Obavezno se pridržavajte svih instalacijskih propisa mjesnih vodoprivrednih poduzeća kao i regionalnih normi.

### Napomene za montažu

Prije montaže obratite pozornost na podatkovne listove za prethodno postavljanje. Oni se mogu preuzeti na web-stranici [www.duravit.com](http://www.duravit.com).

#### **A2 B2 C2** Koristite se setom za zabrtvljivanje

- > Ovisno o ugradnji i danim dimenzijama koristite se opcionalnim setom za zabrtvljivanje # 792803 tuš kada DuraSolid za ugradnju na razini poda.
- > Za montažu seta za zabrtvljivanje pridržavajte se zasebnih uputa.

### Varijanta A

#### **A10 A17** Upotrijebite silikon bez octene kiseline

- > Upotrijebite silikon na bazi alkoksida.

### Varijanta B

#### **B3** Ugradnja tuš kade na razini poda

- > Da biste tuš kadu ugradili na razini poda, trebate pripaziti na visine ugradnje pojedinih proizvoda (a+b) i visinu sloja ljepila (z).

#### **B17** Upotreba zidnog profila

- > Ovisno o ugradnji i danim dimenzijama koristite se opcionalnim zidnim profilom # 790104 za zvučnu izolaciju i prihvat proširenja na podnoj oblozi.

#### **B14 B20 B25** Upotrijebite silikon bez octene kiseline

- > Upotrijebite silikon na bazi alkoksida.

### Varijanta C

#### **C3** Upotreba seta za zaštitu od buke

- > Da biste ispunili povećane zahtjeve za zaštitu od buke u skladu s normom DIN4109/VDI4100/SIA181, montirajte set za zaštitu od buke # 791372.
- > Pridržavajte se zasebnih uputa za montažu seta za zaštitu od buke.

#### **C4** Ugradnja tuš kade na razini poda

- > Da biste ugradili tuš-kadu na razini poda, izmjerite dubinu niše (x).

#### **C5** Podešavanje visine postolja

- > Unaprijed podesite visinu postolja (c) putem nožica, u skladu s dubinom niše (x) i visinom tuš-kade (a):  $c = x - a$

#### **C20** Upotrijebite silikon bez octene kiseline

- > Upotrijebite silikon na bazi alkoksida.



## Indicații importante

### Utilizarea conform destinației

Aceste instrucțiuni de montaj sunt parte componentă a căzilor de duș Duravit și trebuie citite cu atenție înainte de montaj.

### Grupul țintă și calificarea

Montarea căzilor de duș este permisă numai instalatorilor de instalații sanitare calificați.

### Explicația simbolurilor



Trimitere la **indicația de montaj** din acest capitol



Trimitere la alte **instrucțiuni**



Impunerea examinării (de ex. în vederea zgârieturilor)



00:10:00

Specificație privind durata (de ex. 10 minute)



Impunerea verificării etanșeității

> Acțiune necesară

### Indicații privind siguranța

#### Deteriorări ale produsului și/sau daune materiale

Încălcarea prevederilor și normelor locale sau specifice țării poate cauza deteriorări ale produsului și/sau daune materiale.

> Respectați toate prescripțiile de instalare ale companiilor locale de utilități, precum și standardele specifice țării.

### Indicații de montaj

Înainte de montaj, citiți fișele tehnice de preinstalare. Acestea pot fi descărcate pe Internet de la adresa [www.duravit.com](http://www.duravit.com).

#### A2 B2 C2 Utilizarea setului de etanșare

- > În funcție de situația de montare și de particularitățile locale, utilizați setul de etanșare opțional # 792803 pentru căzi DuraSolid pentru un montaj la nivelul pardoselii.
- > Pentru montarea setului de etanșare respectați instrucțiunile separate.

#### Varianta A

##### A10 A17 Utilizarea de silicon fără acid acetic

- > Utilizați silicon pe bază alcoxică.

#### Varianta B

##### B3 Montarea căzii de duș la nivelul pardoselii

- > Pentru a monta cada de duș la nivelul pardoselii, respectați înălțimile de montaj ale produselor individuale (a+b) și înălțimea stratului de adeziv (z).

##### B17 Utilizarea unui profil de perete

- > În funcție de situația de montaj și particularitățile locale, utilizați profilul de perete opțional # 790104 pentru fonoizolație și preluarea dilatațiilor din șapă.

##### B14 B20 B25 Utilizarea de silicon fără acid acetic

- > Utilizați silicon pe bază alcoxică.

#### Varianta C

##### C3 Utilizați un set de izolare fonică

- > Pentru a satisface cerințele ridicate privind izolarea fonică în conformitate cu DIN4109/VDI4100/SIA181, montați setul de izolare fonică # 791372.
- > Pentru montarea setului de izolare fonică, respectați instrucțiunile separate.

##### C4 Montarea căzii de duș la nivelul pardoselii

- > Pentru a monta cada de duș la nivelul pardoselii, măsurați adâncimea nișei (x).

##### C5 Reglarea înălțimii soclului

- > Reglați înălțimea soclului (c) prin intermediul picioarelor, în funcție de adâncimea nișei (x) și de înălțimea căzii de duș (a):  $c = x - a$

##### C20 Utilizarea de silicon fără acid acetic

- > Utilizați silicon pe bază alcoxică.



## Pomembni napotki

### Predvidena uporaba

Navodila za montažo so sestavni del kadi za prhanje Duravit in jih morate pred montažo pozorno prebrati.

### Ciljna skupina in kvalifikacije

Kadi za prhanje smejo montirati samo strokovno usposobljeni monterji sanitarne opreme.

### Razlaga simbolov



Glejte **napotke za montažo** v tem poglavju



Glejte nadaljnja **navodila**



Napotek za vizualni pregled (npr. praske)



00:10:00

Podatek o času trajanja (npr. 10 minut)



Preveriti je treba tesnost

> Potreben je poseg uporabnika

### Varnostna opozorila

#### Poškodbe na izdelku in/ali materialna škoda

Ravnanje v nasprotju z lokalnimi ali državnimi predpisi in standardi lahko povzroči poškodbe na izdelku in/ali materialno škodo.

> V celoti upoštevajte predpise javnih storitvenih podjetjih glede inštalacij in nacionalne standarde.

### Napotki za montažo

Pred montažo si oglejte tehnične liste za predhodno namestitvev. Prenesete jih lahko s spletnega mesta [www.duravit.com](http://www.duravit.com).

#### **A2 B2 C2** Uporaba kompleta tesnil

- > Odvisno od situacije vgradnje in lokalnih danosti uporabite opsijski komplet tesnil # 792803 za kadi za prhanje DuraSolid, ki omogoča, da je kad vgrajena izravnano s tlemi.
- > Pri montaži kompleta tesnil upoštevajte ločena navodila.

#### Možnost A

##### **A10 A17** Uporaba silikona brez očetne kisline

- > Uporabite silikon na osnovi alkoksija.

#### Možnost B

##### **B3** Vgradnja kadi za prhanje izravnano s tlemi

- > Upoštevajte vgradni višini posameznih izdelkov (a+b) in višino sloja lepila (z), da bo kad za prhanje vgrajena izravnano s tlemi.

##### **B17** Uporaba stenskega profila

- > Odvisno od situacije vgradnje in lokalnih danosti uporabite izbirni stenski profil # 790104 za zvočno izolacijo in izravnavo raztezanja estriha.

##### **B14 B20 B25** Uporaba silikona brez očetne kisline

- > Uporabite silikon na osnovi alkoksija.

#### Možnost C

##### **C3** Uporaba kompleta za zaščito pred hrupom

- > Za izpolnitev strogih zahtev za zaščito pred hrupom po DIN4109/VDI4100/SIA181 montirajte komplet za zaščito pred hrupom # 791372.
- > Pri montaži kompleta za zaščito pred hrupom upoštevajte ločena navodila.

##### **C4** Vgradnja kadi za prhanje izravnano s tlemi

- > Da bo kad za prhanje mogoče vgraditi izravnano s tlemi, izmerite globino niše (x).

##### **C5** Nastavitev podnožja

- > Nastavite višino podnožja (c) z nogami, glede na višino niše (x) in kadi za prhanje (a):  $c = x - a$

##### **C20** Uporaba silikona brez očetne kisline

- > Uporabite silikon na osnovi alkoksija.



## Важни указания

### Използване по предназначение

Ръководството за монтаж е неделима част от поддушовите корита Duravit и трябва да се прочете внимателно преди монтажа.

### Целева група и квалификация

Поддушовите корита трябва да се монтират само от обучени монтажници на санитарно оборудване.

### Обяснение на символите



Препратка към **монтажни указания** в тази глава



Препратка към допълнително **ръководство**



Изисква се визуална проверка (напр. за драскотини)



Показание за продължителност (напр. 10 минути)



Предупреждение за проверка на уплътнеността

> Необходими са действия

### Указания за безопасност

#### Повреди на продукта и/или други материални щети

Неспазването както на местните, така и на специфичните за съответната държава наредби и стандарти може да причини повреди на продукта и/или други материални щети.

> Спазвайте без ограничения монтажните предписания на местните фирми за енергоснабдяване, както и специфичните за страната стандарти.

### Указания за монтаж

Преди монтажа се консултирайте с техническата документация за предварителен монтаж. Можете да я изтеглите от сайта [www.duravit.com](http://www.duravit.com).

#### **A2 B2 C2** Използване на комплекта за уплътняване

- > В зависимост от условията на монтаж и местните условия използвайте опционалния комплект за уплътняване № 792803 за поддушови корита DuraSolid за монтаж на нивото на пода.
- > За монтажа на комплекта за уплътняване спазвайте отделното ръководство.

### Вариант А

#### **A10 A17** Използване на несъдържащ оцетна киселина силикон

- > Използвайте силикон на базата на алкокси.

### Вариант В

#### **B3** Вграждане на поддушовото корито на нивото на пода

- > За да монтирате поддушовото корито на нивото на пода, трябва да спазвате височината на монтаж на всеки продукт (a+b) и височината на слоя лепило (z).

#### **B17** Използване на профил за стенов монтаж

- > В зависимост от условията на монтаж и местните условия трябва да използвате опционалния профил за стенов монтаж № 790104 за звукоизолация и усвояване на разширенията в замазката.

#### **B14 B20 B25** Използване на несъдържащ оцетна киселина силикон

- > Използвайте силикон на базата на алкокси.

### Вариант С

#### **C3** Да се използва комплект за звукоизолация

- > За да се изпълнят завишените изисквания към звукозащитата съгл. DIN4109/VDI4100/SIA181, монтирайте комплект за звукоизолация № 791372.
- > За монтажа на комплекта за звукоизолация спазвайте отделното ръководство.

#### **C4** Вграждане на поддушовото корито на нивото на пода

- > За вграждането на поддушовото корито наравно с пода измерете дълбочината на нишата (x).

#### **C5** Настройване на височината на поставката на крачета

- > Настройте предварително височината на поставката на крачета (c) чрез крачетата в съответствие с дълбочината на нишата (x) и височината на поддушовото корито (a):  $c = x - a$

#### **C20** Използване на несъдържащ оцетна киселина силикон

- > Използвайте силикон на базата на алкокси.





## Svarīgi norādījumi

### Paredzētais lietojums

Šī montāžas instrukcija ir Duravit dušas paliktņu sastāvdaļa, un pirms montāžas tā ir rūpīgi jāizlasa.

### Mērķauditorija un kvalifikācija

Dušas paliktņu montāžu drīkst veikt tikai apmācīti sanitārtehniķi.

### Simbolu skaidrojums



Norāde uz **montāžas norādījumu** šajā nodaļā



Norāde uz citu **norādījumu**



Aicinājums veikt vizuālu pārbaudi (piem., skrāpējumi)



00:10:00

Laika norāde (piem., 10 minūtes)



Aicinājums veikt hermētiskuma pārbaudi

> Nepieciešama rīcība

### Drošības norādījumi

#### Izstrādājuma bojājumi un/vai materiālie zaudējumi

Pārkāpjot vietējos un valsts specifiskos noteikumus un standartus, var rasties produkta bojājumi un/vai materiālie zaudējumi.

> Jāievēro visi vietējo apgādes uzņēmumu uzstādīšanas noteikumi un attiecīgie valsts standarti.

### Montāžas norādījumi

Pirms montāžas ievērojiet pirminstalēšanas datu lapas. Tās ir pieejamas lejupielādei tīmekļa vietnē [www.duravit.com](http://www.duravit.com).

#### **A2 B2 C2** Blīvēšanas komplekta izmantošana

- > Atkarībā no montāžas situācijas un vietējiem apstākļiem DuraSolid dušas paliktņu iebūvēšanai vienā līmenī ar grīdu izmantojiet opcionālo blīvēšanas komplektu # 792803.
- > Par blīvēšanas komplekta montāžu lasiet atsevišķā instrukcijā.

### A variants

#### **A10 A17** Etiķskābi nesaturoša silikona izmantošana

- > Izmantojiet silikonu uz alkoksīda bāzes.

### B variants

#### **B3** Dušas paliktņa iebūvēšana vienā līmenī ar grīdu

- > Lai dušas paliktņi iebūvētu vienā līmenī ar grīdu, ņemiet vērā atsevišķo izstrādājumu konstrukcijas augstumu (a+b) un līmes kārtas biezumu (z).

#### **B17** Sienas profila izmantošana

- > Atkarībā no montāžas situācijas un vietējiem apstākļiem trokšņu slāpēšanai un grīdas klājuma deformāciju kompensēšanai izmantojiet sienas profilu # 790104.

#### **B14 B20 B25** Etiķskābi nesaturoša silikona izmantošana

- > Izmantojiet silikonu uz alkoksīda bāzes.

### C variants

#### **C3** Skaņas izolācijas paneļa izmantošana

- > Lai tiktu ievērotas skaņas izolācijas augstās prasības saskaņā ar DIN4109/VDI4100/SIA181, jāuzstāda skaņas izolācijas panelis # 791372.
- > Par skaņas izolācijas paneļa montāžu lasiet atsevišķā instrukcijā.

#### **C4** Dušas paliktņa iebūvēšana vienā līmenī ar grīdu

- > Lai dušas paliktņi iebūvētu vienā līmenī ar grīdu, izmēriet nišas dziļumu (x).

#### **C5** Pamatnes augstuma noregulēšana

- > Izmantojot kājas, noregulējiet pamatnes augstumu (c) atbilstoši nišas dziļumam (x) un dušas paliktņa augstumam (a):  $c = x - a$

#### **C20** Etiķskābi nesaturoša silikona izmantošana

- > Izmantojiet silikonu uz alkoksīda bāzes.



## Svarbūs nurodymai

### Naudojimas pagal paskirtį

Ši montavimo instrukcija yra „Duravit“ dušo padėklų sudedamoji dalis, ir prieš pradėdami montuoti ją būtina atidžiai perskaityti.

### Tikslinė grupė ir kvalifikacija

Dušo padėklus leidžiama montuoti tik kvalifikuotiems santechnikams.

### Simbolių paaiškinimas



Nuoroda į **montavimo nurodymą** šiame skyriuje



Nuorodą į kitą **instrukciją**



Reikalavimas apžiūrėti (pvz., ar nėra įbrėžimų)



00:10:00

Laiko intervalo duomenys (pvz., 10 minučių)



Reikalavimas patikrinti sandarumą

> Reikia atlikti veiksmą

### Saugos nurodymai

#### Žala gaminiui ir (arba) materialinė žala

Nesilaikant vietinių ir šalyje galiojančių taisyklių bei standartų, gali būti padaryta žala gaminiui ir (arba) materialinė žala.

> Laikykitės vietos komunalinių paslaugų įmonių įrengimo reikalavimų bei šalyje galiojančių standartų.

### Montavimo nurodymai

Prieš pradėdami montuoti atlikite pirminės instaliacijos duomenų lapuose pateiktus nurodymus. Jus galite parsisiųsti iš interneto tinklalapio [www.duravit.com](http://www.duravit.com).

#### **A2 B2 C2** Sandarinimo komplekto naudojimas

- > Priklausomai nuo įmontavimo situacijos ir vietinių sąlygų naudokite papildomai įsigyjamą sandarinimo komplektą # 792803, skirtą DuraSolid dušo padėklams grindų lygyje montuoti.
- > Montuodami sandarinimo komplektą, laikykitės atskiros instrukcijos.

#### A variantas

##### **A10 A17** Silikono be acto rūgšties naudojimas

- > Naudokite alkoxi grupės silikoną.

#### B variantas

##### **B3** Dušo padėklo montavimas grindų lygyje

- > Montuodami dušo padėklą grindų lygyje, atsižvelkite į atskirų gaminių (a+b) pastatymo aukštį ir klijų sluoksnio (z) storį.

##### **B17** Sienų profilio naudojimas

- > Priklausomai nuo įmontavimo situacijos ir vietinių sąlygų, naudokite papildomai įsigyjamą sienų profilį # 790104 garso izoliacijai ir plėtimuisi išlyginamajame grindų sluoksnyje užtikrinti.

##### **B14 B20 B25** Silikono be acto rūgšties naudojimas

- > Naudokite alkoxi grupės silikoną.

#### C variantas

##### **C3** Garso izoliacijos komplekto naudojimas

- > Kad būtų išpildyti garso izoliacijai keliami reikalavimai pagal DIN4109/VDI4100/SIA181, sumontuokite garso izoliacijos komplektą # 791372.
- > Montuodami garso izoliacijos komplektą, laikykitės atskiros instrukcijos.

##### **C4** Dušo padėklo montavimas grindų lygyje

- > Dušo padėklui įmontuoti grindų lygyje, išmatuokite nišos gylį (x).

##### **C5** Rėmo aukščio nustatymas

- > Rėmo aukštį (c) iš anksto sureguliuokite kojomis pagal nišos gylį (x) ir dušo padėklo aukštį (a):  $c = x - a$

##### **C20** Silikono be acto rūgšties naudojimas

- > Naudokite alkoxi grupės silikoną.



## Önemli bilgiler

### Amacına uygun kullanım

Montaj kılavuzu Duravit duş teknelerinin bir parçasıdır ve montajdan önce titizlikle okunması gerekmektedir.

### Hedef Kitle ve Özellikleri

Duş tekneleri sadece meslek eğitimi görmüş sıhhi tesisatçılar ve yetkili servisler tarafından monte edilmelidir.

### Sembollerin açıklaması



Bu bölümdeki **montaj bilgisine** işaret etmektedir



**Diğer** kılavuzlara işaret



Gözle kontrol etme talebi (örn. çizikler bakımından)



00:10:00

Süresinin belirtilmesi (örn. 10 dakika)



Sızdırmazlığı kontrol etme talebi

> İşlem yapılması gerekli

### Güvenlik uyarıları

#### Ürün hasarı ve/veya maddi hasar

Yerel veya ülkeye özgü yönetmeliklerin ve standartların ihlal edilmesi üründe hasarlara ve/veya maddi hasarlara neden olabilir.

> Yerel tedarik kurumlarının montaj hükümlerine ve ülkelere özgü standartlara mutlaka uyulması gerekmektedir.

### Montaj bilgileri

Montajdan önce montaj öncesi hazırlık dökümanlarına. Bunları internetten [www.duravit.com](http://www.duravit.com) adresinden yükleyebilirsiniz.

#### **A2 B2 C2** Sızdırmazlık setinin kullanımı

- > Montaj durumuna ve mahallindeki durumlara göre DuraSolid duş teknelerine ait hemzemin montaj için # 792803 numaralı opsiyonel sızdırmazlık setini kullanınız.
- > Sızdırmazlık setinin montajı için ayrı kılavuza dikkat ediniz.

#### Model A

- A10 A17** Asetik asit içermeyen silikon kullanılması
  - > Alkoksiz bazlı silikon kullanınız.

#### Model B

- B3** Duş teknesinin hemzemin montajı
  - > Duş teknesini hemzemin monte etmek için ayrı ürünlerin (a+b) kurulu yüksekliklerine ve yapıştırıcı tabakasının (z) yüksekliğine dikkat ediniz.

#### **B17** Lastik profili kullanılması

- > Montaj durumuna ve yerindeki şartlara göre ses yalıtımı ve şaptaki genleşmeleri karşılayabilen # 790104 opsiyonel lastik profilini kullanınız.

#### **B14 B20 B25** Asetik asit içermeyen silikon kullanılması

- > Alkoksiz bazlı silikon kullanınız.

#### Model C

#### **C3** Ses yalıtım contası kullanımı

- > DIN4109/VDI4100/SIA181 standartlarına uygun artırılmış ses yalıtım gereksinimlerini yerine getirmek için # 791372 sayılı ses yalıtım contasını monte ediniz.
- > Ses yalıtım contasının montajı için ayrı kılavuza dikkat ediniz.

#### **C4** Duş teknesinin hemzemin montajı

- > Duş teknesini hemzemin monte etmek için ön panel derinliğini (x) ölçünüz.

#### **C5** Destek ayağı yüksekliğinin ayarlanması

- > Ön panelin derinliğine (x) ve duş teknesinin yüksekliğine uygun olarak destek ayağının yüksekliğini (c) ayaklar üzerinden önceden ayarlayın (a):  $c = x - a$

#### **C20** Asetik asit içermeyen silikon kullanılması

- > Alkoksiz bazlı silikon kullanınız.



## 重要说明

### 设计用途

本安装说明书是 Duravit 淋浴底盘的组成部分，安装前须认真阅读。

### 目标群体及资质

淋浴底盘仅允许由接受过培训的专业安装人员实施安装。

### 标志说明



请参阅本章中的安装说明



请参阅其他说明



要求视检（比如检查划痕）



00:10:00

持续时间说明（比如 10 分钟）



要求检查密闭性

> 必要操作

### 安全提示

产品损坏和/或财产损失

违反当地及各国专有的规定和标准可能对产品造成损伤和/或财产损失。

> 严格遵守当地供能供水企业的安装规定及相关国家标准。

### 安装提示

安装前请注意查看装前数据表。数据表可从 [www.duravit.com](http://www.duravit.com) 下载。

**A2 B2 C2** 使用密封套件

- > 根据安装情况和当地情况的不同，使用可选购的 DuraSolid 淋浴底盘密封套件 # 792803 与地基齐平安装。
- > 在安装密封套件时注意单独的说明书。

### 方案 A

**A10 A17** 使用不含乙酸的硅酮  
> 使用烷氧基硅酮。

### 方案 B

**B3** 淋浴底盘与地基齐平安装  
> 为了与地基齐平安装淋浴底盘，请参考各产品的安装高度 (a+b) 和粘合剂层 (z) 的高度。

**B17** 使用橡胶密封带  
> 根据安装情况，因地制宜，在无缝地面使用可选的橡胶密封带 # 790104 用于隔音和膨胀吸收。

**B14 B20 B25** 使用不含乙酸的硅酮  
> 使用烷氧基硅酮。

### 方案 C

**C3** 使用减噪衬垫  
> 为满足根据 DIN4109/VDI4100/SIA181 的更高减噪要求，安装减噪衬垫 # 791372。  
> 在安装减噪衬垫时注意单独的说明书。

**C4** 淋浴底盘与地基齐平安装  
> 为了与地基齐平安装淋浴底盘，测量壁龛 (x) 的深度。

**C5** 调节底架高度  
> 根据壁龛 (x) 的深度和淋浴底盘 (a) 的高度，通过支脚预调节底架 (c) 的高度： $c = x - a$

**C20** 使用不含乙酸的硅酮  
> 使用烷氧基硅酮。



## 주의 사항

### 적절한 사용

이 설치 설명서는 Duravit 샤워 욕조에 관한 것이며, 설치 전에 반드시 주의해서 읽어야 합니다.

### 대상 그룹 및 자격

샤워 욕조는 반드시 위생설비 자격을 갖춘 기술자가 설치해야 합니다.

### 기호 설명



이 단원의 설치 지침 참조



다른 지침 참조



육안검사 요구(예를 들어, 굽힘 여부)



00:10:00

지속시간 표시(예를 들어, 10분)



기밀성 검사 요구

> 필요한 조치

### 안전 지침

제품 및/또는 물적 손상

지역 및 국가별 규정과 기준을 위반하면 제품 및/또는 재료에 손상을 일으킬 수 있습니다.

> 해당 지역 전력 회사의 설치 규정 및 국가별 규격을 반드시 엄수하십시오.

### 설치 시 주의 사항

설치 전에 사전 설치에 대한 데이터 시트를 참조하십시오. 이러한 데이터 시트는 인터넷 사이트 [www.duravit.com](http://www.duravit.com)에서 다운로드할 수 있습니다.

#### A2 B2 C2 씰링 키트 사용

- > 설치 상황 및 현지 설치 정보에 따라 최적의 씰링 키트 # 792803을 DuraSolid 바닥 배수형 샤워 욕조 설치용으로 사용하십시오.
- > 씰링 키트 조립은 각 설명서에 유의하십시오.

### 버전 A

- A10 A17** 아세트산을 함유하지 않은 실리콘 사용
  - > 알콕시 실리콘을 사용하십시오.

### 버전 B

- B3** 바닥 배수형으로 샤워 욕조 설치
  - > 샤워 욕조를 바닥 배수형으로 설치하려면 개별 상품의 설치 높이(a+b)와 접착층(z)의 높이에 유의하십시오.

#### B17 벽면 프로파일 사용

- > 설치 상황 및 현지 설치 정보에 따라 최적의 벽면 프로파일# 790104를 방음용 및 바닥 평창 흡수용으로 사용하십시오.

- B14 B20 B25** 아세트산을 함유하지 않은 실리콘 사용
  - > 알콕시 실리콘을 사용하십시오.

### 버전 C

#### C3 방음 세트 사용

- > DIN4109/VDI4100/SIA181에 따른 강화된 방음 요건을 충족하기 위해, 방음 세트 # 791372를 조립합니다.
- > 방음 세트 조립은 각 설명서에 유의하십시오.

#### C4 바닥 배수형으로 샤워 욕조 설치

- > 샤워 욕조를 바닥과 나란하게 설치하기 위해, 벽감 높이 (x)를 측정하십시오.

#### C5 발 받침대 높이 설정

- > 벽감 높이 (x)와 샤워 욕조 높이 (a)에 따라 발 위로 발 받침대 높이 (c)를 사전 설정:  $c = x - a$

#### C20 아세트산을 함유하지 않은 실리콘 사용

- > 알콕시 실리콘을 사용하십시오.



## 重要注意事項

### 正しい使い方

組立説明書はDuravitシャワー槽の一部で、組立前に必ずお読みする必要があります。

### 対象者および資格

シャワートレイは必ず訓練を受けた水道業者が設置しなければなりません。

### 記号の説明



この章の設置に関する注意事項を参照



その他の説明書へのリンク



視認の要求 (引っかけ傷など)



時間の指定 (10 分など)



密閉性の点検の要求

> 処置が必要です

### 安全に関する注意

#### 製品損傷及び/または物損

国別の規則や規格に違反すると製品損傷や物損につながります。

> 地域の公益事業の設置規定および国固有の基準を厳守してください。

### 取り付け時の注意

設置する前に、仮設置データシートをご確認ください。これらのデータシートは、インターネットで [www.duravit.com](http://www.duravit.com) からダウンロードすることができます。

#### **A2 B2 C2** シーリングキットの使用

- > 設置状況や現地の状況によって、フロアレベルの設置用DuraSolidシャワー槽のために #792803 オプションのシーリングセットを使用します。
- > シーリングキットの取り付けについては、別途指示を参照します。

### バージョンA

- A10 A17** 非酢酸系シリコーンを使用する
  - > アルコキシ系シリコーンを使用してください。

### バージョンB

- B3** 床にシャワー浴槽のフラッシュをインストールします。
  - > 床置き浴槽を設置するために、各製品の設置高さ (a + b) と接着剤の高さ (z) を観察します。
- B17** 壁のプロファイルの使用
  - > 設置状況や現地状況に応じて、オプションの壁プロファイルを使用します。

#790104スクリーン内の膨張の遮音および吸収のために

- B14 B20 B25** 非酢酸系シリコーンを使用する
  - > アルコキシ系シリコーンを使用してください。

### バリエーションC

- C3** 遮音セットの用
  - > DIN4109 / VDI4100 / SIA181による遮音要件の増加に対応するため、防音セット #791372を設置します。
  - > シャワー浴槽の取り付けについては、別途指示を参照します。

- C4** 床にシャワー浴槽のフラッシュをインストールします。
  - > シャワー浴槽の取り付けのために、ニッチ (x) の深さを測定します。

- C5** ペDESTアルの高さの調整
  - > ペDESTアルの高さを足の上に調整する (c) ことはニッチの深さ (x)、シャワー槽 (a) の高さ :  $c = x - a$  に応じます。

- C20** 非酢酸系シリコーンを使用する
  - > アルコキシ系シリコーンを使用してください。

## الاستخدام المطابق للتعليمات

يعد دليل التركيب جزءاً لا يتجزأ من حمامات قدم Duravit، ويجب قراءته بعناية قبل البدء في التركيب.

## الطراز أ

**A17 A10** استخدام السيليكون الخالي من حمض الخليك  
 < استخدم السيليكون المصنوع على قاعدة ألكوكسي.

## المجموعة المستهدفة والتأهيل

لا يسمح بأن يقوم بتركيب حمامات القدم إلا سباك صحي مدرب على ذلك.

## الطراز ب

**B3** تركيب حمام القدم على مستوى سطح الأرض  
 < لتركيب حمام القدم على مستوى سطح الأرض يجب مراعاة ارتفاعات التركيب الخاصة بالمنتجات (a+b) كل على حدة وارتفاع الطبقة اللاصقة (z).

## توضيح الرموز



يشير إلى تنبيه حول التركيب في هذا الفصل



يشير إلى دليل تركيب آخر



طلب تحقق (من الخدوش مثلاً)



بيان المدة الزمنية (مثلاً 10 دقائق)



طلب فحص للتأكد من الإحكام

**B17** استخدام مقطع حائطي

< استخدم المقطع الحائطي الاختياري # 790104 لعزل الصوت واستيعاب التوسعات في الثخانة وذلك تبعاً لموقع التركيب و الظروف المكانية.

**B14 B20 B25** استخدام السيليكون الخالي من حمض الخليك

< استخدم السيليكون المصنوع على قاعدة ألكوكسي.

## الطراز ج

**C3** استخدام طقم حجب الضوضاء

< من أجل تلبية المتطلبات العالية لحجب الضوضاء وفقاً لمعايير DIN4109/VDI4100/SIA181، يتم تثبيت وحدة حجب الضوضاء # 791372.  
 < احرص على مراعاة الدليل المنفصل لتركيب وحدة حجب الضوضاء.

إجراء ضروري

## إرشادات السلامة

أضرار بالمنتج و/أو أضرار مادية

قد يؤدي انتهاك اللوائح والمعايير المحلية والخاصة بكل بلد إلى حدوث أضرار بالمنتج أو أضرار مادية أو كليهما.  
 < ينبغي الالتزام بشكل مطلق بلوائح التركيب الخاصة بمرفق المياه المحلي وكذلك المعايير المحلية.

## إرشادات حول التركيب

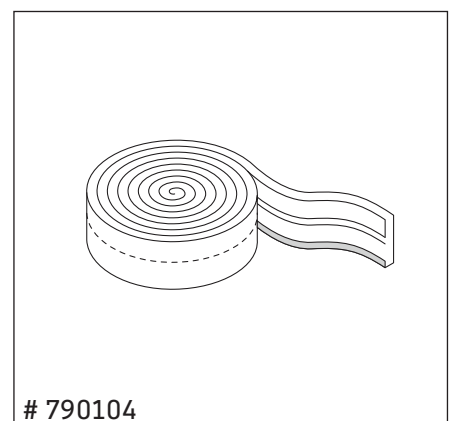
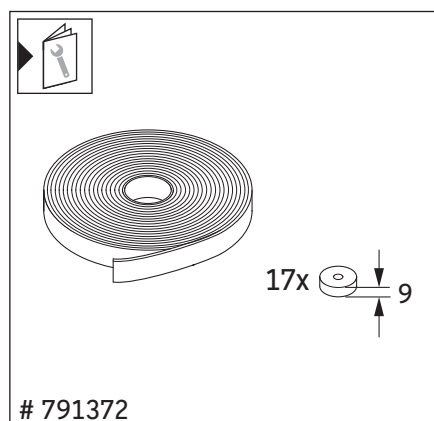
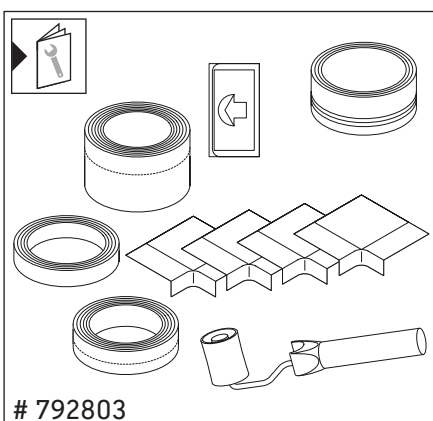
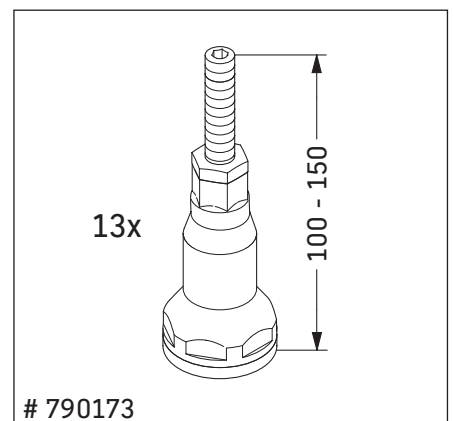
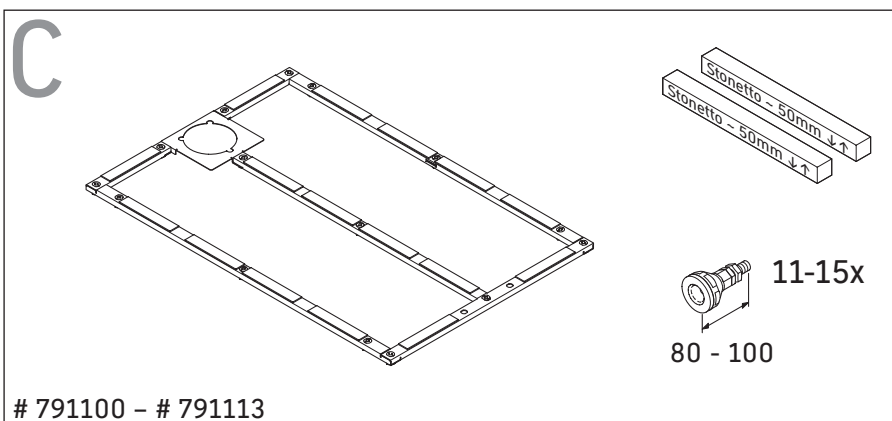
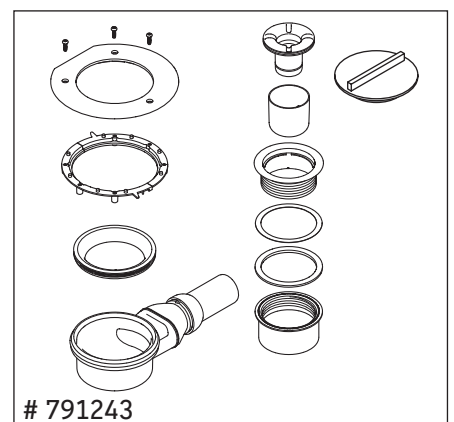
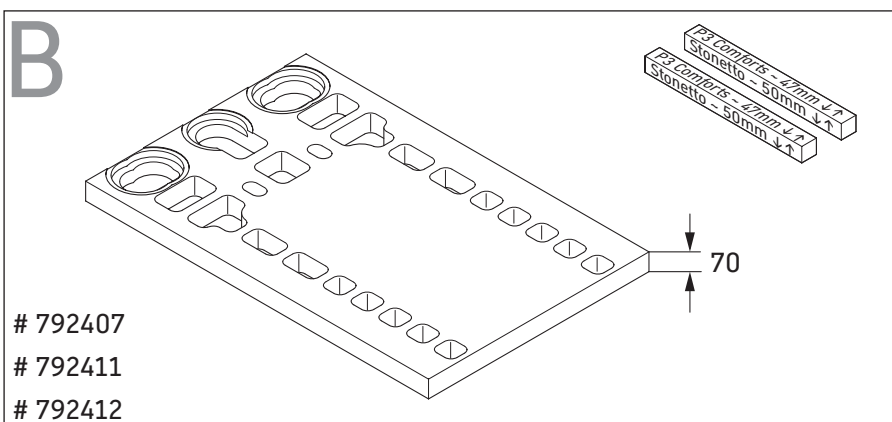
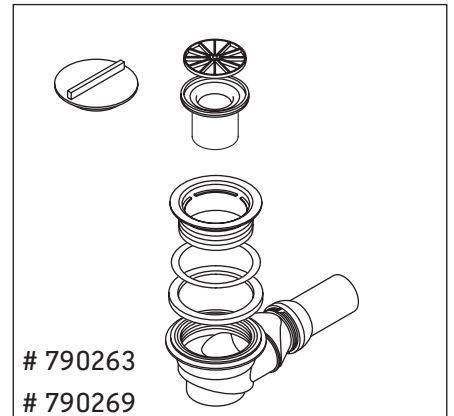
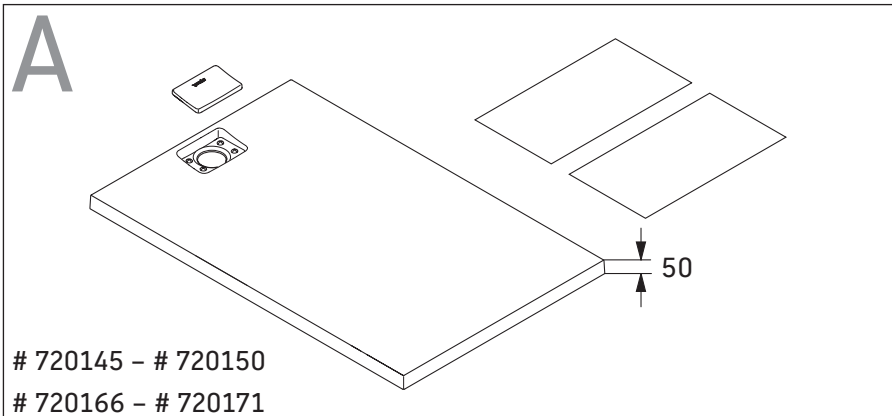
يجب مراعاة ورقة إرشادات التركيب الأولي. ويمكن تنزيل هذه الورقة من على موقع الإنترنت [www.duravit.com](http://www.duravit.com).

**C20** استخدام السيليكون الخالي من حمض الخليك

< استخدم السيليكون المصنوع على قاعدة ألكوكسي.

**A2 B2 C2** استخدام طقم منع التسرب

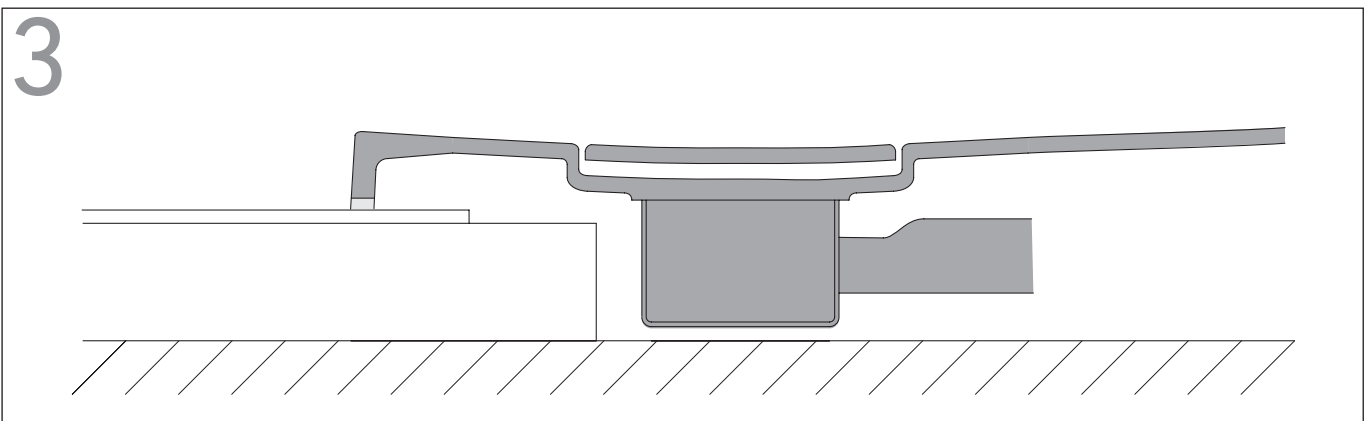
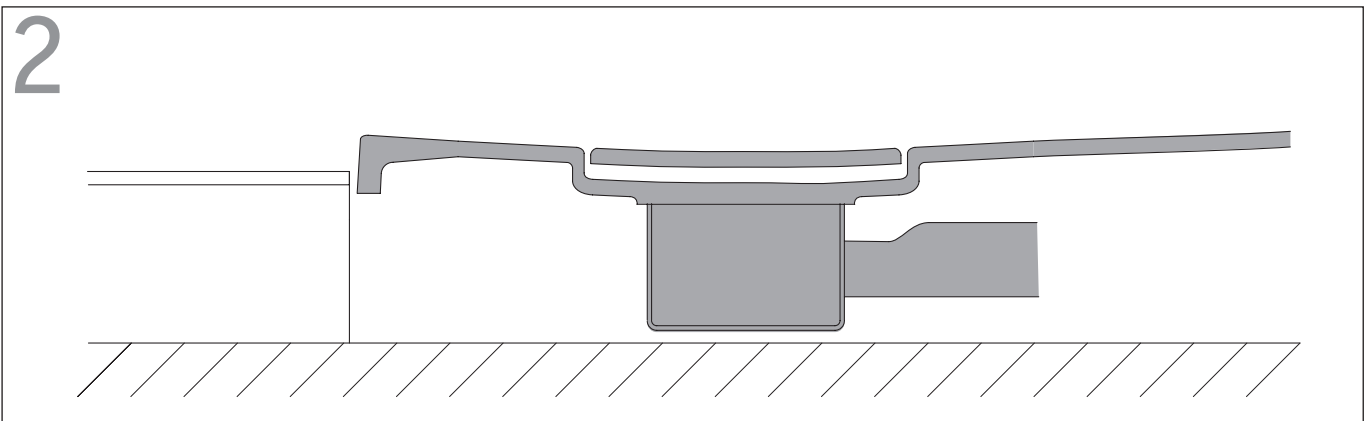
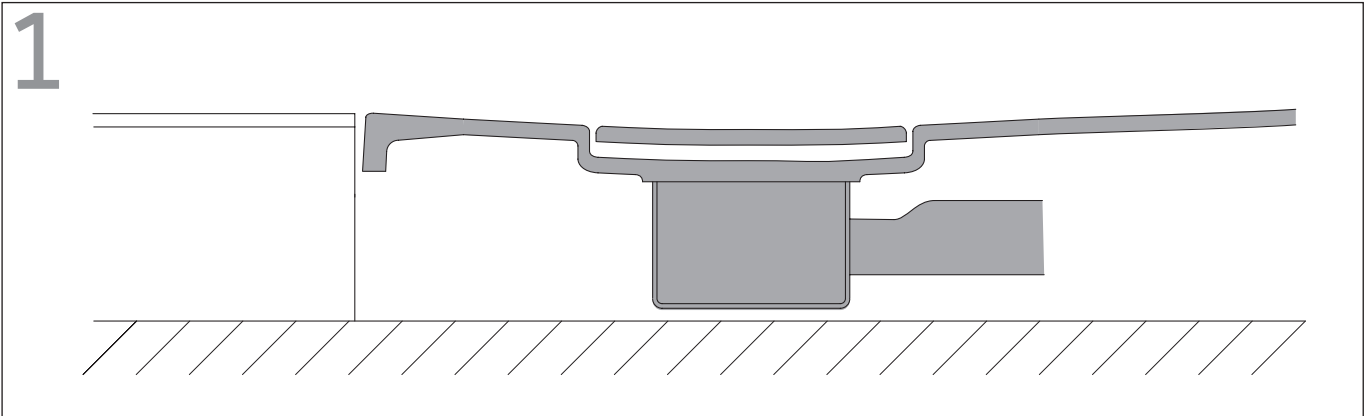
< وفقاً لطريقة التركيب والمعطيات المكانية استخدم طقم منع التسرب الاختياري # 792803 لحمامات القدم DuraSolid عند التركيب على مستوى سطح الأرض.  
 < احرص على مراعاة الدليل المنفصل لتركيب طقم منع التسرب.

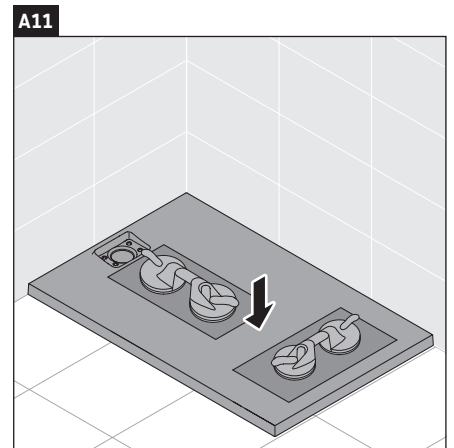
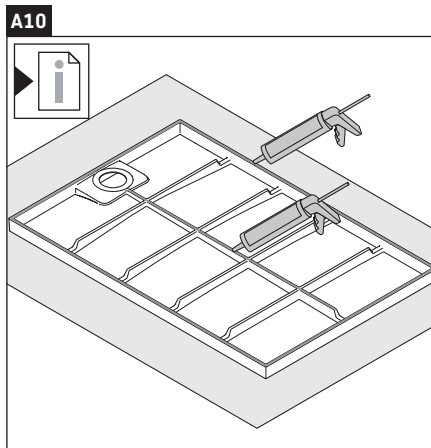
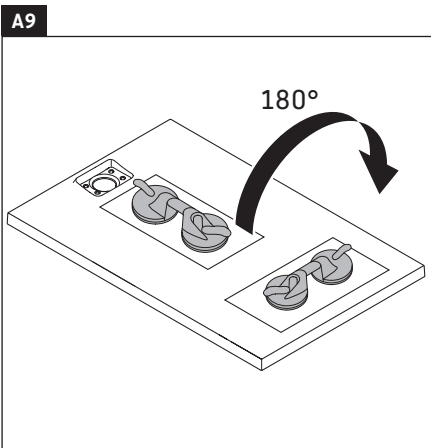
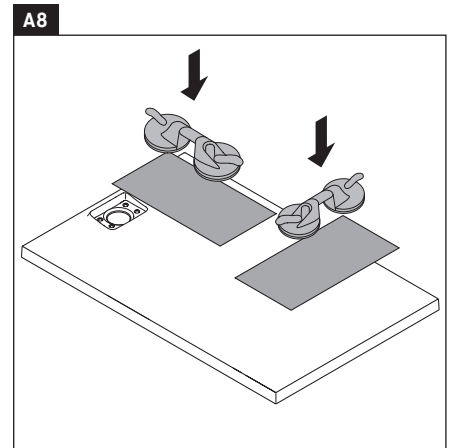
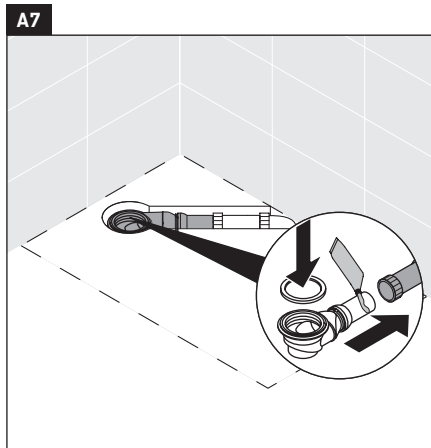
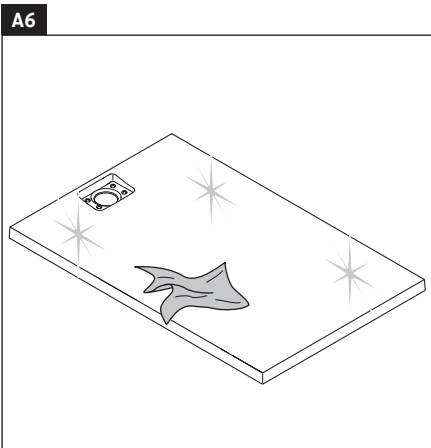
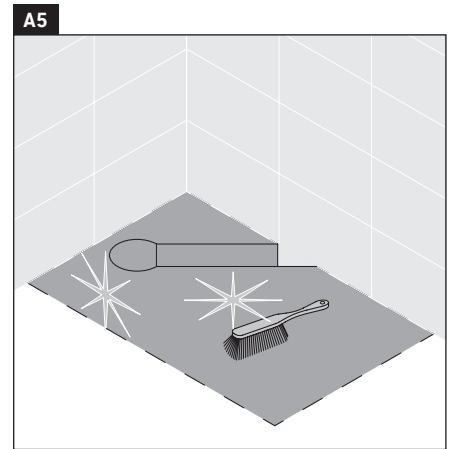
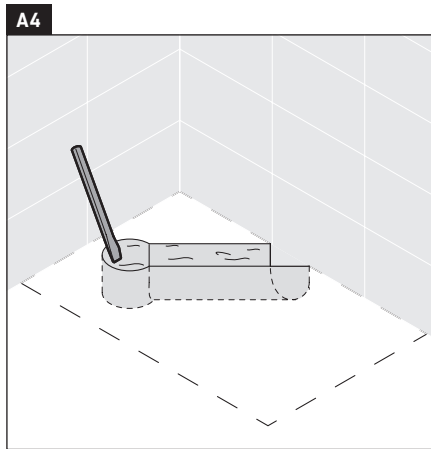
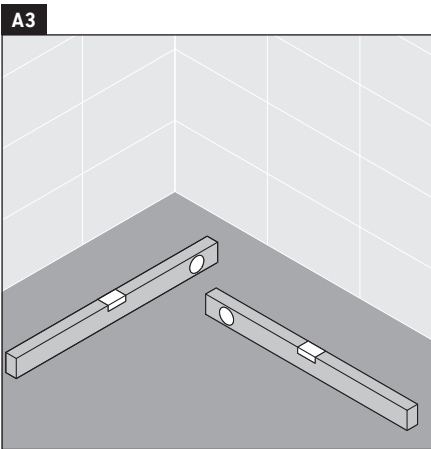
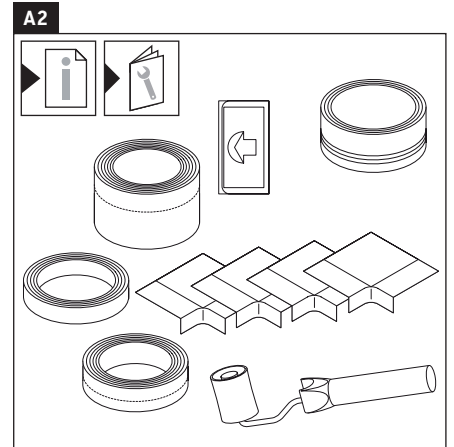
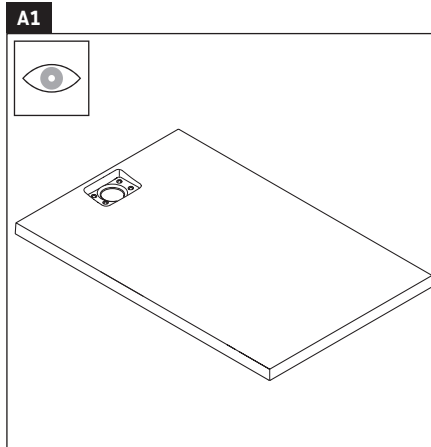
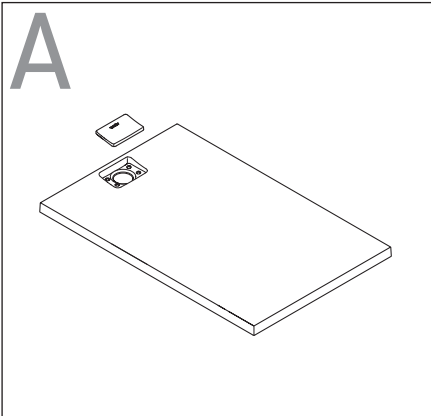


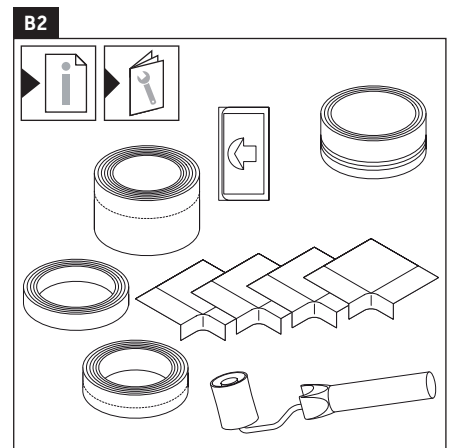
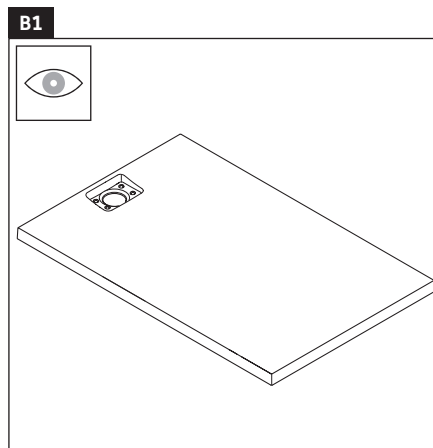
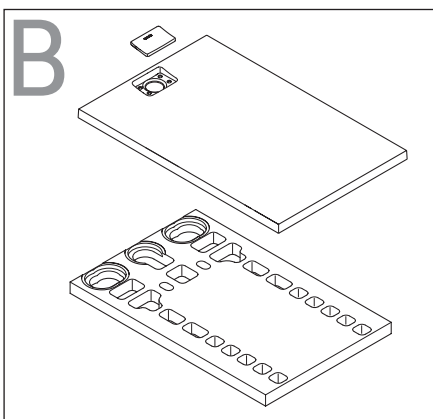
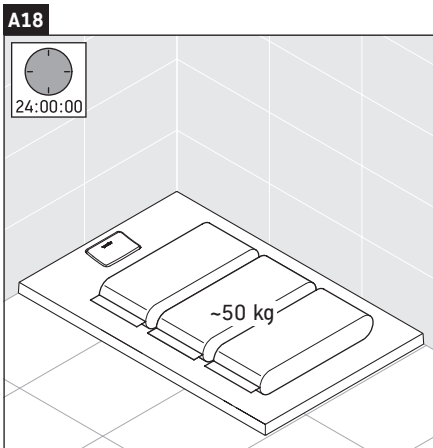
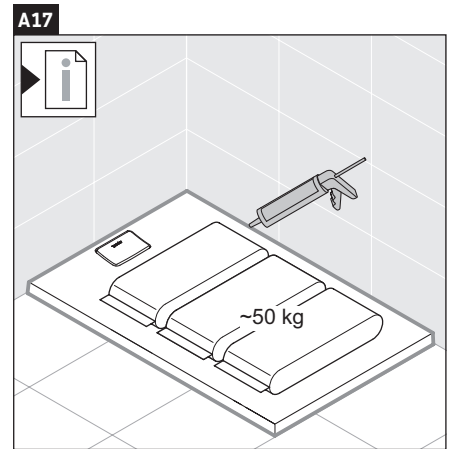
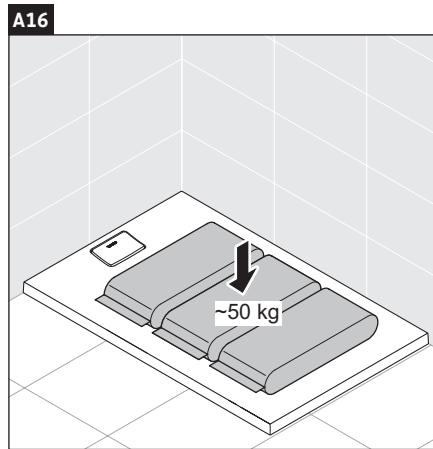
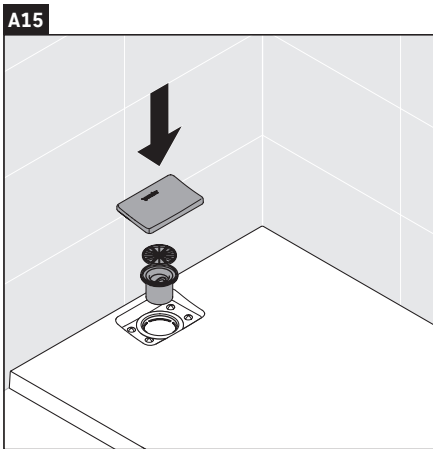
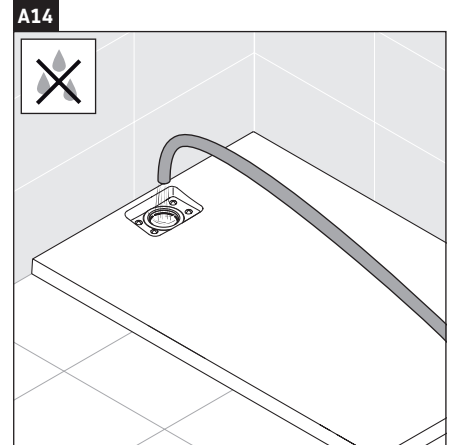
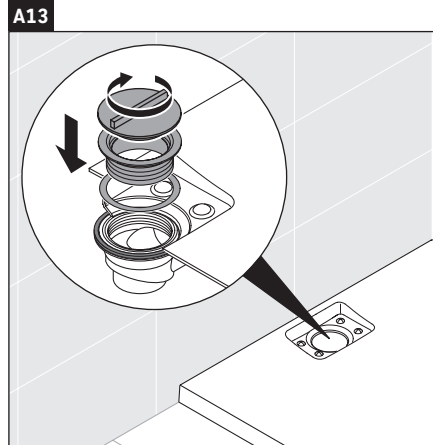
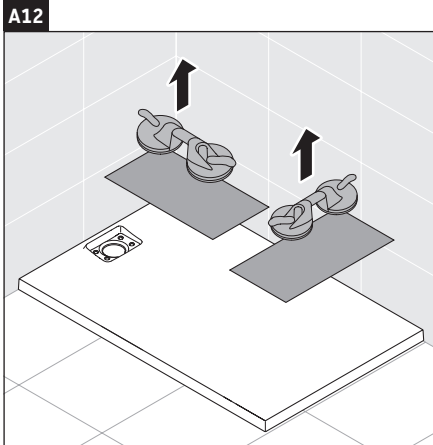


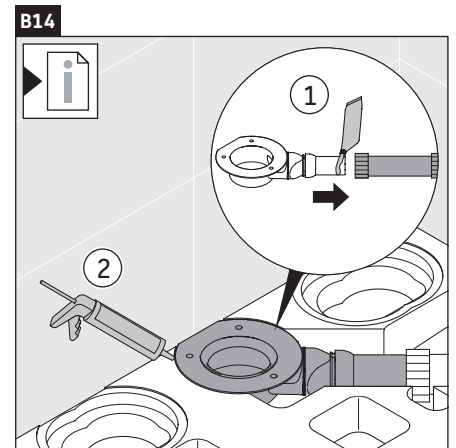
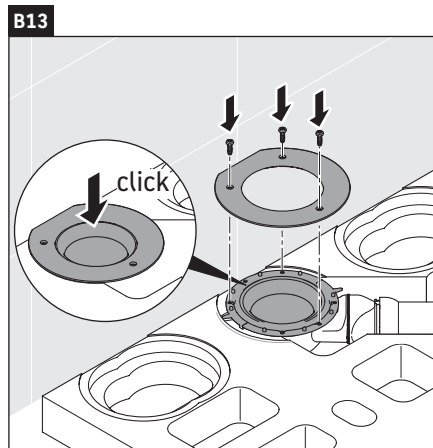
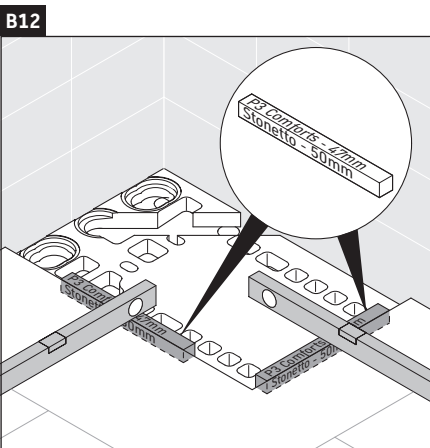
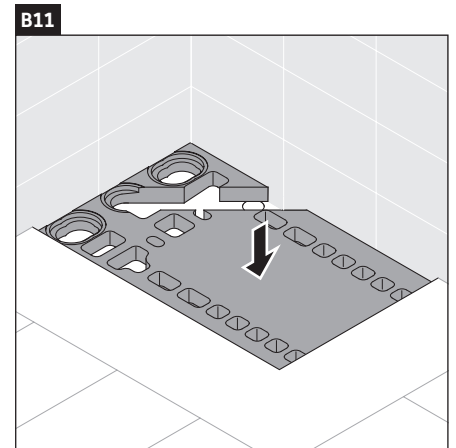
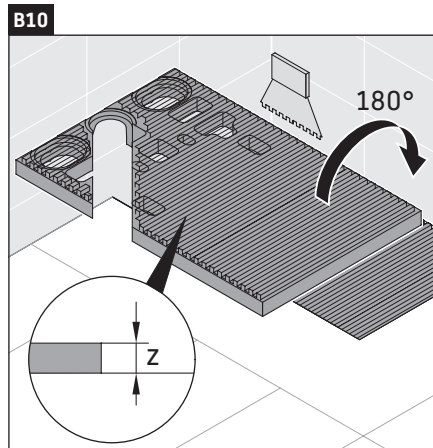
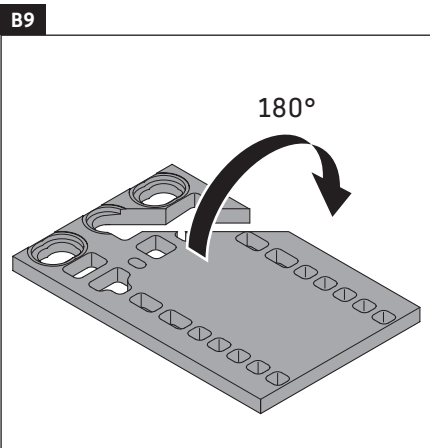
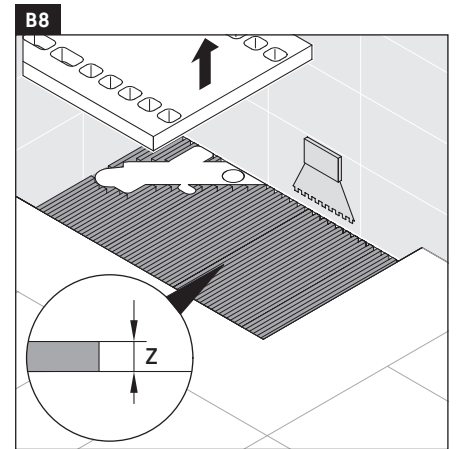
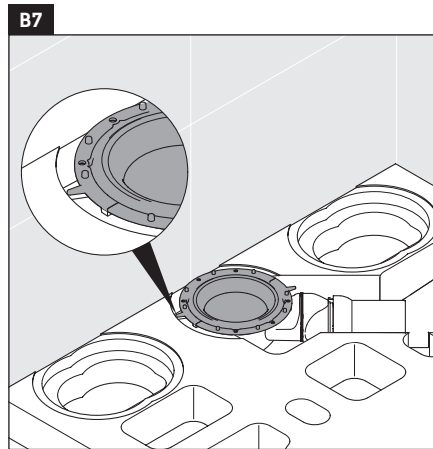
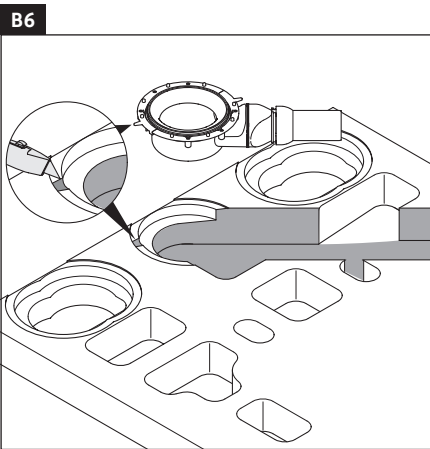
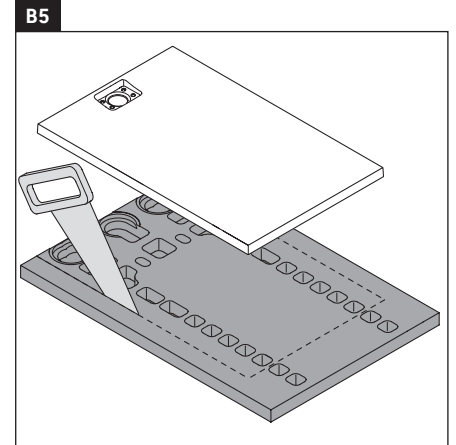
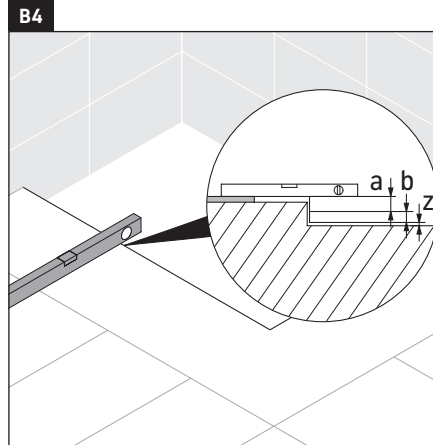
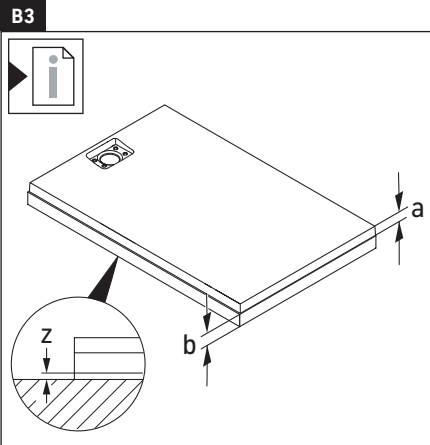


Einbaumöglichkeiten / installation possibilities



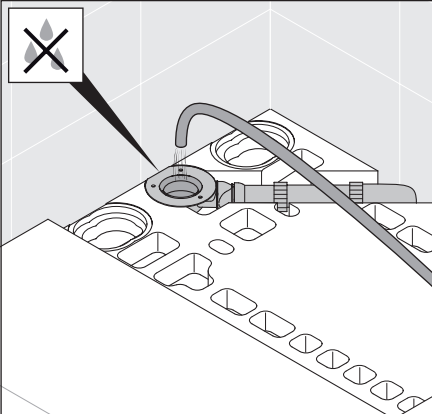




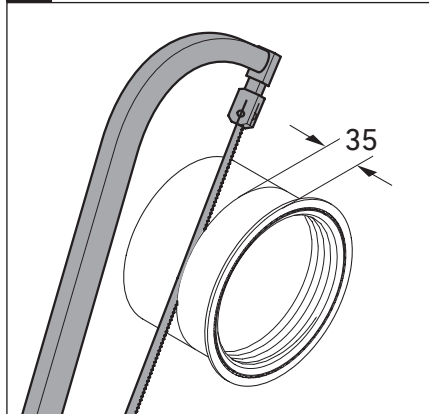




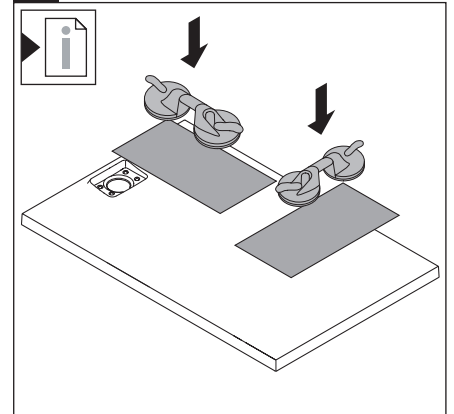
B15



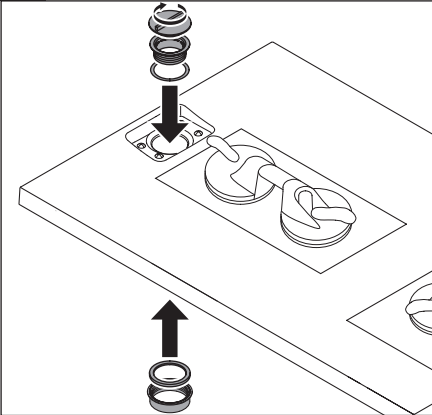
B16



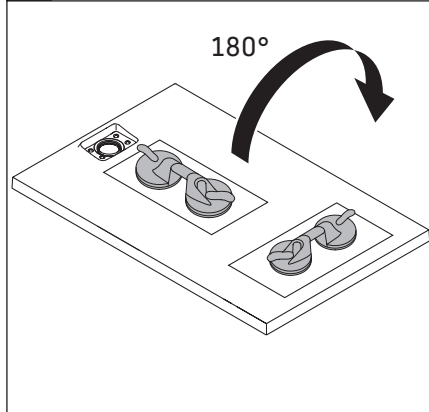
B17



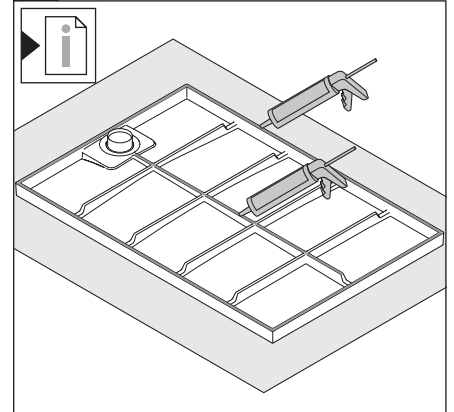
B18



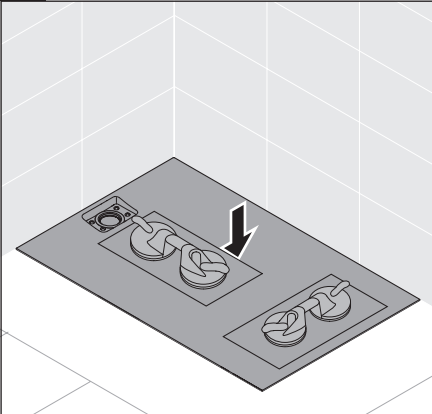
B19



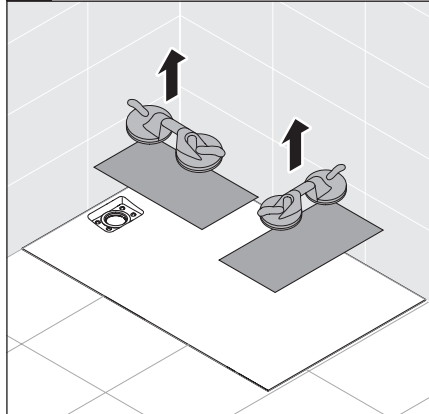
B20



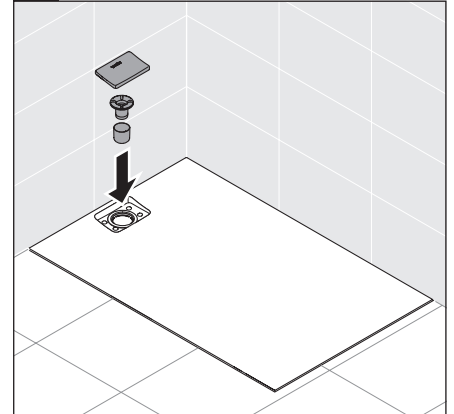
B21



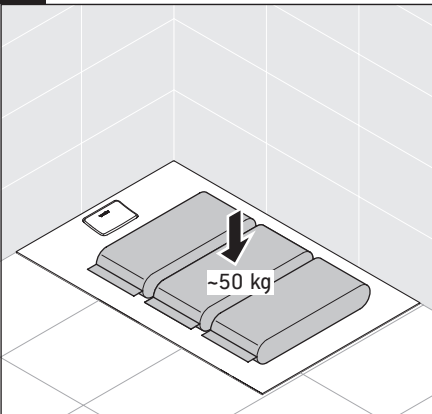
B22



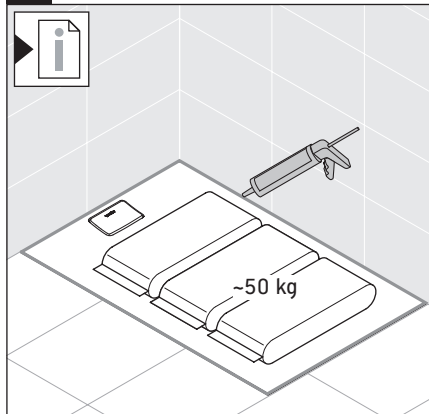
B23



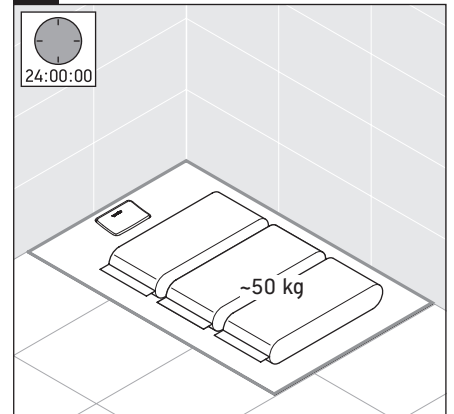
B24

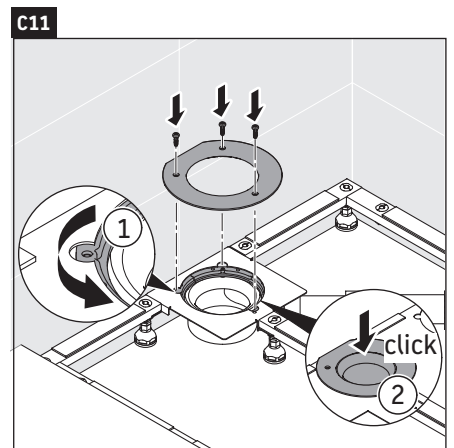
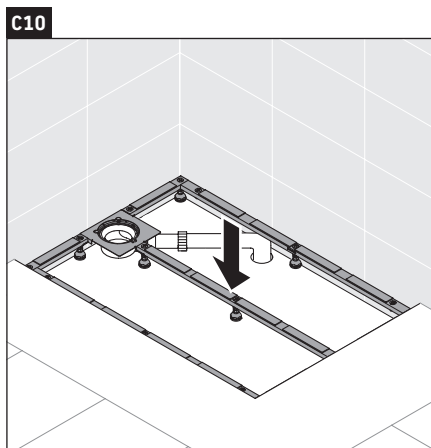
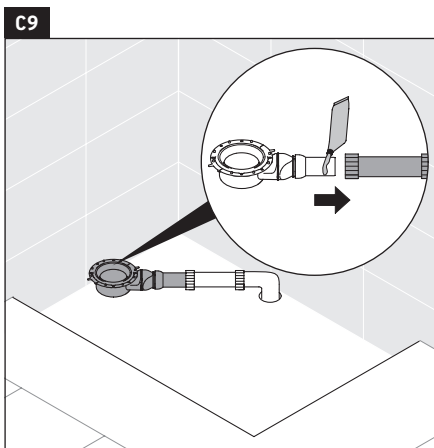
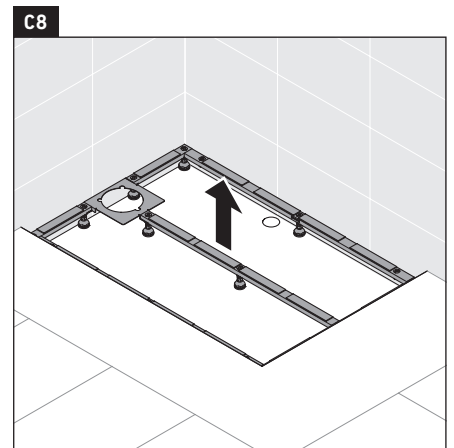
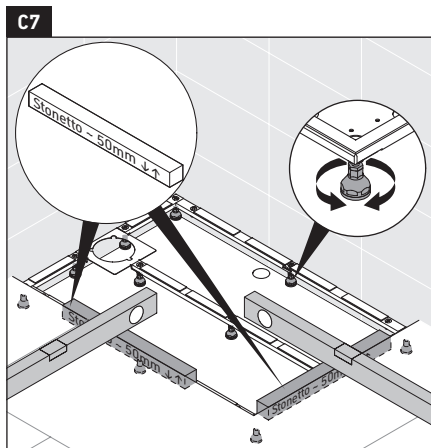
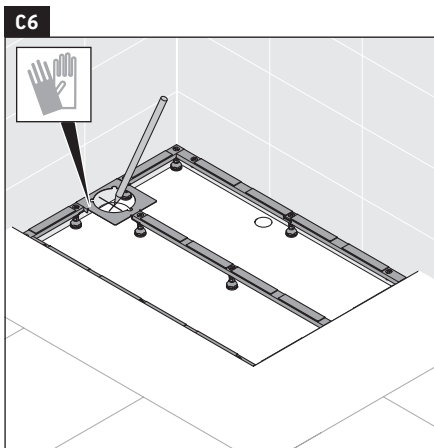
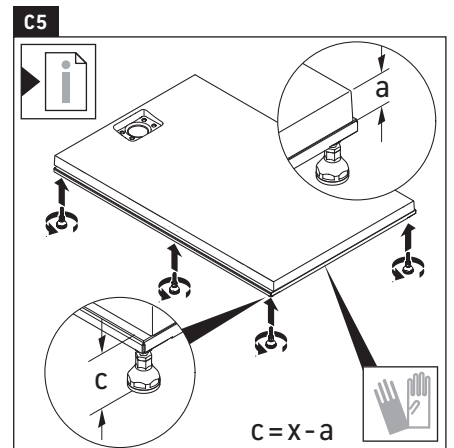
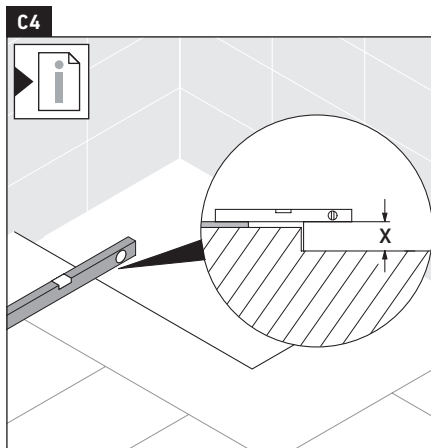
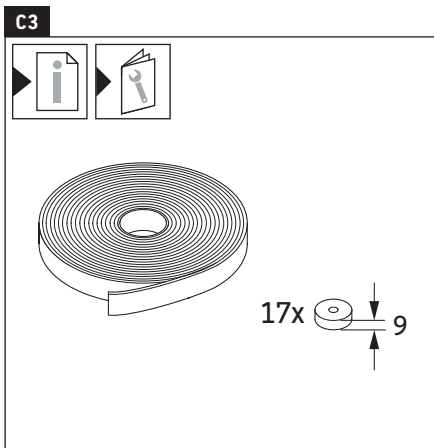
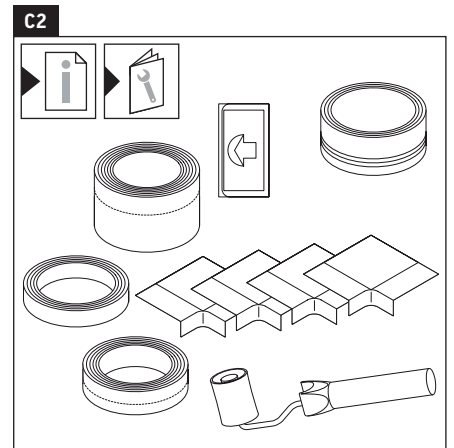
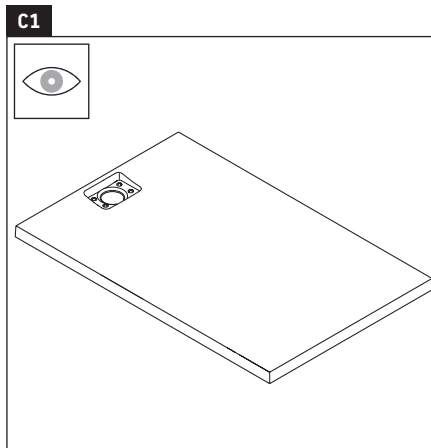
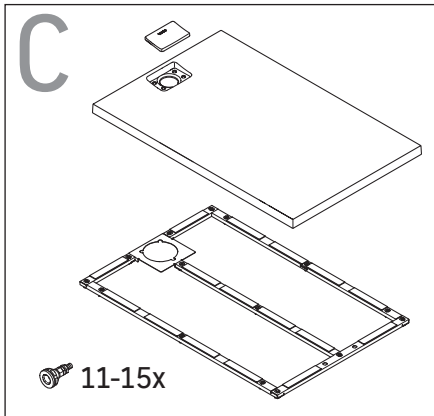


B25



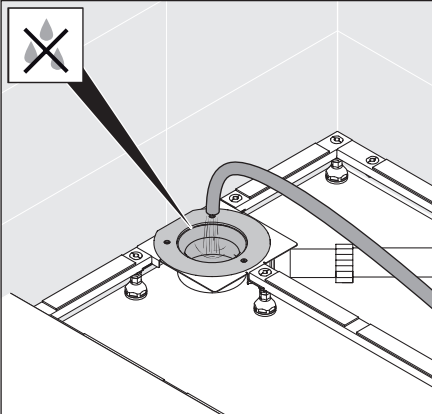
B26



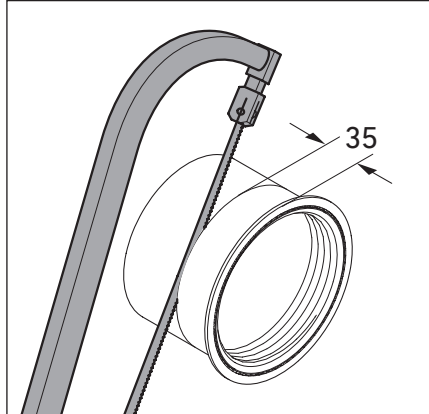




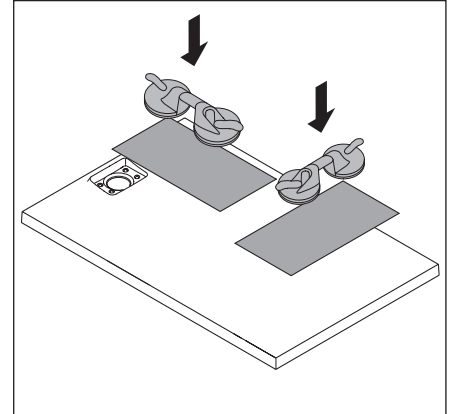
C12



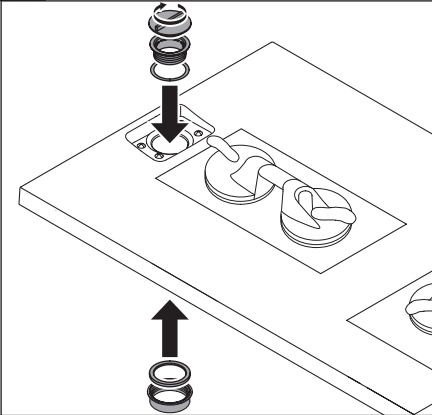
C13



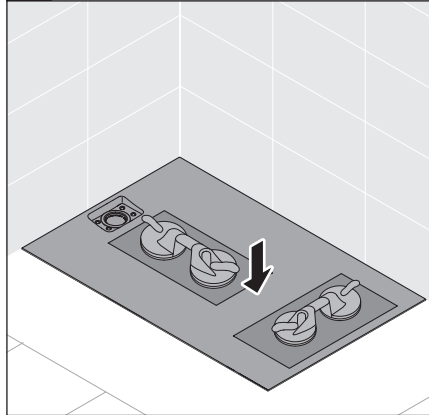
C14



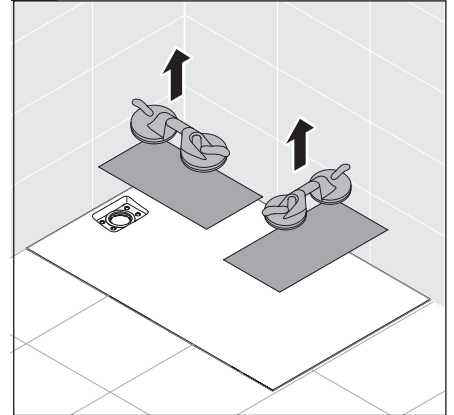
C15



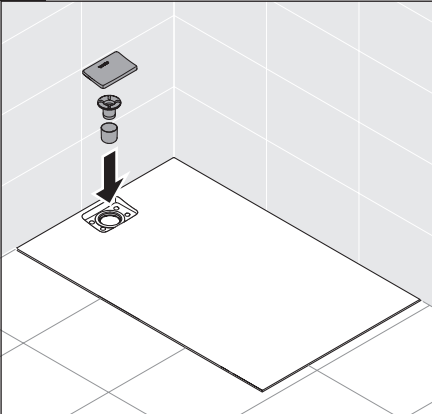
C16



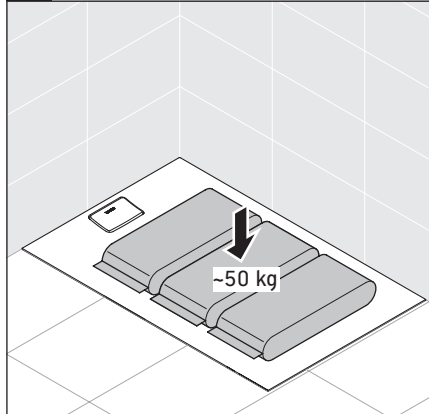
C17



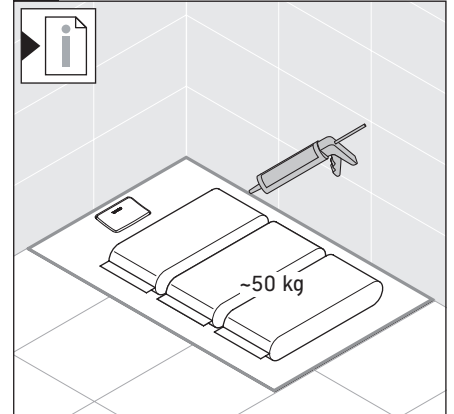
C18



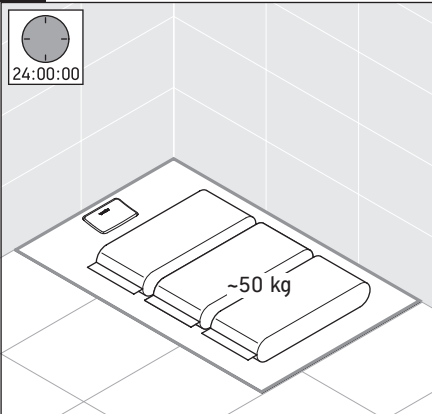
C19



C20



C21



**DURAVIT AG**  
P.O. Box 240  
Werderstr. 36  
78132 Hornberg  
Germany  
Phone +49 78 33 70 0  
Fax +49 78 33 70 289  
info@duravit.com  
www.duravit.com

