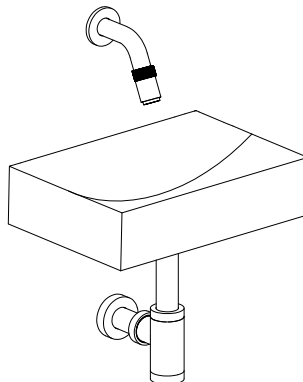
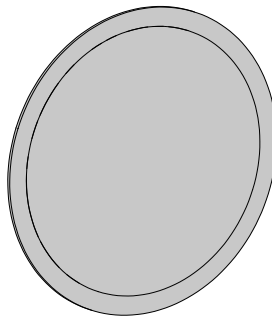


Look at Me With LED

CL/08.07.040.04

Montage instructies
Installation instructions
Notice de montage
Montageanweisungen





NL

- Alvorens de montage te beginnen moet de volledigheid van de levering gecontroleerd worden. Tevens moet ook op transport-schade gecontroleerd worden, te late schademeldingen (> 1 dag na levering) worden niet aanvaard.
- De meegeleverde bevestigingsartikelen zijn geschikt voor gestucte of betegelde, massieve muren die voldoende draagkracht hebben. Voor andere muren dient men zelf bevestigingsartikelen te voorzien en dient de muur mogelijk versterkt te worden.
- Clou behoudt zich het recht voor technische en optische wijzigingen aan te brengen t.o.v. afgebeelde producten.
- Door wijzigingen in de productie kan het zijn dat gegeven afmetingen niet meer correct zijn. Alle vermelde afmetingen in deze handleiding dienen te worden geverifieerd alvorens de actie uit te voeren.
- Clou b.v. kan niet verantwoordelijk worden gesteld voor de gevolgen van onaangepast gebruik, onaangepast transport of beschadigingen veroorzaakt door tussenopslag.
- De van toepassing zijnde garantievoorwaarden gelden steeds.
- Alle maten zijn in mm.



EN

- Before starting with the mounting check whether the delivery is complete. At the same time the delivery should be checked for damage due to transportation, damage reports that are too late (> 1 day after delivery) will not be accepted.
- The included fixing media are suited for plastered or tiled solid walls with enough supporting power. For other walls the used fixing media is at own responsibility, and the wall might need reinforcement.
- Clou reserves the right to introduce technical and visual changes with respect to the depicted images.
- Due to changes in production it is possible that given dimensions are no longer correct. All mentioned dimensions in this manual should be verified before executing the action.
- Clou b.v. can not be held responsible for the results of improper use, improper transportation or any damage caused during interim storage.
- The current terms of guarantee are always valid.
- All dimensions are in mm.

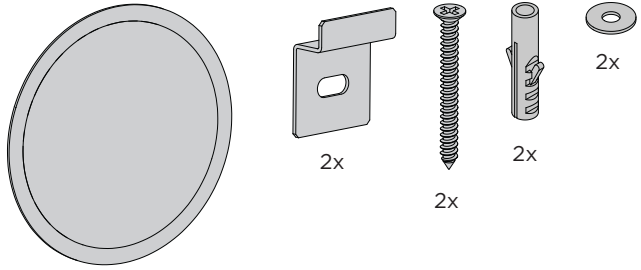


-
- Avant de procéder au montage, veuillez contrôler si l'article livré est complet. Veuillez aussi contrôler des dommages éventuels causés par le transport, nous n'acceptons pas de réclamations dues à des dégâts causés par le transport au-delà de 1 jour après livraison.
 - Les fixations livrées avec les articles sont destinés pour montage sur un mur massif porteur, finition stuc ou carrelé. Pour d'autres finitions ou murs plus faibles, prévoir d'autres fixations et éventuellement consolider le mur si nécessaire.
 - Clou se réserve le droit pour tout changement technique ou optique par rapport à la photo représentant le produit.
 - Des changements de production peuvent faire en sorte que les dimensions affichées ne correspondent plus, nous vous prions de vérifier avant de procéder à toute action.
 - Clou BV ne peut être tenu responsable pour usage non approprié des articles, transport inadéquat ou dommage causés à votre entrepôt en attente de livraison.
 - Les conditions de garanties en vigueur restent toujours valables.
 - Toutes les mesures affichées sont en mm.

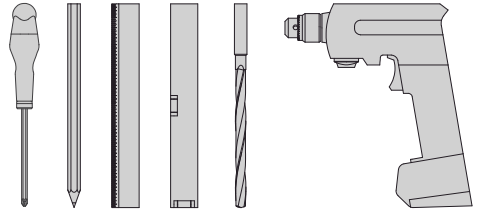


-
- Bevor Sie die Montage durchführen, kontrollieren Sie bitte wenn der gelieferte Artikel vollständig ist. Auch kontrollieren Sie mögliche durch den Transport verursachte Schäden, wir akzeptieren keine Beschwerden auf Schäden nach 1 Tag nach Lieferung.
 - Die mit den Artikeln gelieferten Befestigungen sind für Montage auf einer vergipste oder mit Fliesen gedeckte feste Wände mit genügender stützenenergie. Für andere Wände ist die verwendeten regelnmittel an eigener Verantwortlichkeit, und die Wand konnte Verstärkung benötigen.
 - Clou behält sich das Recht vor, die technische und Sichtbarmachungsänderungen in Bezug auf die bildlich dargestellten Bilder vorzustellen.
 - Wegen der Änderungen in der Produktion ist es möglich, dass gegebene Maße nicht mehr korrekt sind. Vor der Durchführung der Tätigkeit alle erwähnten Maße in diesem Handbuch sollten überprüft werden.
 - Clou b.v. kann nicht verantwortlich gehalten werden für die Resultate des unsachgemäßen Gebrauches, unsachgemäßen Transportes oder irgendeines Schadens, die während der Zwischenlagerung verursacht werden.
 - Die gegenwärtigen Ausdrücke der Garantie sind immer gültig.
 - Alle Maße sind in Millimeter.

Inhoud levering:
Content of delivery:
Contenu de la livraison:
Inhalt der Anlieferung:



Benodigd gereedschap:
Required tools:
Outils requis:
Erforderliche Werkzeuge:

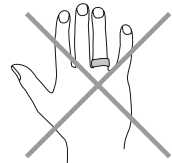
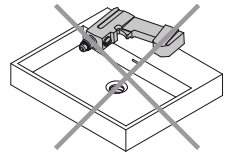


Tijdens de installatie moet men voorkomen dat het oppervlak van het product beschadigd raakt door harde voorwerpen op het product te leggen.

During installation one has to prevent damaging the surface of the product due to placing hard objects on the product.

Pendant l'installation on doit empêcher d'endommager la surface du produit en évitant de poser des objets contondants sur le produit.

Während der Installation muss man Schädigung verhindern der Oberfläche des Produktes, das zur Platzierung der harten Gegenstände auf das Produkt passend ist.

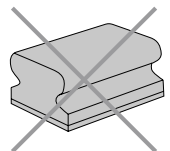


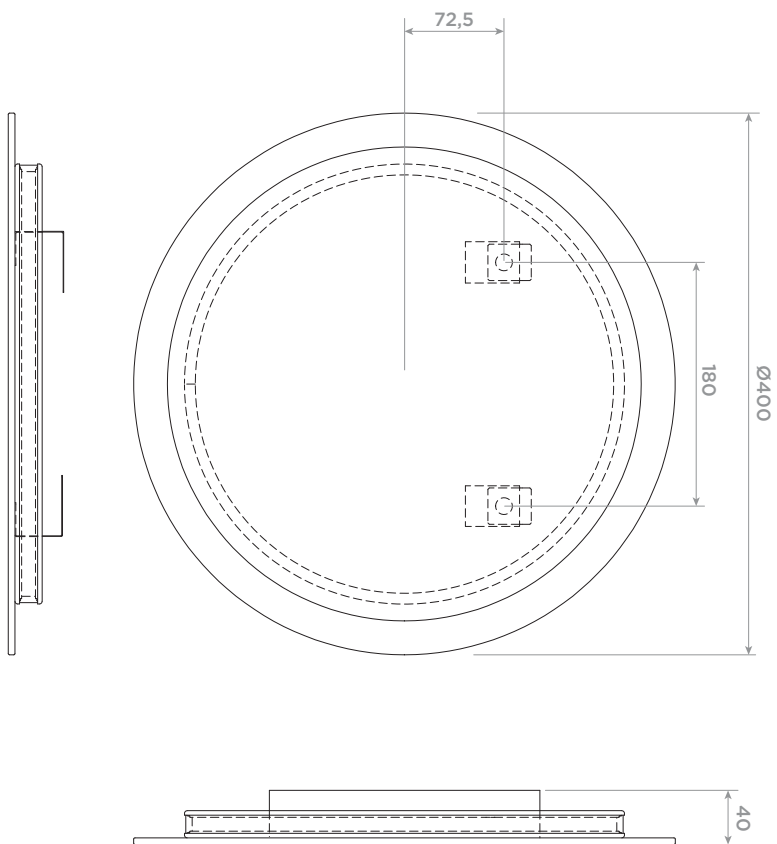
Gebruiksaanwijzingen: zie ook de onderhoudsaanwijzingen op www.clou.nl

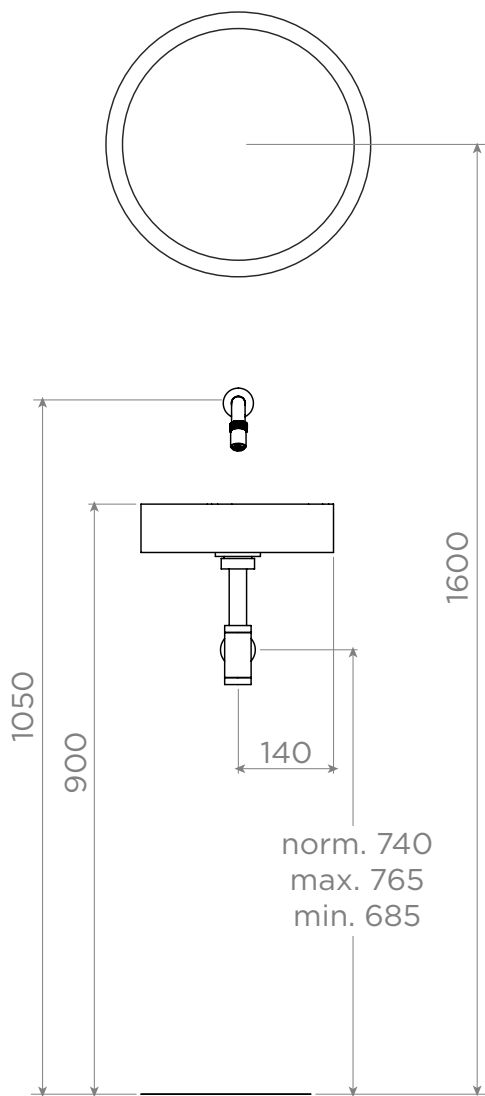
User's instructions: See also the maintenance guides at www.clou.nl

Instructions d'utilisation: Voir aussi les instructions de maintenance sur www.clou.nl

Gebrauchsanweisungen: Sehen Sie auch die Wartungsanweisungen am www.clou.nl







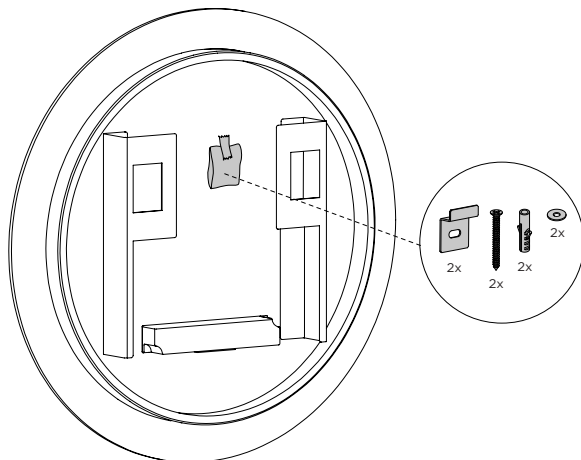
1

Neem de bevestigingsset aan de achterkant van de spiegel af.

Take the mounting set from the back of the mirror.

Sortez le kit de montage à l'arrière du miroir.

Nehmen Sie das Montageset an der Rückseite des Spiegels.



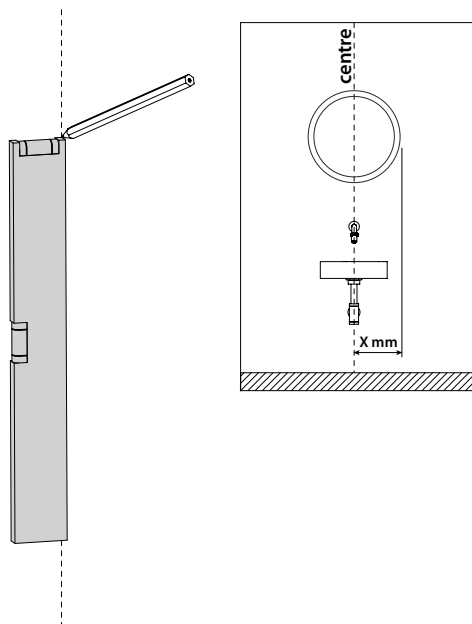
2

Duidt met potlood en waterpas de middellijn van de spiegel aan.

Mark with pencil and level the centreline of the mirror.

Marquer avec un crayon et avec un niveau la ligne de centre du miroir.

Markieren Sie mit einem Bleistift und mithilfe der Wasserwaage die Mittellinie des Spiegels.



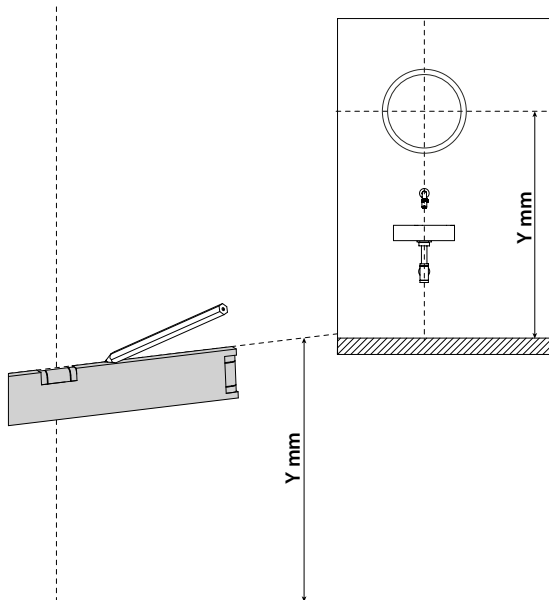
3

Duidt met potlood en waterpas de gewenste hoogte Y van de spiegel aan. (aangeraden: Y = 1600 mm)

Mark with pencil and level the preferred height Y of the mirror. (recommended: Y = 1600 mm)

Marquer avec un crayon et avec un niveau la hauteur souhaitée Y du miroir. (recommandé : Y = 1600 mm)

Markieren Sie mit einem Bleistift und mit Hilfe der Wasserwaage die gewünschte Höhe Y des Spiegels. (Empfohlener Wert: Y = 1600 mm)



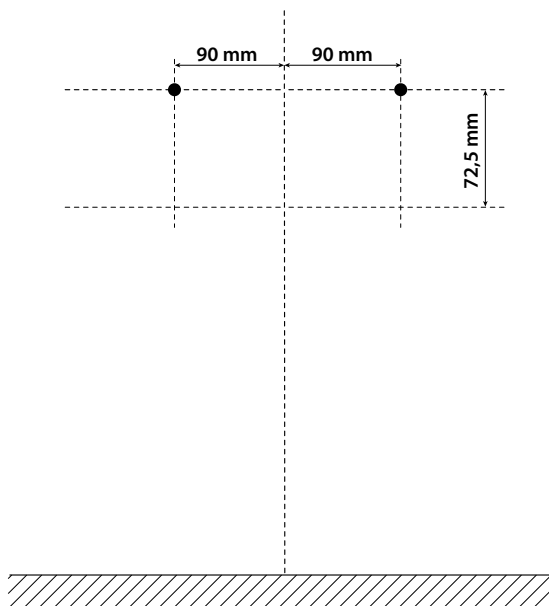
4

Duidt met potlood de plaatsen aan waar u gaten moet boren. Het is aangeraden de gegeven afmetingen na te meten.

Mark with pencil the spots to drill holes. It is recommended to verify the given dimensions.

Marquer avec un crayon les endroits de perçage des trous. Il est recommandé de mesurer encore les dimensions indiquées.

Markieren Sie mit einem Bleistift die Stellen wo Löcher gebohrt werden müssen. Wir empfehlen, die angegebenen Abmessungen nachzumessen.



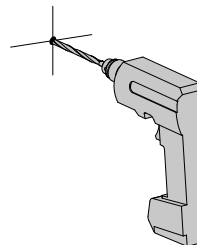
5

Boor de gaten
(\varnothing 8 mm).

Drill the holes
(\varnothing 8 mm).

Percer les trous
(\varnothing 8 mm).

Bohren Sie die Löcher
(\varnothing 8 mm).



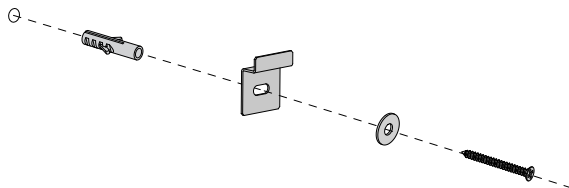
6

Steek de pluggen in de gaten
en bevestig de ophangbeugels
met de schroeven.

Insert the dowels in the holes
and mount the mounting
brackets with the screws.

Enfoncer les chevilles dans les
trous et fixer les supports avec
les vis.

Bringen Sie die Dübel in den
Löchern an und befestigen Sie
die Halterungen mit den
Schrauben.



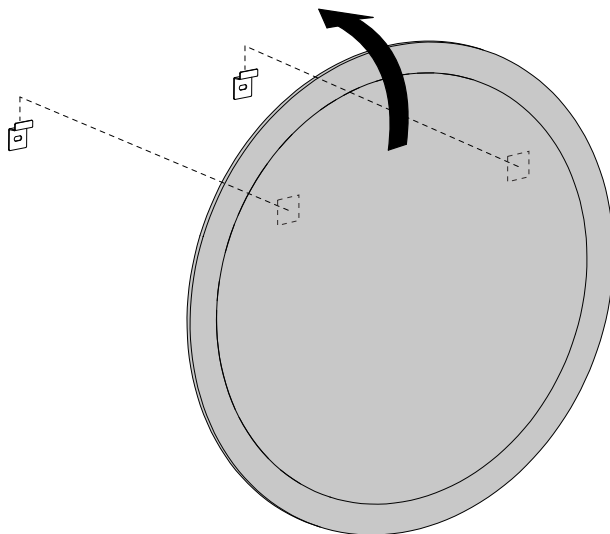
7

Hang de spiegel op aan de ophanghaken.

Place the mirror on the mounting brackets.

Placer le miroir sur les supports.

Setzen Sie den Spiegel auf die Halterungen.



Clou. Bath findings.

Clou bv
Thermiekstraat 1
NL-6361 HB Nuth
T +31 (0)45 524 56 56
info@clou.nl

www.clou.nl

Looking for inspiration?



clou