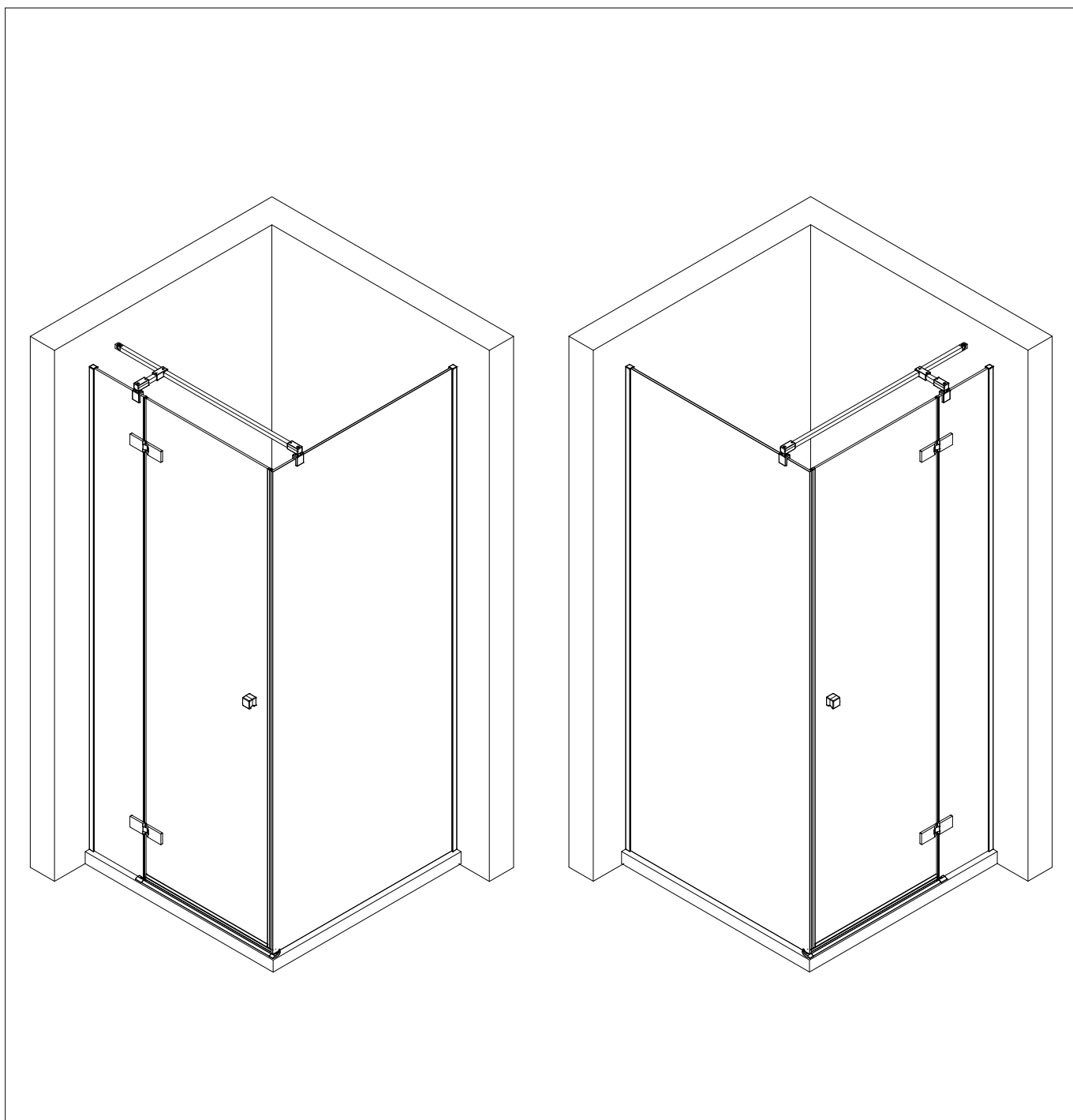
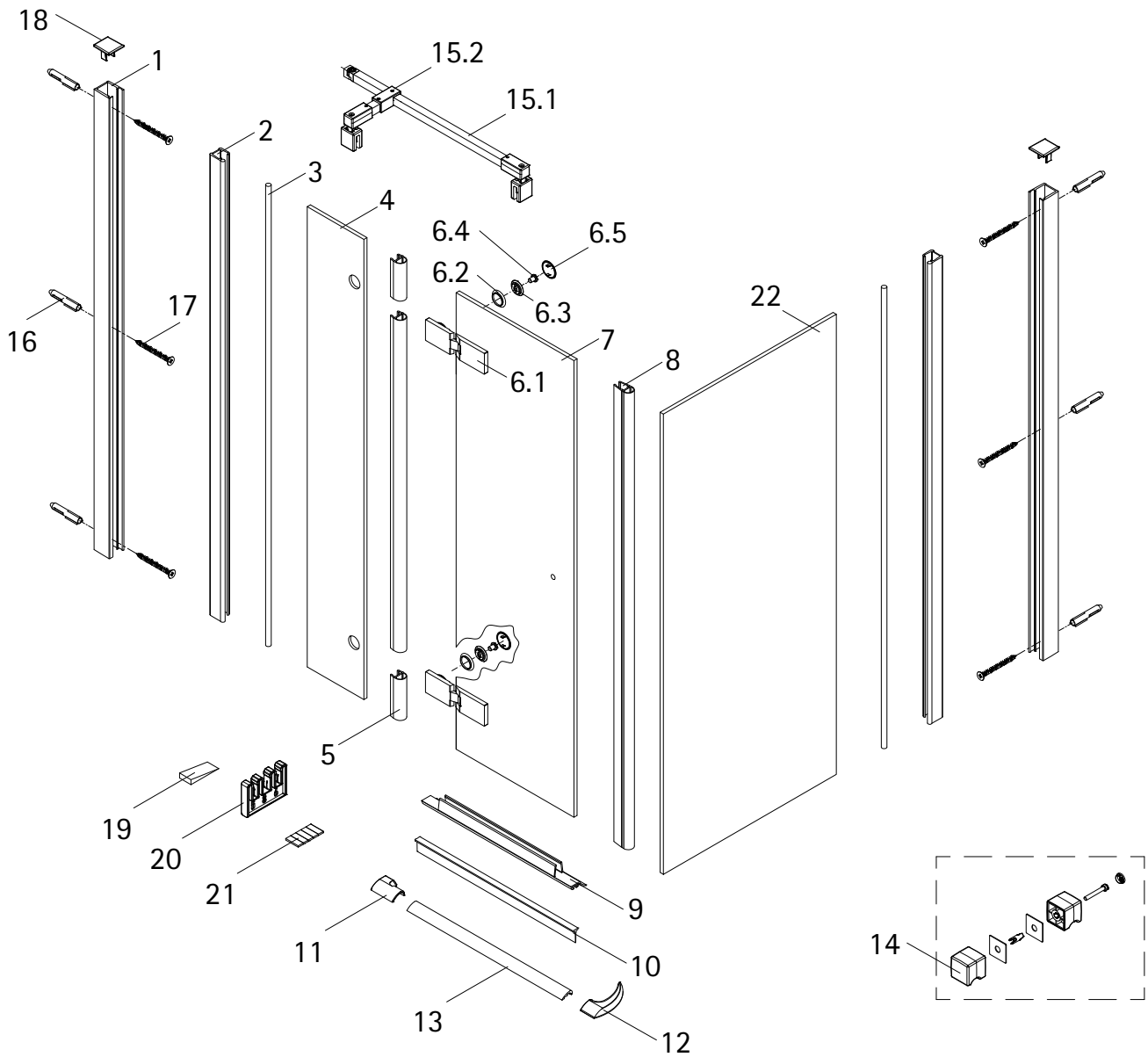


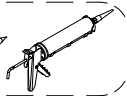
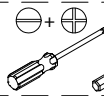
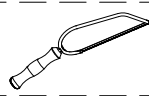
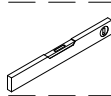
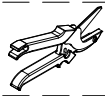
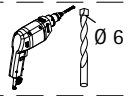
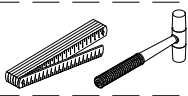
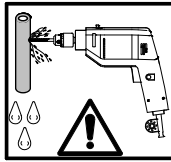
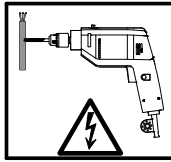
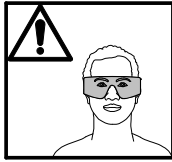
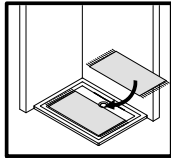
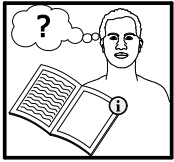
- Montageanleitung
- Assembly instructions
- Notice de montage
- Montagehandleiding
- Návod na montáž
- Instrucțiune de montaj
- Navodila za namestitev
- Installationstruktioener



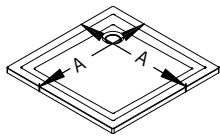
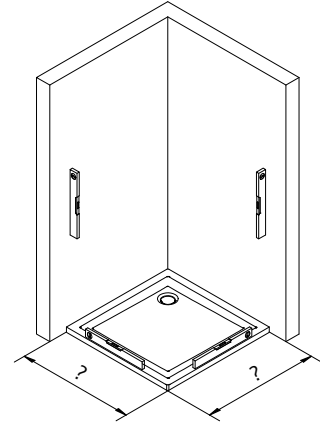
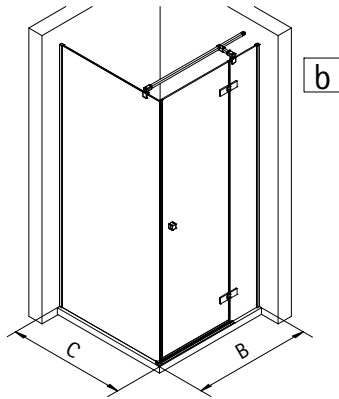
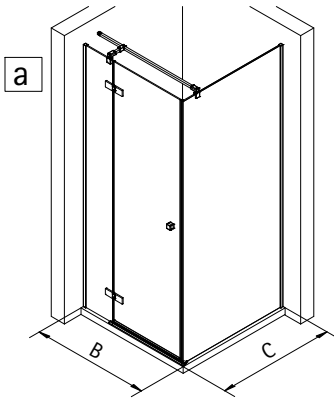


Pos.	Bezeichnung	Ersatzteil-Nr.	Preis	Pos.	Bezeichnung	Ersatzteil-Nr.	Preis		
1	2x Wandanschlussprofil	E74230-1	Stück 136,00 €	10	1x Einschubdichtung	E100067-145-10	Stück 14,95 €		
2	2x Klemm-Dichtprofil	E74071-5	Set 54,95 €	11	1x Wasserleistenendkappe	E100211-28	Set 9,95 €		
3	2x Silikonschnurdichtung			12	1x Wasserleistenendkappe 90°				
4	1x Nebenteilscheibe			13	1x Wasserleiste	E100050	Stück 30,00 €		
5	1x O-Dichtung, 3 Stück	E100078-8-6	Set 24,95 €	14	1x Knopfgriff mit Griffmulde	E100140-54	Stück 52,95 €		
6	2x Pendelscharnier komplett	E100290-58	Stück 186,00 €	15.1	1x Stabilisationsbügel komplett	E100340	Stück 66,00 €		
6.1	2x Scharnier	E100078-8-3	Stück 24,95 €	15.2	1x Kreuzverstrebung	E100342	Stück 56,95 €		
6.2	2x Scheibenschutz			16	6x Dübel S6	17	6x Senkblechschraube 4,2 x 45mm		
6.3	2x Inlett			18	2x Abdeckkappe	19	1x Silikonkeile (6 Stück)	E100203	Set 16,95 €
6.4	2x Befestigungsschraube M8			20	2x Montagehilfe	21	1x Klebestreifenset	E100201	Set 12,00 €
6.5	2x Abdeckkappe			22	1x Seitenwand				
7	1x Türscheibe								
8	1x O-Dichtung, lang	E100078-8-3	Stück 24,95 €						
9	1x Wasserabweisprofil	E100058-8	Stück 23,00 €						

\* Schrauben und Abdeckkappenset E74200-2 16,95 €

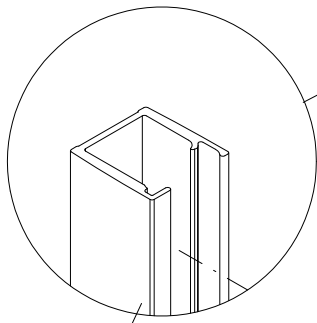


1

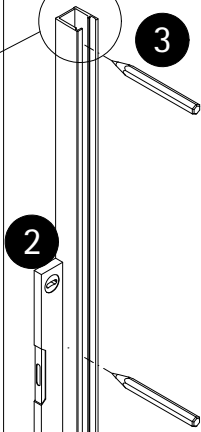


A	B	C
900 mm	875-885 mm	875-885 mm
1000 mm	975-985 mm	975-985 mm
1200 mm	1175-1185 mm	-

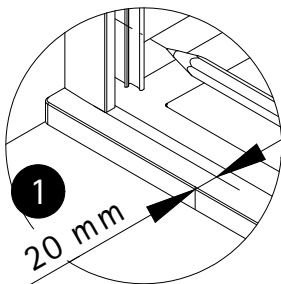
2



Pos. 1

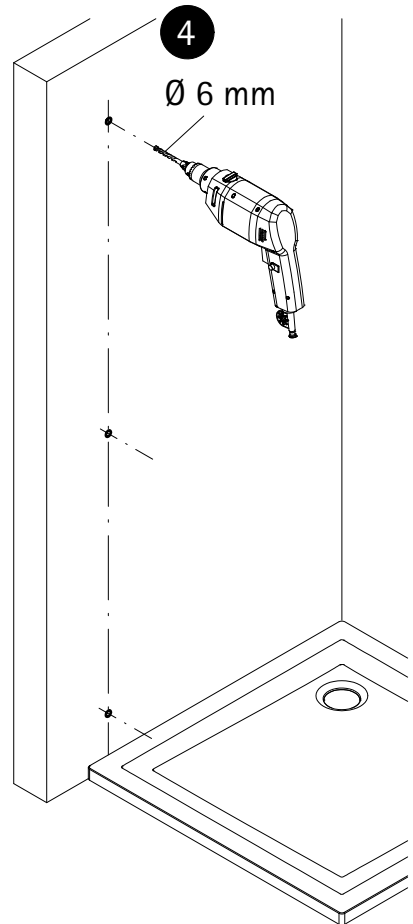


2



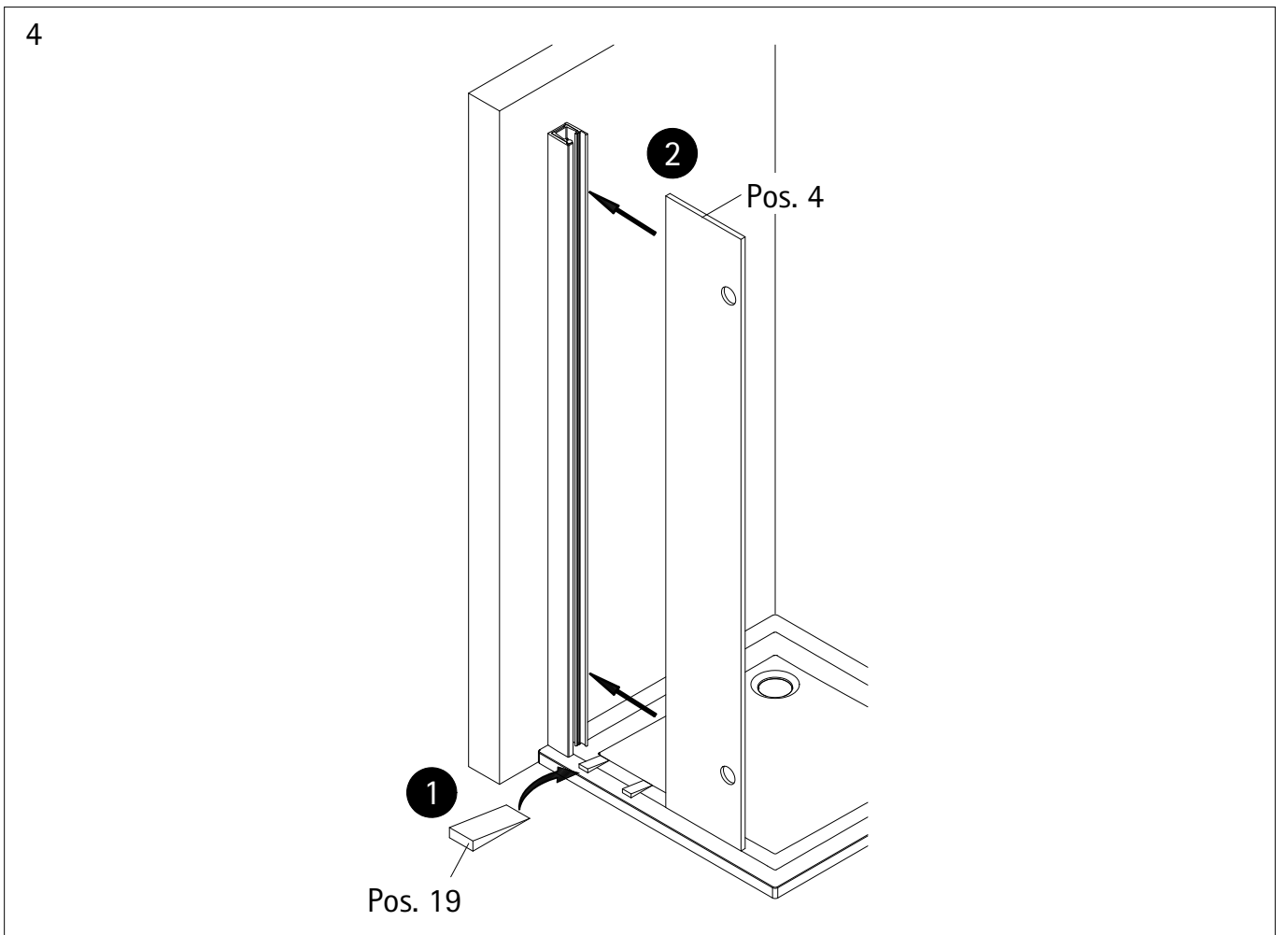
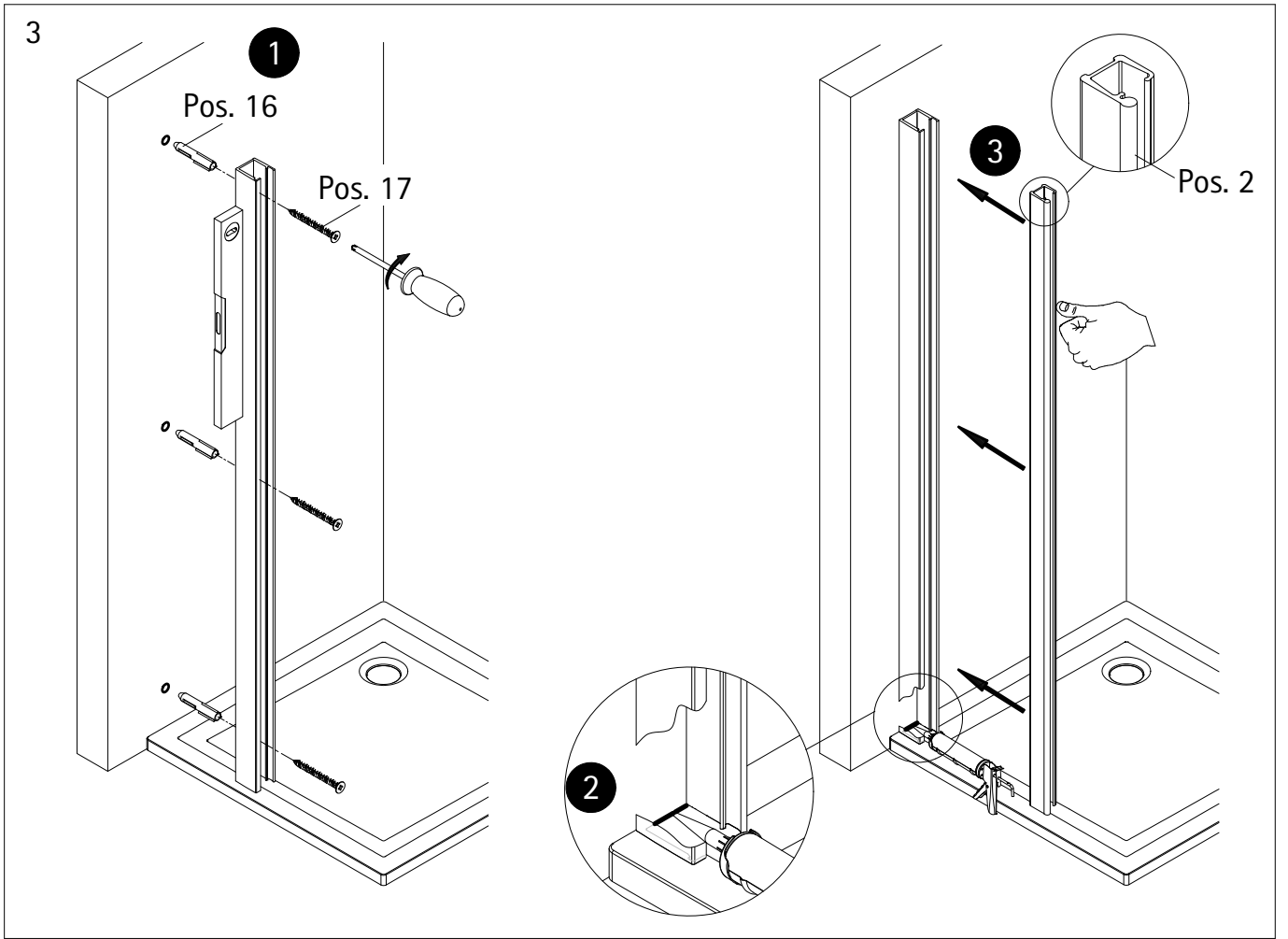
1

20 mm

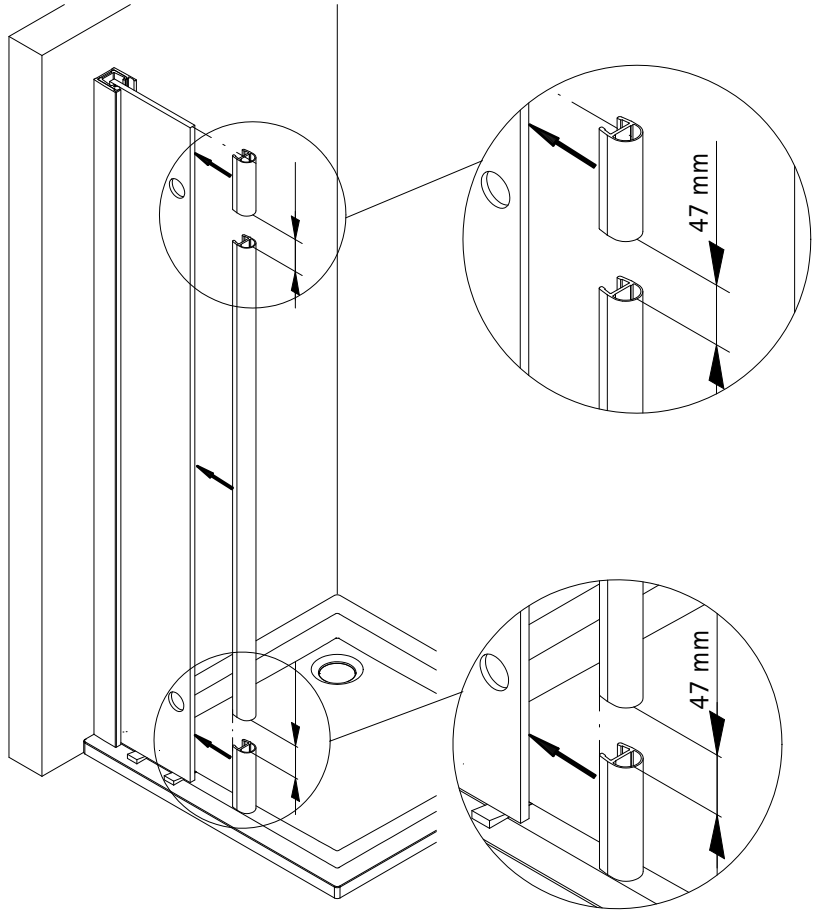
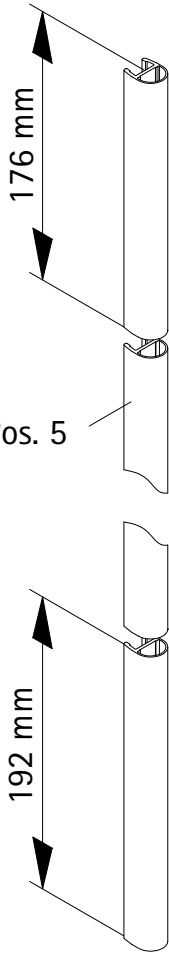


4

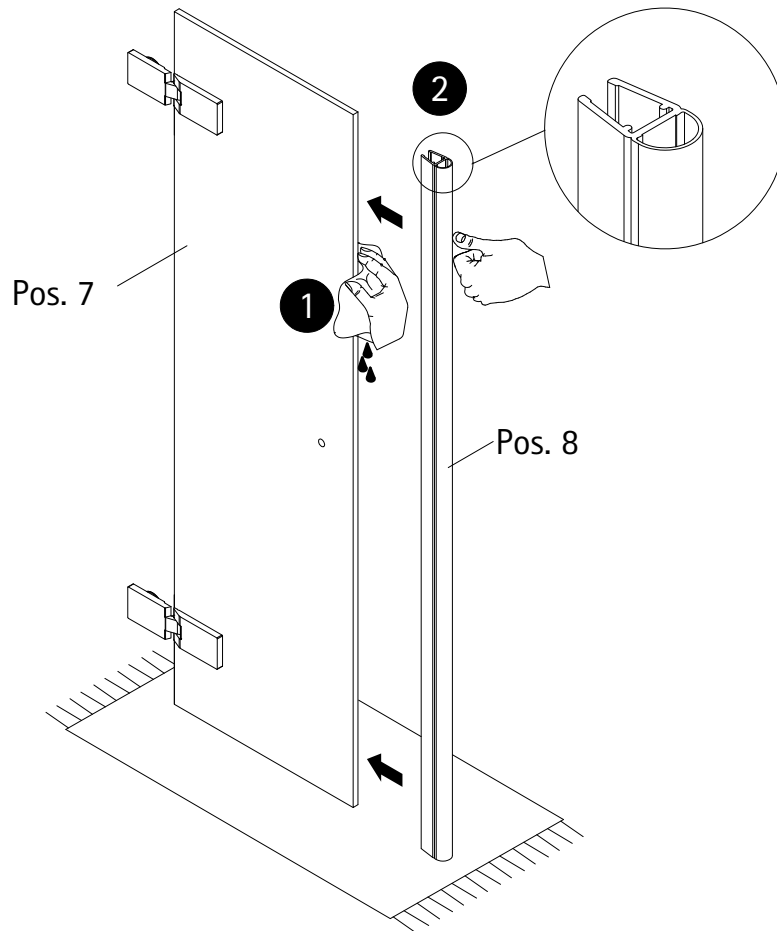
Ø 6 mm



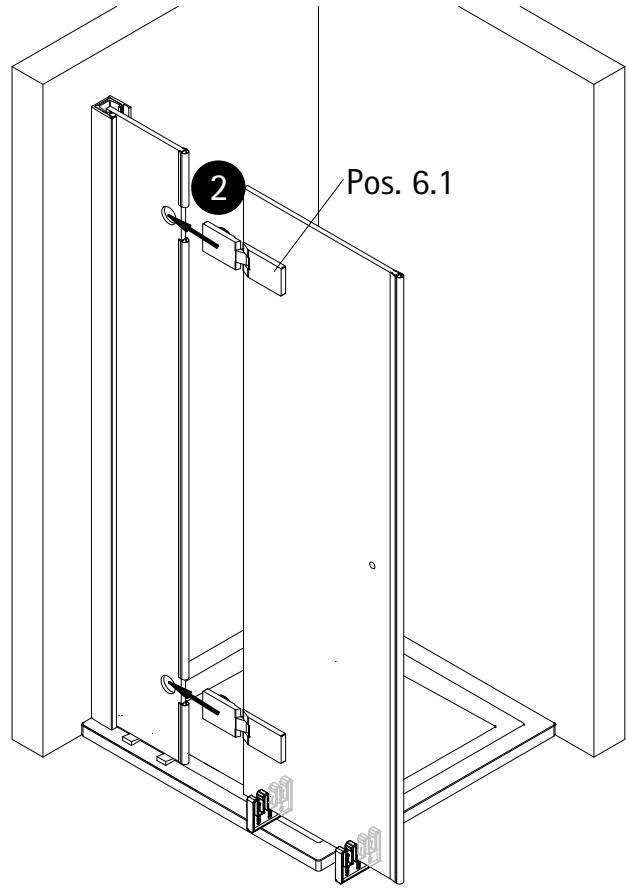
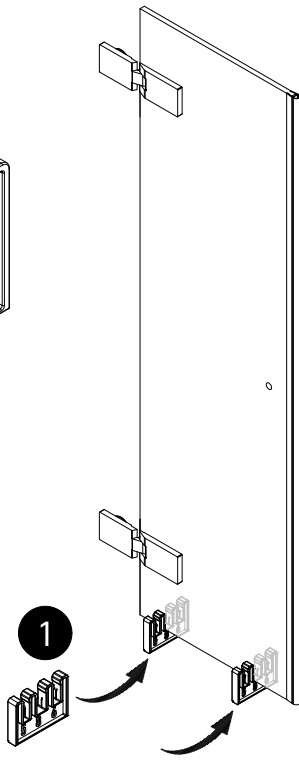
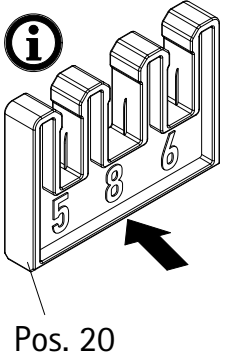
5



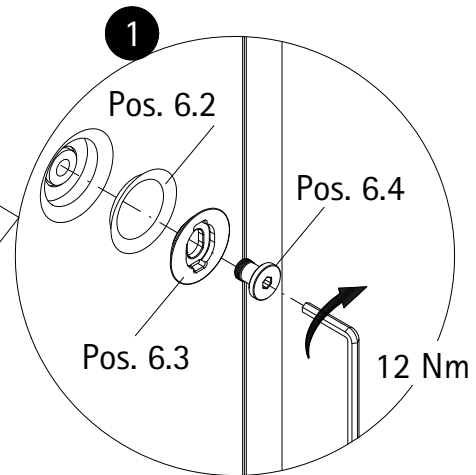
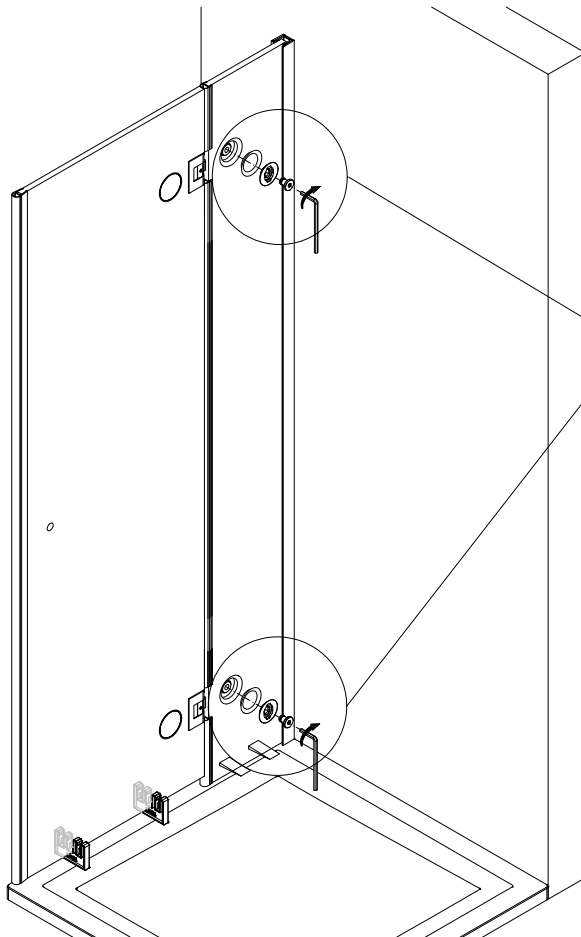
6



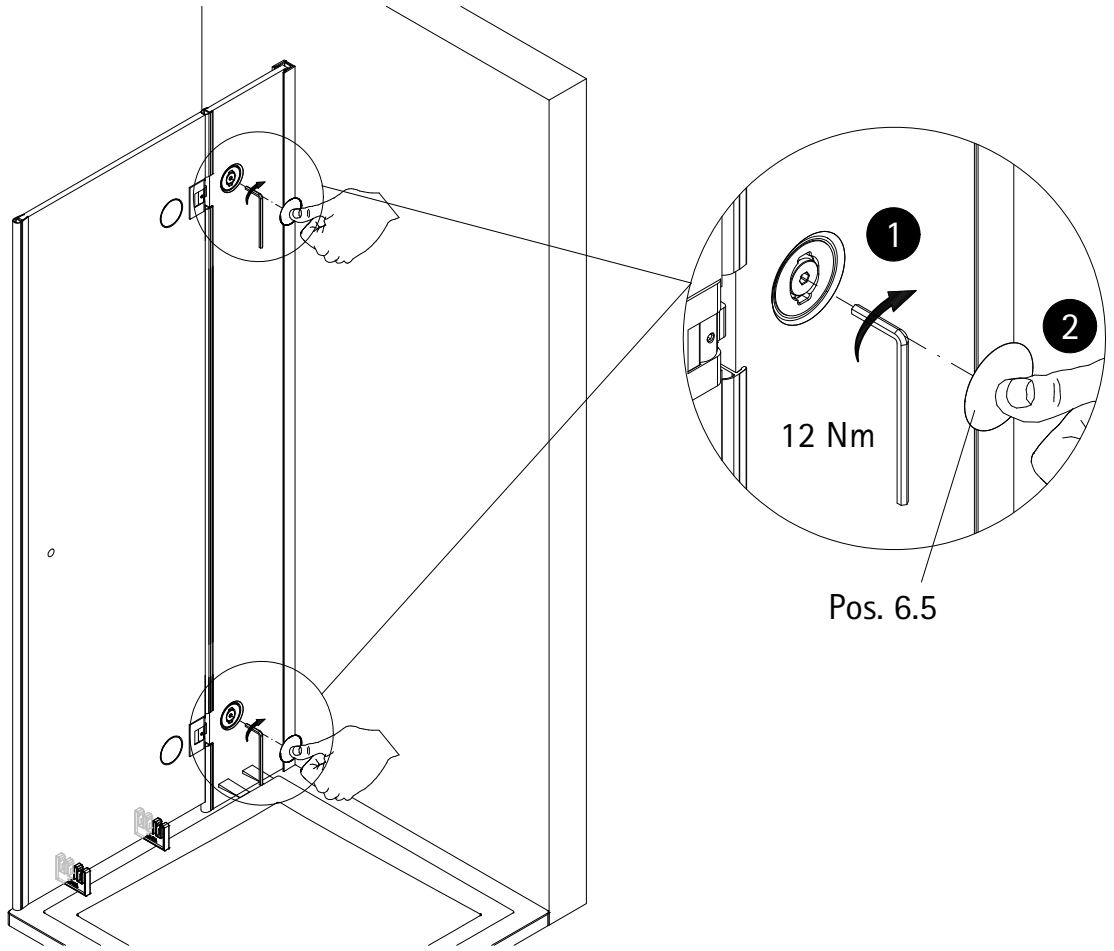
7



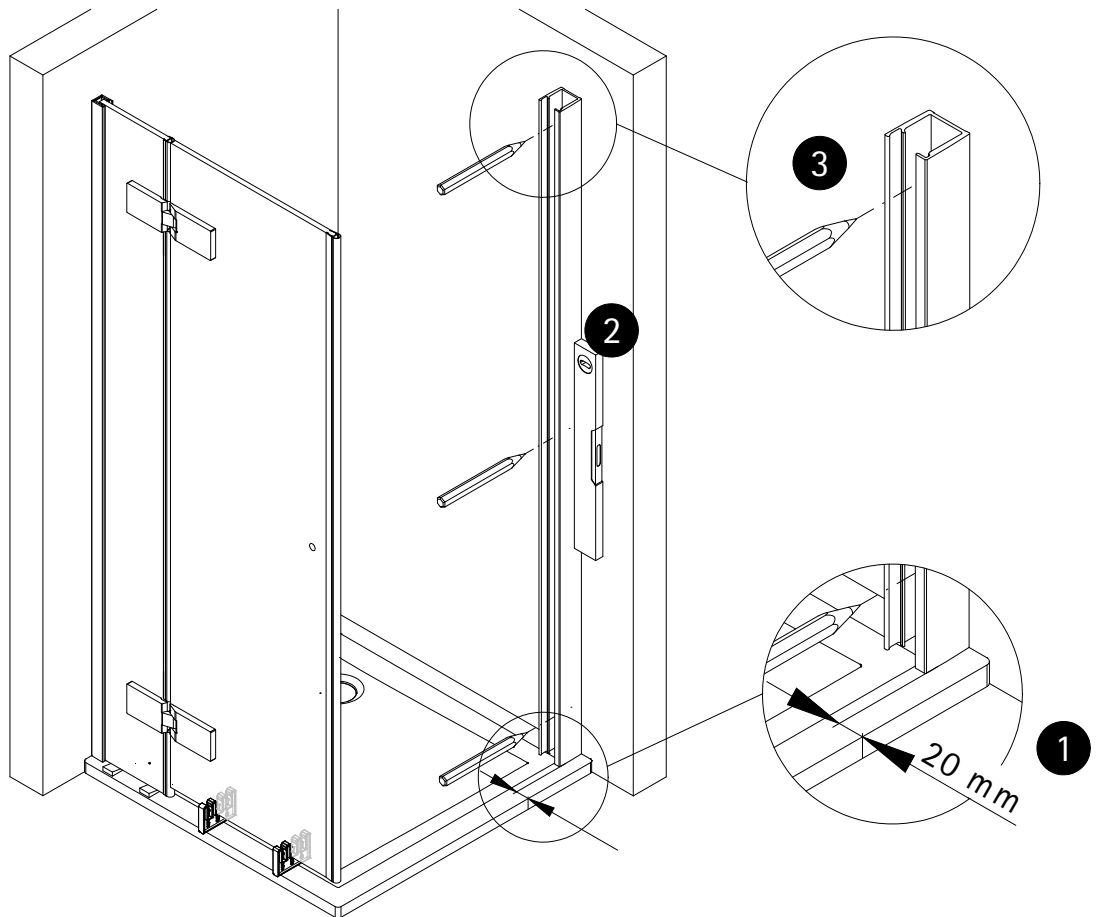
8



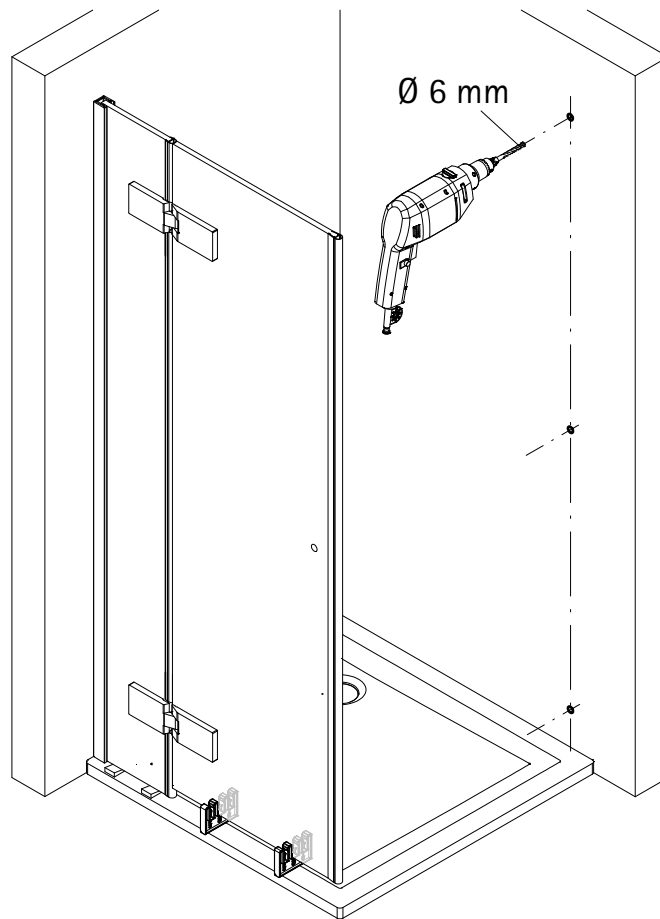
9



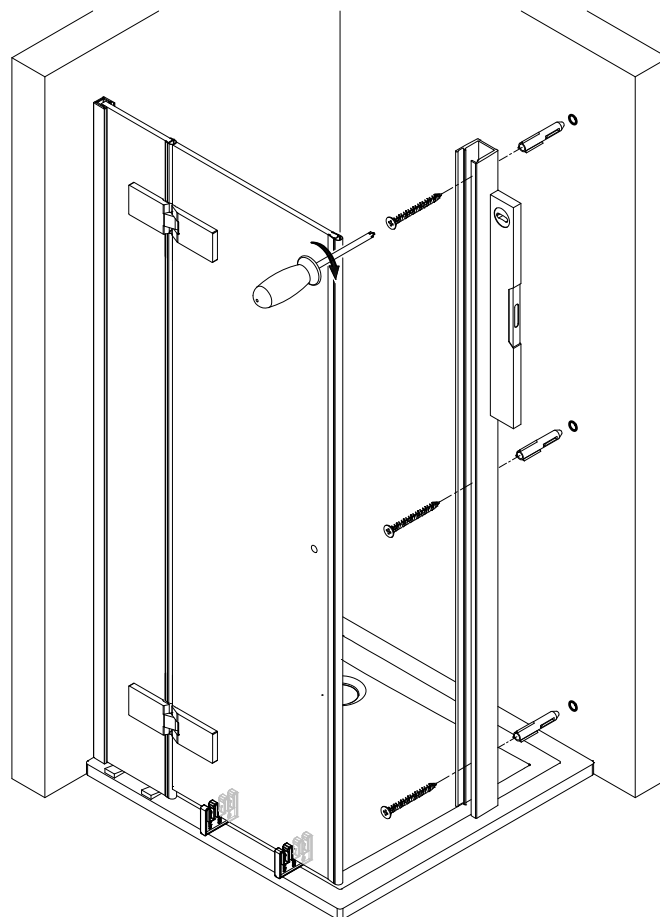
10



11

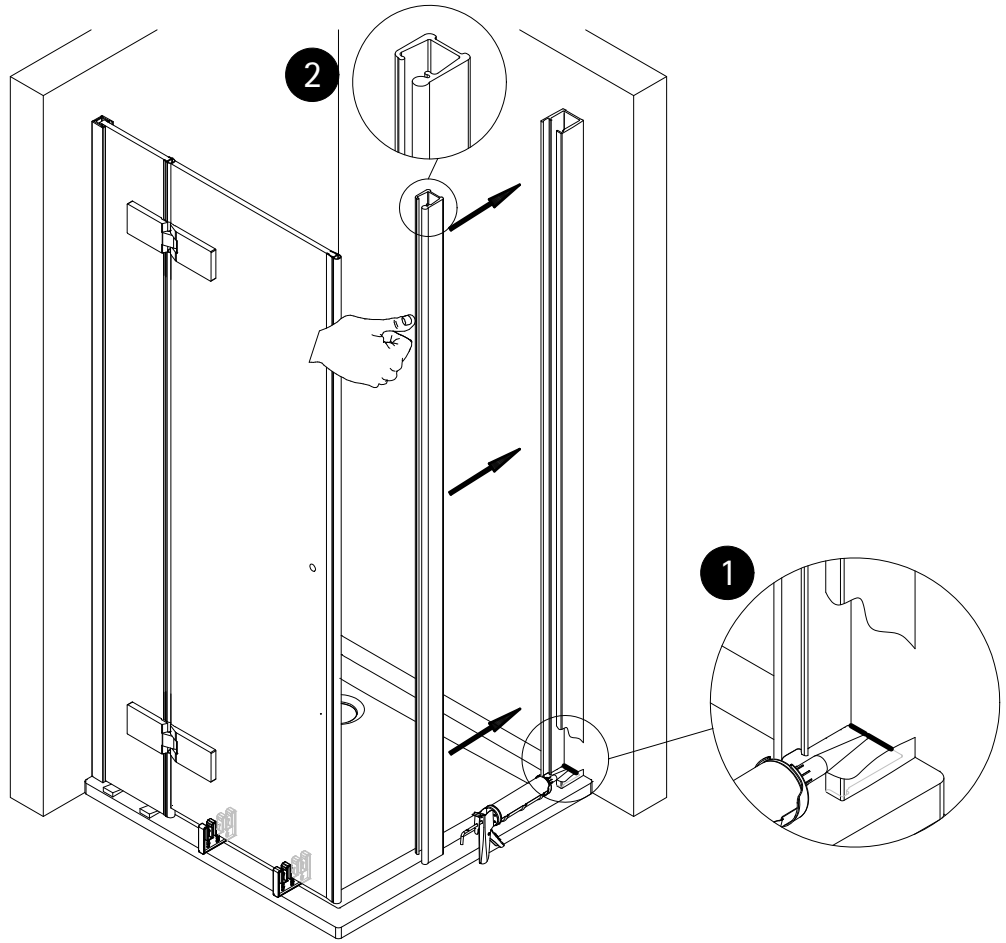


12

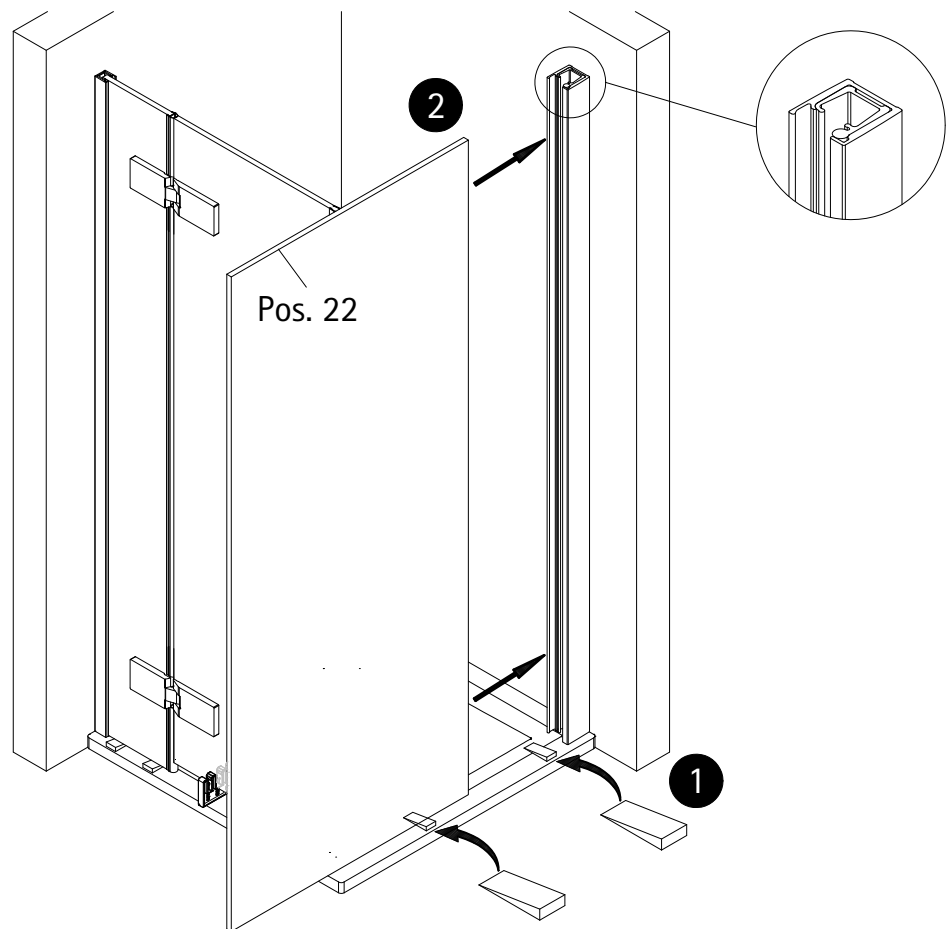




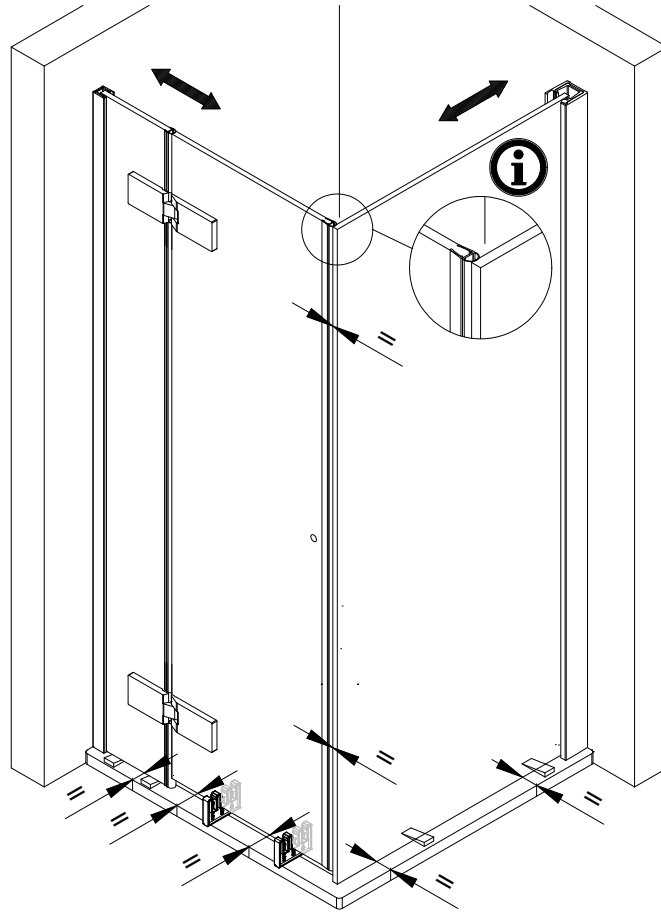
13



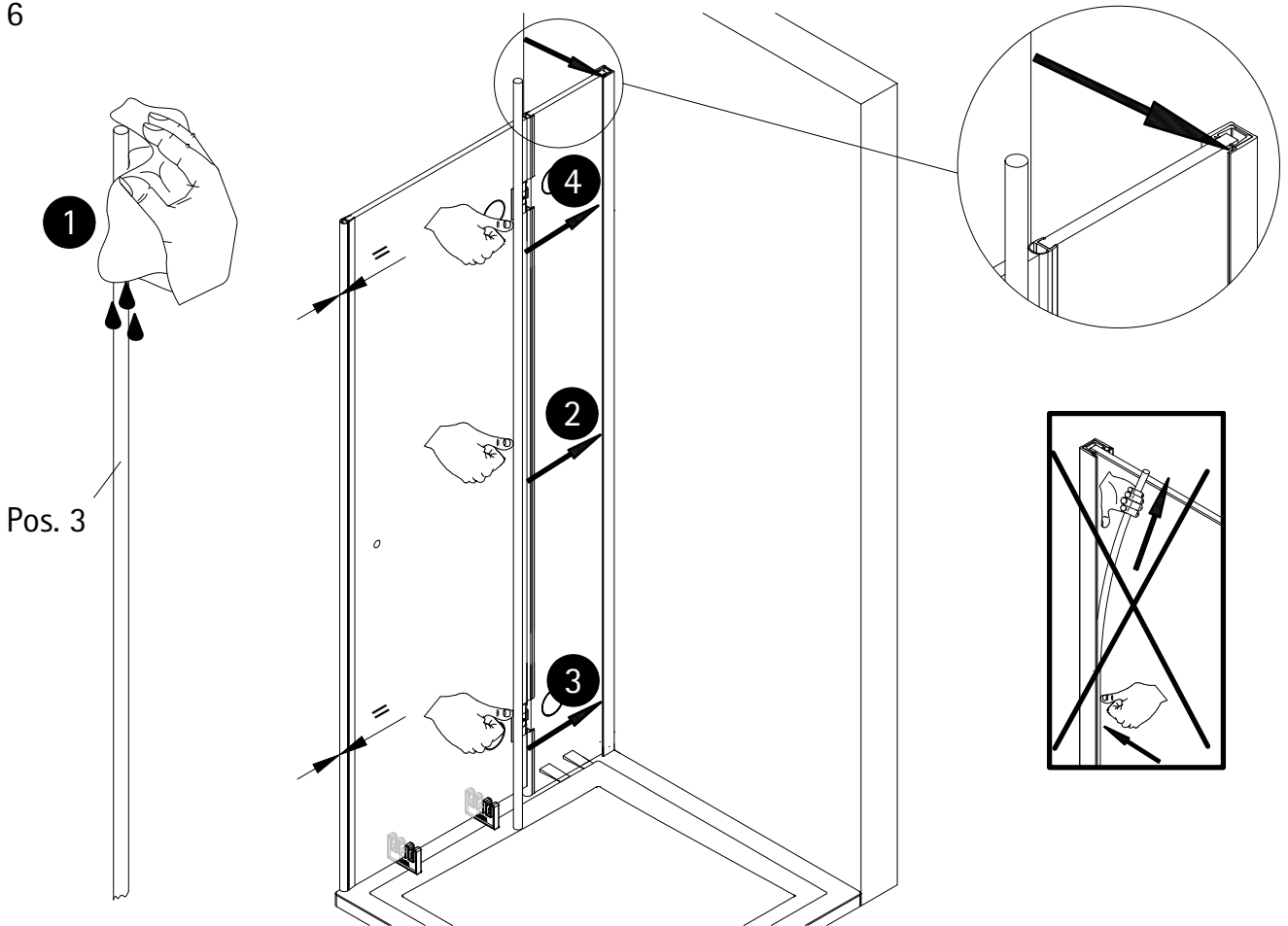
14



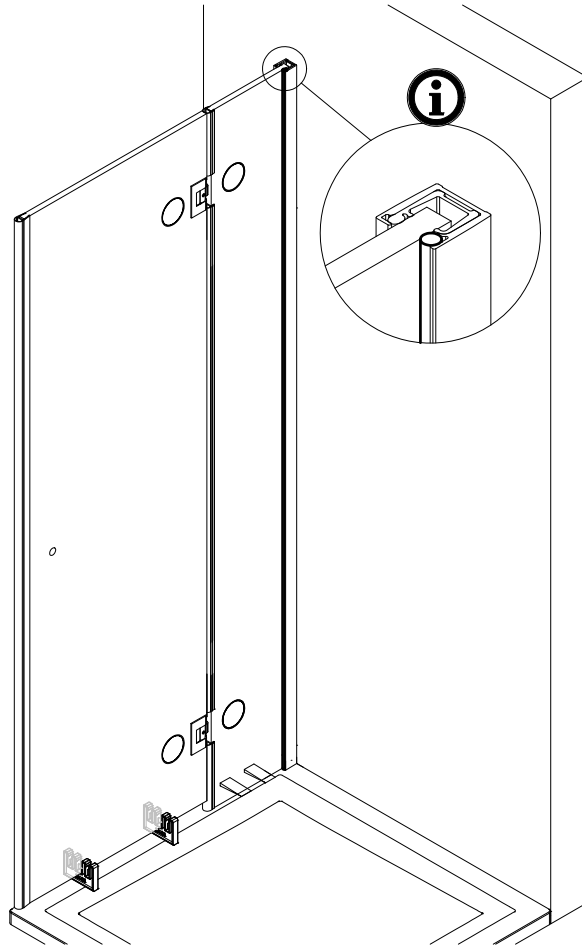
15



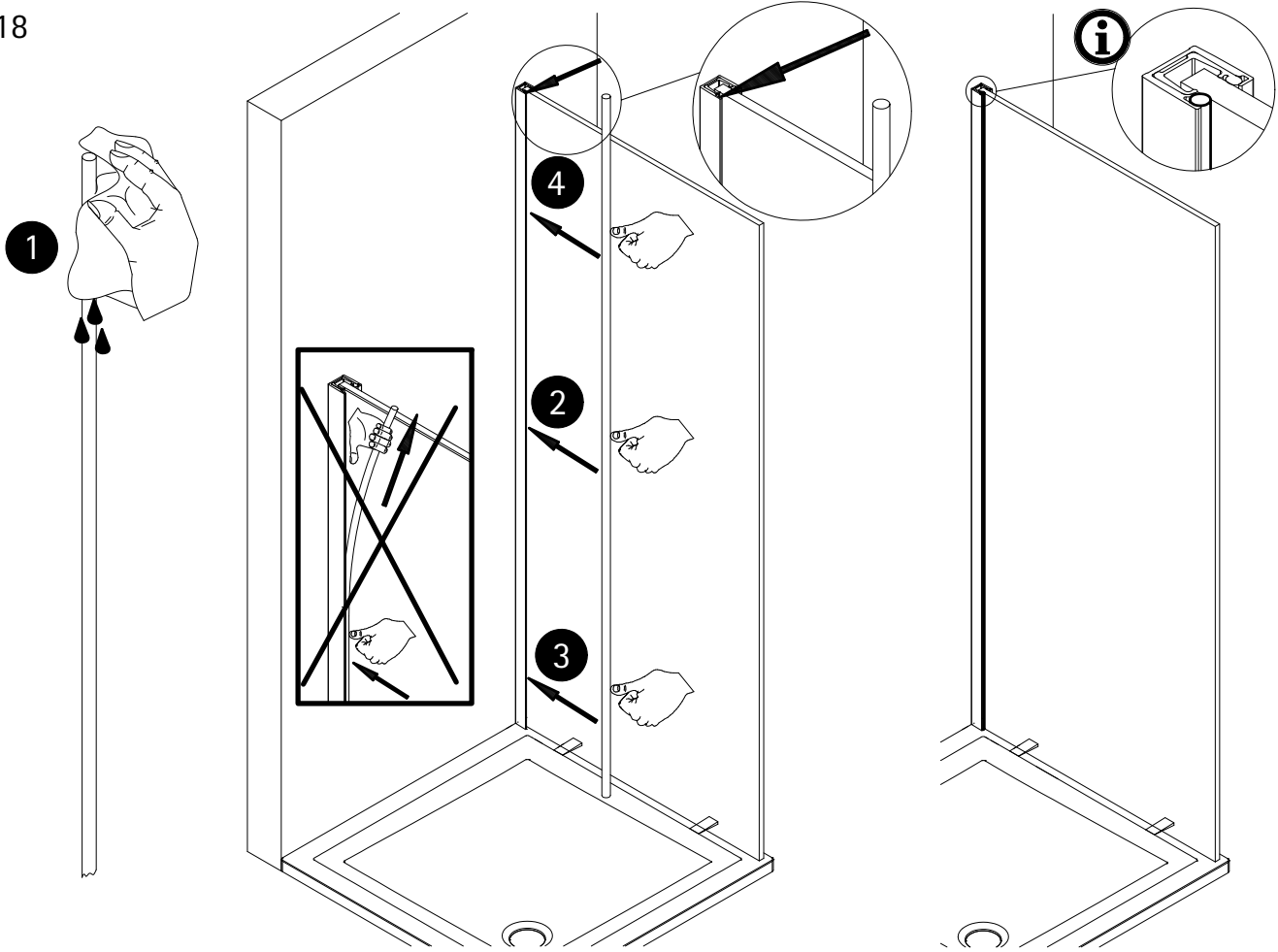
16



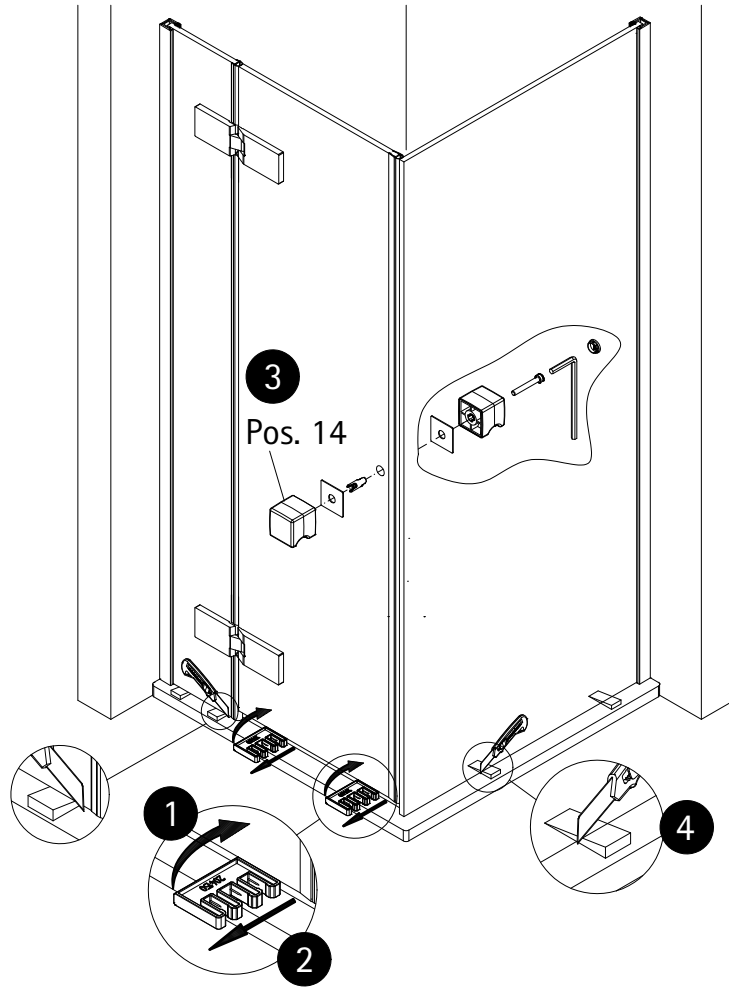
17



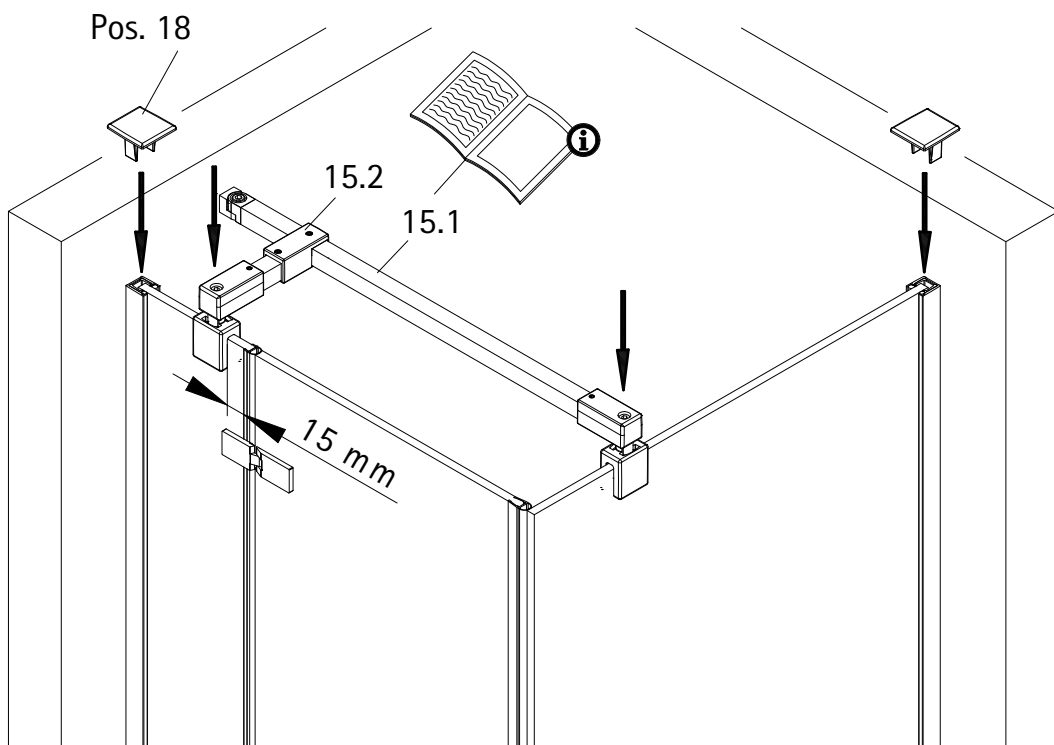
18



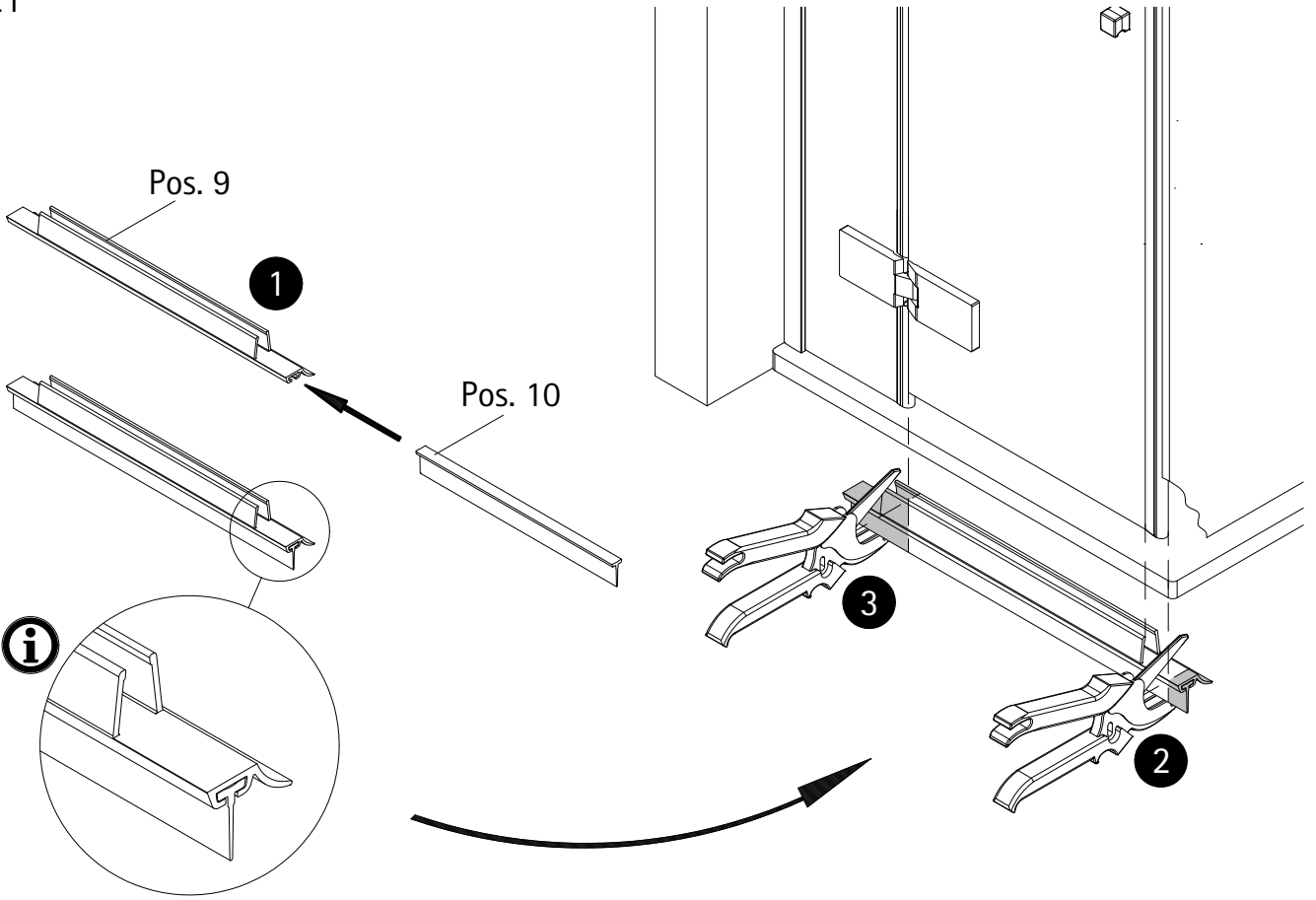
19



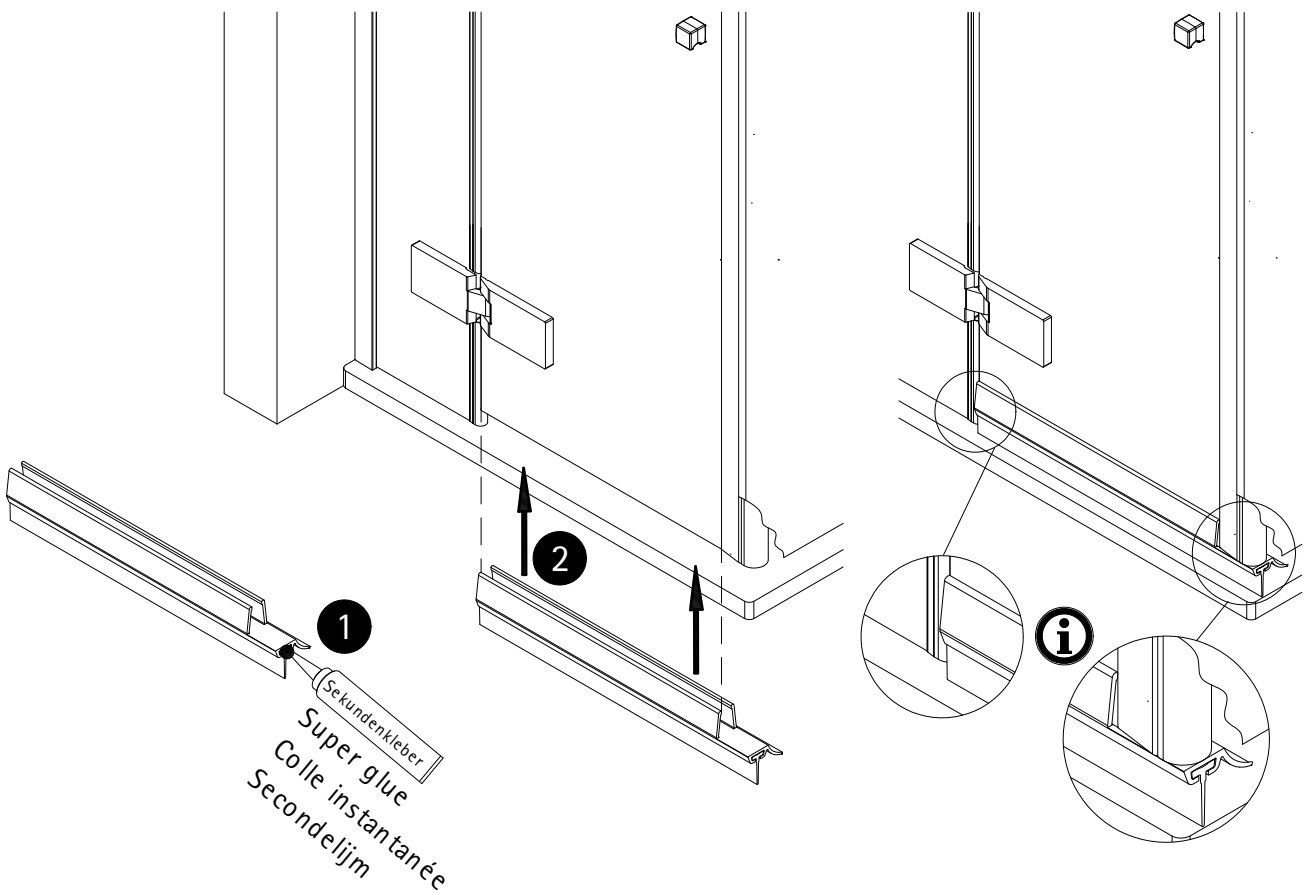
20



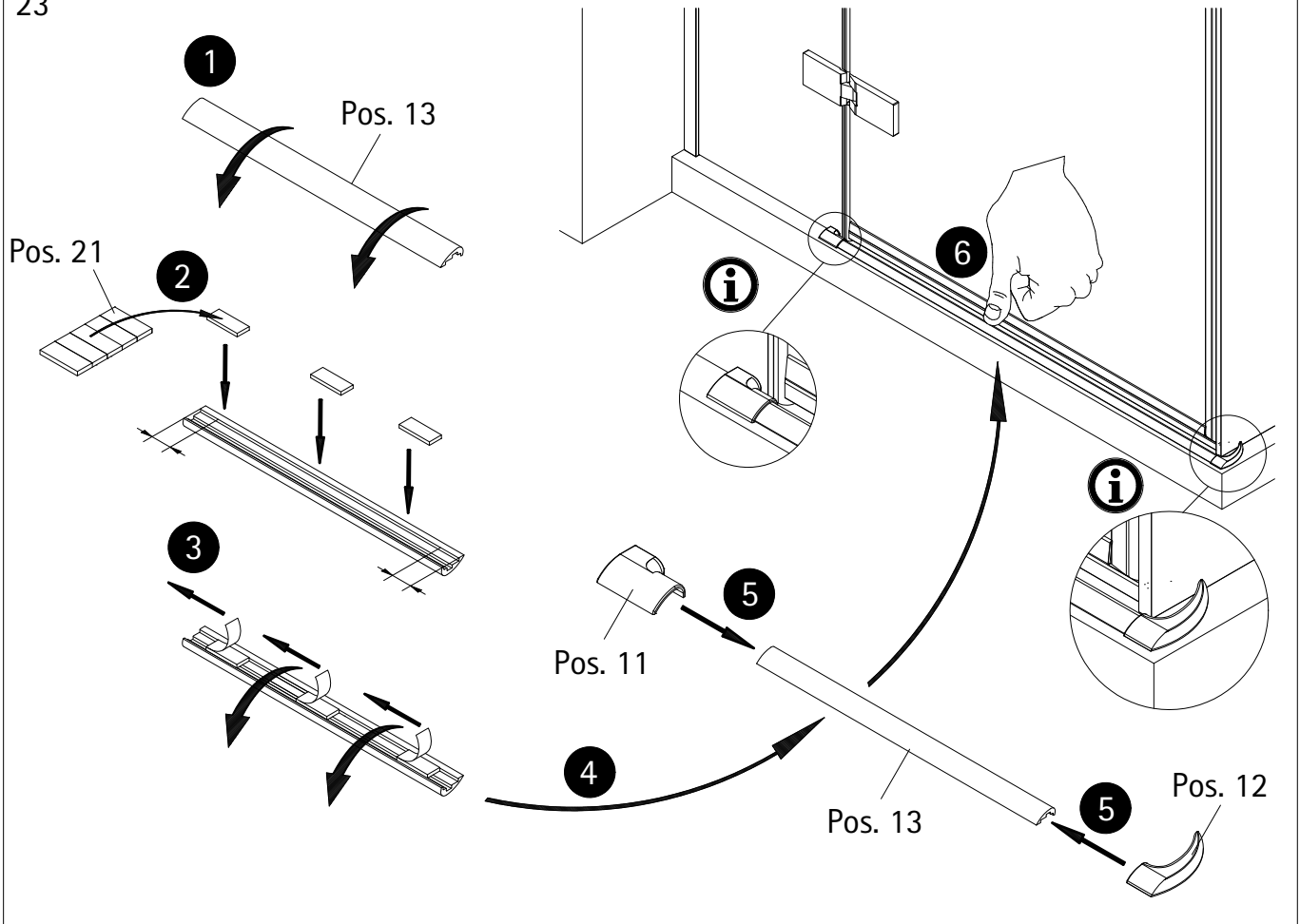
21



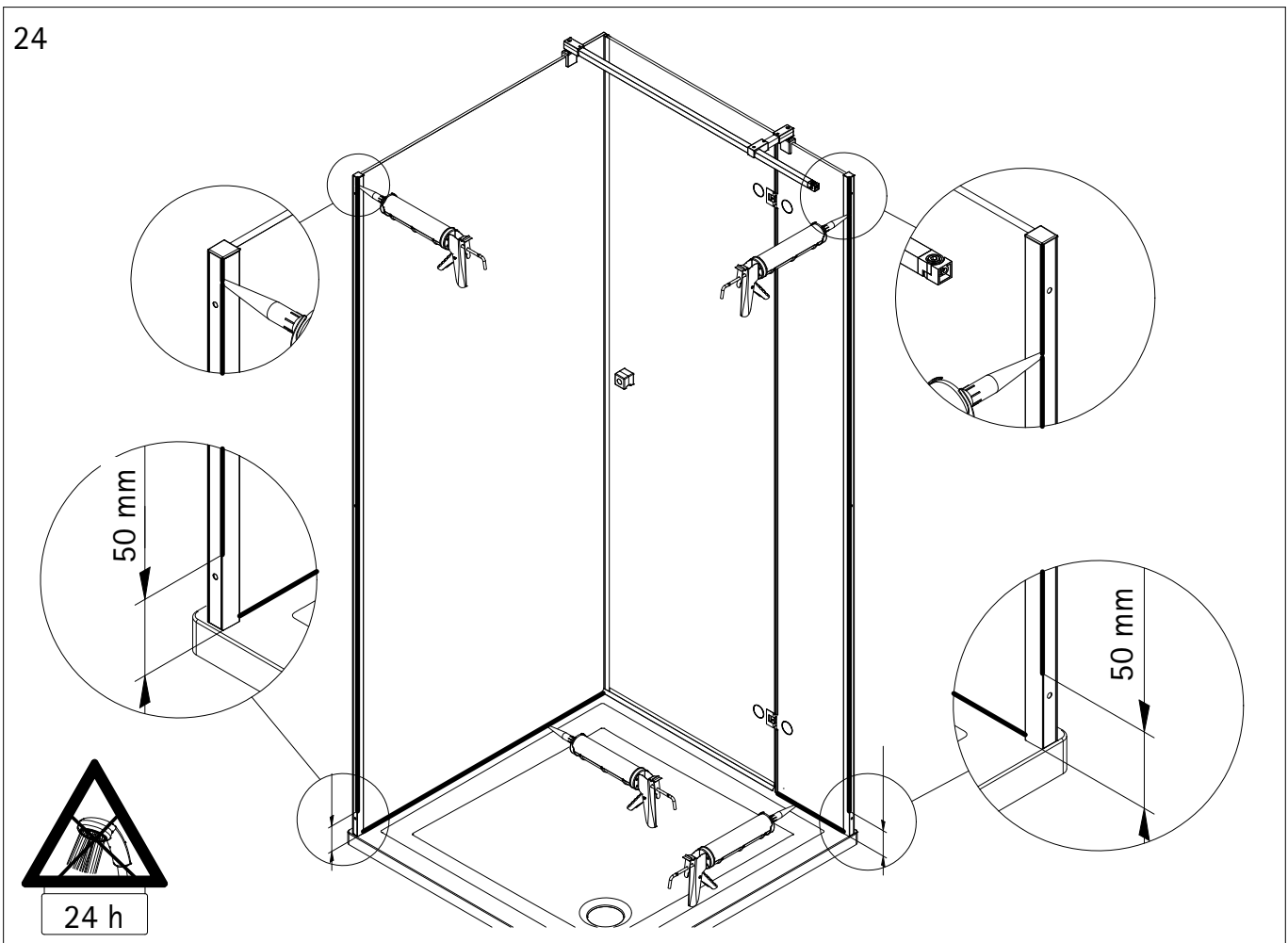
22

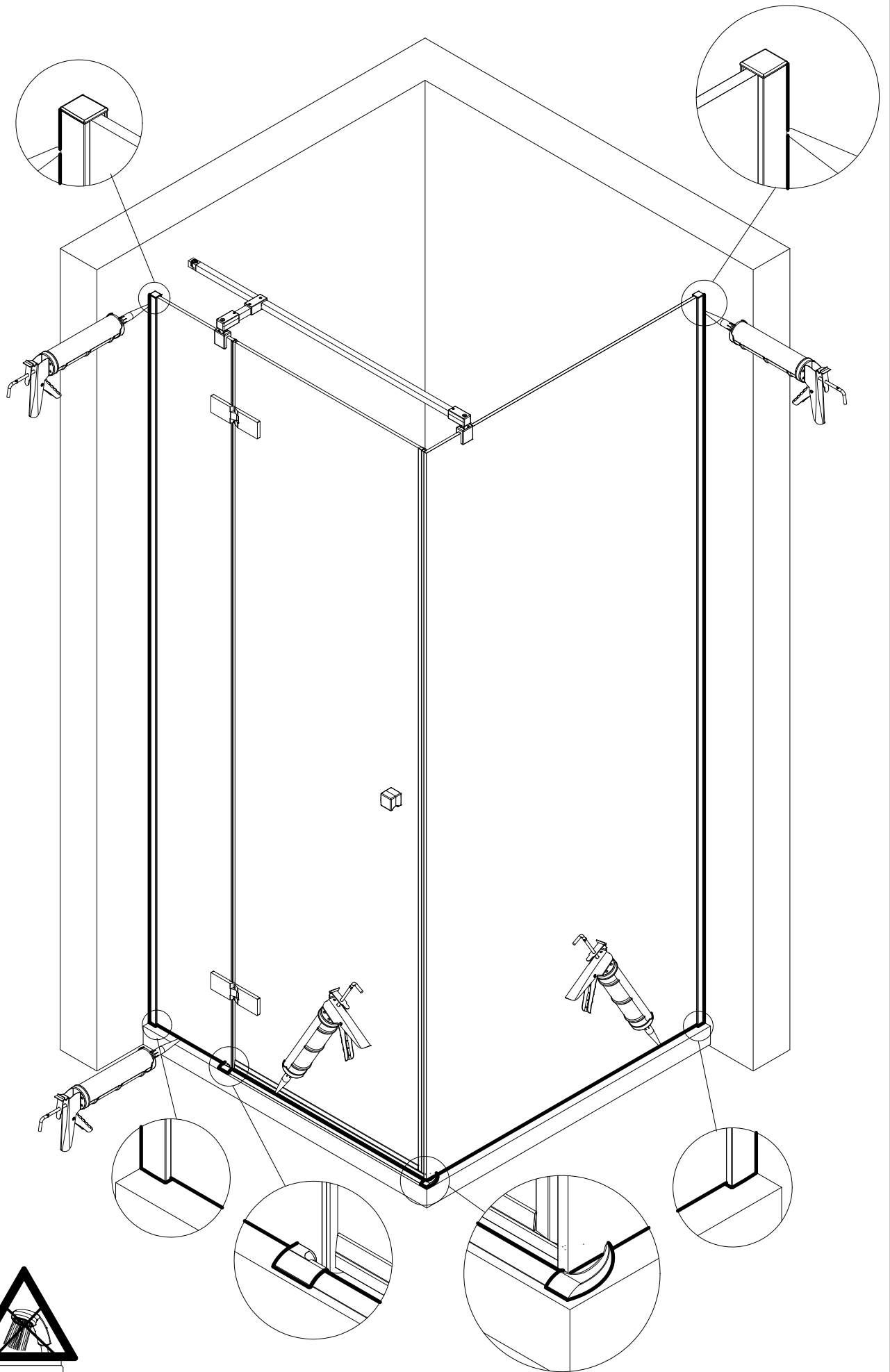


23



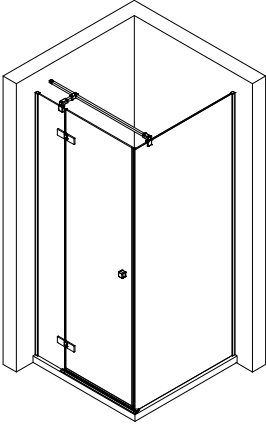
24





24 h

2132-0



Kontrollbeleg  
Control Receipt  
Justificatif de contrôle  
Controle-attest

Prüfnummer/ Inspection number / Numéro d'essai / Controlnummer

---



Duschservice  
Zum Hohlen Morgen 22  
59939 Olsberg  
Deutschland / Germany / Allemagne / Duitsland



Ersatzteilbestellung:  
Fax 02962 / 972-4260



Allgemeine technische Probleme:  
Telefon 02962 / 972-40



E-Mail:  
ersatzteile@duschservice.de