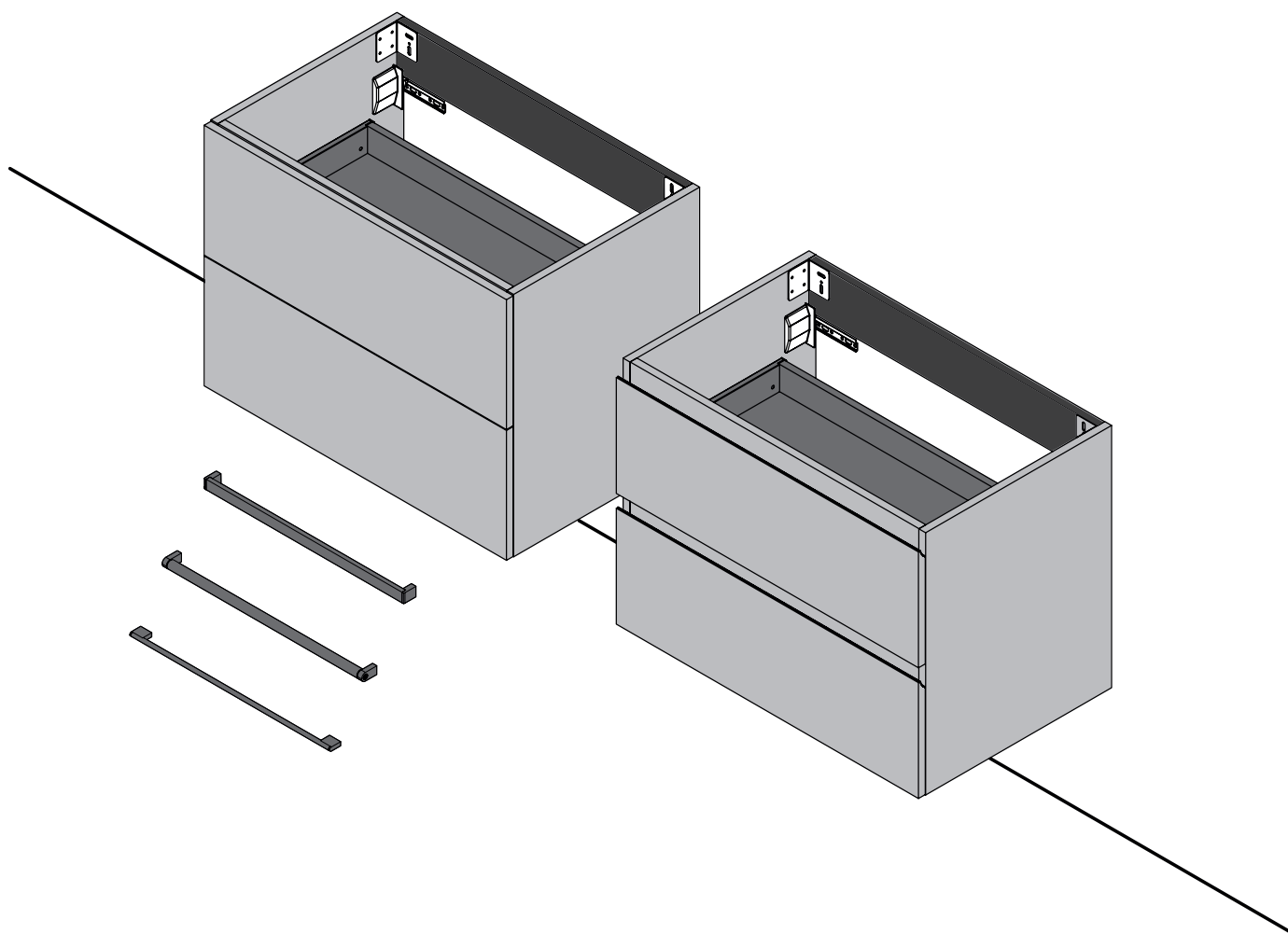




MONTAGEHANDLEIDING ONDERKASTEN



MONTAGEHANDLEIDING

Algemeen	3
Voorbeelden	4
Stap 1 - Demonteren laden	5
Stap 2 - Aftekenen & boren	6
Stap 3 - Monteren & Afstellen	7
Stap 4 - Borgen	8
Stap 5 - Doorboren grepen	9
Stap 6 - Monteren & afstellen laden	11
Stap 7 - Wastafel plaatsen	12
Vouw / Boormal	13

ALGEMEEN

INLEIDING

Bij de, in deze montagehandleiding opgegeven, afmetingen wordt ervan uit gegaan dat de plaatsing van de bovenkant van het wastafelblad op een hoogte van 90 cm en de bovenkant van een opbouwkom op een hoogte van 95 cm wordt geplaatst. Deze afmetingen zijn berekend vanaf de afgewerkte vloer. Wenst u andere afmetingen te gebruiken dan dient u alle hoogtematen evenredig te wijzigen. De specifieke montagevoorschriften vindt u verder in deze montagehandleiding.

VOORBEREIDING

Alvorens u kunt starten met de montage van de onderkast dienen er een aantal zaken te zijn voorbereid. Hieronder vindt u een overzicht welke punten gedaan moeten zijn vóór dat u de onderkast kunt monteren. Wij adviseren altijd onderstaande punten door een erkend installateur te laten voorbereiden.

- aanleggen van waterleidingen - volgens aangegeven hoogte verkoper (warm en koud aanvoerleidingen Ø 12-15 mm)
- aanleggen van afvoer - volgens aangegeven hoogte verkoper (afvoerleidingen Ø 30-40 mm)
- controle wanden voor bevestiging badmeubel (elke type muur heeft zijn eigen unieke eigenschappen en behoeft een ander soort montage materiaal)
- electradoos met bekabeling (geaard) - voor bijvoorbeeld spiegel(kast)verlichting - volgens aangegeven hoogte verkoper of i.o.m. installateur
- afwerking muren (tegels, stucwerk, schilderen)

AANSLUITSCHEMA'S / TABELLEN

De positiebepaling van de aan -en afvoer(en) is afhankelijk van wat voor soort wastafel er in de combinatie is besteld. Hier gelden de standaard hoogte afmetingen welke in de inleiding staan beschreven. Buiten de wastafel is het gebruik van het soort sifon ook van belang betreffende de positie van de afvoer. Omdat er veel verschillende mogelijkheden zijn betreffende de samenstelling van de Ben Vario Badmeubelen en de hierbij te combineren wastafels of opbouwkommen, hebben wij een tabel gemaakt welke gebruikt kan worden om de juiste aan -en afvoerpositie te bepalen. Vraag deze informatie op bij de verkopende winkel of kijk op www.bensanitair.nl.

UITPAKKEN + CONTROLE *GEMONTEERD = GEACCEPTEERD*

Voordat u start met de montage van het badmeubel dient u deze uit te pakken en te controleren op schade of gebreken. Gebruik een kleed of een zachte ondervloer waar u het meubel op kunt plaatsen of gebruik het verpakkingsmateriaal. Houd rekening met eventuele opstakels in de ruimte. Wanneer u beschadigingen aantreft dient u dit meteen te melden aan de serviceafdeling van de winkel waar u het meubel gekocht heeft. Stelt u vast dat er iets ontbreekt en/of beschadigd is dan heeft u 48 uur de tijd om dit te melden aan de serviceafdeling van de winkel waar u het meubel hebt aangeschaft. Alles wat na 48 uur aan de dealer wordt doorgegeven, zal niet in behandeling worden genomen. Eventuele retour producten zullen enkel worden geaccepteerd, wanneer deze compleet en in de originele verpakking retour komen.

Let op!!! Zet nooit meubels rechtstreeks op de grond maar zorg voor een zachte ondergrond (Leg eventueel het verpakkingsmateriaal onder uw meubel).

IDENTIFICATIE

Een Ben Vario badmeubel bevat op de verpakking een identificatiesticker met hierop een artikelnummer. Wanneer u contact zoekt met de serviceafdeling is het verstandig uw ordernummer en het artikelnummer bij de hand te houden.

TRANSPORTLAT

De bovenste lat aan de achterzijde van de onderkast wordt een traverse (oftewel transportlat) genoemd.. De transportlat hoeft per definitie niet persé verwijderd te worden. Sterker nog in veel gevallen biedt deze extra stevigheid aan het meubel en aan de bovenliggende wastafel. Het kan voorkomen dat een (keramieke) wastafel een rug heeft. Met een rug bedoelen we een vlak stuk aan de achterzijde van de wastafel welke aansluit tegen de muur. Hier zitten ook vaak de bevestigingsgaten van de wastafel in verwerkt. Als de wastafel met een rug op een onderkast met de transportlat wordt geplaatst gaat dit niet passen. In dit geval kan de transportlat verwijderd worden door deze links en rechts door te zagen. Wanneer de transportlat in zijn geheel verwijderd moet worden dienen ook de borgsteunen (welke in de hoeken zijn geplaatst) verwijderd te worden. Stap 4.1 kom hiermee te vervallen en hoeft niet uitgevoerd te worden.

Let op!!! De transportlat niet afbreken. Dit kan schade aan de zijwanden van de kast toebrengen

VOORBEELDEN

Voordat u begint

Om de bevestiging op de juiste manier af te tekenen op de muur is het van belang om verschillende zaken duidelijk te hebben. De afstand van de afgewerkte vloer tot de bovenzijde van de kast is namelijk afhankelijk van de afstand van de afgewerkte vloer tot de bovenzijde van de wastafel of de opbouwkom. U moet dus in het bezit van verschillende gegevens zijn om het meubel op de juiste of gewenste hoogte te monteren.

- hoogte kast (zie "Onderkast met wastafel")
- hoogte rand wastafel (zie "Onderkast met wastafel")
- hoogte afdekblad & hoogte opbouwkom (bij een opstelling met een afdekblad en opbouwkom)

Advieshoogten

Zoals eerder is aangegeven gebruiken wij de standaard advieshoogte van:

- 90 cm bovenzijde wastafel
- 95 cm bovenzijde opbouwkom

Voorbeelden

Al de genoemde voorbeelden in deze montagehandleiding zijn gebaseerd op:

- onderkast van 60 cm hoog (B2) en 100 cm breed met een wastafel mineraal met randdikte van 4 cm (M1)
- advieshoogte bovenzijde wastafel 90 cm (vanaf afgewerkte vloer)

Wanneer een wastafel een randdikte heeft van 1,5 cm, dan zal de onderkast hoger gehangen moeten worden dan wanneer een wastafel een randdikte van 8 cm heeft, om op dezelfde hoogte van 90 cm te komen met bovenzijde wastafel. Wanneer u één andere hoogte wenst moeten alle afmetingen evenredig aangepast worden.

Let op dat uw aan- en afvoerleidingen veranderen wanneer u kiest voor een andere advieshoogte of een andere wastafel met een afwijkende randhoogte.

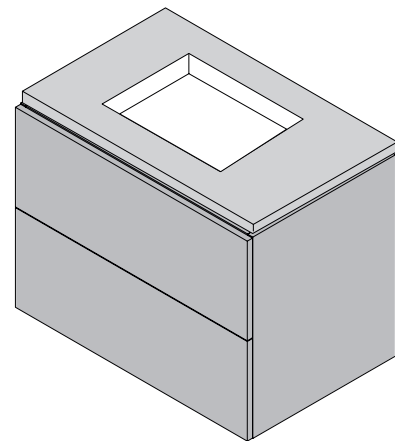
Onderkast met wastafel (zie afbeelding 2.1)

- A. bovenzijde wastafel 90 cm (vanaf afgewerkte vloer)
- B. u moet de hoogte van de onderkast weten (opmeten of aangeleverde informatie gebruiken)
- C. u moet de randdikte van de wastafel weten (opmeten of aangeleverde informatie gebruiken)

TRANSPORTLAT

Zie omschrijving in het hoofdstuk Algemeen.

Let op!!! De transportlat niet afbreken. Dit kan schade aan de zijwanden van de kast toebrengen



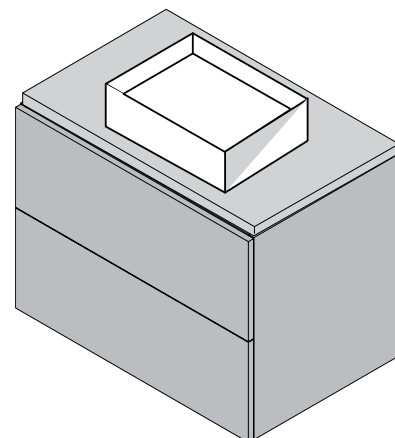
Onderkast met afdekblad en opbouwkom (zie afbeelding 2.2)

- A. bovenzijde opbouwkom 95 cm (vanaf afgewerkte vloer)
- B. u moet de hoogte van de onderkast weten (opmeten)
- C. u moet de randdikte van het afdekblad weten (opmeten)
- D. u moet de hoogte van de opbouwkom weten (opmeten)

TRANSPORTLAT

Zie omschrijving in het hoofdstuk Algemeen.

Let op!!! De transportlat niet afbreken. Dit kan schade aan de zijwanden van de kast toebrengen



STAP 1 - DEMONTEREN LADEN

STAP 1 - Demonteren laden

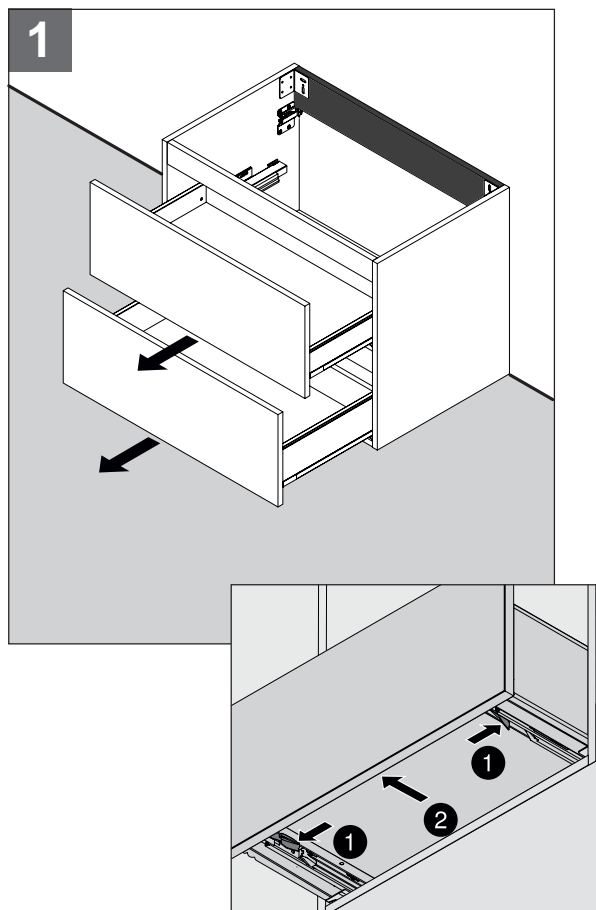
Voordat u begint met het monteren van het badmeubel dient u de laden te demonteren. Door de lade te demonteren heeft u alle ruimte tot u beschikking om het meubel op de juiste manier op te meten en te monteren.

Een lade demonteren doet u volgens het schema hiernaast (afb.: 1).

- trek de lade naar voren
- onder de lade zitten zowel links al rechts een kunststof hendel (1)
- beweeg de hendels naar de buitenzijde
- klik de lade los van de geleiders (2)
- til de lade uit de geleiders

TIP!!!

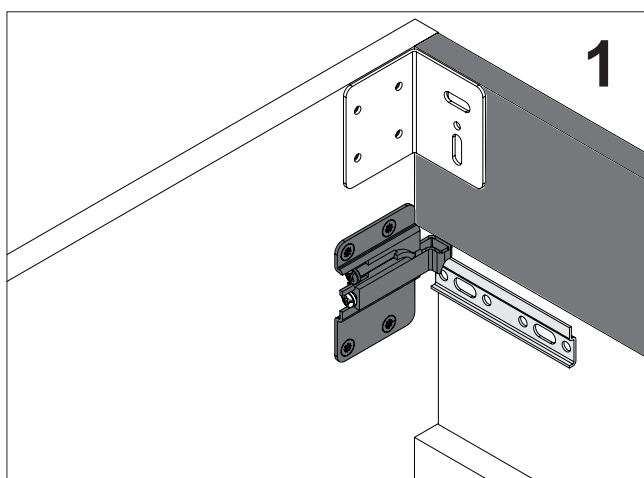
- plaats de lade na demonteren op een veilige plaats
- plaatst onder de lade een doek of gebruik het verpakkingsmateriaal dit voorkomt schade aan de lade



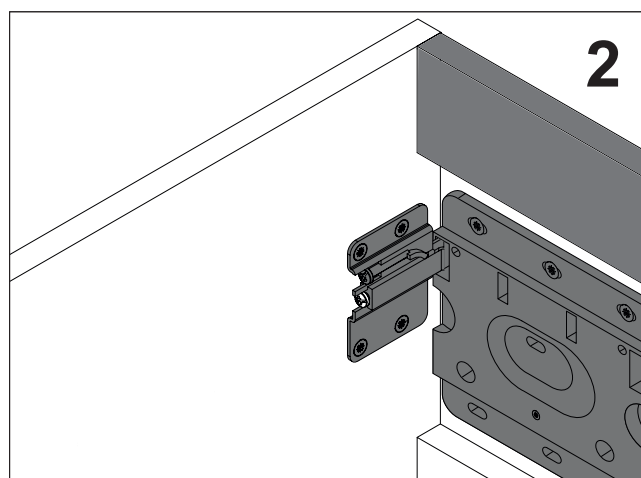
BEVESTIGING

Er worden binnen het Ben Vario programma 2 verschillende bevestigingen gebruikt voor het monteren van de onderkasten aan de wand. De wandbevestiging wijkt hierbij het meeste af. Onderstaande bevestigingen kunnen gemonteerd zijn in de onderkast. De wandbevestiging is los verpakt en wordt bij het meubel verpakt.

Wij gaan in de voorbeelden uit van bevestiging 1.



bevestiging 1 met smalle muurplaat



bevestiging 2 met brede muurplaat

STAP 2 - AFTEKENEN & BOREN

STAP 2 - Aftekenen bevestiging op de muur

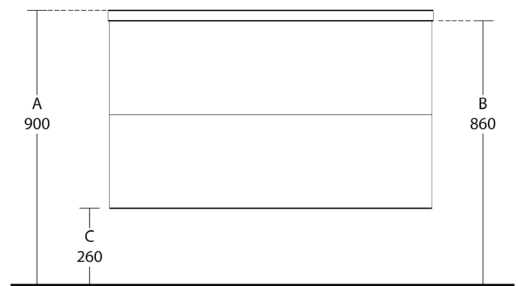
In deze stap leggen we aan uit hoe u de juiste positie kunt bepalen voor de montage van de onderkast. Wij gebruiken hierbij het voorbeeld zoals eerder besproken in het hoofdstuk voorbeelden.

- 2.1 - aftekenen wastafel en onderkast
- 2.2 - aftekenen wandbevestiging
- 2.3 - boren en monteren wandbevestiging

2.1 - Aftekenen hoogte onderkast + wastafel

U heeft een onderkast van 60 cm hoog en een wastafel met een randdikte van 4 cm. U wil het meubel op de geadviseerde wastafelhoogte van 90 cm plaatsen. Volgens de montagehandleiding moeten de boorgaten (hartafstand) voor de bevestiging op een hoogte van 155 mm vanaf de bovenzijde onderkast geboord worden. Welke boor u moet gebruiken is afhankelijk van het bevestigingsmateriaal welke geschikt moet is voor uw muurtype. Overleg dit met uw installateur.

- A. Teken de hoogte van de bovenzijde wastafel af op de wand op 900 mm (advieshoogte bovenzijde wastafel)
- B. Teken de hoogte van de bovenzijde onderkast af op de wand op 860 mm (900 mm - 40 mm randdikte wastafel)
- C. Teken de hoogte van de onderzijde onderkast af op de wand op 260 mm (900 mm - 40 mm - 600 mm hoogte onderkast)
- D. Teken de positie (hartafstand) van de wandbevestiging af (zie onderstaande uitleg)



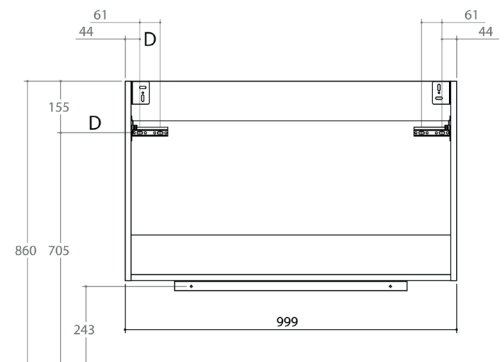
TIP!!!

Gebruik een dun potlood en een waterpas

2.2 - Aftekenen wandbevestiging

Meet nu de aangegeven aftekenhoogte voor de bevestiging terug (richting vloer) vanaf de lijn welke u op de wand getekend heeft van de bovenzijde onderkast (B). Teken de hoogte van de wandbevestiging af op een hoogte van 705 mm van de afgewerkte vloer (900 - 40 - 155 = 705 mm).
 900 mm = advieshoogte bovenzijde wastafel
 40 mm = hoogte rand wastafel
 155 mm = bovenzijde kast tot hartafstand hoogte boorgaten

Zowel aan de linker als aan de rechterkant moet een wandbevestiging geplaatst worden. De hartafstand van het eerst boorgat (bevestiging links) tot aan het laatste boorgat (bevestiging rechts) verandert per breedte van de kast. De afstanden per bevestiging blijven gelijk.



TIP!!!

Gebruik een dun potlood en een waterpas

2.3 - Boren en plaatsen wandbevestiging

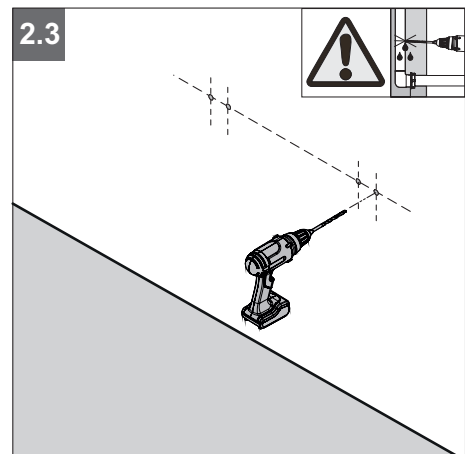
Wanneer de boorgaten zijn afgetekend kunt u de gaten boren, pluggen plaatsen en de wandbevestiging plaatsen. Zie de afbeeldingen hiernaast (afbeelding 2.3).

TIP!!!

Gebruik een dun potlood en een waterpas.

Gebruik montage materiaal welke geschikt is voor uw wand. Vraag uw installateur naar de juiste montagewijze en het juiste montage materiaal.

Let op!!! Er kunnen leidingen aanwezig zijn in uw wand. Laat uw installateur hier naar kijken alvorens de gaten te boren.



STAP 3 - MONTEREN & AFSTELLEN

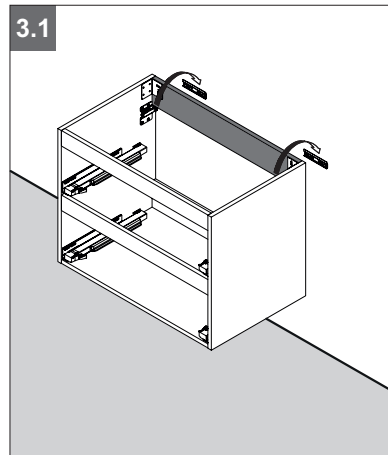
STAP 3 - Montage en afstellen onderkast

Wanneer u de wandbevestiging heeft geplaatst kunt u de onderkast monteren. De bevestiging aan de binnenzijde van de onderkast dient te haken in de zojuist gemonteerde wandbevestiging. Til de onderkast met 2 personen op en plaats deze tegen de wand (*afbeelding 3.1*).

3.1 - Montage onderkast

Zorg ervoor dat de haken van de kastbevestiging goed aan de wandbevestiging worden gehaakt. (*afbeelding 3.1*).

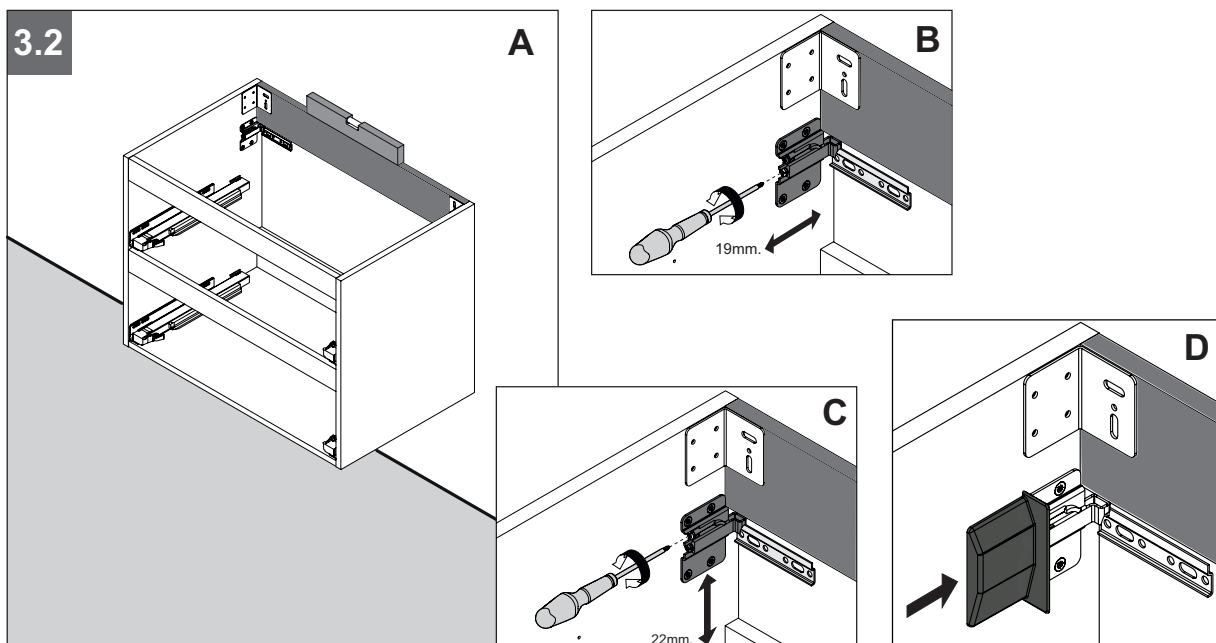
Na controle of deze goed vast hangt kunt u beginnen met het afstellen (*afbeelding 3.2*).



afbeelding: 3.1

3.2 - Waterpas stellen onderkast

1. Plaats een waterpas op de achterzijde van het meubel op de 'transportlat'. Wanneer de transportlat is verwijderd gelieve een recht hulp / verlengstuk gebruiken (*afbeelding 3.2.A*).
2. Stel de onderkast in diepte af (aansluiting op de muur) (*afbeelding 3.2.B*).
3. Stel de onderkast in hoogte af tot deze gelijk hangt met de eerder afgetekende positie B (*afbeelding 3.2.C*).
4. Schuif de afdekkapjes over kastbevestiging heen (*afbeelding 3.2.D*).



afbeelding: 3.2

STAP 4 - BORGEN

STAP 4 - Borgen van onderkast

Na het monteren en afstellen van de onderkast moet deze worden geborgd. Het borgen van de onderkast doen we op 2 manieren. Borgen middels de hoekbevestiging zorgt voor extra draagkracht voor het kantelen van het meubel. Borgen aan de onderzijde van de onderkast, middels een aluminium L-profiel, vermindert de druk op de wandbevestiging en zorgt voor het verspreiden van het gewicht.

4.1 - Borgen in de muur

Middels de hoekbevestiging aan de transportlat. Hier worden slag/draaipluggen voor gebruikt (zie afbeelding 4.1).



afbeelding 4.1

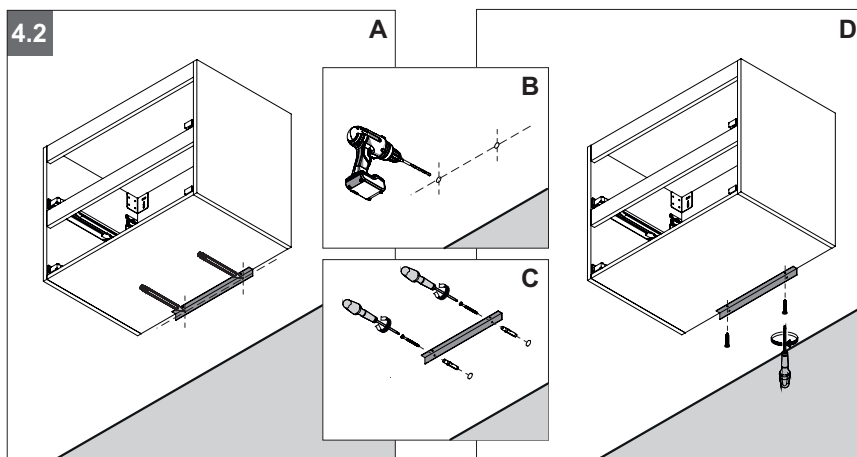
4.2 - Borging aan de onderzijde

Middels een aluminium hoekprofiel aan de onderzijde van de kast (afbeelding 4.2).

1. Controleer of er geen water, afvoer of elektraleidingen aanwezig zijn op de positie waar u wilt boren.
2. Plaats het aluminium hoekprofiel tegen de muur en druk deze tegen de onderzijde van de onderkast. Teken de boorgaten af middels de gaatje in het aluminium hoekprofiel.
3. Boor de gaten
4. bevestig het aluminium hoekprofiel met de juiste bevestigingsmaterialen aan de muur.
5. gebruik

TIP!!!

- Gebruik montage materiaal welke geschikt is voor uw wand. Vraag uw installateur naar de juiste montagewijze en het juiste montage materiaal.
- Let op!!! Er kunnen leidingen aanwezig zijn in uw wand. Laat uw installateur hier naar kijken alvorens de gaten te boren.



afbeelding 4.2

Wanneer de onderkast is geborgd is deze gereed om af te monteren.

STAP 5 - DOORBOREN GREPEN

STAP 5 - Greepboringen - Alleen voor onderkasten (type B-D) t.b.v. greep (A-B-C-D).

Wanneer er een onderkast is besteld, t.b.v. grepen waarbij een greepkeuze is gemaakt uit greep A-B-C of D, dienen de greepboringen zelf doorgeboord te worden. In de laden is aan de binnenzijde op verschillende posities (2 aan de linkerzijde en 2 aan de rechterzijde vanuit het midden gezien) een voorboring gedaan. Deze voorboring is niet te zien aan de voorzijde (zichtzijde) van de lade. Bij uw greepkeuze heeft u bepaald of er een standaard maat greep (A) of een meegroeigreep (B-C-D) is besteld.

- Een standaard greep (greep A) is er in verschillende kleuren en heeft een greepboring van 160 mm (dit is de hartafstand van de boorgaten). Om greep A te monteren dient u de **eerste voorboring links** (gezien vanuit het midden van de lade) en de **eerste voorboring rechts** (gezien vanuit het midden van de lade) te gebruiken.

- Een (meegroei) greep op maat (greep B-C-D) heeft afwijkende greepboringen. Elke breedte maat onderkast, en dus ook de lade welke hiervoor gebruikt wordt, heeft een voorboring voor greep B-C-D. Wanneer er gekozen is voor een greep B-C-D gebruikt u de **meest linkse** en de **meest rechtse** voorboring (gezien vanuit het midden van de lade). Het kan voorkomen dat (greep B-C-D) bij brede laden (met een breedte van 140 en 160 cm uit één stuk) ook een voorboring in het midden van de lade is geplaatst. Om een greep B-C-D op een brede lade te plaatsen en deze stevig te openen, dient deze voorboring ook doorgeboord te worden.

Let op!!! Meet bij een greep B-C-D welke ook in het midden gemonteerd moet worden (140 en 160 cm brede laden) goed uit welke voorboringen u moet gebruiken. Dit is de meest linkse, de meest rechtse en de voorboring in het midden.

Breedte lade	Type kast:				Type greep:		Type greep:	
	B1	B2	B3	B4	A		B-C-D	
	Aantal laden:				Positie voorboringen (1 ste van links en rechts) (gezien vanuit midden lade)		Positie voorboringen (2 de van links en rechts) (gezien vanuit midden lade)	
					St.:		St.:	
60 cm - (meubel: 60cm - 1 - 2 lade of 120cm - 2 - 4 laden)	1	2	-	-	2	1 links + 1 rechts	2	1 links + 1 rechts
70 cm - (meubel: 140cm - 2 - 4 laden)	-	-	2	4	2	1 links + 1 rechts	2	1 links + 1 rechts
80 cm - (meubel: 80cm - 1 - 2 lade of 160cm - 2 - 4 laden)	1	2	-	-	2	1 links + 1 rechts	2	1 links + 1 rechts
100 cm - (meubel: 100cm - 1 - 2 lade)	1	2	-	-	2	1 links + 1 rechts	2	1 links + 1 rechts
120 cm - (meubel: 120cm - 1 - 2 lade)	1	2	2	4	2	1 links + 1 rechts	2	1 links + 1 rechts
140 cm - (meubel: 140cm - 2 laden onder elkaar)	-	2	2	4	3	1 links + 1 rechts	3	1 links + 1 midden + 1 rechts
160 cm - (meubel: 160cm - 2 laden onder elkaar)	-	2	2	4	3	1 links + 1 rechts	3	1 links + 1 midden + 1 rechts

5.1 - Doorboren van gaten t.b.v. greep

Gebruik voor het doorboren van de greepboringen e n stukje MDF,  en (nieuw en scherp) boortje \varnothing 4 mm en de A4 vouwmal. Het MDF blokje zorgt voor de tegendruk. Hierdoor wordt er voorkomen dat het front aan de voorzijde splijt of beschadigt (zie afbeelding 5.1). Plaats de vouwmal over de lade en houdt de tekening waar het blokje moet worden gehouden aan de zichtzijde van de lade. Nu het blokje er tegenaan voor tegendruk. De vouwmal beschermt ook tegen beschadiging.

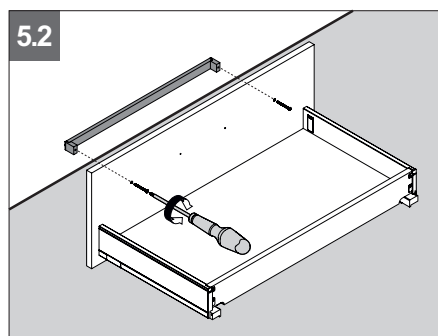
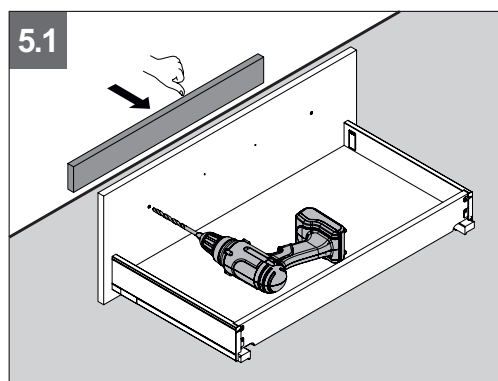
TIP!!!

- boor de gaten altijd door vanuit de binnenzijde naar buiten
- gebruik het blokje MDF, het juiste boortje en de A4 vouwmal
- boor de gaten rustig en op een gedoseerde wijze door

5.2 - Monteren van greep

Monteer de greep met de bijbehorende bevestigingsmaterialen. Deze worden met de greep mee geleverd en zitten bij de greep verpakt. Schuif de schroef rustig vanuit de binnenzijde van de lade door tot deze aan de voorzijde (zichtzijde) zichtbaar is. Plaats de greep voorzichtig tegen de lade en geef de schroef een paar slagen om de greep losvast te zetten. Doe nu hetzelfde met de andere kant. Schroef nu voorzichtig de greep vast op het meubel (afbeelding 5.2).

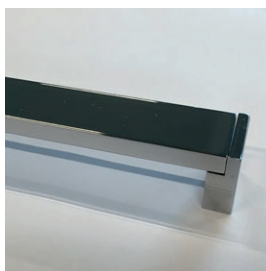
Let op!!! vast is vast



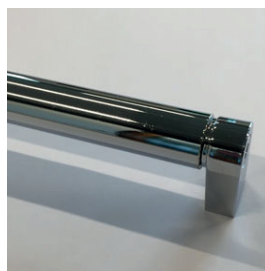
GREEP A



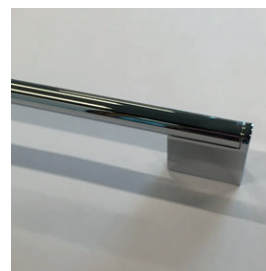
GREEP B



GREEP C



GREEP D



	GREEP A	GREEP B	GREEP C	GREEP D
Kleur(en):	diverse	chrom	chrom	chrom
Boortje:	(Ø 4 mm)	(Ø 4 mm)	(Ø 4 mm)	(Ø 4 mm)
Frontbreedte:	aantal boorgaten / hartafstand boring:	aantal boorgaten / hartafstand boring:	aantal boorgaten / hartafstand boring:	aantal boorgaten / hartafstand boring:
60 cm	2 x (1-L / 1-R) 160 mm	2 x (1-L / 1-R) 384 mm	2 x (1-L / 1-R) 384 mm	2 x (1-L / 1-R) 384 mm
70 cm	2 x (1-L / 1-R) 160 mm	2 x (1-L / 1-R) 512 mm	2 x (1-L / 1-R) 512 mm	2 x (1-L / 1-R) 512 mm
80 cm	2 x (1-L / 1-R) 160 mm	2 x (1-L / 1-R) 512 mm	2 x (1-L / 1-R) 512 mm	2 x (1-L / 1-R) 512 mm
100 cm	2 x (1-L / 1-R) 160 mm	2 x (1-L / 1-R) 800 mm	2 x (1-L / 1-R) 800 mm	2 x (1-L / 1-R) 800 mm
120 cm	2 x (1-L / 1-R) 160 mm	2 x (1-L / 1-R) 992 mm	2 x (1-L / 1-R) 992 mm	2 x (1-L / 1-R) 992 mm
140 cm	2 x (1-L / 1-R) 160 mm	3 x (1-L / 1-M / 1-R) 576 / 576 mm	3 x (1-L / 1-M / 1-R) 576 / 576 mm	3 x (1-L / 1-M / 1-R) 576 / 576 mm
160 cm	2 x (1-L / 1-R) 160 mm	3 x (1-L / 1-M / 1-R) 672 / 672 mm	3 x (1-L / 1-M / 1-R) 672 / 672 mm	3 x (1-L / 1-M / 1-R) 672 / 672 mm

L = boring links vanuit het midden van de lade (voor greep A geldt de eerste boring L/R, Greep B-C-D geldt de tweede boring L/R vanuit het midden)

R = boring rechts vanuit het midden van de lade

M = boring in het midden van de lade

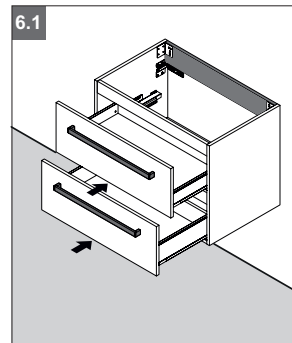
STAP 6 - MONTEREN & AFSTELLEN LADEN

STAP 6 - Plaatsen van de laden

Wanneer de onderkast is gemonteerd en de eventuele grepen zijn geplaatst kunnen de laden gemonteerd worden in de onderkast. Door de lade in de geleiders te leggen en deze voorzichtig aan te drukken plaatst u de lade op de juiste positie. Let wel op dat u een klik hoort bij het aandrukken. Zo vergrendeld u de lade op de ladegeleiders. Probeer de lade door deze een keer open en dicht te doen. Nu moeten de laden afgesteld gaan worden. Dit doet u d.m.v. de stelschroeven aan de binnenzijde van de lade zie afbeelding ...

6.1 - Terugplaatsen van de lade

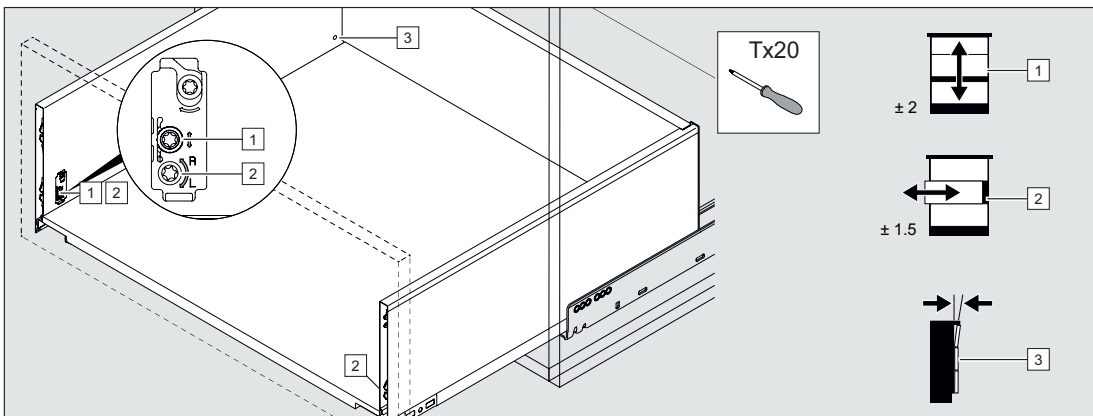
- trek de ladegeleiders volledig uit
- plaatst de te monteren lade op de geleiders
- druk de lade voorzichtig richting de kast dicht
- wacht tot u een klik hoort
- controleer de lade door deze te openen en te sluiten
(zie afbeelding 6.1).



6.2 - Afstellen van de lade

Op de onderstaande afbeelding (afbeelding 6.1) staat aangegeven hoe de lade is af te stellen. De lade is af te stellen in:

- hoogte
- diepte
- kanteling



afbeelding 6.2

STAP 7 - PLAATSEN WASTAFEL

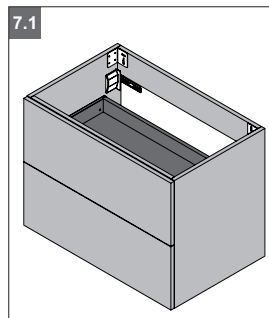
STAP 7 - Plaatsen van de wastafel

Wanneer de onderkast is gemonteerd en is afgesteld, kan de wastafel geplaatst gaan worden.

7.1 - Controle van de onderkast

Voordat de wastafel geplaatst kan worden dient de onderkast volledig gemonteerd te zijn.

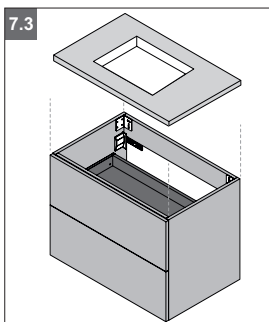
Deze moet goed haken in de muurbevestiging. [\(zie afbeelding 7.1\)](#).



7.2 - Plaatsen van de wastafel

Plaats de wastafel op de onderkast. Let op dat de wastafel goed gecentreerd wordt geplaatst.

Wanneer u een keramische wastafel heeft kunt u deze extra borgen aan de onderkant van de wastafel aan de muur. [\(zie afbeelding 7.2\)](#)

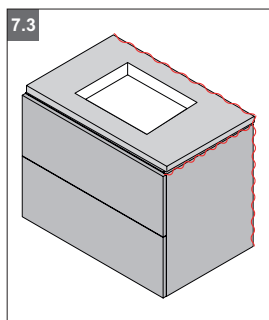


7.3 - kitten van de wastafel en onderkast

Kit vervolgens de wastafel en de kast af.

- afwerking tussen wastafel en wand
- afwerking tussen wastafel en onderkast
- afwerking tussen kast en de wand

- rode lijn staat voor de kit [\(zie afbeelding 7.3\)](#).





voorbooring door te boren

Om de voorboringen betreffende de greep op één juiste wijze door te boren dient u deze mal als hulpmiddel te gebruiken. Deze vouwmal helpt om het MDF blokje op de juiste positie te plaatsen voor tegendruk. Dit voorkomt het splijten van de kast en schade aan de zichtzijde van uw lade.

achterzijde - hier vouwen

voorzijde - hier vouwen

Deze zijde van de vouwmal dient aan de voorzijde (zichtzijde) van de lade geplaatst te worden.

plaats hier het MDF blokje



!! LET OP !!
Het doorboren alleen vanuit de achterzijde van de lade, rustig en gedoseerd!