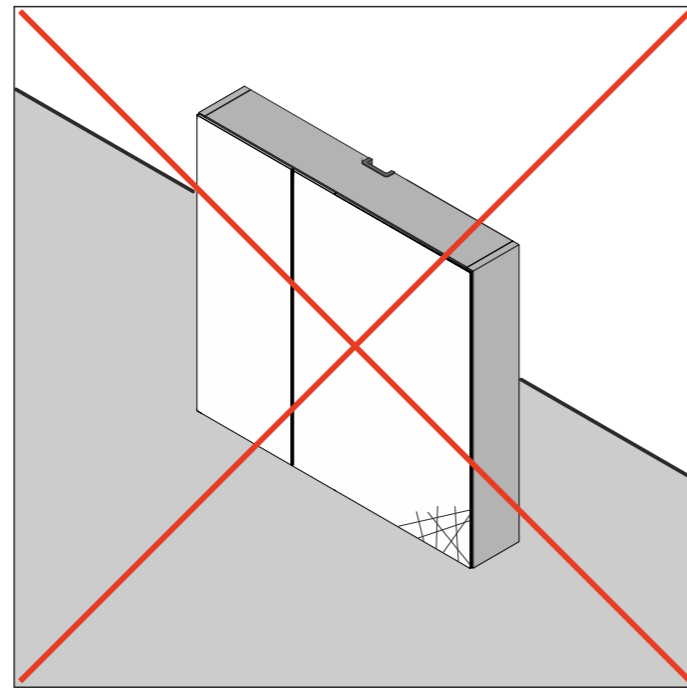
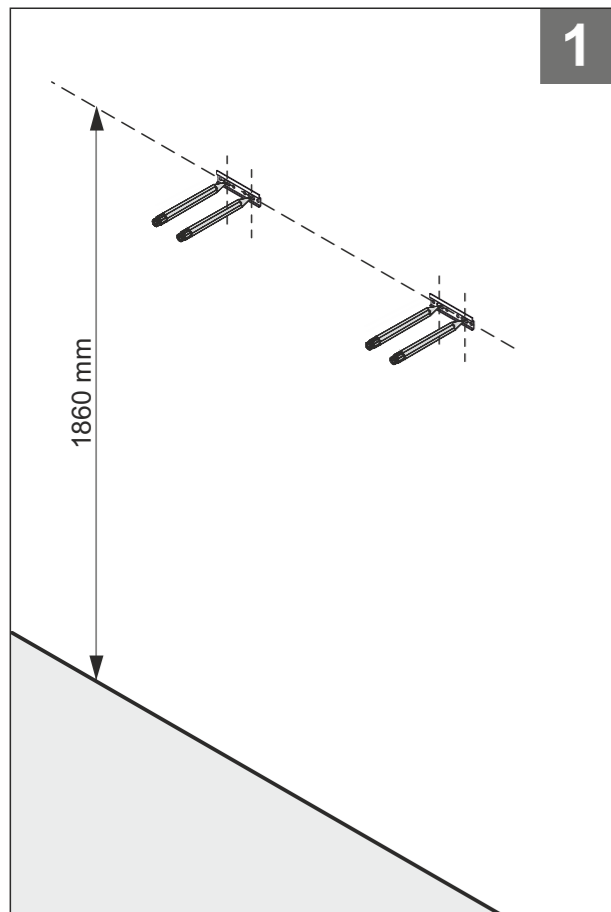


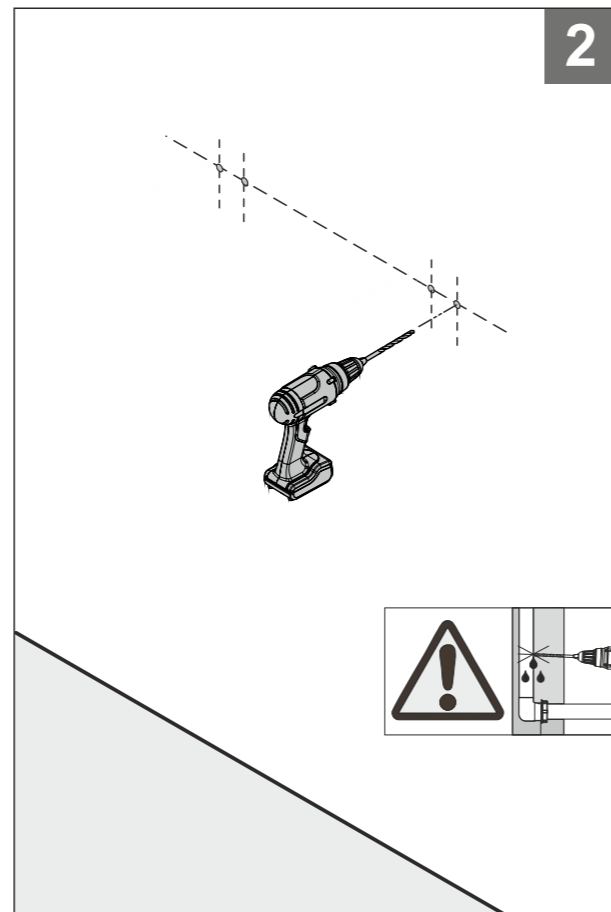
Verwijder het omhullende cellofaan, de hoekbeschermingen en plaats het meubilair op de grond door het op een zacht oppervlak te plaatsen.
Remove the film and protections on the corners, then place it on the floor (on a soft surface).



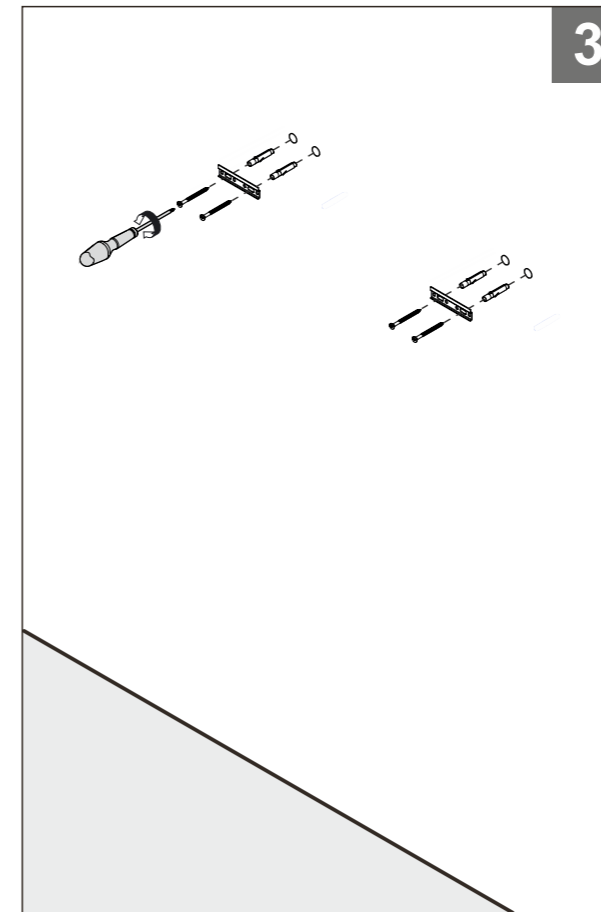
NOTITIE: MUUR PLUGGEN NIET INBEGREPEN.
NOTE: WALL PLUGS NOT INCLUDED



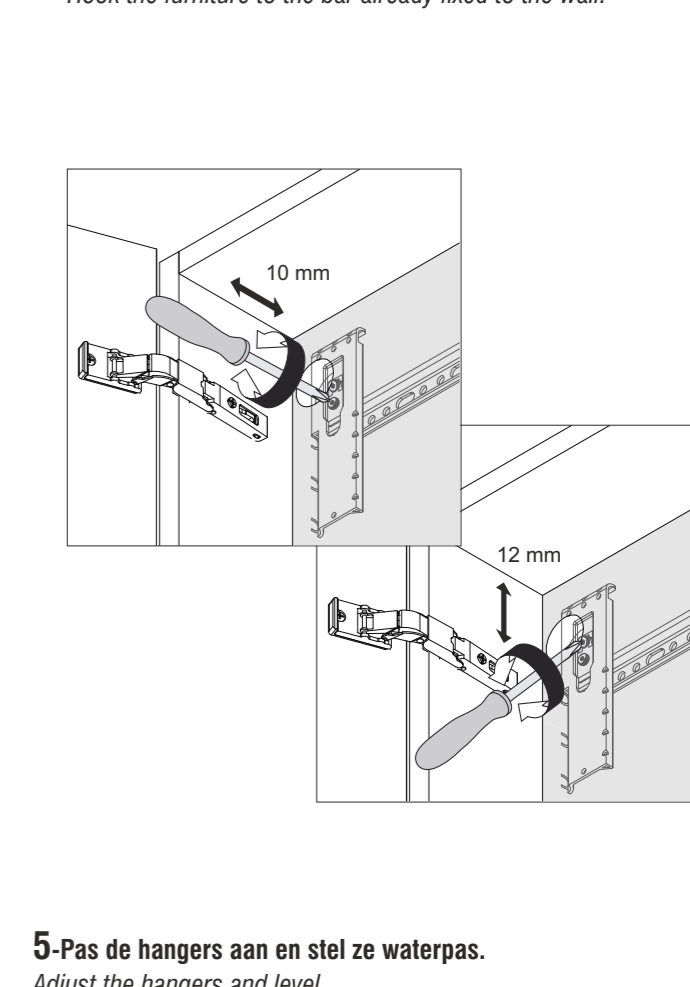
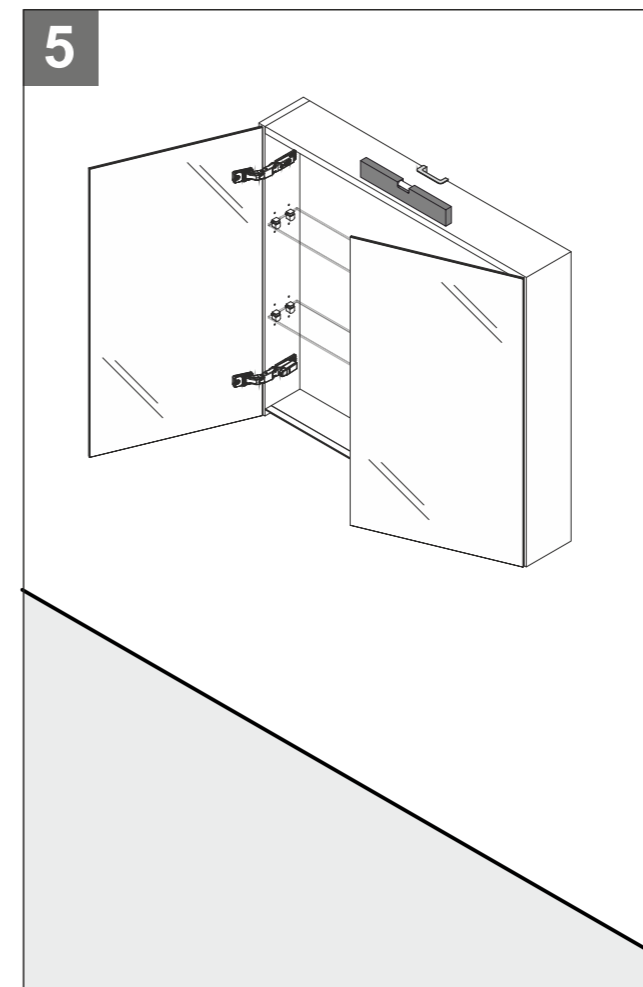
1-Markeer de bevestigingspunten met behulp van de metalen rails aan de muur.
Mark the fixing points by positioning the bars on the wall.



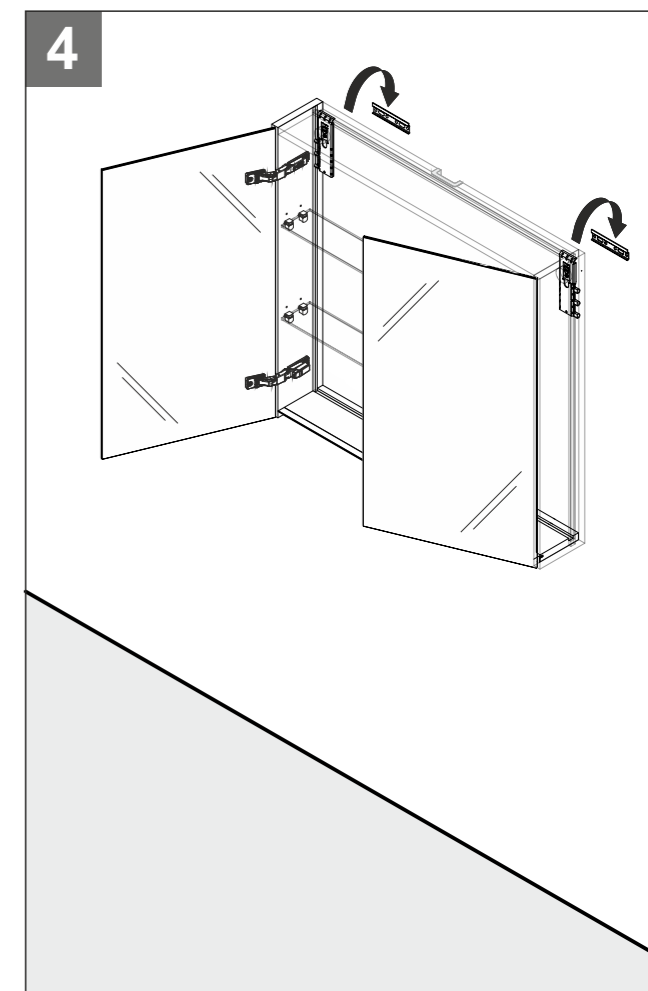
2-Boor gaten en zorg ervoor dat de leidingen niet beschadigd raken.
Drill the holes paying attention not to damage the inner pipes.



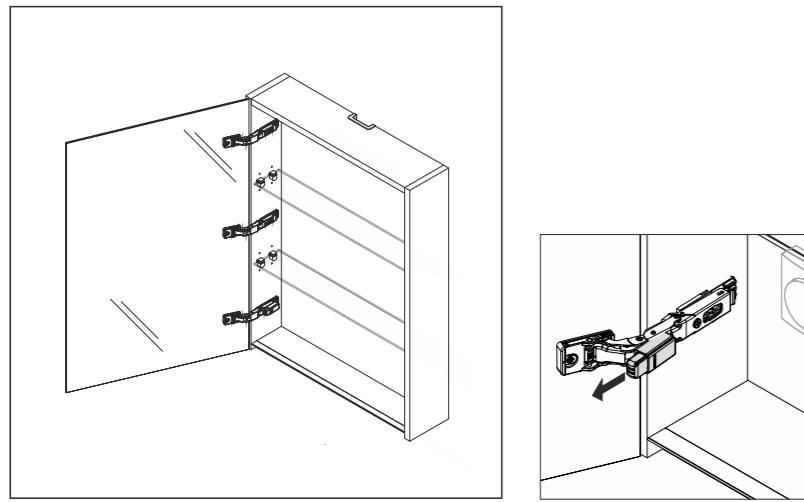
3-Installeer de muurpluggen (NIET MEEGELEVERD) en bevestig de metalen rails.
Install the wall plugs (NOT PROVIDED) and fix the bars making sure they are leveled.



5-Pas de hangers aan en stel ze waterpas.
Adjust the hangers and level.



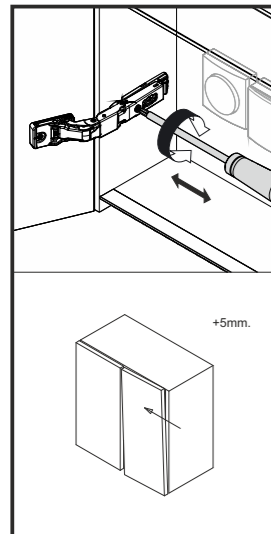
4-Haak het meubilair vast aan de metalen rails die al aan de muur zijn bevestigd.
Hook the furniture to the bar already fixed to the wall.



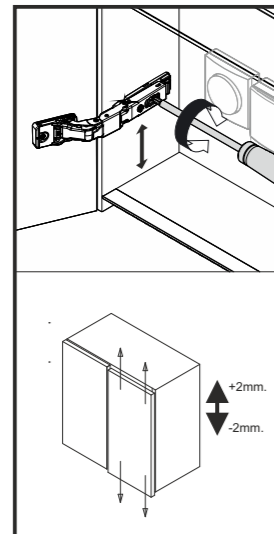
In de spiegelkasten met deuren van 60cm zitten 3 scharnieren

In the mirror cabinets with single doors with size 60 cm there are 3 hinges

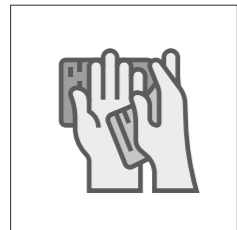
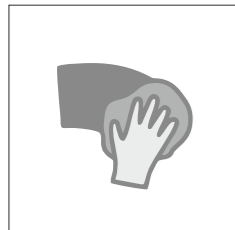
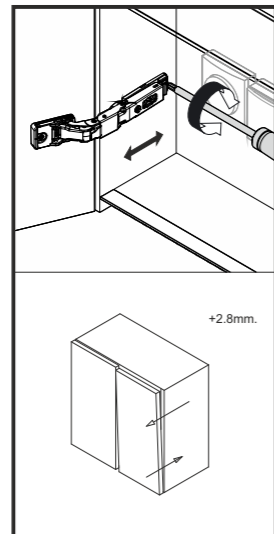
Instelling horizontaal
Horizontal regulation



Instelling verticaal
Vertical regulation



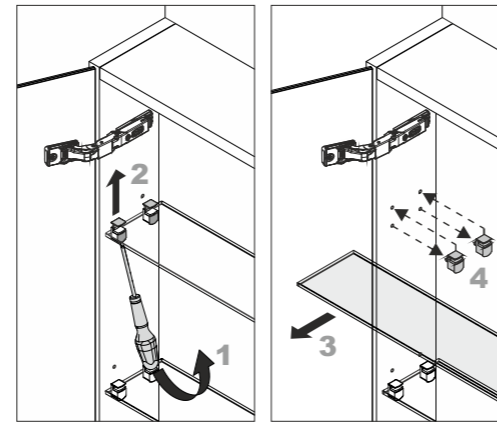
Instelling helling
Inclination regulation



LET OP ! De panelen waaruit onze meubelen zijn opgebouwd zijn vervaardigd met water-afstotende materialen en de randen zijn met geavanceerde technologie verlijmd om de grootst mogelijke duurzaamheid te kunnen garanderen, ook in vochtige ruimtes als badkamers. Echter langdurend direct contact met water kan zwellen aan het meubel veroorzaken en moet ten aller tijden vermeden worden. **VERWIJDER ALTIJD** onmiddellijk water van IDROLAM, gelakte en houten bladen. Droog de bladen altijd met een doek van buiten naar binnen af (om te voorkomen dat er water op het meubel druppelt). Droog altijd uw handen voor het openen en sluiten van de kasten (lades en deuren)

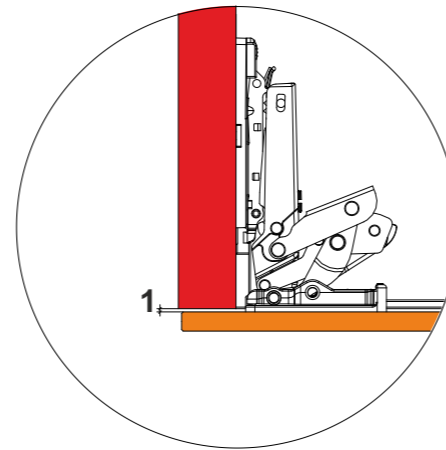
WARNING ! The panels of our furnishings are built with water-repellent materials and the edges are glued with advanced technologies to give maximum guarantee of durability over time, even in humid places such as the bathroom. However, prolonged direct contact between the furnishings and the water must be strictly avoided as it may cause swelling of panels. **DO NOT LEAVE** standing water on IDROLAM, lacquered and wooden tops. When drying always bring the cloth in direction of the center of the cabinet and never in direction of external sides (to avoid dripping of water in the vertical sides of the cabinet). Always dry your hands before touching the frontals (doors or drawers) when opening and closing them.

Glazen schappen herpositioneren
Glass shelves repositioning



1-2 Hef de haak en trek de hendel omhoog
Lever the hook then press the lever up

3-4 Trek de glazen schap er uit en steek de haakjes in de gewenste gaten en plaats het schap weer terug
Pull out the glass shelf, insert the hooks in the new holes and reassemble the shelf.



Let op! Tijdens het reguleren van de scharnier aan de zijde van de spiegelkast dient u ervoor te zorgen dat er ten minste 1 mm ruimte overblijft tussen de spiegeldeur en de rand van de zijkant om te voorkomen dat ze elkaar raken.

ATTENTION! During regulation operation of the hinge on the mirror cabinet side, please take care to leave at least 1 mm space between mirror door and the border of the side, in order to avoid they touch each other.

Voor het schoonmaken gelieve warm water en zachte zeep gebruiken. Gelieve geen schuurmiddelen, bijtende stoffen, alcohol of zuren gebruiken.
For cleaning please use warm water and smooth soaps. Please do not use abrasive cleaning products, corrosive substances and with alcohol or acids.

BEN VARIO

Installatie instructie
Assembly instruction
Spiegelkast
Mirror cabinet

