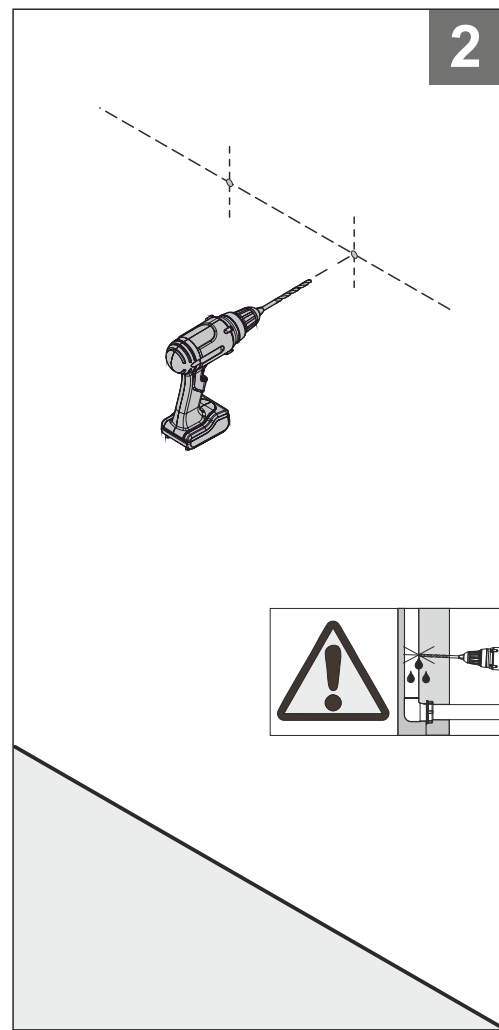
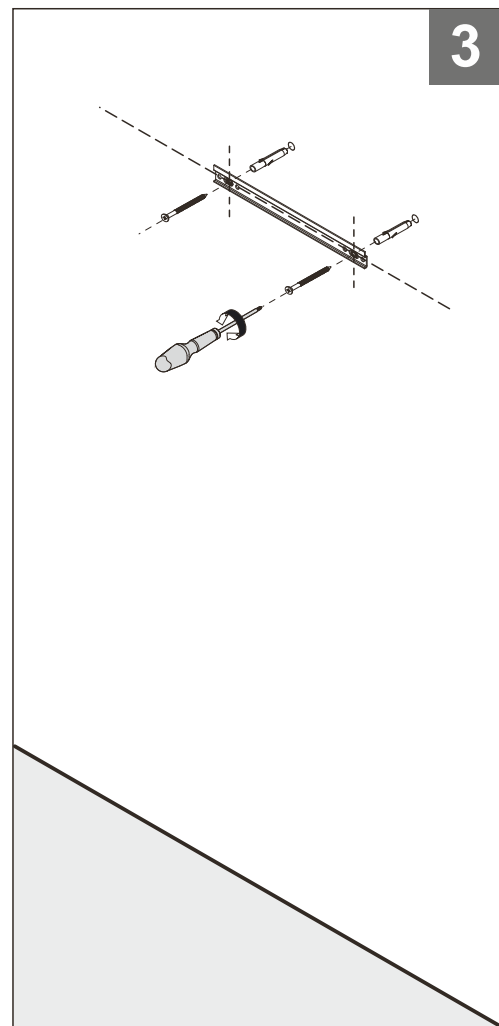


1

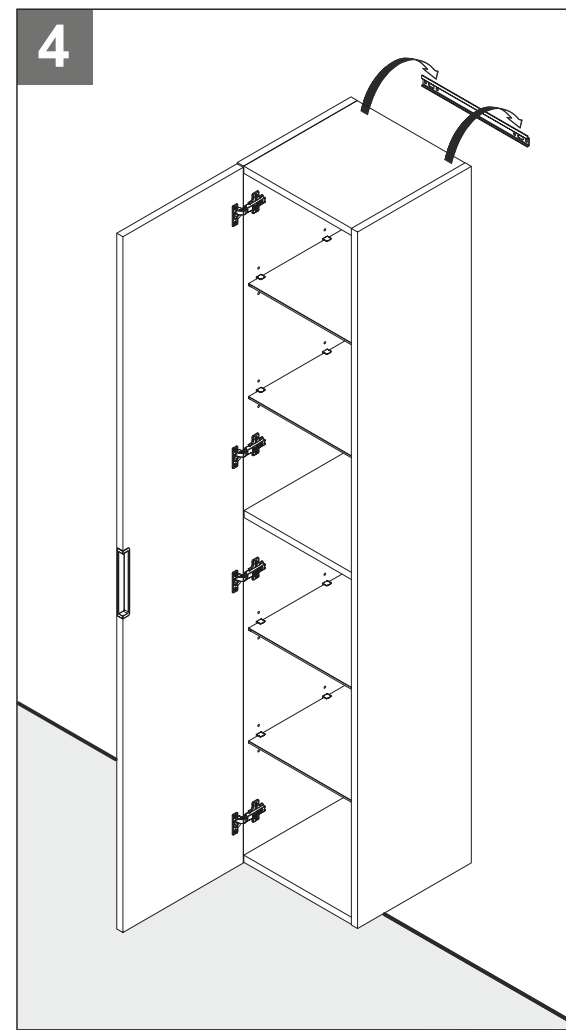


2

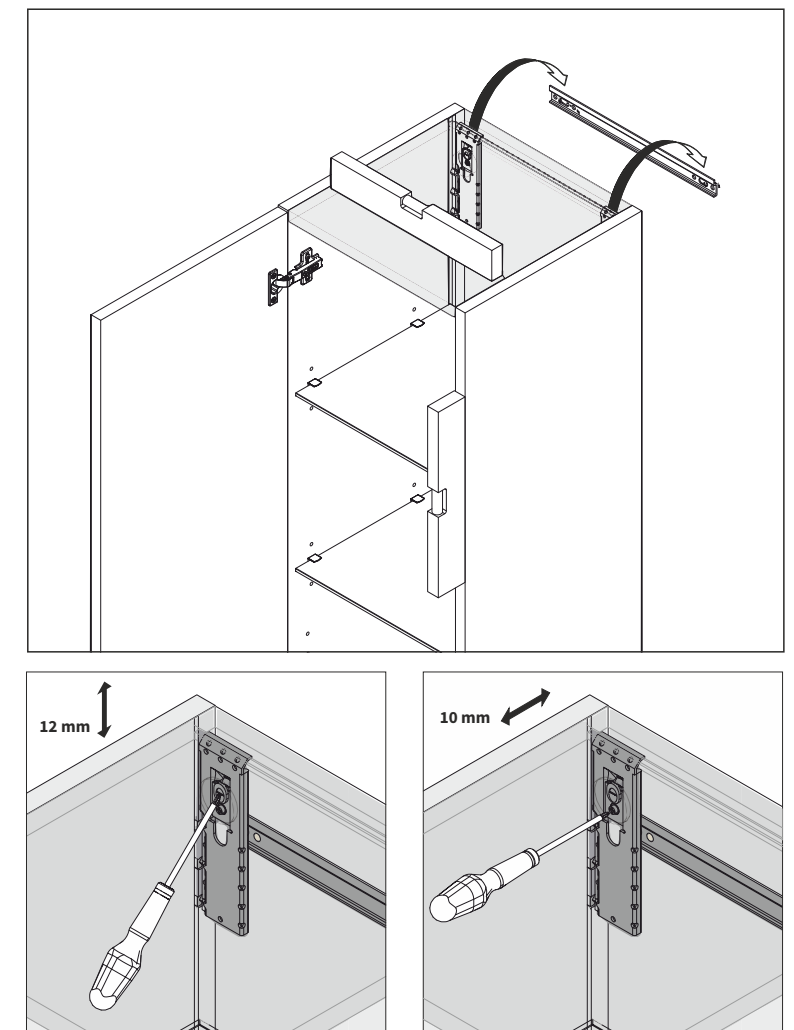
**NOTITIE: MUUR PLUGGEN NIET INBEGREPEN.**  
**NOTE: WALL PLUGS NOT INCLUDED**



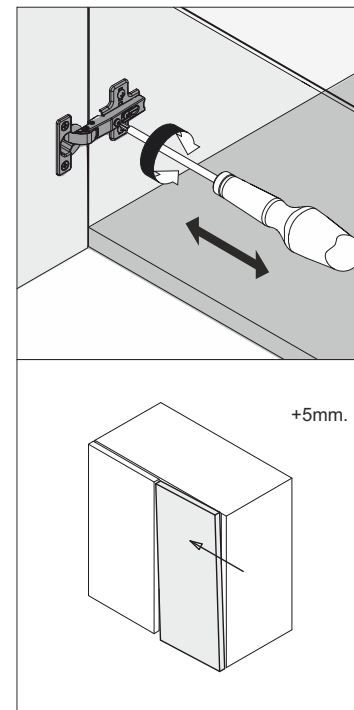
3



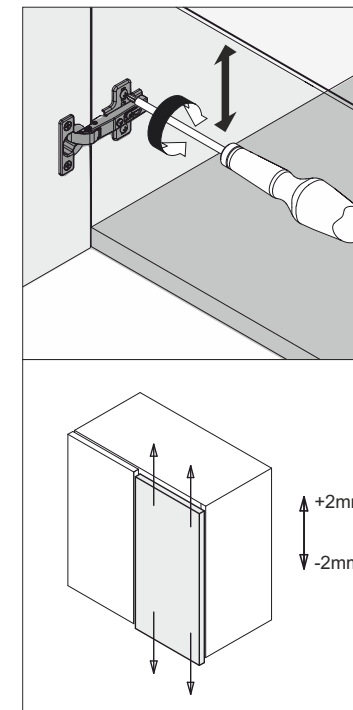
4



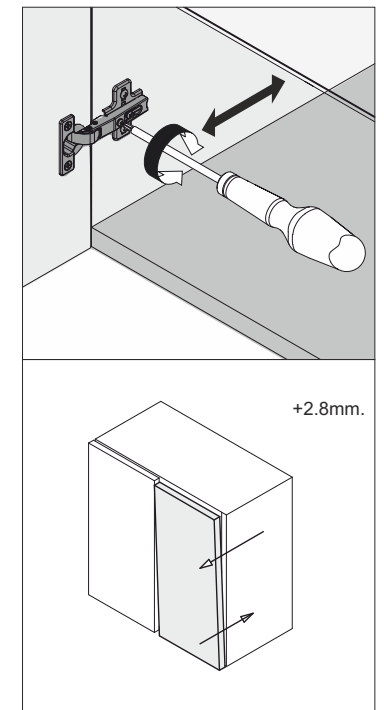
**Instelling horizontaal**  
*Horizontal regulation*



**Instelling verticaal**  
*Vertical regulation*

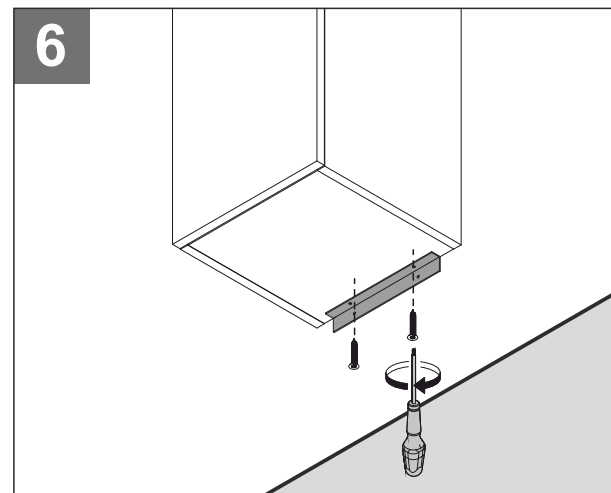
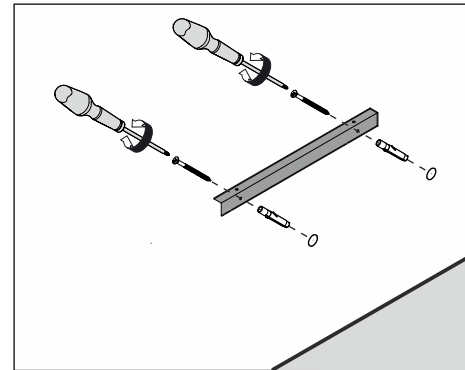
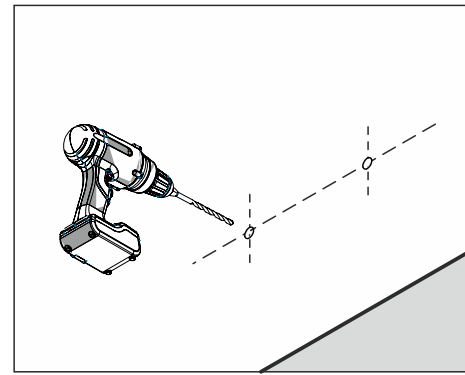
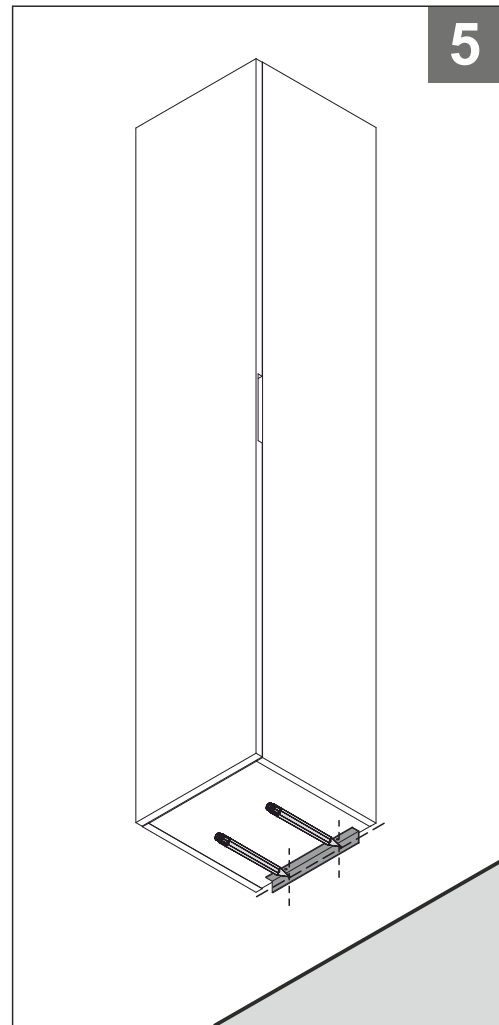


**Instelling helling**  
*Inclination regulation*

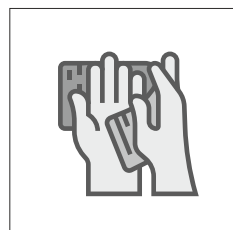
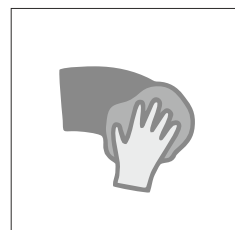


# BEN VARIO

## Installatie instructie Assembly instruction kast 1 deur 1 door column



Voor het schoonmaken gelieve warm water en zachte zeep gebruiken. Gelieve geen schuurmiddelen, bijtende stoffen, alcohol of zuren gebruiken.  
For cleaning please use warm water and smooth soaps. Please do not use abrasive cleaning products, corrosive substances and with alcohol or acids.



**LET OP !** De panelen waaruit onze meubelen zijn opgebouwd zijn vervaardigd met water-afstotende materialen en de randen zijn met geavanceerde technologie verlijmd om de grootst mogelijke duurzaamheid te kunnen garanderen, ook in vochtige ruimtes als badkamers. Echter langdurend direct contact met water kan zwellen aan het meubel veroorzaken en moet ten aller tijden vermeden worden. **VERWIJDER ALTIJD** onmiddellijk water van IDROLAM, gelakte en houten bladen. Droog de bladen altijd met een doek van buiten naar binnen af (om te voorkomen dat er water op het meubel druppelt). Droog altijd uw handen voor het openen en sluiten van de kasten (lades en deuren)

**WARNING !** The panels of our furnishings are built with water-repellent materials and the edges are glued with advanced technologies to give maximum guarantee of durability over time, even in humid places such as the bathroom. However, prolonged direct contact between the furnishings and the water must be strictly avoided as it may cause swelling of panels. **DO NOT LEAVE** standing water on IDROLAM, lacquered and wooden tops. When drying always bring the cloth in direction of the center of the cabinet and never in direction of external sides (to avoid dripping of water in the vertical sides of the cabinet). Always dry your hands before touching the frontals (doors or drawers) when opening and closing them.

