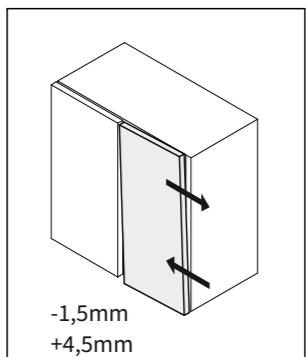
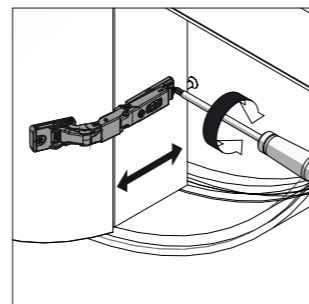
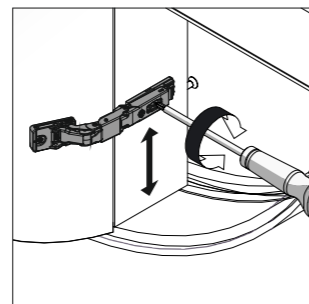
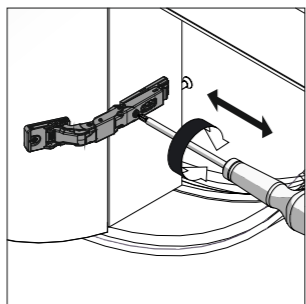
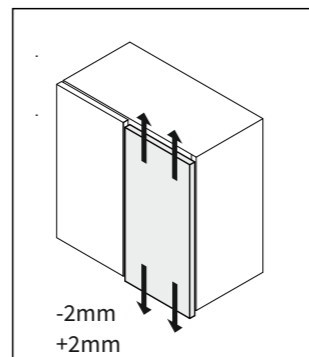


Het stellen van de scharnieren

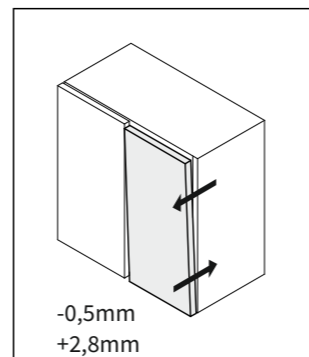
Hinges regulation



Instelling horizontaal
Horizontal regulation



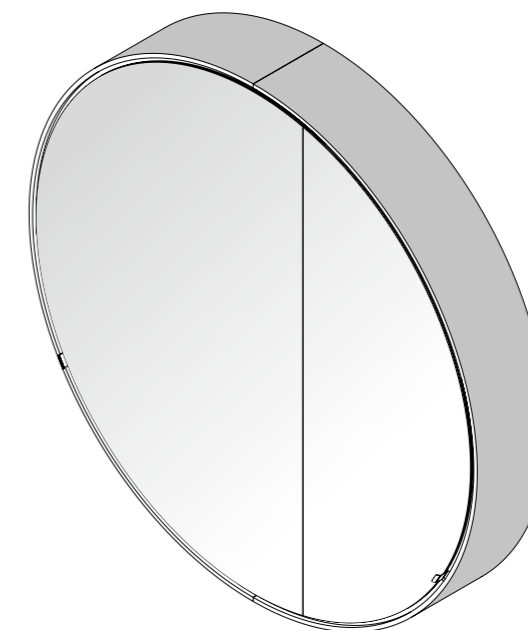
Instelling verticaal
Vertical regulation



Instelling helling
Inclination regulation

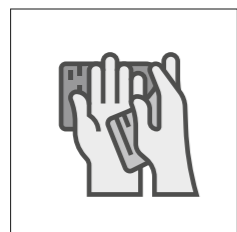
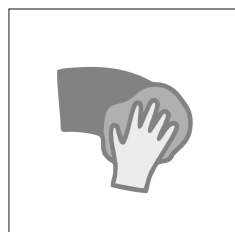
BEN INGIRO

Installatie instructie
Assembly instruction
Spiegelkast met 2 deuren
dubbel gespiegeld
Wall unit 2 double face
mirror doors



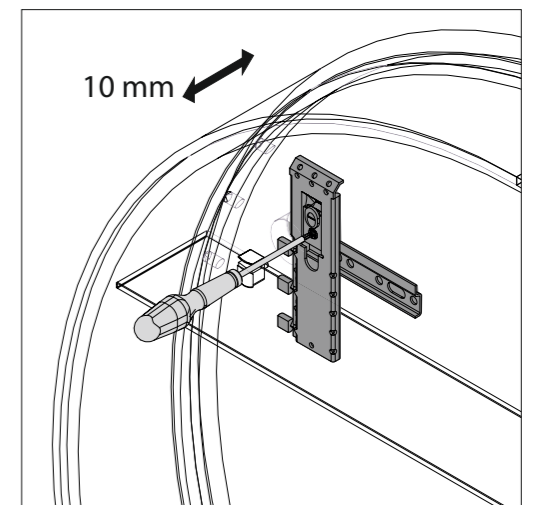
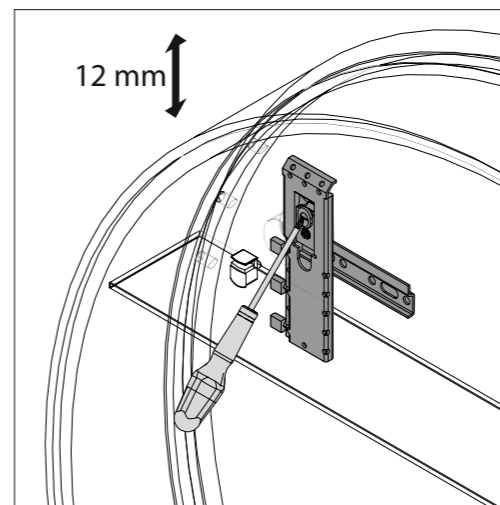
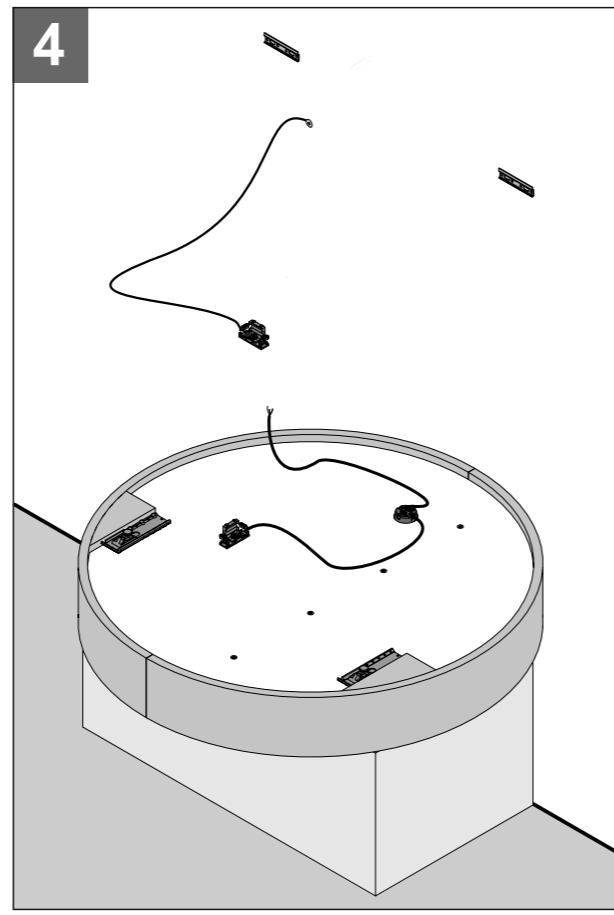
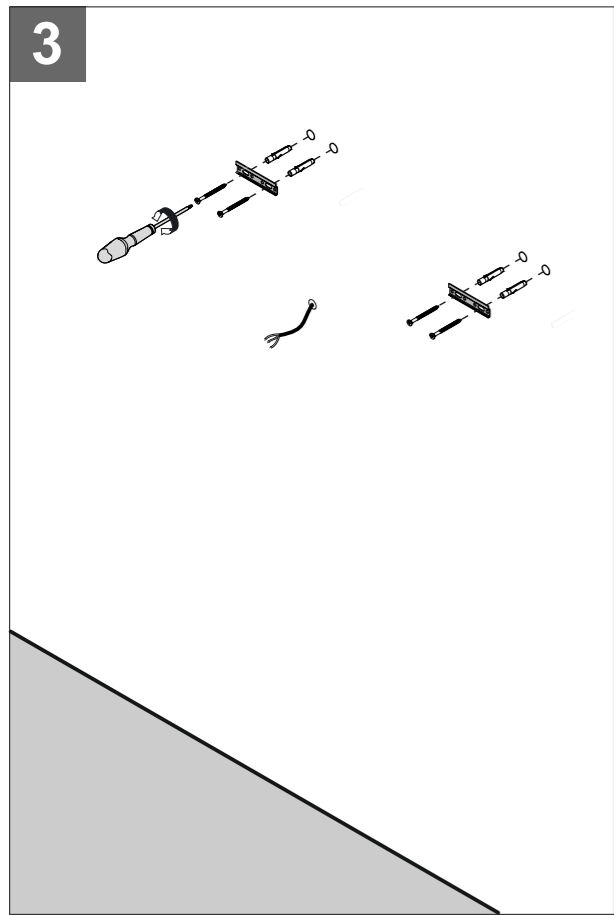
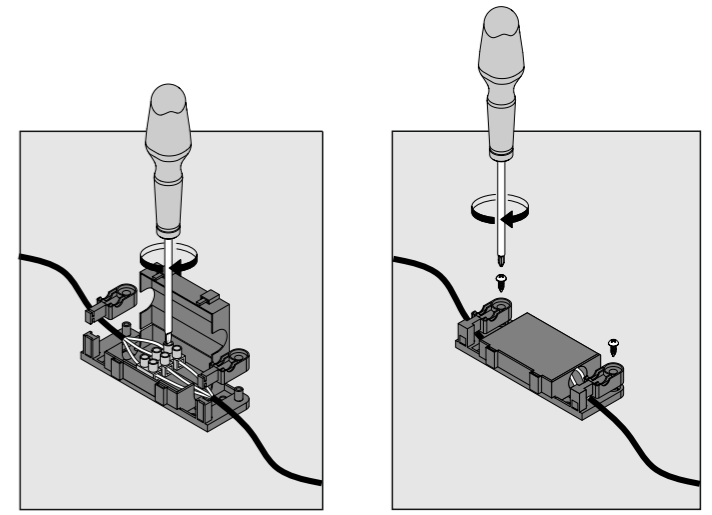
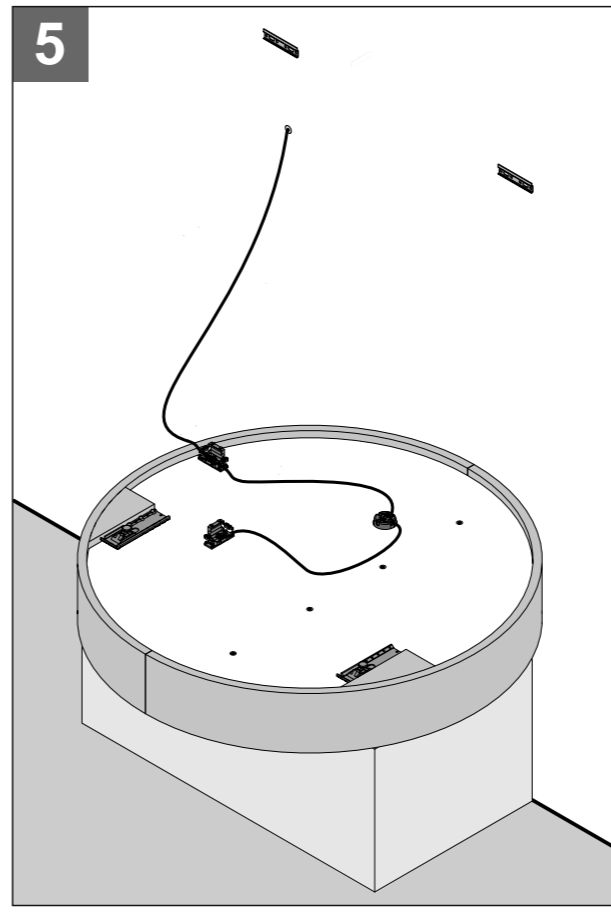
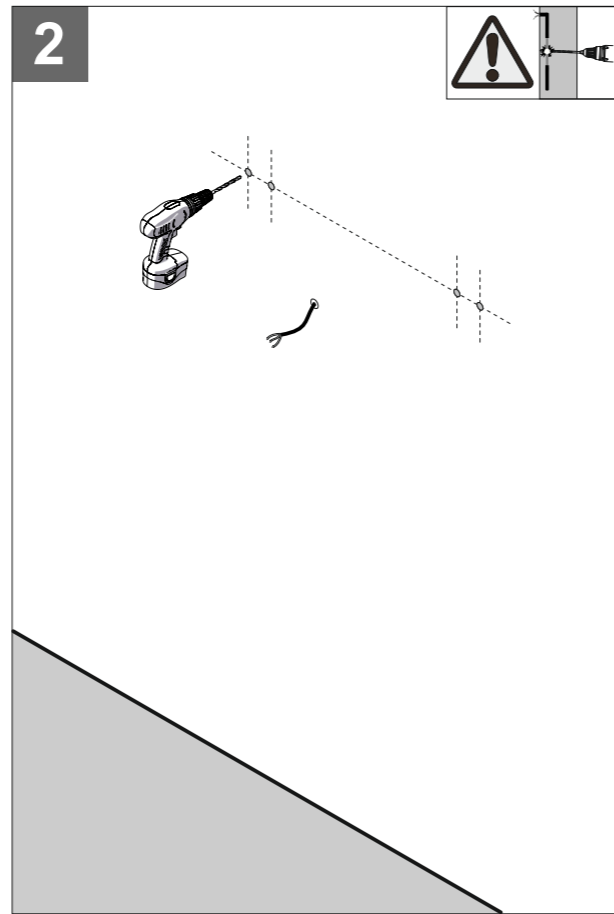
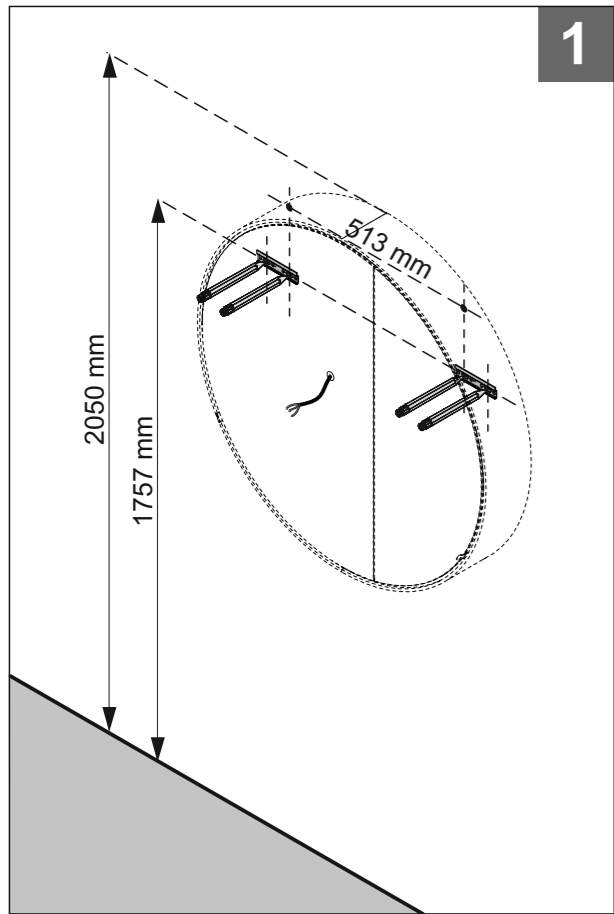
CONTROLEER EERST HET PRODUCT ZORGVULDIG OP
EVENTUELE BESCHADIGINGEN DAAR DEZE GEMELD DIENEN TE
WORDEN VOOR MONTAGE.
PLEASE CHECK THE PRODUCT CAREFULLY FOR ANY EVENTUAL
DAMAGES AS THEY MUST BE REPORTED BEFORE INSTALLATION

Voor het schoonmaken gelieve warm water en zachte zeep
gebruiken. Gelieve geen schuurmiddelen,
bijtende stoffen, alcohol of zuren gebruiken.
For cleaning please use warm water and smooth soaps. Please do not
use abrasive cleaning products,
corrosive substances and with alcohol or acids.



LET OP ! De panelen waaruit onze meubelen zijn opgebouwd zijn vervaardigd met water-afstotende materialen en de randen zijn met geavanceerde technologie verlijmd om de grootst mogelijke duurzaamheid te kunnen garanderen, ook in vochtige ruimtes als badkamers. Echter langdurend direct contact met water kan zwelling aan het meubel veroorzaken en moet ten aller tijden vermeden worden. Indien het meubel toch in contact is gekomen met water verwijder en droog dit dan onmiddellijk. Droog altijd uw handen voor het openen en sluiten van de kasten (lades en deuren)

WARNING ! The panels of our furnishings are built with water-repellent materials and the edges are glued with advanced technologies to give maximum guarantee of durability over time, even in humid places such as the bathroom. However, prolonged direct contact between the furnishings and the water must be strictly avoided as it may cause swelling of panels. In case furniture does come in contact with water this must be removed and dried immediately. Always dry your hands before touching the frontals (doors or drawers) when opening and closing them.



NOTITIE: MUUR PLUGGEN NIET INBEGREPEN.
NOTE: WALL PLUGS NOT INCLUDED