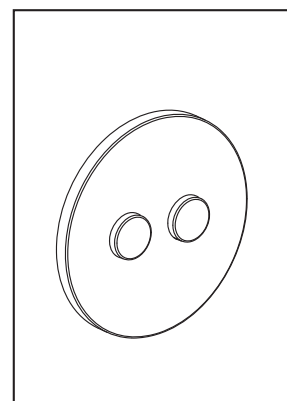
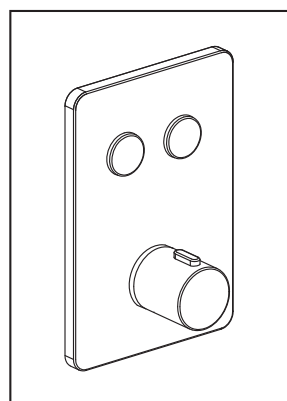




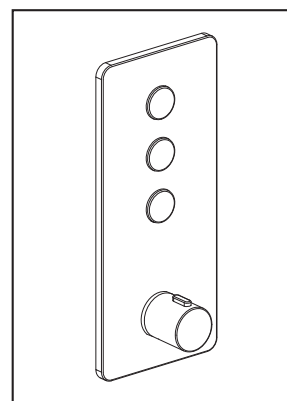
Installatie & Onderhoud handleiding



LAVIONDSOMRP2
BENOMSTBOXP2



LAVIONDSTHP2D
LAVIONDSTHP2B
BENTHBOXPUSH2

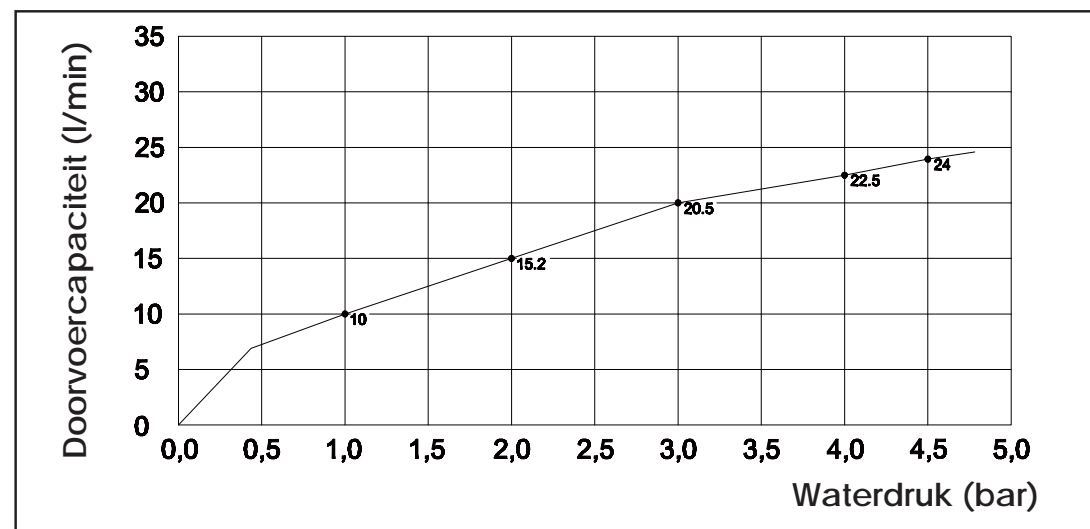


LAVIONDSTHP3
BENTHBOXPUSH3

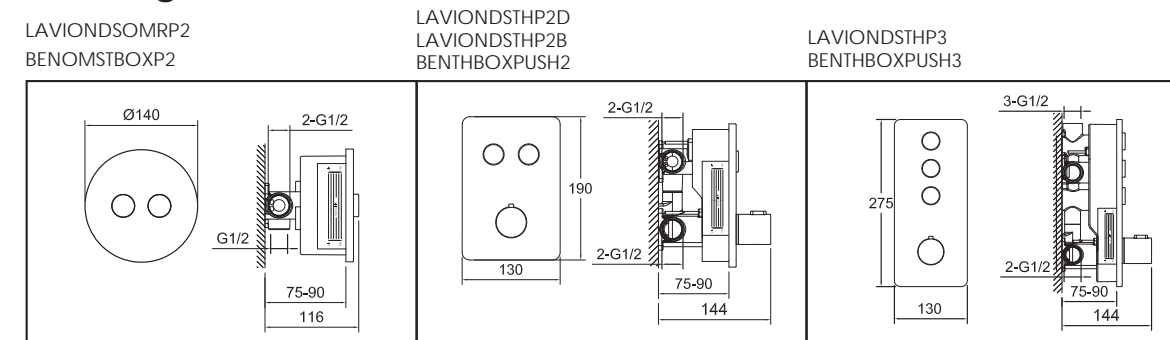
Belangrijk – lees aandachtig

- Lees deze handleiding zorgvuldig door voordat u begint met de installatie. Bewaar deze handleiding voor toekomstig gebruik.
- Verwijder al het verpakkingsmateriaal en controleer het product voor ontbrekende onderdelen of beschadegingen voordat u met de installatie begint.
- Bij enige wijziging aan het product vervalt de fabrieksgarantie.
- De installatie moet voldoen aan de Nationale watervoorziening en regelgevingen.
- De installatie van het product dient te geschieden door een erkend installatiebedrijf.
- Schakel de watertoevoer uit, zodat er geen water meer in de leidingen aanwezig is tijdens de installatie.

Doorvoercapaciteit



Afmetingen

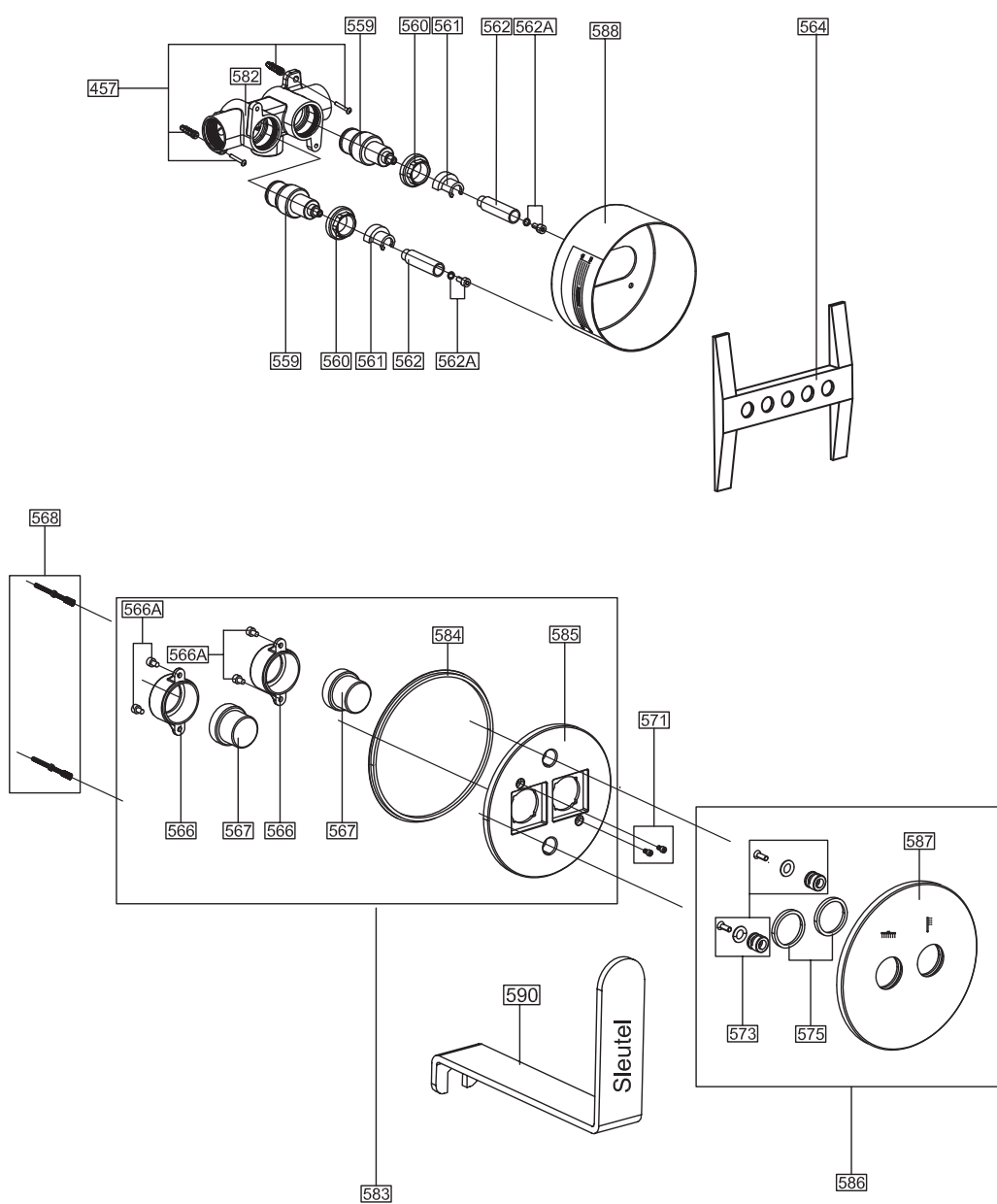


Specificaties

Warmwater toevoer: maximum 70°C en minimum 10°C
 Waterdruk: maximum 5 bar en minimum 0,5 bar

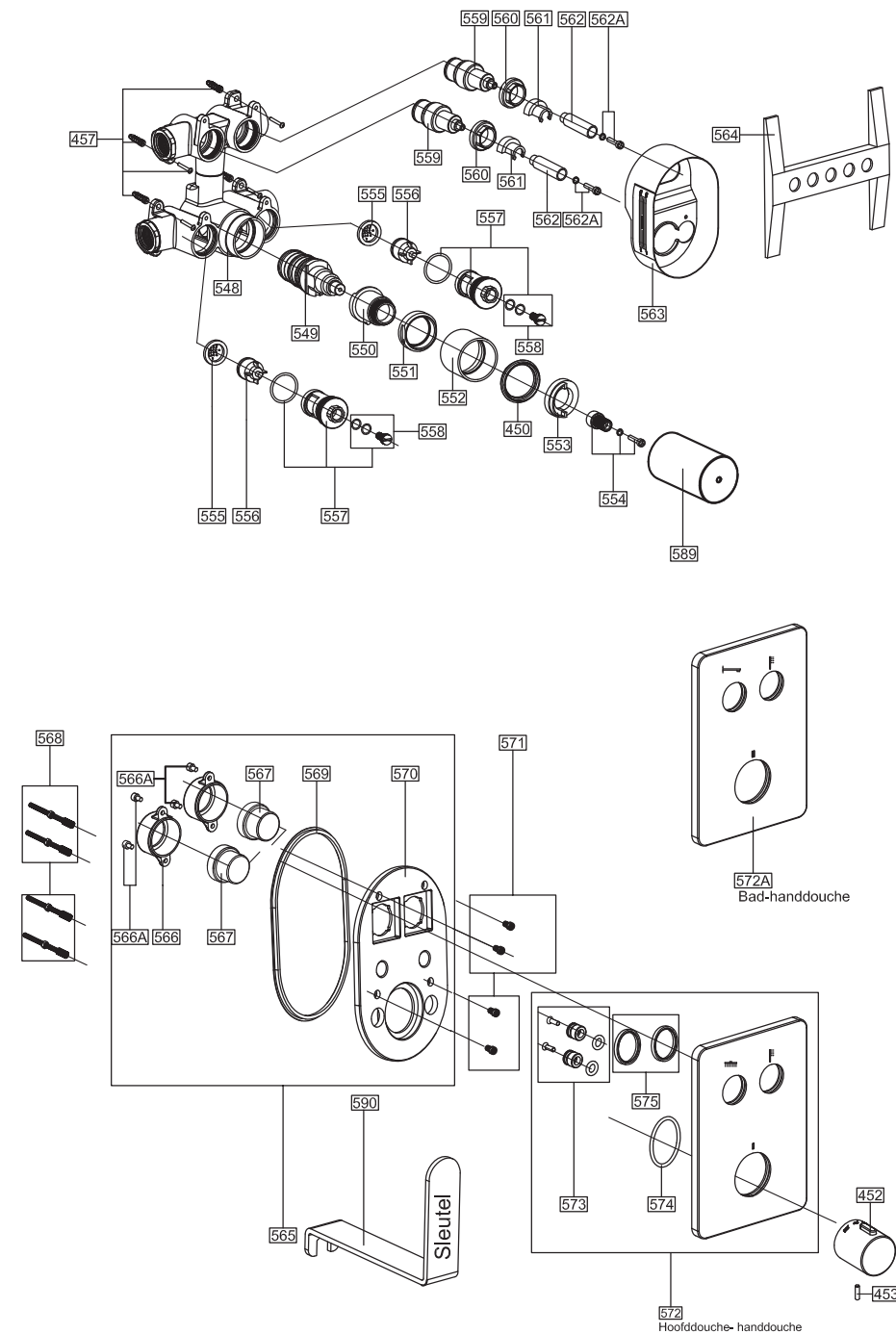
Onderdelen overzicht

LAVIONDSOMRP2
 BENOMSTBOXP2



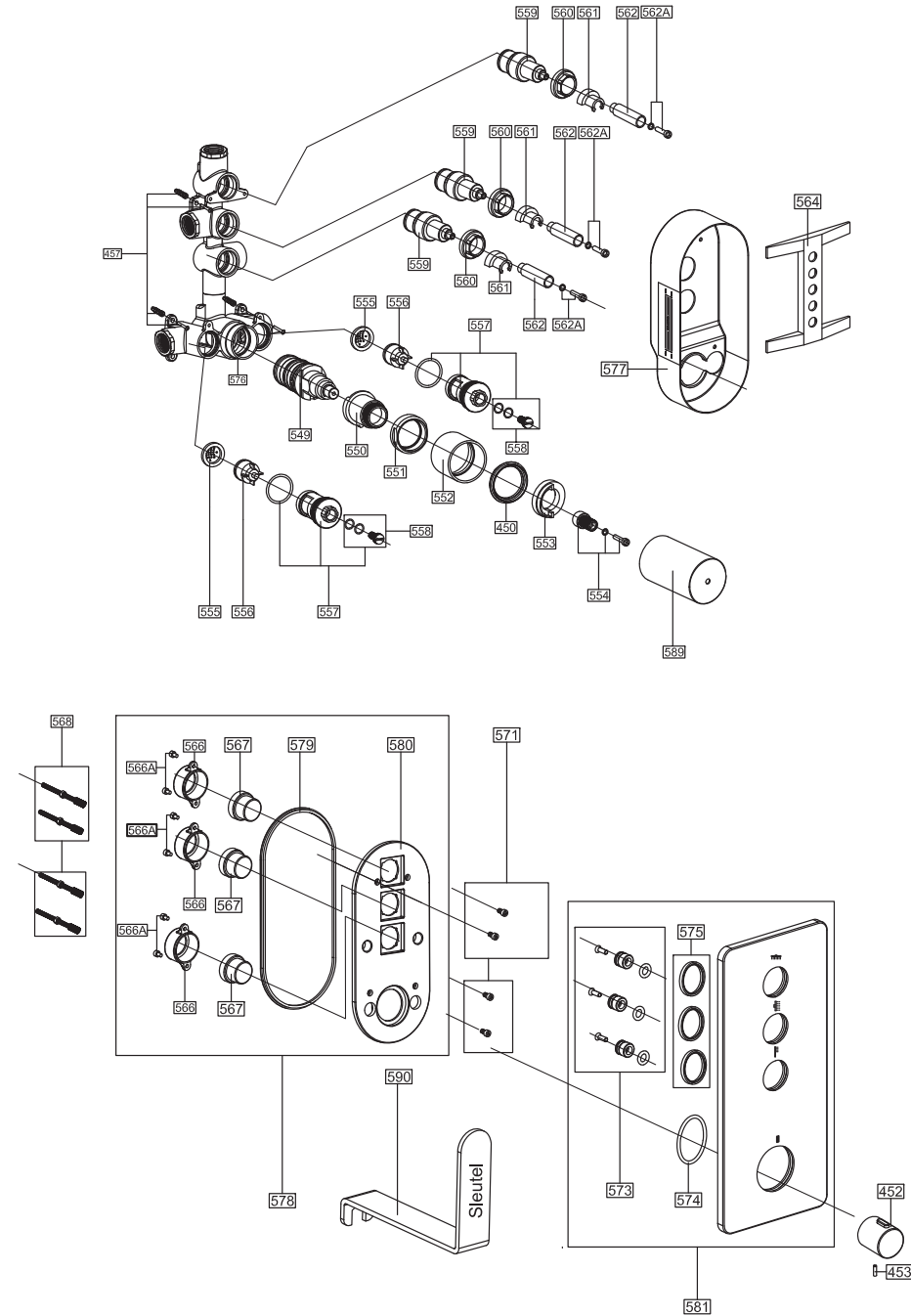
Onderdelen overzicht

LAVIONDSTHP2D
 LAVIONDSTHP2B
 BENTHBOXPUSH2

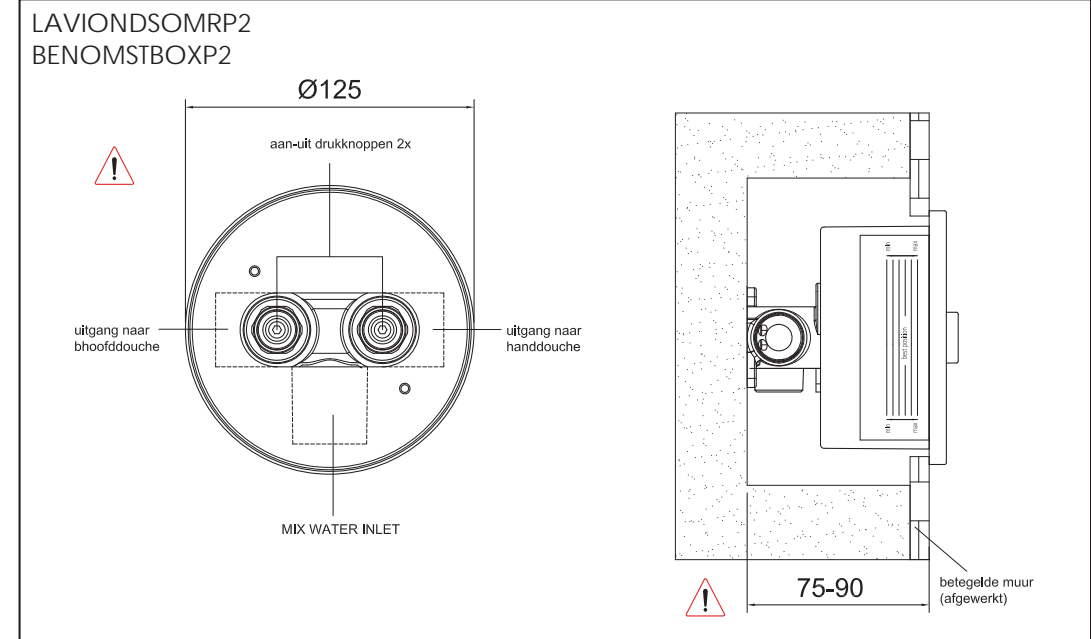


Onderdelen overzicht

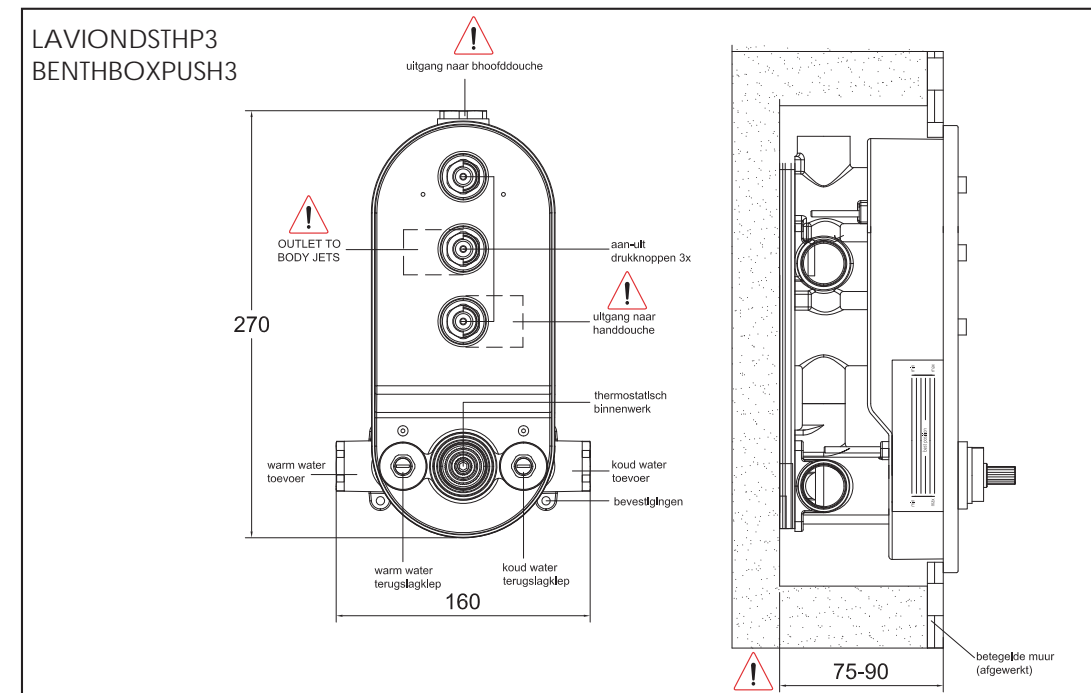
LAVIONDSTHP3
BENTHBOXPUSH3



Installatie

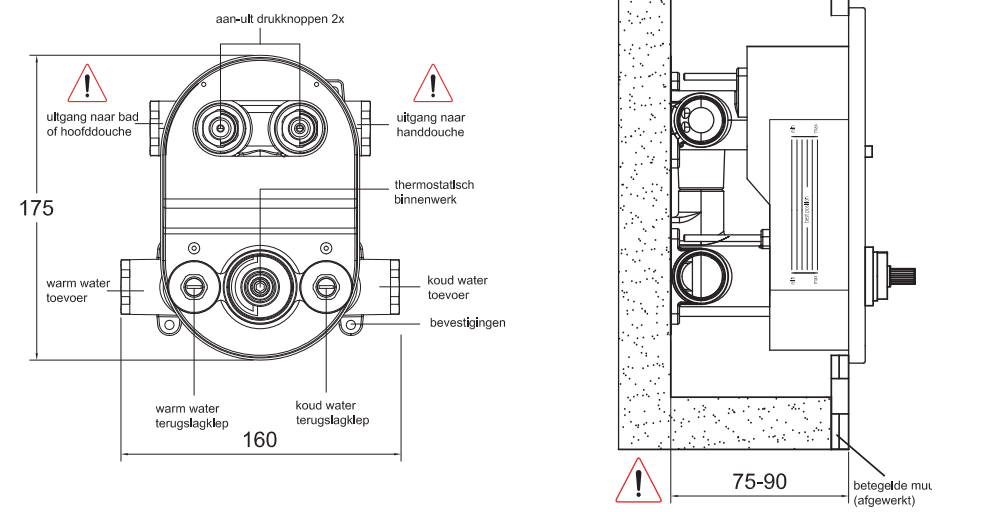


1-1. Maak een gat in de muur van ongeveer 125mm breedte, 125mm hoogte en 75-90mm diepte.

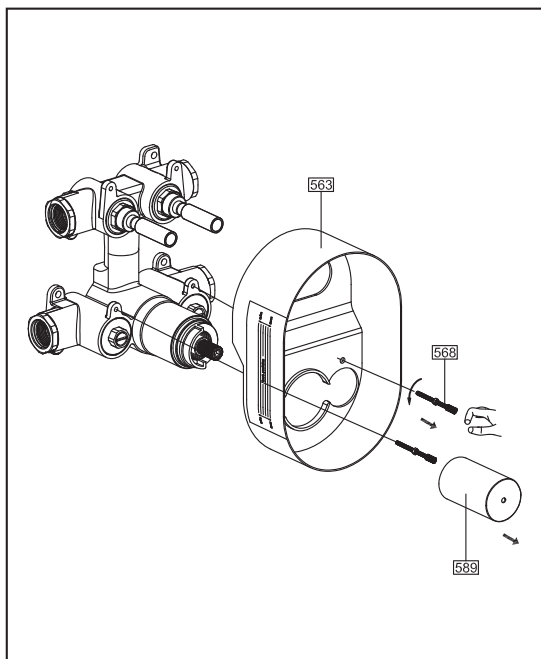


1-2. Maak een gat in de muur van ongeveer 160mm breedte, 270mm hoogte en 75-90mm diepte.

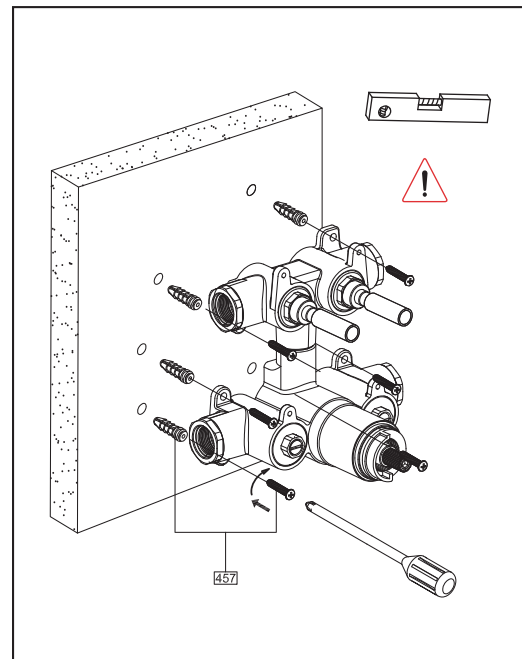
LAVIONDSTHP2D
LAVIONDSTHP2B
BENTHBOXPUSH2



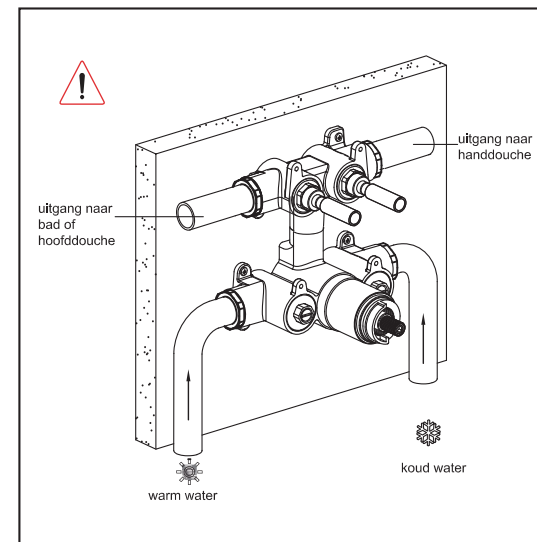
1-3. Maak een gat in de muur van ongeveer 160mm breedte, 175mm hoogte en 75-90mm diepte.



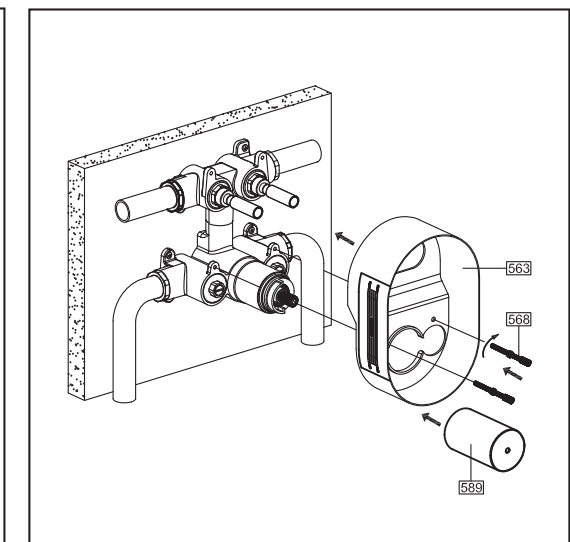
2. Verwijder onderdelen 589, 568 (2x) en 563.



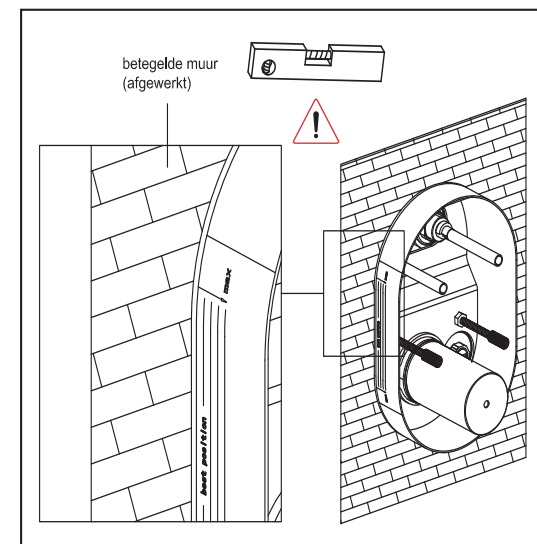
3. Monteer de kraanhuis in de wand met behulp van schroeven 457.



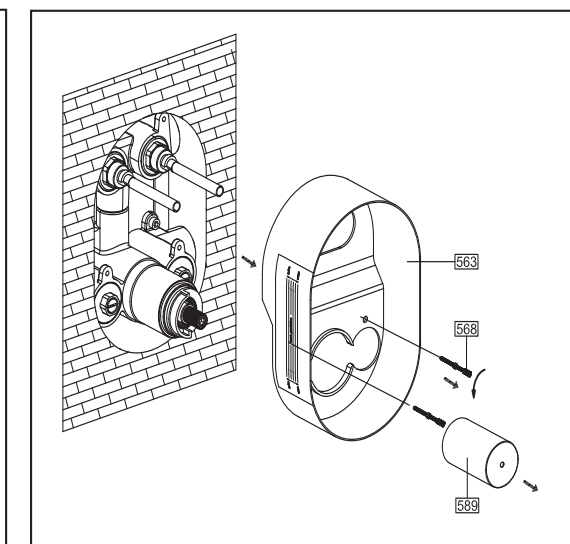
4. Zorg tijdens de montage van het kraanhuis dat deze horizontaal (waterpas) blijft.



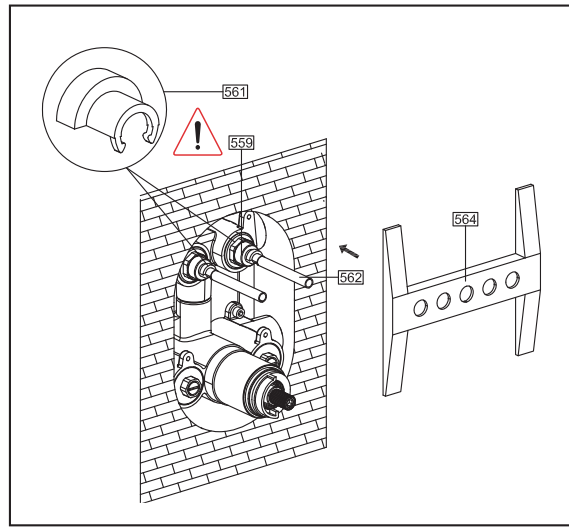
5. Monteer onderdelen 563, 568 (2x), 589 terug op het kraanhuis.



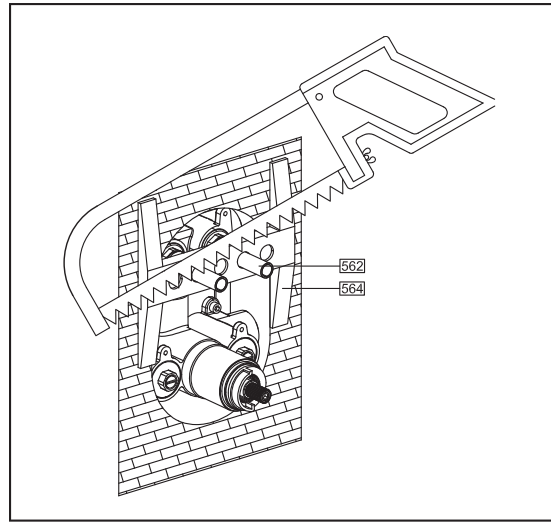
6. Smeer de muur af en monteer de tegels. Let hierbij op de aangegeven variabelen op de plastic beschermkap.



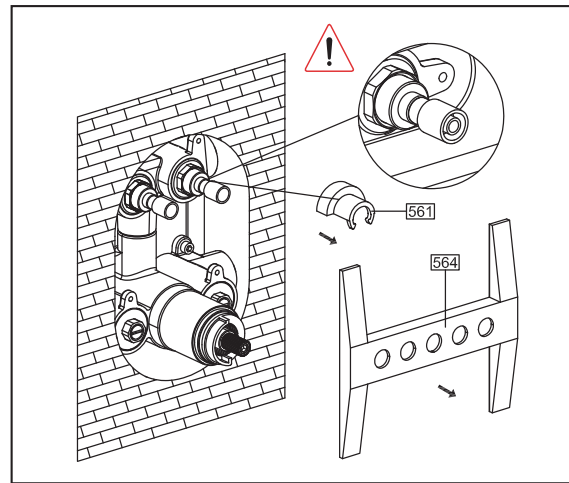
7. Verwijder onderdelen 589, 568 (2x) en 563



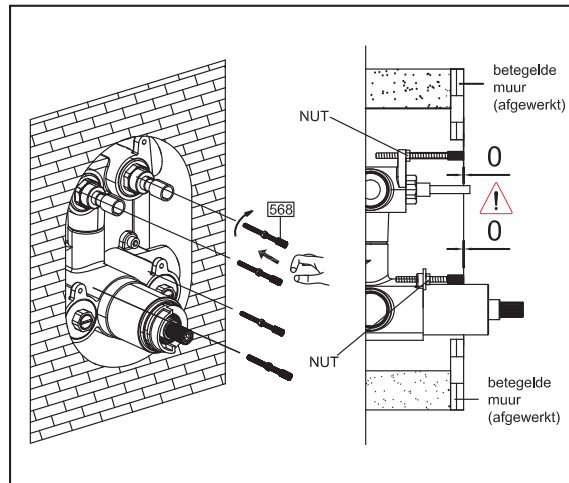
8. Plaats de 2 afstandhouders 561 en gebruik hulpstuk 564 en schuif deze over de 2 plastic staafjes 559.



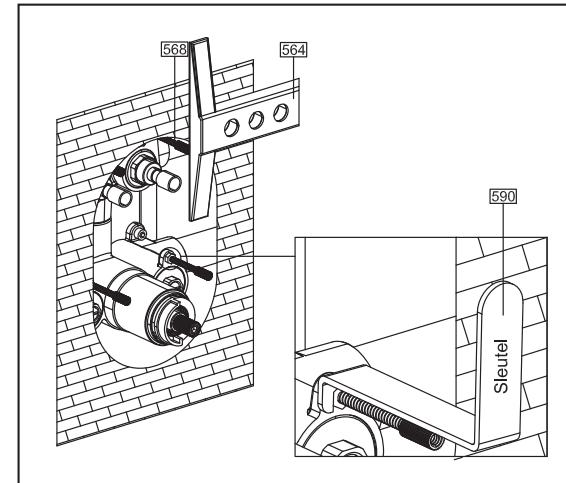
9. Zaag de plastic staafjes af op de maten van het hulpstuk.



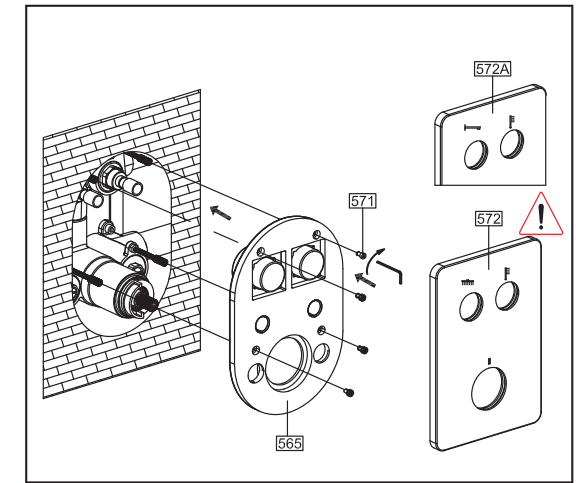
10. Verwijder het hulpstuk 564 en de 2 afstandhouders 561 (erg belangrijk).



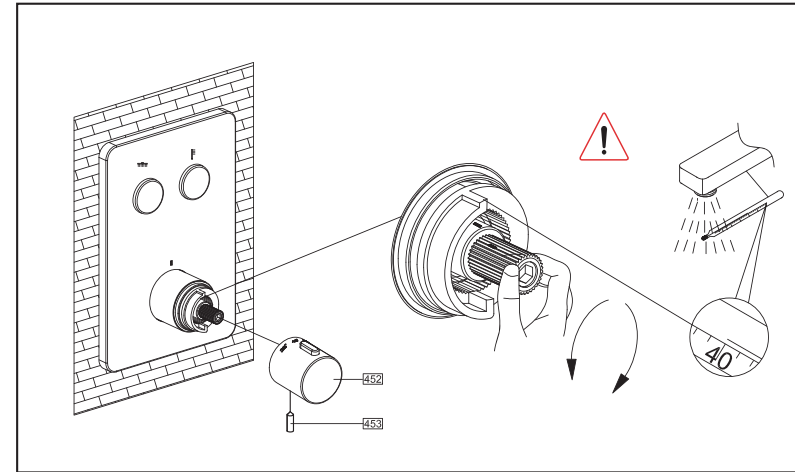
11. Monteer de 4 boutjes 568 en houdt ze gelijk aan de voorkant van de tegelwand.



12. Draai de 4 boutjes vast met behulp van de meegeleverde sleutel 590.



13. Monteer de afdekplaat 565 aan het kraanhuis met behulp van de 4 boutjes 571.



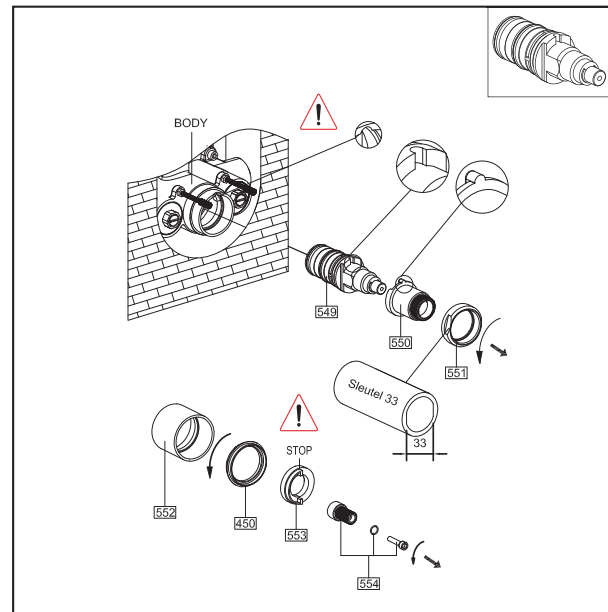
14. Stel het thermostaatelement in op 40 graden C alvorens de bedieningsknop te monteren.

Bediening

<p>Uit (knop is ingedrukt)</p>	<p>Aan (knop komt naar buiten)</p>	<p>Met behulp van de bedieningsknop regelt u de watertemperatuur.</p>
--------------------------------	------------------------------------	---

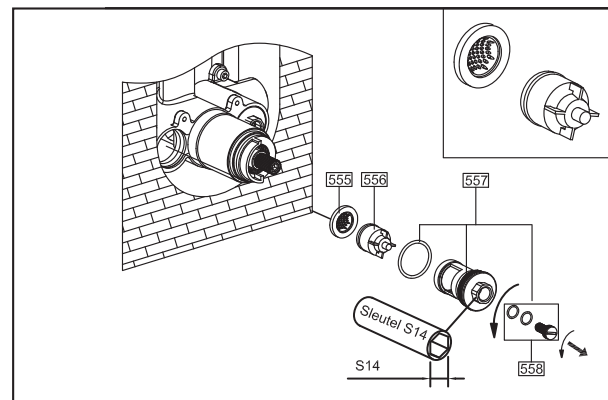
Onderhoud

Het schoonmaken van het thermostaatelement



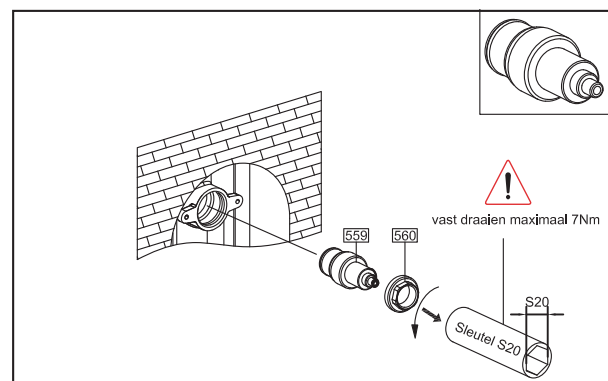
1. Verwijder de bedieningsgreep
2. Draai de bevestiging los
3. Neem het thermostaatelement uit het kraanhuis
4. Maak het thermostaatelement schoon met verdunt schoonmaakazijn
5. Droog het rubber en smeer deze in met kraanvet
6. Plaats het element terug in het kraanhuis en stel de temperatuur opnieuw in op 40 graden C

Het schoonmaken van de terugslagventielen



1. Verwijder de afdichtingskap
2. Draai de schroef los en neem het zeefje en de O-ring uit
3. Neem de terugslagventiel uit het kraanhuis
4. Maak de terugslagventiel schoon met verdunt schoonmaakazijn
5. Droog het rubber en smeer deze in met kraanvet
6. Plaats de terugslagventiel terug in het kraanhuis

Het schoonmaken van de drukventielen



1. Verwijder de afdichtingskap
2. Draai de bevestiging los
3. Neem de drukventiel uit het kraanhuis
4. Maak de drukventiel schoon met verdunt schoonmaakazijn
5. Droog het rubber en smeer deze in met kraanvet
6. Plaats drukventiel terug in het kraanhuis