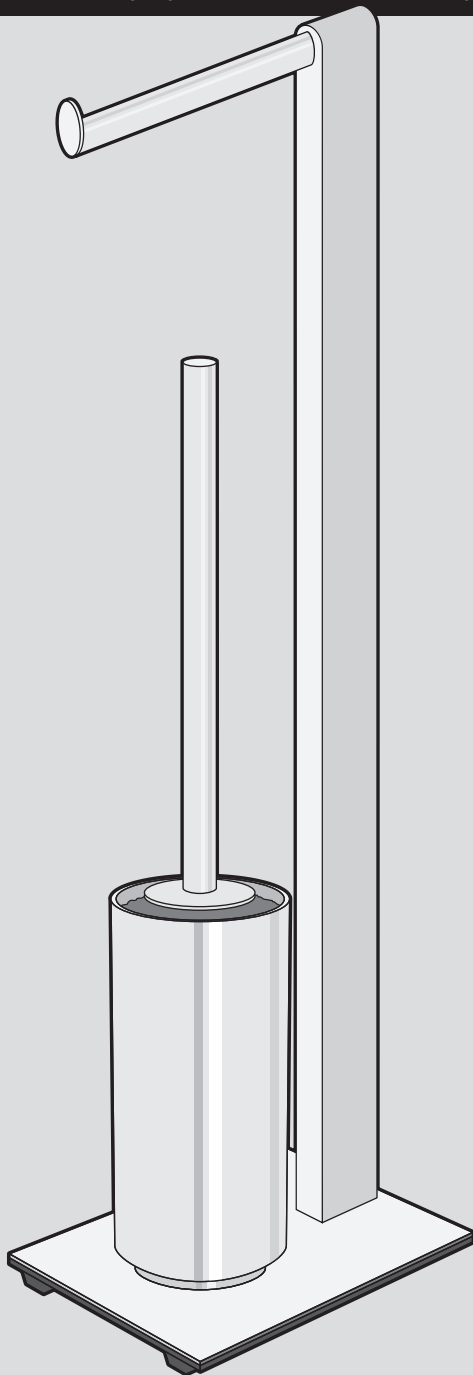




Bitte beachten Sie die Gebrauchs- und Warnhinweise auf der Rückseite dieser Anleitung • Please observe the use and warning notices on the reverse of these instructions • Veuillez respecter les consignes d'utilisation et de sécurité qui figurent au verso de cette notice. • Raadpleeg de gebruiksvorschriften en waarschuwingen op de achterzijde van deze handleiding.



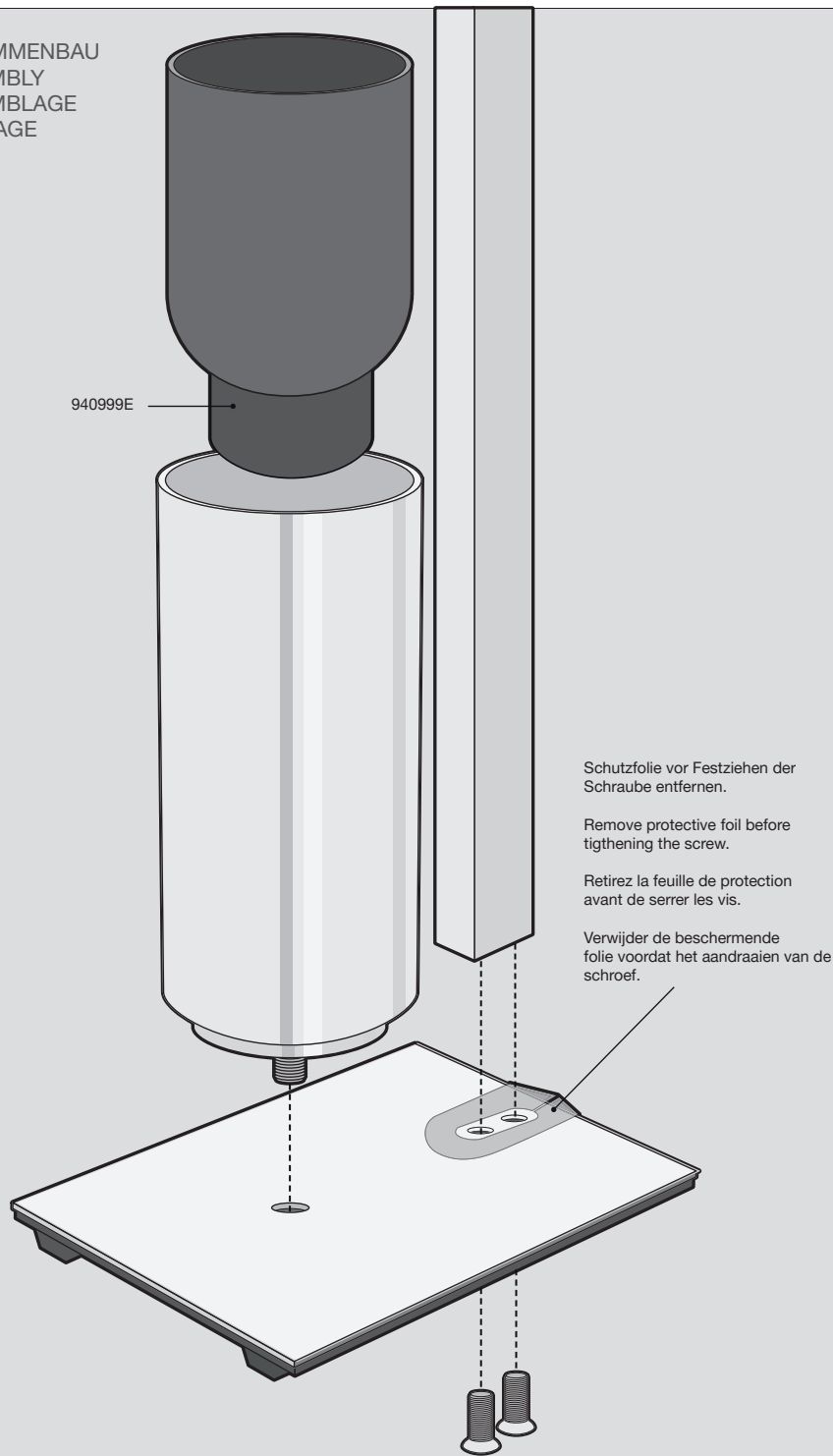
TOILETTEN-BUTLER
TOILET BUTLER
SERVITEUR
TOILETBUTLER

ATORE

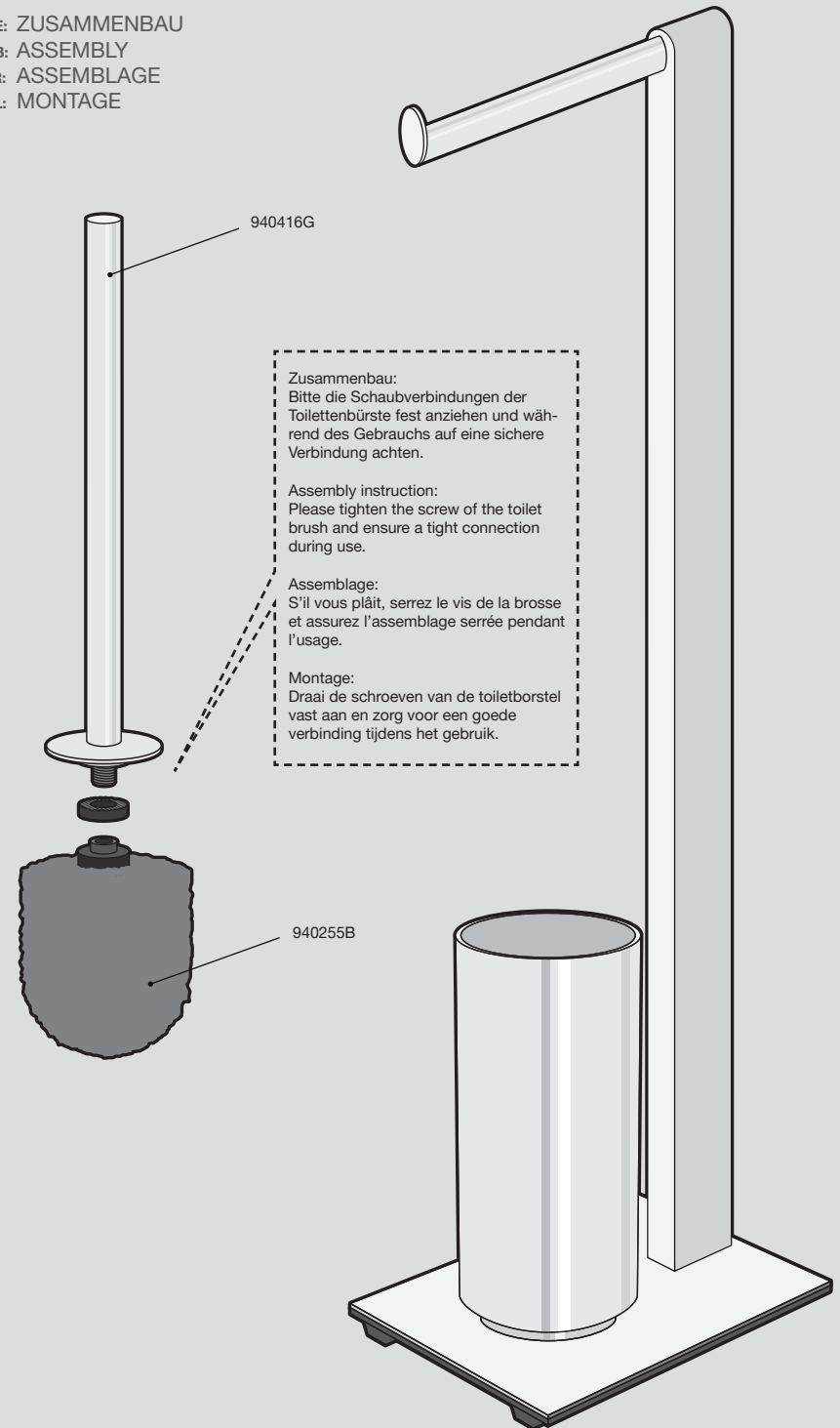
40 417

ZACK[®]

DE: ZUSAMMENBAU
GB: ASSEMBLY
FR: ASSEMBLAGE
NL: MONTAGE



DE: ZUSAMMENBAU
GB: ASSEMBLY
FR: ASSEMBLAGE
NL: MONTAGE



**ACHTUNG!**

Toilettenbürsten die mit WC-Reinigern in Verbindung gekommen sind, sollten umgehend mit klarem Wasser abgespült und getrocknet werden. WC-Reiniger enthalten in der Regel sehr aggressive Stoffe, die schon nach kurzer Zeit auch bei Edelstahl zu Korrosion führen können. Bitte beachten Sie in diesem Zusammenhang auch unbedingt die Gebrauchs- und Warnhinweise des jeweiligen Reinigungsmittels.

**IMPORTANT!**

Toilet brushes which have come into contact with toilet cleaner should be rinsed immediately with clear water and dried. Toilet cleaners usually contain highly aggressive substances which can already cause corrosion in stainless steel after a short time. In this context, please also be sure to observe the instructions for use and warning notices of the toilet cleaner in question.

**ATTENTION !**

Vous devez impérativement rincer à l'eau claire la balayette WC au cas où celle-ci serait entrée en contact avec des nettoyeurs pour WC, puis l'essuyer. Car les nettoyeurs pour WC contiennent normalement des substances très agressives qui peuvent très rapidement corroder même l'acier inox. Dans ce cadre, veuillez impérativement respecter également les consignes d'utilisation et de sécurité des nettoyeurs utilisés.

**OPGELET!**

Toiletborstels die met wc-reinigers in aanraking komen dienen onmiddellijk met schoon water nagespoeld te worden en moeten vervolgens goed kunnen drogen. Wc-reinigers bevatten in de regel zeer agressieve stoffen die in korte tijd, ook bij RVS, tot corrosie kunnen leiden. Raadpleeg de gebruiksvorschriften en waarschuwingen van het reinigingsmiddel.