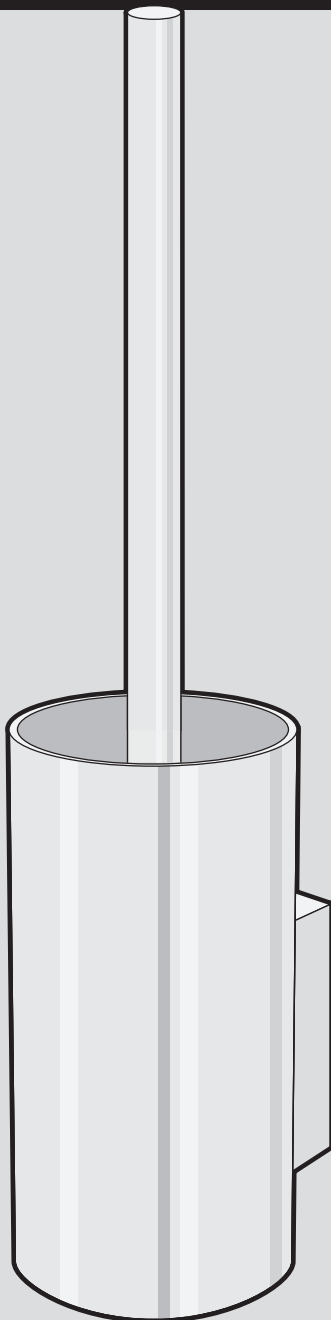




Bitte beachten Sie die Gebrauchs- und Warnhinweise auf der Rückseite dieser Anleitung • Please observe the use and warning notices on the reverse of these instructions • Veuillez respecter les consignes d'utilisation et de sécurité qui figurent au verso de cette notice • Raadpleeg de gebruiksvorschriften en waarschuwingen op de achterzijde van deze handleiding • Dodržujte prosím pokyny k použití a varování na zadní straně této příručky • Dodržiavajte, prosím, pokyny na použitie a varovania uvedené na zadnej strane tejto príručky

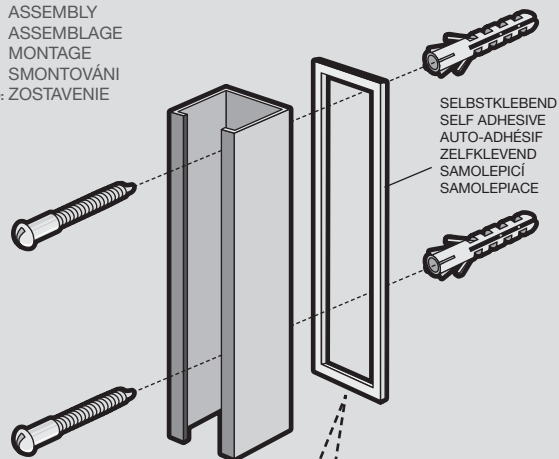


LINEA

40381

ZACK®

DE: ZUSAMMENBAU
GB: ASSEMBLY
FR: ASSEMBLAGE
NL: MONTAGE
CZ: SMONTOVÁNÍ
SLO: ZOSTAVENIE



SELBSTKLEBEND
SELF ADHESIVE
AUTO-ADHÉSIF
ZELFKLEVENĐ
SAMOLEPIĆI
SAMOLEPIACE



Nur bei Klebe-Montage mit ZACK Mount verwenden.

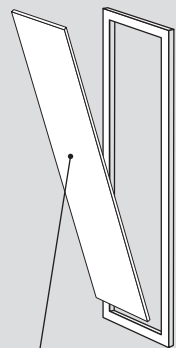
Use only for adhesive mounting with ZACK Mount.

A utiliser uniquement pour le montage par collage avec ZACK Mount.

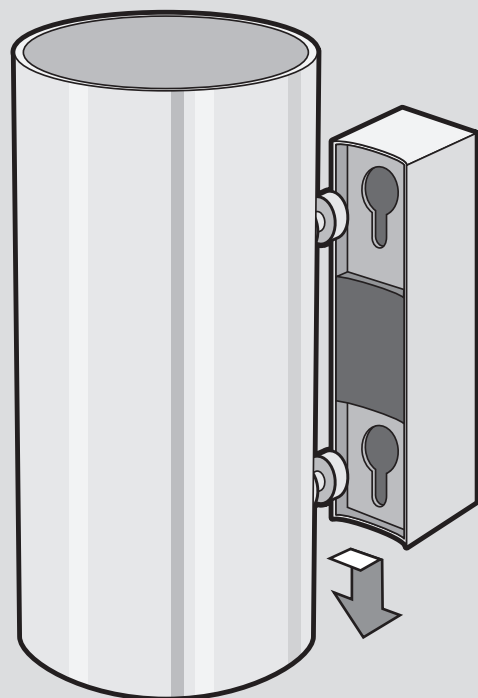
Gebruik alleen voor lijm montage met ZACK Mount.

Montáž lepením provádějte pouze s pomocí ZACK Mount.

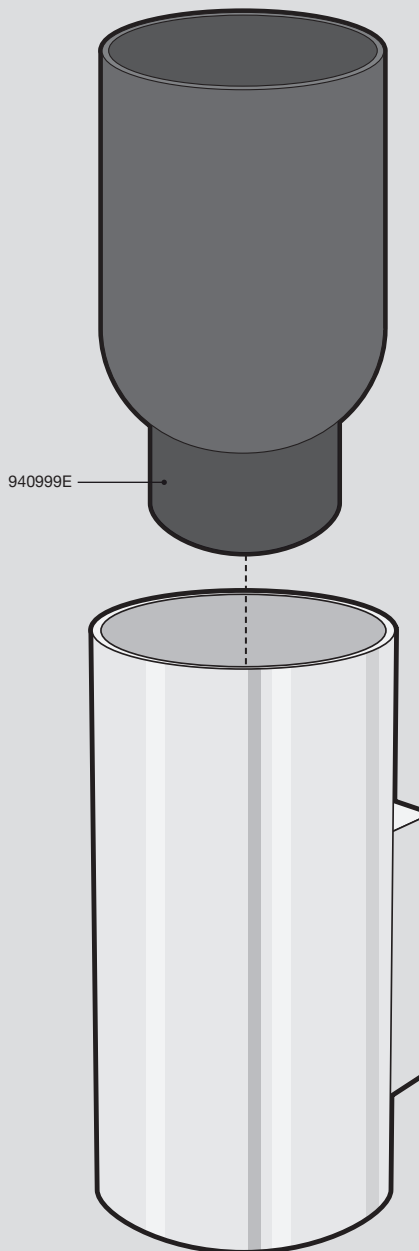
Montáž lepením vykonávajte iba pomocou ZACK Mount.



Innenfläche entfernen.
Remove inner surface.
Enlever la surface intérieure.
Verwijder het binnenoppervlak.
Odstráňte vnitřní povrch.
Odstráňte vnitřní povrch.



DE: ZUSAMMENBAU
GB: ASSEMBLY
FR: ASSEMBLAGE
NL: MONTAGE
CZ: SMONTOVÁNÍ
SLO: ZOSTAVENIE



Zusammenbau:
Bitte die Schraubverbindungen der Toilettenbürste fest anziehen und während des Gebrauchs auf eine sichere Verbindung achten.

Assembly instruction:
Please tighten the screw of the toilet brush and ensure a tight connection during use.

Montage:
S'il vous plaît, serrez le vis de la brosse et assurez l'assemblage serrée pendant l'usage.

Montage:
Draai de schroeven van de toiletborstel vast aan en zorg voor een goede verbinding tijdens het gebruik.

Smontování:
Pevně utáhněte šroubové spoje toaletního kartáče a během používání dbejte na bezpečné spojení.

Zostavenie:
Pevne utiahnite skrutkové spoje toaletnej kefy a počas používania dbajte na bezpečné spojenie.

Prod. 940255B

**ACHTUNG!**

Toilettenbürsten die mit WC-Reinigern in Verbindung gekommen sind, sollten umgehend mit klarem Wasser abgespült und getrocknet werden. WC-Reiniger enthalten in der Regel sehr aggressive Stoffe, die schon nach kurzer Zeit zu Korrosion führen können. Bitte beachten Sie in diesem Zusammenhang auch unbedingt die Gebrauchs- und Warnhinweise des jeweiligen Reinigungsmittels.

**IMPORTANT!**

Toilet brushes which have come into contact with toilet cleaner should be rinsed immediately with clear water and dried. Toilet cleaners usually contain highly aggressive substances which can already cause corrosion after a short time. In this context, please also be sure to observe the instructions for use and warning notices of the toilet cleaner in question.

**ATTENTION !**

Vous devez impérativement rincer à l'eau claire la balayette WC au cas où celle-ci serait entrée en contact avec des nettoyeurs pour WC, puis l'essuyer. Car les nettoyeurs pour WC contiennent normalement des substances très agressives qui peuvent très rapidement corroder la balayette. Dans ce cadre, veuillez impérativement respecter également les consignes d'utilisation et de sécurité des nettoyeurs utilisés.

**OPGELET!**

Toiletborstels die met wc-reinigers in aanraking komen dienen onmiddellijk met schoon water nagespoeld te worden en moeten vervolgens goed kunnen drogen. Wc-reinigers bevatten in de regel zeer agressieve stoffen die in korte tijd tot corrosie kunnen leiden. Raadpleeg de gebruiksvorschriften en waarschuwingen van het reinigingsmiddel.

**POZOR!**

Toaletní kartáče, které přišly do styku s čisticími prostředky na WC, je třeba okamžitě opláchnout čistou vodou a vysušit. Čisticí prostředky na WC obvykle obsahují velmi agresivní látky, které mohou po krátké době vést ke korozi. V této souvislosti věnujte pozornost také návodu k použití a varováním na příslušném čisticím prostředku.

**POZOR!**

Toaletné kefy, ktoré prišli do kontaktu s čistiacimi prostriedkami na WC, je potrebné okamžite opláchnuť čistou vodou a vysušiť. Čistiace prostriedky na WC zvyčajne obsahujú veľmi agresívne látky, ktoré môžu po krátkej dobe viesť ku korózii. V tejto súvislosti venujte pozornosť aj pokynom na použitie a varovaniám príslušného čistiaceho prostriedku.