

**SCALA**

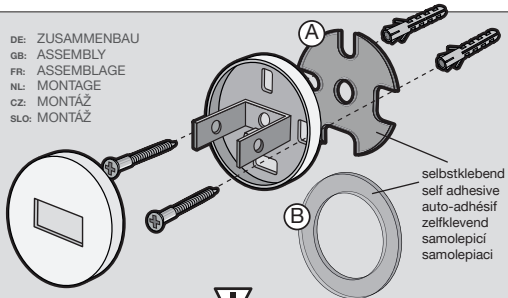
40097

**ZACK<sup>®</sup>**

© 2019 ZACK GMBH

ZACK GMBH . GERMANY . [WWW.ZACK.EU](http://WWW.ZACK.EU)

DE: ZUSAMMENBAU  
GB: ASSEMBLY  
FR: ASSEMBLAGE  
NL: MONTAGE  
CZ: MONTÁŽ  
SLO: MONTÁŽ



selbstklebend  
self adhesive  
auto-adhésif  
zelfklevend  
samolepící  
samolepiaci



Bei Klebmontage verwenden Sie bitte anstatt des Kunststoffeinsatzes (A) ausschliesslich den Kunststoffring (B).

For adhesive mounting please use only the plastic ring (B) instead of plastic insert (A).

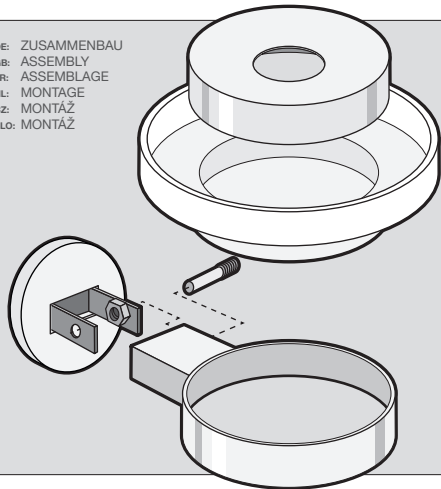
Pour adhésif de montage veuillez utiliser seulement l'anneau en plastique (B) à la place d'insert en plastique (A), s'il vous plaît.

Gebruik bij de montage met lijm uitsluitend de kunststof ring (B) in plaats van het kunststof inzetbakje (A).

Při montáži lepením používejte namísto umělohmotné vložky (A) pouze umělohmotný kroužek (B).

Pri montáži lepením používajte namiesto umelohmotnej vložky (A) iba umelohmotný krúžok (B).

DE: ZUSAMMENBAU  
GB: ASSEMBLY  
FR: ASSEMBLAGE  
NL: MONTAGE  
CZ: MONTÁŽ  
SLO: MONTÁŽ



selbstklebend  
self adhesive  
auto-adhésif  
zelfklevend  
samolepící  
samolepiaci

© 2019 ZACK GMBH



ZACK GMBH . GERMANY . [WWW.ZACK.EU](http://WWW.ZACK.EU)