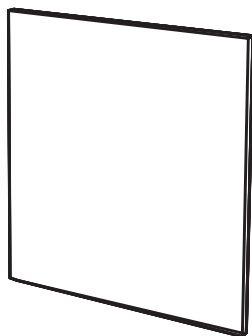


TIGER

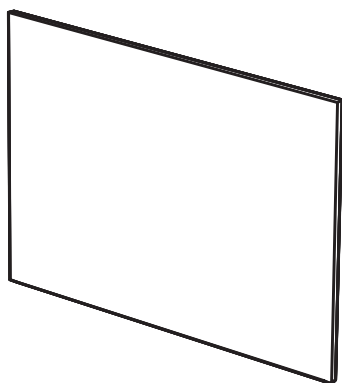
S-LINE



60 cm

art. nr. 16310.0.00.41

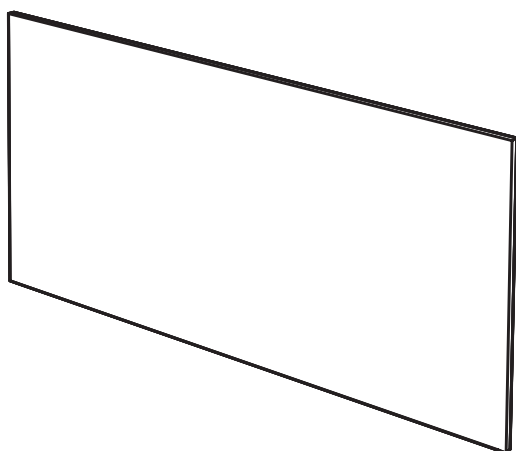
page 8



80 cm

art. nr. 16312.0.00.41

page 8



120 cm

art. nr. 16314.0.00.41

page 8

General

We set the highest standards on our bathroom furniture. Furthermore, all of the materials used have been extensively tested. Our furniture items carry a three-year warranty. This warranty is subject to the terms and conditions set out below.

Fitting instructions

Our bathroom furniture is wall-mounted by means of screws and wall plugs. When wall-mounting, make sure that the wall can handle the weight of the unit and that there are no wires running through the wall where you intend to install the unit. If you are in any doubt, we recommend contacting a professional fitter.

The wall fixings supplied are only suitable for concrete walls. The method of fitting and the type of screws and wall plugs used for all other materials should be determined in consultation with a professional fitter.

Before installing, carefully inspect each part for any signs of damage and/or defects; under no circumstances should a damaged item be wall-mounted. Notify your dealer within 24 hours of delivery of any irregularities or shortcomings. Returns will not be accepted once fitted.

To prevent damage during assembly and fitting, it is important that you place the furniture parts on the floor with appropriate protection.

Ensure that the bathroom is sufficiently ventilated to limit the build-up of condensation. Building regulations have been drawn up, which set out the minimum requirements with regard to ventilation in residential properties.

Use silicone sealant between the unit and the wall and the unit and the wash basin to contain water leakage, in accordance with the fitting instructions.

If the bathroom unit is to be fitted with lighting or a socket and switch, the IP standards (International Standard IEC60529) must be observed.

Never position a bathroom unit in an area where it is in direct contact with water splashing out from the bath and/or shower.

Use & Maintenance Instructions

Our bathroom furniture is designed for normal household use. The warranty does not cover use of the furniture in public areas.

Bathroom furniture

Our furniture is specifically designed for bathroom use. Nevertheless, direct contact with water or excessive condensation can damage the furniture. Any areas exposed to water must be immediately cleaned and dried and damp items (such as towels) should not be draped over or against the furniture.

For standard maintenance, use a soft damp cloth with a mild all-surface cleaner. Do not use cleaning agents that are abrasive or contain chlorine or ammonia, as these can damage the surface. Surfaces exposed to dirt should be promptly cleaned. Dry any wet areas as quickly as possible to prevent damp penetration.

Mineral marble / polymer wash basin

The Tiger wash basins / sinks can withstand water temperatures of up to 70°. Higher temperatures may cause surface tears.

For general maintenance instructions, please see above. Scratches or dull areas can be treated with car polish. To protect the surface, accidental spillages of chemicals such as hair dye and rinses should be removed immediately. Rinse thoroughly afterwards.

Ceramic wash basin / sink

In addition to following these general maintenance instructions, any lime or calcium deposits can be removed using white vinegar, for example. Contact with metal objects such as steel, titanium, messing or copper can cause grey or black discolouration. To remove any signs of discolouration, use a cleaning agent for ceramic hobs.

Warranty terms and conditions

All Tiger bathroom furniture and wash basins are covered by a 3-year factory warranty against defects in material and construction. If there are any problems due to defective materials or faulty workmanship, Tiger will repair or replace the product free of charge during the warranty period. The warranty does not cover incidental or consequential damage. Immediately after purchase and delivery, the furniture must be carefully inspected for any signs of damage and/or shortcomings.

The warranty does not cover;

- damage due to transport following purchase
- the unit being placed in a public area or outdoors
- insufficient or incorrect maintenance
- damage resulting from faulty assembly, see also fitting terms and conditions
- use of abrasive cleaning agents
- scratching, carelessness and normal wear and tear from daily use
- deformation (e.g. swelling) as a result of condensation due to insufficient ventilation
- damage caused by insufficient protection from water; the furniture should not be placed next to a bath or shower without a fixed partition. Ensure that the furniture is mounted away from splashing water.
- damage caused by insufficient protection; do not drape or place damp objects over or against the furniture.
- swelling of bathroom furniture due to incorrect application of silicone sealant between the furniture and the wall and unit joints
- damage caused by leakage to water pipes and taps
- modifications to the unit by unauthorised persons
- the costs of assembly and disassembly of the furniture

Your proof of purchase must be submitted with the product for warranty to apply.

Algemeen

Wij stellen hoge eisen aan onze badkamermeubelen, de toegepaste materialen worden uitvoerig getest. De garantie op onze meubelen bedraagt 3 jaar. Deze garantie is onderhevig aan de hieronder omschreven voorwaarden.

Plaatsingsvoorwaarden

Onze badmeubelen worden middels schroeven en pluggen aan de wand gemonteerd. Controleer of de wanden in de badkamer het gewicht van de meubels kunnen dragen en of er geen leidings door de muur lopen, daar waar u het meubel gaat bevestigen. Bij twijfel adviseren wij contact op te nemen met een vakman.

Het bijgeleverde montage materiaal is uitsluitend geschikt voor montage van het meubel op een massief betonnen wand. De bevestigingsmethode en het type schroeven en pluggen voor overige materialen dient in overleg met een vakman bepaald te worden.

Controleer de meubelonderdelen vóór plaatsing zorgvuldig op beschadigingen en/of gebreken, monteer in geen enkel geval een beschadigd badmeubel. Eventuele onvolkomenheden dienen binnen 24 uur na levering aan uw dealer te worden doorgegeven. Hierbij geldt gemonteerd is geaccepteerd.

Om eventuele schade tijdens de montage te voorkomen is het van belang dat u de meubelonderdelen met bescherming op de vloer neer zet.

De badkamer dient voorzien te zijn van voldoende ventilatie ter beperking van de luchtvochtigheid in de ruimte. In de bouwregelgeving worden minimale eisen gesteld aan de hoeveelheid ventilatie die nodig is in woningen.

Kit de naden tussen het meubel en de wand en tussen het meubel en het wastafelblad waterdicht af conform de montage instructies.

Indien het badmeubel wordt voorzien van verlichting of een stopcontact met schakelaar dienen de IP-normen (International Standard IEC60529) in acht genomen te worden.

Plaats het badmeubel nooit op een positie waar het rechtstreeks in contact kan komen met spatwater van het bad en/of de douche.

Gebruiks- & Onderhoudsvoorschriften

Onze badmeubelen zijn ontwikkeld voor normaal huishoudelijk gebruik. De garantie is niet geldig voor toepassing van onze badmeubelen in openbare ruimtes.

Meubels

Onze badkamermeubels zijn speciaal ontwikkeld voor gebruik in de badkamer. Direct contact met (spat)water of extreme luchtvochtigheid kunnen echter schade aan de meubeldelen veroorzaken. Natte plekken dienen direct droog gemaakt te worden en vochtige voorwerpen (zoals handdoeken) mogen niet over of tegen het meubel worden gehangen.

Voor normaal onderhoud van onze badmeubelen gebruikt u een zachte vochtige doek met een milde allesreiniger. Gebruik geen reinigingsmiddelen die chloor, schuurmiddelen of agressieve zuren bevatten aangezien deze middelen het oppervlak kunnen beschadigen. Verwijder verontreinigingen zo snel mogelijk na het ontstaan. Maak natte plekken zo snel mogelijk droog om doordringing van vocht te voorkomen.

Mineraal marmel / polybeton wastafel

De Tiger wastafelbladen / wastafels zijn geschikt voor een watertemperatuur van maximaal 70°. Hogere temperaturen kunnen scheuren in het oppervlak veroorzaken.

Voor algemene onderhoudsinstructies zie hierboven. Eventuele krassen of doffe plekken zijn te behandelen met auto polish. Ter bescherming van het oppervlak dienen gemorste substanties zoals haarverf en kleurspoelingen direct verwijderd te worden. Spoel goed na.

Keramisch wastafelblad / wastafel

Naast de algemene onderhoudsinstructies kunnen eventuele kalkresten worden verwijderd met bijvoorbeeld schoonmaakazijn. Het contact met metalen gebruiksvoorwerpen zoals staal, titaan, messing of koper kan leiden tot grijze of zwarte verkleuringen. Voor het verwijderen van deze verkleuringen is een reinigingsmiddel voor keramische kookplaten zeer geschikt.

Garantievoorwaarden

De garantietermijn op materiaal- en constructiefouten van Tiger badmeubelen en wastafels bedraagt 3 jaar. Indien er onverhoopt toch een probleem mocht ontstaan, te wijten aan materiaal- of constructiefouten, zal Tiger het product gedurende de garantietermijn kosteloos repareren of vervangen. De garantie dekt geen incidentele of gevolgsschade.

Direct na aankoop dienen de meubeldelen zorgvuldig gecontroleerd te worden op beschadigingen en/of gebreken, monteer in geen enkel geval een beschadigd meubeldeel.

De garantie geldt niet voor;

- schade ontstaan als gevolg van transport na aankoop
- plaatsing van het artikel in openbare ruimtes of in de buitenlucht
- onvoldoende of onjuist onderhoud
- schade ontstaan bij of door foutieve montage, zie ook de plaatsingsvoorwaarden
- het gebruik van agressieve schoonmaakmiddelen
- krassen, onachtzaamheid en normale slijtage door dagelijks gebruik
- schade (bv. opzwellen) als gevolg van condensatie door onvoldoende ventilatie
- schade ontstaan door onvoldoende bescherming tegen water; plaats een meubel nooit naast een bad of douche zonder vaste scheidingswand. Zorg ervoor dat het meubel spatwaterdicht hangt.
- schade ontstaan door onvoldoende bescherming tegen vocht; hang of plaats geen vochtige voorwerpen over of tegen het meubel.
- het opzwellen van meubelen doordat de voegen tussen meubel en wand en de voegen tussen de verschillende elementen van het meubel niet waterdicht zijn afgekit
- schade veroorzaakt door lekkage aan waterleidingen en kranen
- aanpassing van de constructie door niet bevoegde personen
- de kosten van montage en demontage van het meubel

Uw aankoopbewijs is tevens uw garantiebewijs en dient bij beroep op garantie te worden overlegd.

F

Généralités

Nos meubles pour salles de bains doivent satisfaire à des exigences très strictes et les matériaux utilisés font l'objet de tests approfondis. Nos meubles sont assortis d'une garantie de 3 ans. Cette garantie est soumise aux conditions définies ci-dessous.

Conditions relatives à l'installation

Nos meubles pour salles de bains s'installent contre le mur à l'aide de vis et de chevilles. Vérifiez que les murs de la salle de bains peuvent supporter le poids des meubles et qu'aucun tuyau ne se trouve à l'endroit du mur où vous comptez fixer le meuble. En cas de doute, il est recommandé de s'adresser à un professionnel.

Le matériel de fixation fourni convient uniquement pour le montage du meuble sur un mur en béton massif. Pour les autres matériaux, la méthode de fixation et le type de vis et chevilles doivent être déterminés en concertation avec un professionnel.

Avant l'installation, contrôlez soigneusement les pièces du meuble pour vérifier qu'elles ne présentent pas de dégâts et/ou de défauts. Ne montez en aucun cas un meuble pour salle de bains endommagé. Tout défaut éventuel doit être signalé à votre revendeur dans un délai de 24 heures après la livraison. Le montage d'un meuble équivaut à son acceptation.

Pour éviter les dégâts pendant le montage, il est important de déposer les pièces du meuble avec une protection sur le sol.

Afin de limiter l'humidité de l'air dans la pièce, la salle de bains doit être suffisamment ventilée.

La réglementation relative à la construction définit des exigences minimales concernant la quantité de ventilation nécessaire dans les habitations.

Appliquez du mastic de manière à obtenir des joints étanches entre le meuble et le mur et entre le meuble et la tablette de lavabo, conformément aux instructions de montage.

Si le meuble pour salle de bains est muni d'un éclairage ou d'une prise avec interrupteur, il convient de tenir compte de la norme IP (norme internationale CEI 60529).

N'installez jamais le meuble à un endroit où il serait directement exposé aux projections d'eau de la baignoire et/ou de la douche.

Instructions d'utilisation et d'entretien

Nos meubles pour salles de bains ont été conçus pour un usage domestique normal. La garantie ne couvre pas l'utilisation de nos meubles dans les espaces publics.

Meubles

Nos meubles pour salles de bains ont été conçus spécialement pour être utilisés dans la salle de bains. Néanmoins, les pièces des meubles peuvent être endommagées par le contact direct avec l'eau / les projections d'eau et par une humidité de l'air excessive. Séchez immédiatement les surfaces mouillées et ne placez pas d'objets humides (comme les serviettes) sur ou contre le meuble.

Pour l'entretien courant de nos meubles pour salles de bains, utilisez un chiffon doux et humide avec un nettoyant universel doux. N'employez pas de détergents contenant du chlore, des abrasifs ou des acides agressifs car ces substances peuvent détériorer la surface. Éliminez les salissures aussi rapidement que possible. Séchez les surfaces mouillées dès que possible pour éviter que l'humidité ne pénètre.

Lavabo en marbre minéral / polybétou

Les tablettes de lavabo et les lavabos Tiger ont été conçus pour une température d'eau maximale de 70°. Une température plus élevée risque de provoquer des fissures à la surface.

Voir ci-dessus pour les instructions générales d'entretien. Les éraflures et les surfaces ternies peuvent être traitées avec un produit de polissage pour voiture. Afin de protéger la surface, éliminez immédiatement les épanchements de produits comme les teintures pour cheveux et les shampoings colorants. Rincez bien ensuite.

Tablette de lavabo / lavabo en céramique

En plus des instructions générales d'entretien, les dépôts calcaires éventuels peuvent être éliminés avec un nettoyant à base de vinaigre, par exemple. Le contact avec des objets d'usage courant en métal, comme l'acier, le titane, le laiton ou le cuivre, peut provoquer des décolorations grises ou noires. Les nettoyants pour plaques de cuisson en céramique sont particulièrement adaptés pour éliminer ces décolorations.

Conditions de la garantie

Les meubles pour salles de bains et les lavabos Tiger sont assortis d'une garantie de 3 ans contre les défauts de matériau et de fabrication. Si, pendant la période de garantie, un problème survient malencontreusement en raison d'un défaut de matériau ou de fabrication, Tiger procédera gratuitement à la réparation ou au remplacement du produit. La garantie ne couvre pas les dommages indirects ou accessoires. Directement après l'achat, contrôlez soigneusement les pièces du meuble pour vérifier qu'elles ne présentent pas de dégâts et/ou de défauts. Ne montez en aucun cas une pièce de meuble endommagée.

La garantie ne s'applique pas dans les cas suivants:

- dégâts occasionnés lors du transport après l'achat
- installation de l'article dans un espace public ou en plein air
- entretien insuffisant ou incorrect
- dégâts survenus à l'occasion ou en raison d'un montage incorrect ; voir également les conditions relatives à l'installation
- utilisation de détergents agressifs
- éraflures, négligences et usure normale due à l'utilisation de tous les jours
- dégâts (par exemple, gonflement) occasionnés par la condensation en raison d'une ventilation insuffisante
- dégâts occasionnés par une protection insuffisante contre l'eau ; n'installez jamais un meuble à côté d'une baignoire ou douche sans cloison fixe. Assurez-vous que le meuble est installé à l'abri des projections d'eau
- dégâts occasionnés par une protection insuffisante contre l'humidité ; ne placez et ne suspendez pas d'objets humides sur ou contre le meuble
- gonflement des meubles dû à l'absence de masticage étanche des joints entre le meuble et le mur et des joints entre les différents éléments du meuble
- dégâts occasionnés par les fuites des conduites d'eau et des robinets
- modification de la construction par des personnes non autorisées
- coûts de montage et démontage du meuble

Votre preuve d'achat fait également office de certificat de garantie et vous devrez la présenter en cas de recours à la garantie.

D

Allgemeines

Wir stellen hohe Anforderungen an unsere Badezimmermöbel. Die verwendeten Materialien werden ausgiebig getestet. Die Garantie auf unsere Möbel beträgt 3 Jahre. Diese Garantie unterliegt den unten beschriebenen Bedingungen.

Montage- und Aufstellbedingungen

Unsere Badezimmermöbel werden mit Hilfe von Schrauben und Dübeln an der Wand befestigt. Prüfen Sie, ob die Badezimmerwände das Gewicht der Möbel tragen können und ob an den Stellen, an denen die Möbel an der Wand befestigt werden, keine Leitungen verlaufen. Bitte wenden Sie sich bei Zweifeln an einen Fachmann.

Das mitgelieferte Montagematerial ist nur für die Montage der Möbel an einer massiven Betonwand geeignet. Die Befestigungsmethode und die Art der Schrauben und Dübel für die übrigen Materialien müssen mit einem Fachmann bestimmt werden.

Die Möbelemente müssen vor der Montage sorgfältig auf Beschädigungen und/oder Mängel überprüft werden. Es dürfen auf keinen Fall beschädigte Möbelemente montiert werden. Eventuelle Mängel müssen Sie Ihrem Händler innerhalb von 24 Stunden nach Lieferung bekanntgeben. Dabei gilt: montiert ist akzeptiert.

Um eventuelle Schäden während der Montage zu verhindern, ist es wichtig, dass Sie die Möbelemente nicht ungeschützt auf den Boden legen oder stellen.

Das Badezimmer muss ausreichend belüftet sein, um die Luftfeuchtigkeit im Raum zu verringern. In den Bauvorschriften sind die Mindestanforderungen angegeben, die an die in Wohnungen benötigte Belüftung gestellt werden.

Die Nahtstellen zwischen den Möbeln und der Wand und zwischen den Möbeln und dem Waschbecken müssen gemäß Montagevorschriften wasserdicht verschlossen werden.

Wenn die Badezimmermöbel mit einer Beleuchtung oder einer Steckdose mit Schalter versehen werden sollen, müssen die IP-Normen (Internationaler Standard IEC60529) beachtet werden.

Stellen Sie die Badezimmermöbel niemals an eine Stelle, an der sie direkt mit Spritzwasser von der Badewanne und/oder der Dusche in Berührung kommen.

Gebrauchs- und Pflegevorschriften

Unsere Badezimmermöbel wurden für normalen Haushaltsgebrauch entwickelt. Die Garantie gilt nicht für die Verwendung unserer Badezimmermöbel in öffentlichen Räumen.

Möbel

Unsere Badezimmermöbel wurden speziell für die Verwendung im Badezimmer entwickelt. Direkter Kontakt mit (Spritz-)Wasser oder extremer Luftfeuchtigkeit können jedoch Schäden an den Möbelementen verursachen. Nasse Stellen müssen sofort getrocknet werden, und feuchte Gegenstände (z.B. Handtücher) dürfen nicht über oder an die Möbel gehängt werden.

Verwenden Sie für die normale Pflege unserer Badezimmermöbel ein weiches und feuchtes Tuch und einen milden Allesreiniger. Verwenden Sie keine Reinigungsmittel, die Chlor, Scheuermittel oder aggressive Säuren enthalten, da diese Mittel die Oberfläche beschädigen können. Entfernen Sie Verunreinigungen so schnell wie möglich nach ihrer Entstehung. Trocknen Sie nasse Stellen sofort, um ein Durchdringen von Feuchtigkeit zu verhindern.

Waschbecken aus Mineralmarmor/Polybétou

Die Waschbecken/Waschtische von Tiger sind für eine Wassertemperatur von maximal 70 °C geeignet. Höhere Temperaturen können Risse auf der Oberfläche verursachen.

Allgemeine Pflegeanweisungen sind oben angegeben. Eventuelle Kratzer oder matte Stellen können mit Autopolitur behandelt werden. Zum Schutz der Oberfläche müssen verschüttete Substanzen wie Haarfarbe und Farbspülungen sofort entfernt werden. Gut nachspülen.

Waschbecken/Waschtische aus Keramik

Zusätzlich zu den allgemeinen Pflegeanweisungen können eventuelle Kalkreste mit z.B. Essigreiniger entfernt werden. Der Kontakt mit Metallgegenständen aus Stahl, Titan, Messing oder Kupfer kann zu grauen oder schwarzen Verfärbungen führen. Für das Entfernen dieser Verfärbungen sind Reinigungsmittel für Keramikochplatten sehr gut geeignet.

Garantiebedingungen

Die Garantie auf Material- und Produktionsmängel an Tiger-Badezimmermöbeln und -Waschtischen beträgt 3 Jahre. Sollte wider Erwarten ein Problem entstehen, das auf Material- und Produktionsmängel zurückzuführen ist, wird Tiger das Produkt während der Garantiezeit kostenlos reparieren oder ersetzen. Unbeabsichtigte Folgeschäden sind durch die Garantie nicht abgedeckt.

Direkt nach Kauf muss sorgfältig kontrolliert werden, ob die Möbelemente Beschädigungen und/oder Mängel aufweisen. Es dürfen auf keinen Fall beschädigte Badezimmermöbel montiert werden.

Die Garantie gilt nicht:

- bei Schäden, die durch den Transport nach dem Kauf entstanden sind;
- bei der Aufstellung des Produkts im öffentlichen Raum oder im Freien;
- bei unzureichender oder unsachgemäßer Pflege;
- bei Beschädigungen durch fehlerhafte Montage (siehe auch Montagebedingungen);
- bei Verwendung von aggressiven Reinigungsmitteln;
- bei Kratzern, Unachtsamkeit und normalem Verschleiß bei der täglichen Verwendung;
- bei Schäden (z.B. Aufschwellen) als Folge von Kondensation durch unzureichende Belüftung;
- bei Schäden durch unzureichenden Schutz vor Feuchtigkeit. Stellen Sie die Möbel niemals ohne feste Trennwand neben eine Badewanne oder Dusche. Achten Sie darauf, dass die Möbel keinem Spritzwasser ausgesetzt sind.
- bei Schäden durch unzureichenden Schutz vor Wasser. Hängen Sie keine feuchten Gegenstände über oder an die Möbel.
- beim Aufschwellen von Möbeln, weil die Fugen zwischen den Möbeln und der Wand und zwischen den verschiedenen Elementen der Möbel nicht wasserdicht abgeschlossen wurden;
- bei Schäden durch Undichtigkeiten an Wasserleitungen und Wasserhähnen;
- bei Änderungen an der Konstruktion durch unbefugte Personen;
- für die Kosten von Montage und Demontage der Möbel.

Ihr Kaufbeleg ist gleichzeitig Ihr Garantieschein und muss bei Beanstandungen während der Garantiezeit vorgelegt werden.

Generelt

Vi stiller høye krav til baderoms møblene våre, og materialene vi benytter testes grundig. Møblene våre har 3 års garanti. Denne garantien er underlagt betingelsene som er beskrevet nedenfor.

Monteringsbetingelser

Baderoms møblene våre monteres på veggen ved bruk av skruer og plugg. Det er viktig at du først kontrollerer at veggene på badet tåler vekten av møblene, og at det ikke finnes strømførende kabler eller vannrør i veggene der du skal montere møbelet. Hvis du er i tvil anbefaler vi at du kontakter en fagmann.

Det medsendte monteringsmateriellet passer kun til montering av møbelet på vegger av massiv betong. Festemetode og type skruer og plugg for andre materialer bør bestemmes i samråd med en fagmann.

Kontroller møbeldelene grundig før montering, og se etter skader og/eller mangler. Monter aldri et skadet baderoms møbel. Hvis du oppdager eventuelle feil eller mangler må dette meldes til forhandleren din innen 24 timer etter levering. Hvis møbelet er montert anses det som akseptert. For å unngå skader under monteringen er det viktig at du plasserer møbeldelene med beskyttelse på gulvet.

Baderommet må være utstyrt med tilstrekkelig ventilasjon slik at luftfuktigheten i rommet begrenses. I byggeforskriftene angis det minimumskrav til ventilasjon i boliger.

Fug sprekkene mellom møbelet og veggen og mellom møbelet og servanten i henhold til monteringsinstruksjonene, slik at det blir vannrett.

Hvis bademøbelet utstyres med lys eller en stikkontakt med bryter må IP-standardene (International Standard IEC 60529) følges.

Plasser aldri baderoms møbelet i en posisjon der det kan komme i direkte kontakt med vannsprut fra badekar og/eller dusj.

Bruks- og vedlikeholdsregler

Baderoms møblene våre er utviklet for bruk i vanlige husholdninger. Garantien er ikke gyldig hvis baderoms møblene våre monteres i offentlige områder.

Møbler

Baderoms møblene våre er utviklet spesielt for bruk i badrom. Likevel er det slik at direkte kontakt med vann (sprut) eller ekstremt høy luftfuktighet kan forårsake skade på møblene. Våte flekker bør tørkes opp med en gang, og fuktige gjenstander (som håndduker) må ikke henges over eller mot møbelet.

Du kan bruke en fuktig klut og et mildt rengjøringsmiddel til det normale vedlikeholdet av baderoms møblene våre. Ikke bruk rengjøringsmidler som inneholder klor, skuremidler eller aggressive syrer, da disse kan skade overflaten til møbelet. Fjern urenheter så raskt som mulig etter at de oppstår. Tørk opp våte flekker så raskt som mulig for å unngå inntrengning av fukt.

Servant av støpt marmor / polybetong

Servanter/servantbenker fra Tiger passer til en varmtvannstemperatur på maksimalt 70 °C. Høyere temperaturer kan føre til sprekker i overflaten.

Se ovenfor for generelle vedlikeholdsinstruksjoner. Eventuelle striper eller matte områder kan behandles med poleringsmidler for bil. For å beskytte overflaten bør søl fra stoffer som hårfarge og fargeskyllemidler fjernes umiddelbart. Skyll godt etter.

Keramisk servant/servantbenk

I tillegg til de generelle vedlikeholdsinstruksjonene kan eventuelle kalkrester fjernes med et eksempel eddik. Kontakt med bruks-gjenstander av metall, som stål, titan, messing eller kobber kan føre til grå eller svarte misfarginger. Et rengjøringsmiddel for keramiske koketopper passer meget godt til å fjerne slike misfarginger.

Garantibetingelser

Garanti perioden for material- og konstruksjonsfeil i baderoms møbler fra Tiger er 3 år. Om det mot formodning likevel skulle oppstå et problem som skyldes material- eller konstruksjonsfeil, vil Tiger i garanti perioden bytte ut eller reparere produktet uten kostnader. Garantien dekker ikke tilfældige skader eller følgeskader.

Kontroller møbeldelene grundig etter kjøp, og se etter skader og/eller mangler. Monter aldri et skadet baderoms møbel.

Garantien gjelder ikke for:

- skade som har oppstått som følge av transport etter kjøp
- plassering av varen i det offentlige rom eller utendørs
- utilstrekkelig eller feil vedlikehold
- skade som har oppstått på grunn av feil montering, se også monteringsbetingelsene
- bruk av aggressive rengjøringsmidler
- striper, uaktsomhet og normal slitasje fra daglig bruk
- skade (f.eks. svelling) på grunn av kondensasjon som skyldes utilstrekkelig ventilasjon
- skade som har oppstått på grunn av utilstrekkelig beskyttelse mot vann; plasser et møbel aldri ved siden av et badekar eller en dusj uten fast skillevegg. Sørg for at møbelet henger på et sted fritt for vannsprut.
- skade som har oppstått på grunn av utilstrekkelig beskyttelse mot fukt; heng eller plasser aldri fuktige gjenstander over eller mot møbelet.
- svelling av møbler som skyldes at fugene mellom møbelet og veggen, og fugene mellom møbelets forskjellige elementer ikke er vannrette.
- skade som skyldes lekkasje fra vannrør eller kraner
- tilpasning av konstruksjonen av autoriserte personer
- kostnadene for montering og demontering av møbelet

Kjøpskvitteringen din er også garantert ditt, og skal legges frem når det gjøres krav på garantien.

Informacje ogólne

Stawiamy wysokie wymagania naszym meblom łazienkowym. Materiały wykorzystywane do ich produkcji są poddawane szczegółowym testom. Na nasze meble udzielamy 3-letniej gwarancji. W odniesieniu do gwarancji obowiązują niżej opisane warunki.

Warunki montażu

Nasze meble łazienkowe montuje się do ściany przy pomocy wkrętów i kółków. Należy sprawdzić, czy ściany w łazience będą w stanie utrzymać meble oraz czy w miejscu, w którym chcemy zamontować meble, w ścianie nie znajdują się przewody. W razie wątpliwości zalecamy skontaktowanie się ze specjalistą.

Dostarczone materiały montażowe są przeznaczone wyłącznie do montażu mebli na masywnych ścianach z betonu. Metodę montażu oraz rodzaj wkrętów i kółków w przypadku innego rodzaju materiałów należy określić w porozumieniu ze specjalistą.

Przed montażem należy starannie sprawdzić, czy elementy mebli nie są uszkodzone i/lub czy nie wykazują usterek. W żadnym wypadku nie należy montować uszkodzonych mebli. Ewentualne nieprawidłowości muszą zostać zgłoszone sprzedawcy w ciągu 24 godzin od momentu dostawy. Obowiązuje tutaj zasada, że zamontowanie mebli jest równoznaczne z ich zaakceptowaniem. Ważne jest, by ustawiać elementy mebli na posadzce, stosując materiały ochronne, by zapobiec ewentualnym szkodom w trakcie montażu.

Łazienka musi posiadać wystarczającą wentylację, aby ograniczyć poziom wilgoci w pomieszczeniu. Przepisy budowlane określają minimalne wymogi dotyczące parametrów wentylacji, w jaką muszą być wyposażone mieszkania.

Należy w sposób zgodny z instrukcją montażu uszczelnić szczeliny pomiędzy meblami a ścianą oraz pomiędzy meblami a blatem umywalki tak, by zapewnić wodoszczelność.

Jeżeli meble są wyposażone w oświetlenie lub gniazdko elektryczne z włącznikiem, należy uwzględnić normy IP (międzynarodowy standard IEC60529).

Nie należy montować mebli w miejscu, w którym byłyby one narażone na bezpośredni kontakt z przyskającą wodą z wanny i/lub spod prysznicza.

Przepisy dotyczące użytkowania i konserwacji

Nasze meble łazienkowe zostały zaprojektowane do normalnego użytkowania ich w domu. Gwarancja nie obowiązuje w przypadku wykorzystywania naszych mebli w miejscach publicznych.

Meble

Nasze meble łazienkowe zostały stworzone specjalnie do użytkowania ich w łazience. Bezpośredni kontakt z (pryskającą) wodą lub z wyjątkowo silną wilgocią może jednak spowodować ich uszkodzenie. Zmoczone miejsca należy natychmiast wycierać do sucha, zaś wilgotne przedmioty (jak np. ręczniki) nie mogą być wieszane na lub przy meblach.

Do normalnej konserwacji naszych mebli łazienkowych wystarczy delikatna, wilgotna ściereczka oraz łagodny środek czyszczący. Nie stosować środków czyszczących zawierających chlor, substancje ściernie lub żrące kwasy, gdyż mogą one uszkodzić powierzchnię mebli. Zabrudzenia należy niezwłocznie po ich powstaniu. Zmoczone miejsca wycierać możliwie jak najszybciej do sucha, aby zapobiec wnikaniu wilgoci w głąb.

Umywalka z marmuru mineralnego/polibetonu

Błaty umywalkowe/umywalki Tiger przystosowane są do temperatury wody wynoszącej maksymalnie 70°. Wyższe temperatury mogą spowodować pęknięcia na powierzchni umywalki.

Ogólnie instrukcje dotyczące konserwacji przedstawione zostały powyżej. Ewentualne zarysowania lub zmatowienia można usuwać przy pomocy środka polerującego do karoserii samochodowej. Należy niezwłocznie zmywać rozlane substancje, jak np. farba do włosów czy plukanka kolorująca, by chronić powierzchnię. Po zmyciu dokładnie spłukać powierzchnię.

Błat umywalkowy/umywalka ceramiczna

Poza stosowaniem ogólnych zabiegów konserwacyjnych można usuwać ewentualne osady wapienne przy pomocy np. środka czyszczącego na bazie octu. Kontakt powierzchni z metalowymi przedmiotami użytkowymi, np. ze stali, tytanu, mosiądzu lub miedzi może spowodować powstanie przebarwień w kolorze szarym bądź czarnym. Do ich usunięcia dobrze nadają się środki do czyszczenia kuchenek ceramicznych.

Warunki gwarancji

Okres gwarancji na błędy materiałowe i konstrukcyjne dla mebli łazienkowych i umywalk Tiger wynosi 3 lata. Jeżeli w trakcie tego okresu wystąpią niespodziewane problemy spowodowane błędami materiałowymi lub konstrukcyjnymi, firma Tiger dokona bezpłatnej naprawy lub wymiany produktu. Gwarancja nie obejmuje szkód, jakie wystąpiły na skutek jakichkolwiek zdarzeń ani szkód następujących.

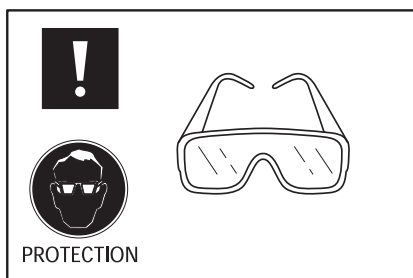
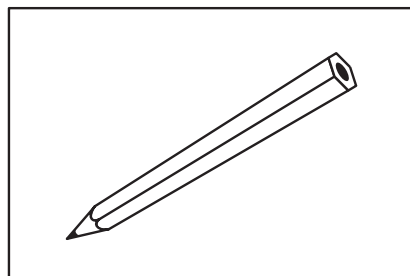
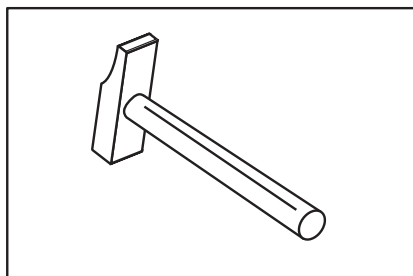
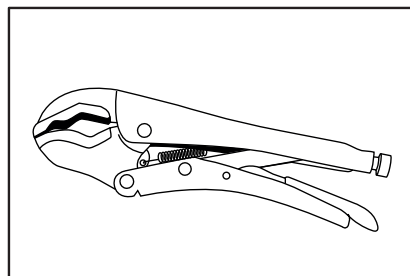
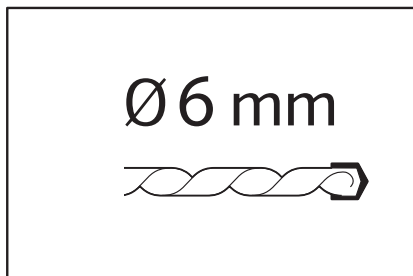
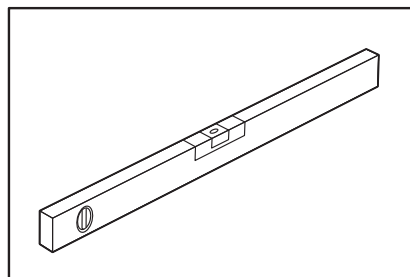
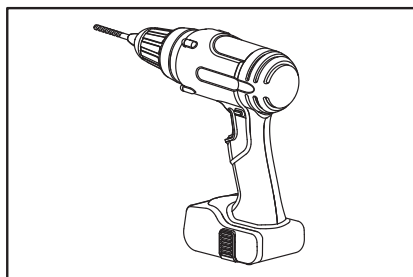
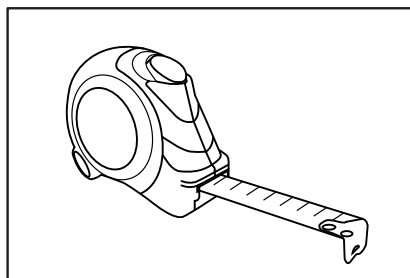
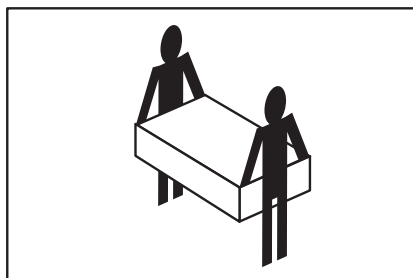
Bezpośrednio po zakupie elementy mebli muszą zostać starannie sprawdzone pod kątem uszkodzeń i/lub braków. Uszkodzonych mebli nie można w żadnym razie montować.

Gwarancja nie obowiązuje:

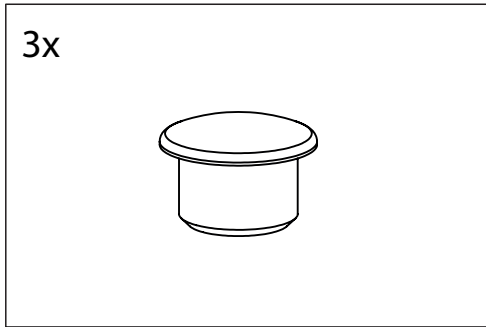
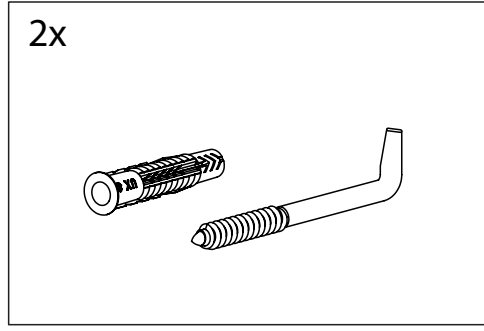
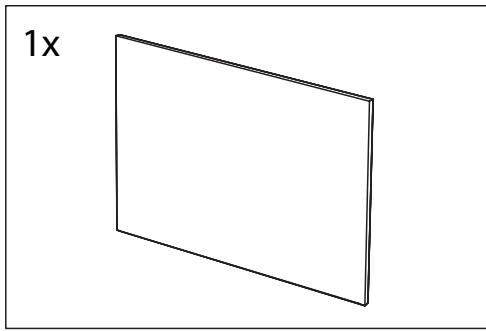
- w przypadku szkód powstałych na skutek transportu po zakupie;
- w przypadku montowania produktów w przestrzeniach publicznych bądź na zewnątrz;
- w przypadku szkód powstałych na skutek niewystarczającej lub niewłaściwej konserwacji;
- w przypadku szkód powstałych podczas lub na skutek nieprawidłowego montażu - zob. także warunki montażu;
- w przypadku stosowania żrących środków czyszczących;
- w przypadku zarysowań, niedbalstwa oraz normalnego zużycia w trakcie codziennego użytkowania;
- w przypadku szkód (np. odkształceń) będących skutkiem skraplania się pary wodnej w związku z niewystarczającą wentylacją;
- w przypadku niewystarczającej ochrony produktu przed wodą; mebli nie można montować obok wanny lub prysznicza bez stałej ściany odgradzającej; należy dopilnować, aby meble zostały zamontowane w miejscu, w którym nie będą narażone na opryskiwanie;
- w przypadku szkód powstałych na skutek niewystarczającej ochrony przed wilgocią; na meblach ani przy nich nie wolno wieszać wilgotnych przedmiotów;
- w przypadku odkształceń mebli spowodowanych nieuszczelnieniem szczelin pomiędzy meblami a ścianą oraz spoin pomiędzy poszczególnymi elementami mebli tak, by były one wodoszczelne;
- w przypadku szkód powstałych na skutek nieuszczelnienia rur z wodą i kranów;
- w przypadku dokonania przez osoby nieupoważnione modyfikacji konstrukcji produktu;
- w odniesieniu do kosztów montażu i demontażu mebli.

Dowód zakupu stanowi zarazem dowód gwarancji i musi zostać przedłożony w razie wnoszenia roszczenia gwarancyjnego.

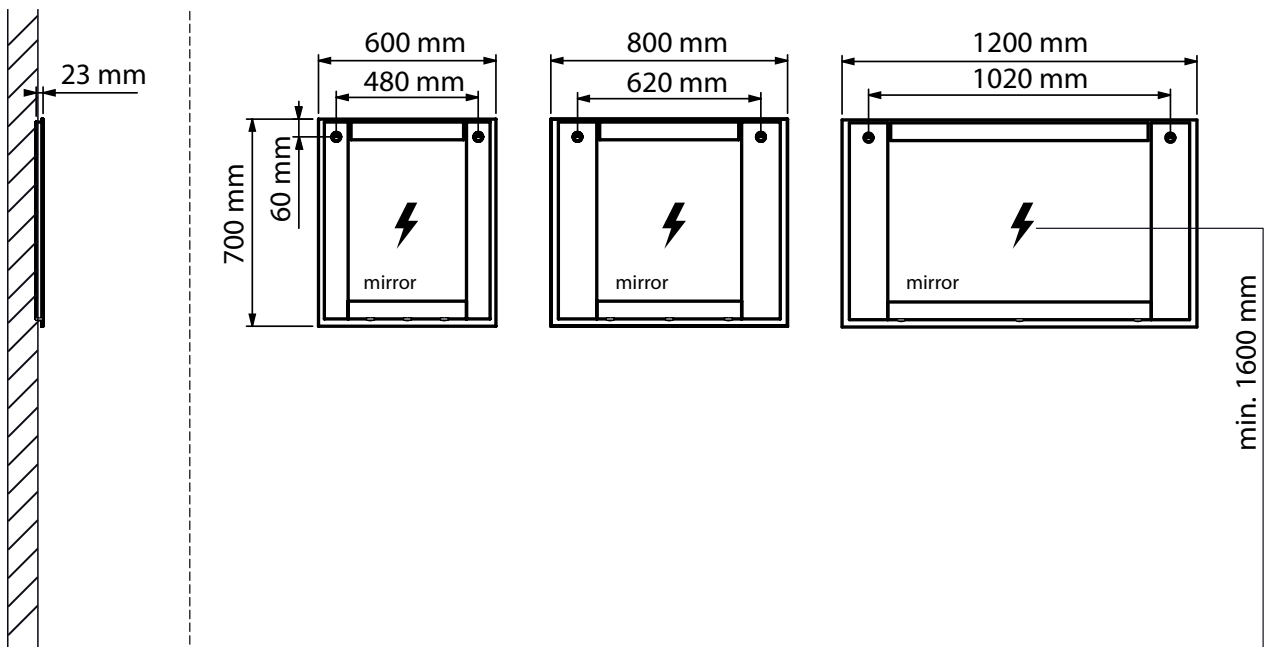
TOOLS



PART LIST



MOUNTING ADVICE



S-LINE

