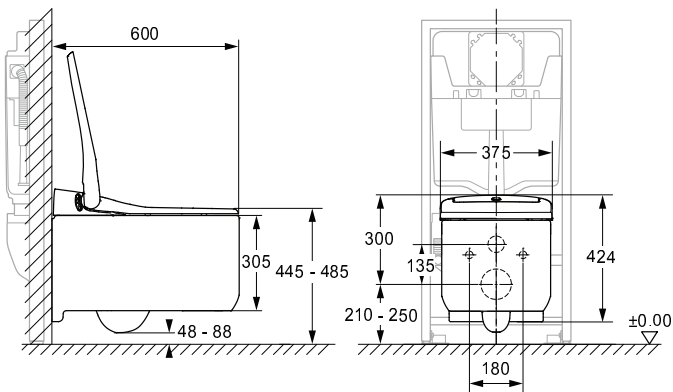
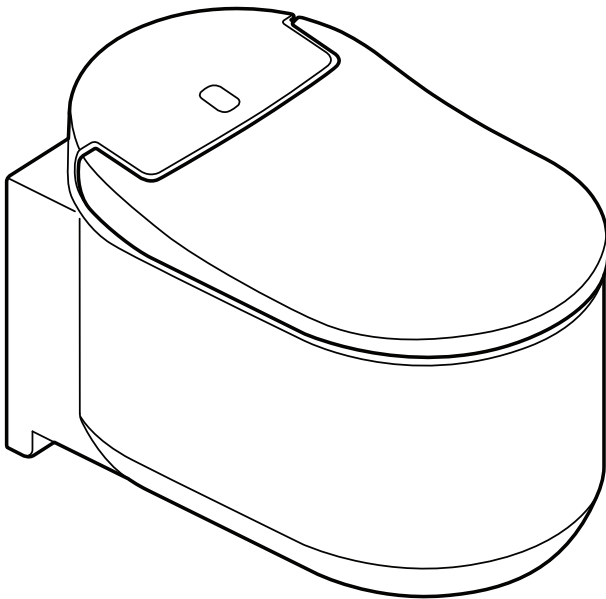


39354SH0
18801SH0



INSTALLATIONSANLEITUNG	D	2
INSTALLATION MANUAL	GB	6
MANUEL D'INSTALLATION	F	10
MANUAL DE INSTALACIÓN	E	14
MANUALE DI INSTALLAZIONE	I	18
INSTALLATIEHANDLEIDING	NL	22
INSTALLATIONSHANDBOK	S	26
MONTERINGSVEJLEDNING	DK	30
INSTALLASJONSHÅNDBOK	N	34
ASENNUSOPAS	FIN	38
INSTRUKCJA MONTAŻU	PL	42
دليل التركيب	UAE	49
ΕΓΧΕΙΡΙΔΙΟ ΕΓΚΑΤΑΣΤΑΣΗΣ	GR	50
INSTALAČNÍ PŘÍRUČKA	CZ	54
FELSZERELÉSI ÚTMUTATÓ	H	58
MANUAL DE INSTALAÇÃO	P	62
KURULUM KILAVUZU	TR	66
NÁVOD NA INŠTALÁCIU	SK	70
NAVODILO ZA NAMESTITEV	SLO	74
PRIRUČNIK ZA POSTAVLJANJE	HR	78
РЪКОВОДСТВО ЗА МОНТАЖ	BG	82
PAIGALDUSJUHEND	EST	86
UZSTĀDĪŠANAS INSTRUKCIJA	LV	90
MONTAVIMO VADOVAS	LT	94
MANUAL DE INSTALARE	RO	98
安装手册	CN	102
ІНСТРУКЦІЯ З МОНТАЖУ	UA	106
РУКОВОДСТВО ПО УСТАНОВКЕ	RUS	110

