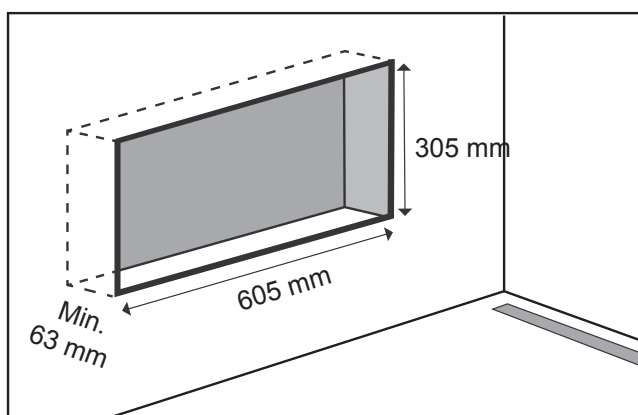
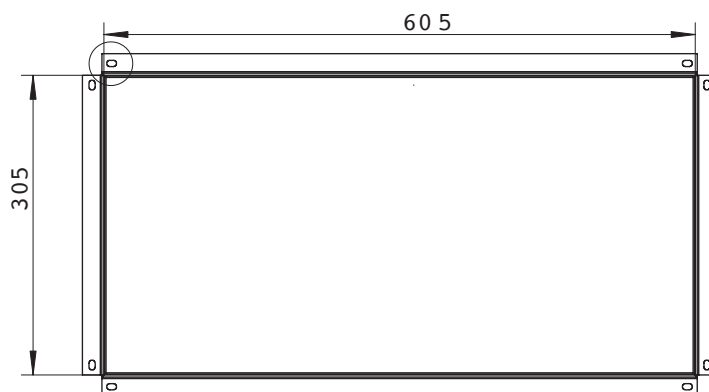


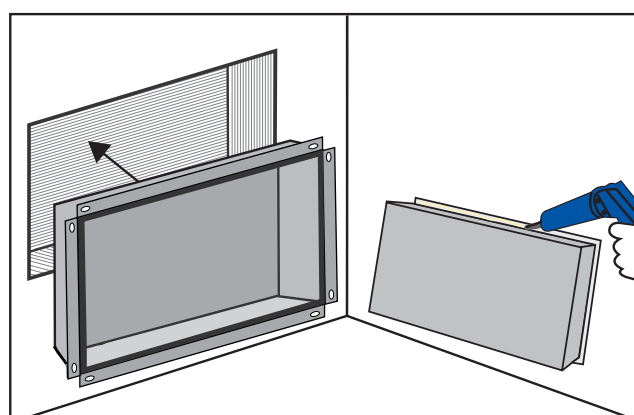
# Handleiding



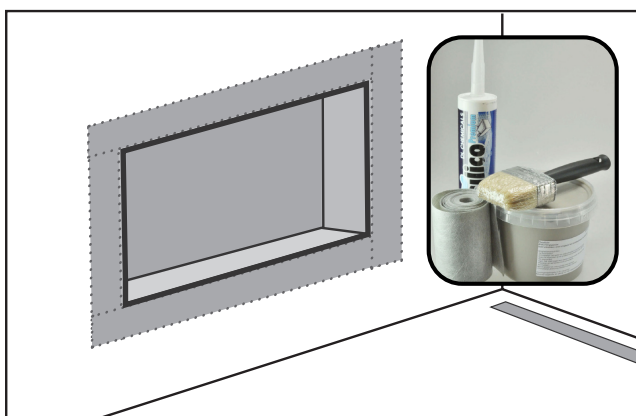
## Inbouwbox 60x30x7cm RVS



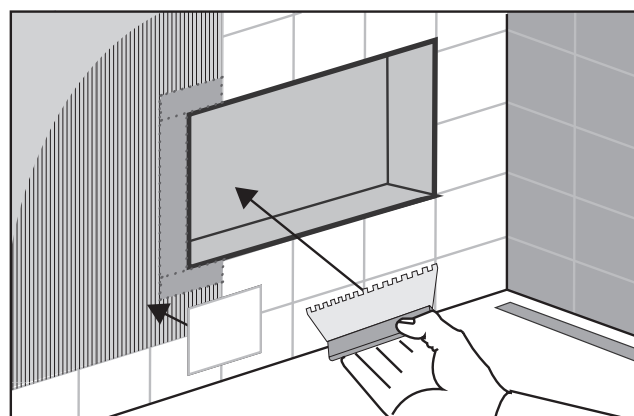
- 1 Voorzie een uitsparing in de (voorzet)muur met afmetingen zoals hierboven aangegeven.



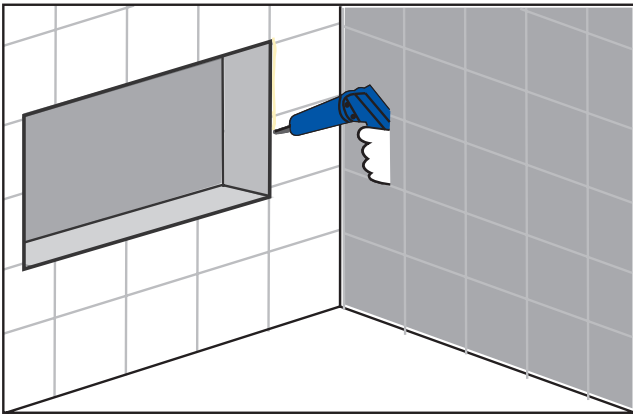
- 2 Breng siliconenkit aan op de achterzijde van de flens en plaats deze in de muur. Deze goed aandrukken en (tijdelijk) fixeren met RVS nagels/schroeven.



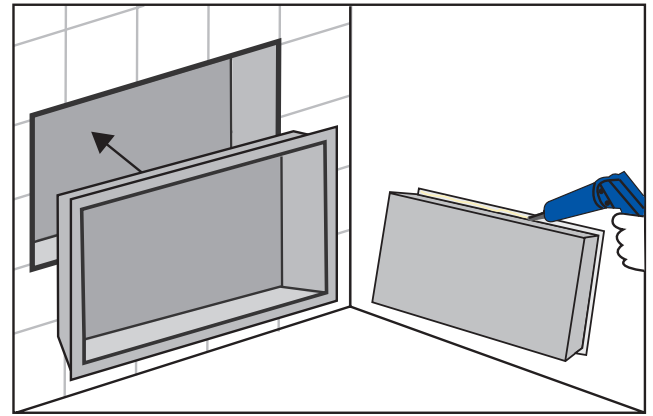
- 3 Om de inbouwbox waterdicht aan te sluiten adviseren wij om onze speciale afdichtingskit voor inbouwboxen te gebruiken. Deze dient apart besteld te worden.



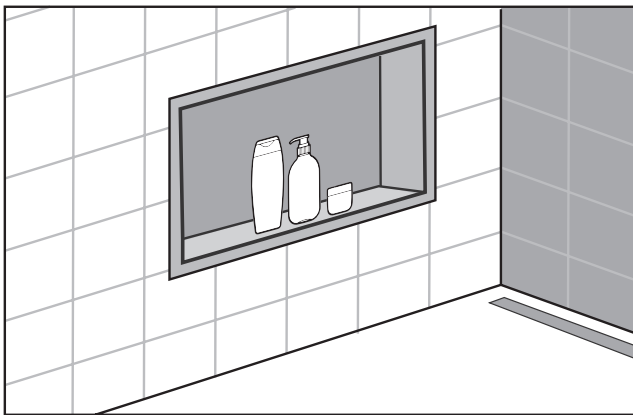
- 4 Betegel de wand rondom de inbouwbox ca. 2 mm vrij van de opstaande flens.



- 5** Breng na het tegelen siliconenkit aan tussen de opstaande flens en tegelwerk.



- 6** Bevestig nu de inbouwnis met siliconenkit in de inbouwbox. De bijhorende inbouwnissen zijn los bestelbaar en verkrijgbaar in verschillende kleuren.



- 7** De inbouwnis is na uithardingstijd kit (ca. 24 uur) klaar voor gebruik.