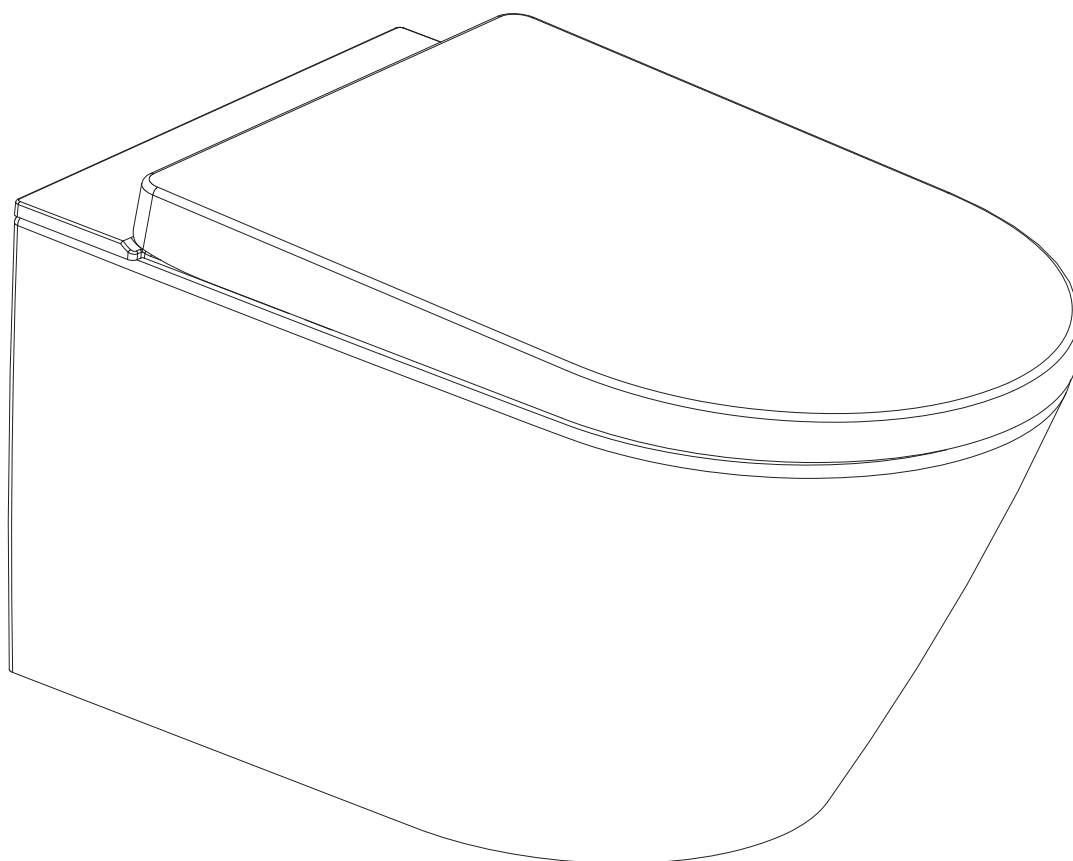


Handleiding



Bedieningshandleiding



Het wordt aangeraden dit produkt aan te laten sluiten door een erkend installateur.
Voor vragen over dit produkt en service neemt u contact op met uw dealer.



Veiligheidsvoorschriften

Uitleg van de symbolen



GEVAAR

Betreft een mogelijk gevaarlijke situatie die kan leiden tot ernstig letsel of de dood.



PAS OP!

Betreft een mogelijk gevaarlijke situatie die kan leiden tot letsel of verlies van eigendom.



VERBODEN

Verboden.



VERPLICHT

Het is verplicht om de regels te volgen.



GEVAAR

De leverancier is niet aansprakelijk voor welke schade dan ook veroorzaakt door het zich niet houden aan de volgende regels:

1. Dit apparaat is van het type "I" elektronische apparatuur en moet aangesloten worden op de elektra.
2. Als de snoer beschadigd is, moet deze vervangen worden door de producent of een installateur om gevaar te voorkomen.
3. Dit apparaat is elektrisch. Installeer het daarom niet in ruimtes waarbinnen het risico op hoge temperaturen of spatwater aanzienlijk is. Installeer een ventilator of opening om ervoor te zorgen dat er goede ventilatie is wanneer het product gebruikt wordt.

Handleiding



VERBODEN

1. Gebruik de stekker niet met natte handen.
Dit kan een elektrische schok veroorzaken.
2. Beschadig de snoer en de stekker niet. Dit kan een elektrische schok, kortsluiting en brand veroorzaken.
3. Gebruik geen verlengsnoer. Dit kan een elektrische schok en brand veroorzaken.
4. De stroomtoevoer moet niet in strijd zijn met de regelgeving. Dit kan schade aan het product en brand veroorzaken.
5. Demonteer, repareer of herinstalleer het product niet. Dit kan een elektrische schok en brand veroorzaken.
6. Plaats geen hittebron in de buurt van het product.
Dit kan brand veroorzaken.
7. Vermijd contact van vloeibare stoffen met de elektrische onderdelen.
Dit kan een elektrische schok, schade aan het product en brand veroorzaken.
8. Keer het product niet ondersteboven. Dit kan schade aan het product veroorzaken.
9. Buig of vervorm de toevoerslang niet. Dit kan lekkage veroorzaken.



Handleiding



Technische specificaties

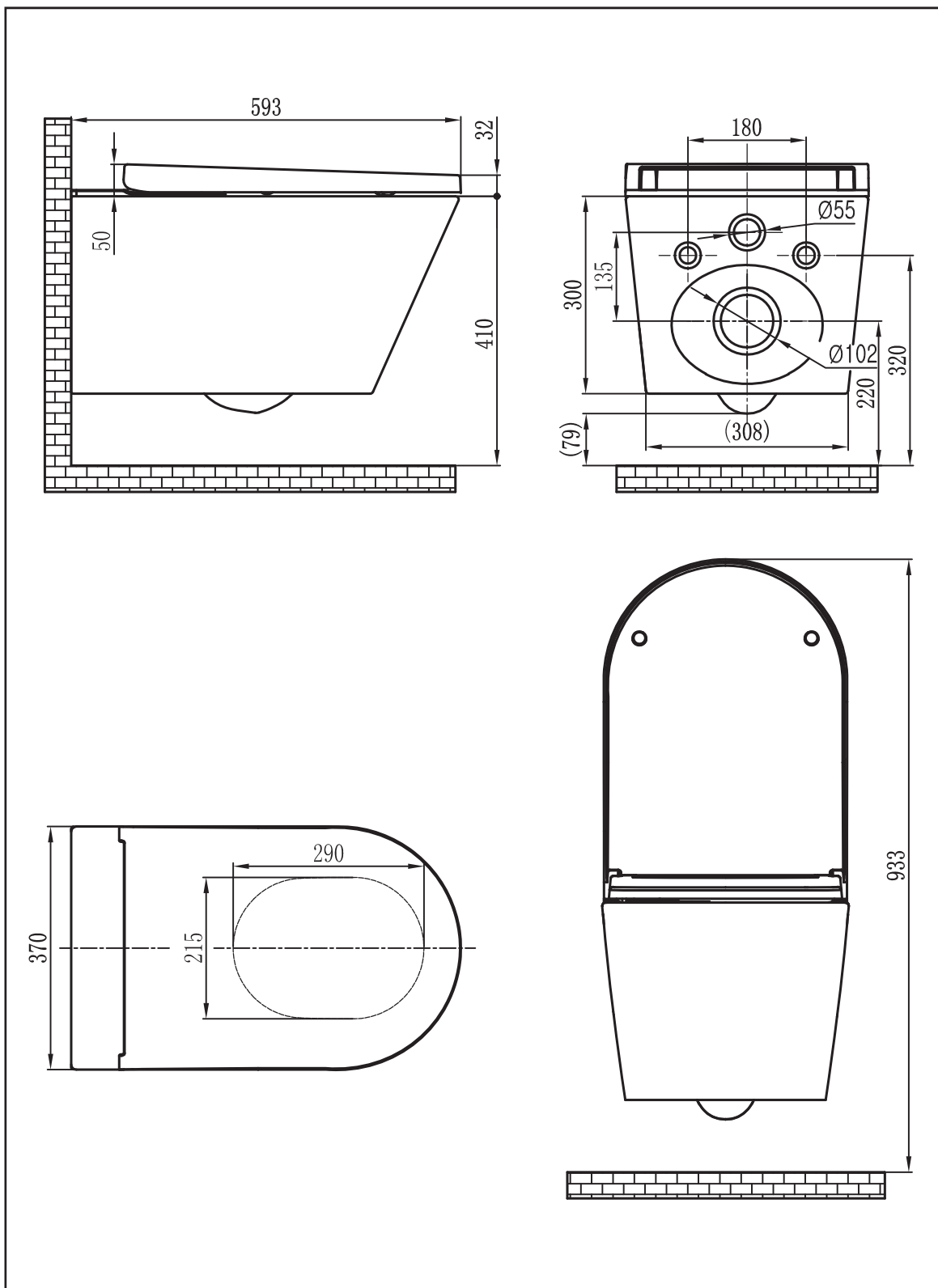
MODEL		
Wassen	Achterkant wassen	●
	Voorkant wassen (dames)	●
	Oscillerende verstuiver	●
	Pompende verstuiver	●
	Oscillerende en pulserende verstuiver	●
	Regelbare watertemperatuur	5 stappen (default 3)
	Regelbare stroomsnelheid	5 stappen (default 3)
	Regelbare verstuivingspositie	5 stappen (default 5)
Hygiëne	Zelfreinigende douchearm	●
	Zelfreinigende tank	●
Soft close zitting en deksel		●
Quick release systeem		●
Nachtlampje		●
Afstandsbediening		●
Rimless toilet (randloos)		●
Montage van het toilet		Wandmodel
Watertoevoer aansluiting		G 3/8
Watertoevoerdruk		0.07 - 0.75 Mpa (0.7 - 7.5 bar)
Water toevoer temperatuur		4-35 C
Nominale spanning		AC220-240V / 50- 60 HZ
Vermogen		950W
Lengte van het snoer		1.8 m
Omgevingstemperatuur		4-40 C°
Waterdichtheid		IPX4
Wasapparaat	Stroomsnelheid	350-650 ml/min
	Watertemperatuur	31-39 C
	Wascyclus (tijd)	3 minuten
	Verwarmingsmodel	Tank
	Maximaal verwarmingsvermogen	1260W
	Beveiliging	Thermische scheidingszekeringen/ vloeistofniveauschakelaar
	Terugstroombeveiliging	Luchtgat
Afstandsbediening	Frequentiebereik	2460 MHz
	Maximaal RF-uitgangsvermogen	-10 dBm
	Batterijtype	3V CR2032
	Aantal batterijen	2 stuks
	Andere beveiliging	Reststroom apparaten
	Netto gewicht	35 kg
	Afmetingen	593 x 370 x 380 mm

Technische upgrades worden zonder aanvullende kennisgeving in de nieuwe instructiehandleiding verwerkt. Volg de daadwerkelijke versie indien het afwijkt van het in de handleiding beschreven apparaat qua vorm, kleur en accessoires.

Handleiding

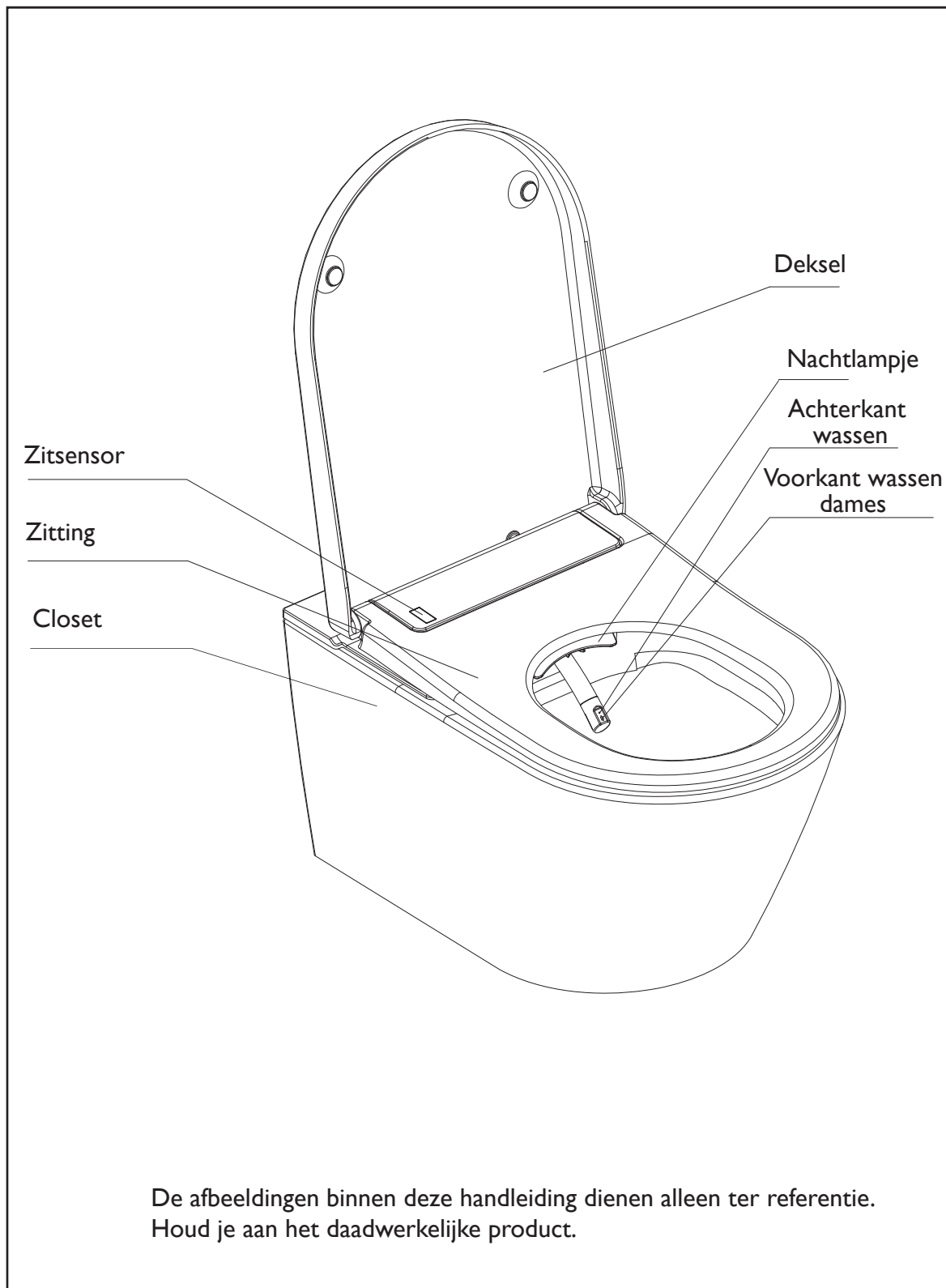


Technische tekening





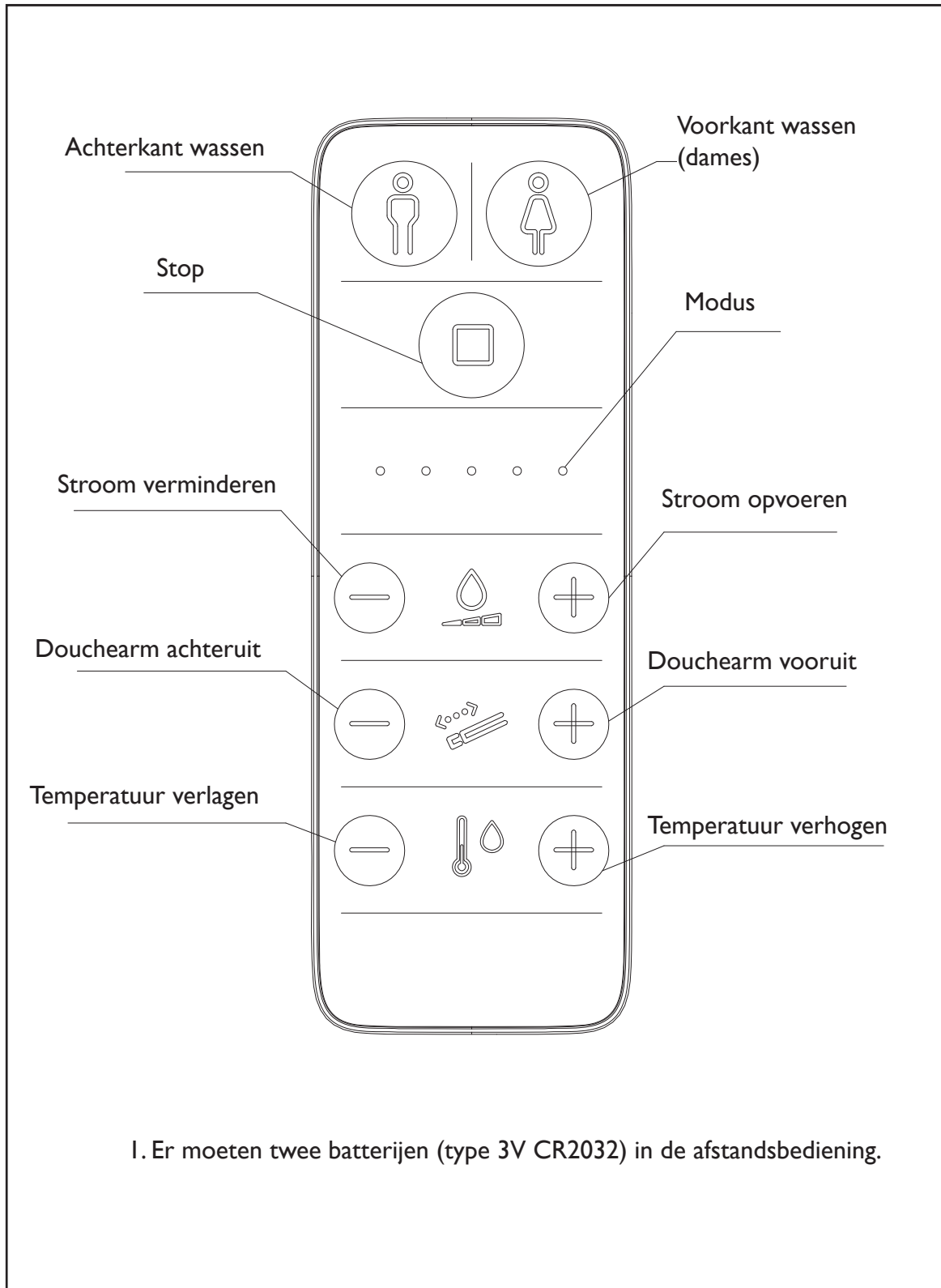
Overzicht



Handleiding



Afstandsbediening



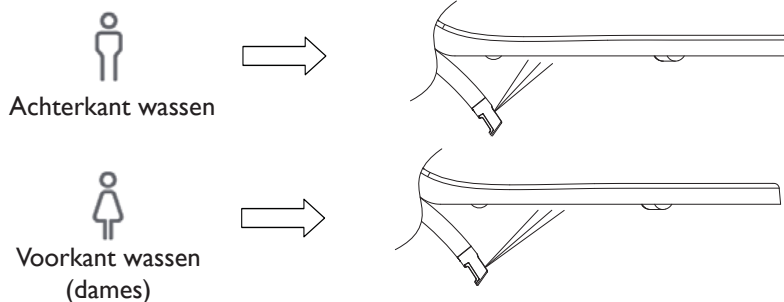
Handleiding



Wasprogramma

Blijf zitten

Druk op de "Wash"-knop op de afstandsbediening, om het wasprogramma te starten. Het stopt na 3 minuten. Je kunt het wassen eerder stoppen door op de "Stop"-knop te drukken.



Als u het wasprogramma gebruikt zal dit eerst 10 seconden op de vaste positie staan. Hierna volgt een beweegbare wasbeurt gedurende 18 seconden en gaat de douche-arm terug naar zijn vaste positie.

Massagemodus

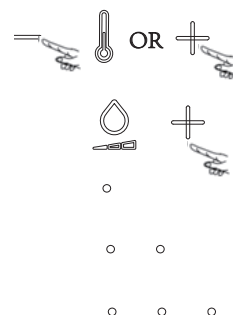
Tijdens het wasprogramma;

Houd de "+" of "-" knop ingedrukt of de temperatuurknop van de afstandsbediening. Druk dan op de "+" stroomknop. Druk nogmaals en het wasprogramma start in een andere massagemodus.

Oscillerend: als er 1 indicatielampje aan is.

Pulserend: als er twee indicatielampjes aan zijn.

Oscillerend + Pulserend: als er 3 indicatielampjes aan zijn.



Programma stoppen

Tijdens het wasprogramma;

Druk op de "Stop"-knop op de afstandsbediening om het wasprogramma te stoppen.



Handleiding



Aanpassen van de watersnelheid

Tijdens het wasprogramma;

Druk op de “+” of “-” knop op de afstandsbediening om de stroomsnelheid aan te passen. Het indicatielichtje licht op.



Aanpassen van de positie van de douchearm

Standaard 5.

Tijdens het wasprogramma;

Druk op de “+” of “-” knop bij de douchearmknop op de afstandsbediening om de positie van de douchearm aan te passen.



Aanpassen van de temperatuur

Tijdens het wasprogramma;

Druk op de “+” of “-” knop bij temperatuur op de afstandsbediening om de watertemperatuur aan te passen.



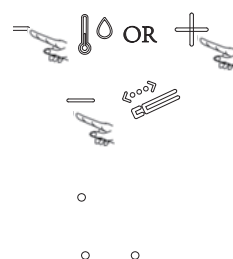
Aanpassen nachtverlichting

Standaard staat de nachtverlichting aan;

Druk op de “+” of “-” knop bij tempatuur op de afstandsbediening. Druk op de “-” knop van de douchearmpositie. Druk nogmaals en je kunt de modus van het nachtlampje aanpassen.

Uit-modus: als er 1 indicatielampje aan is.

Altijd aan-modus: als er 2 indicatielampjes aan zijn.



Handleiding



I-op-I instellen

Als je meerdere elektronische bidets installeert in dezelfde ruimte en je wilt dat elke afstandsbediening het specifieke bidet bedient, voltooi de instelling dan volgens de volgende stappen.

1. Open beide deksels en zittingen. Zet het nachtlampje uit (zie "licht instellen").

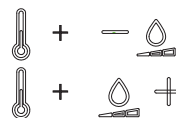
2. Druk op de "stop"-knop en op "+" of "-" bij "temperatuur aanpassen" op de afstandsbediening tegelijk. Het eerste indicatielampje brandt.



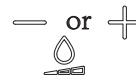
3. Laat de "Stop"-knop los maar blijf de temperatuurknop ingedrukt houden.



4. Druk de "-" en "+" van de stroomsnelheidknop en laat de "pas temperatuur aan"-knop los. Op dit moment knippert de 5e indicatielampje.



5. Door op "-" of "+" knop van de stroomsnelheid te drukken kun je een unieke ID-code kiezen. Het bijbehorende indicatielampje licht op. Er zijn in totaal 10 ID-codes. Hij staat standaard op de eerste code en het lampje uit "-" licht op.



Handleiding



Onderhoud

Aanbevelingen

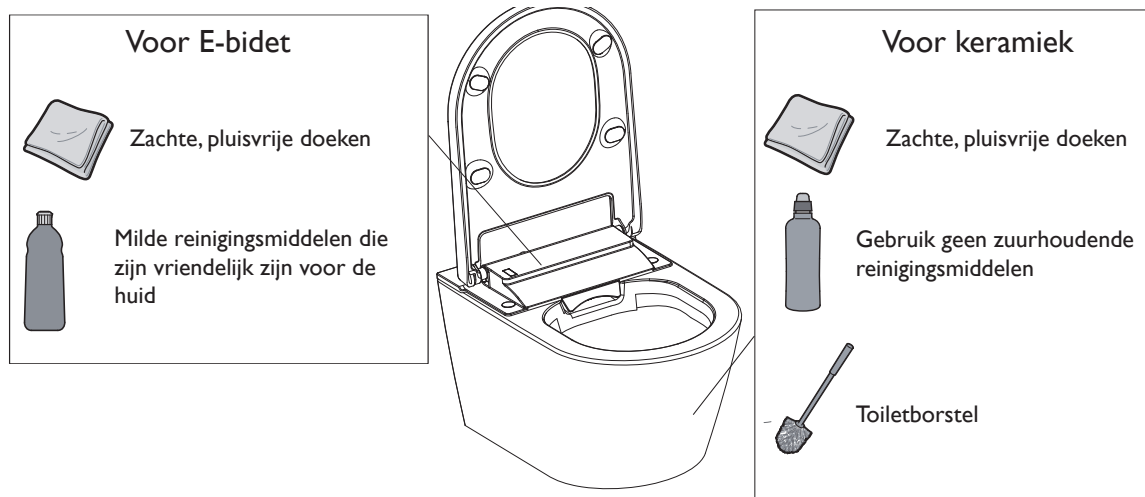
Dagelijks: Verwijder waterdruppels met een zachte, pluisvrije doek om kalkaanslag te voorkomen

Wekelijks: Reinig alle oppervlakten en hoekjes. Reinig het mondstuk indien nodig.

Maandelijks: Reinig het keramiek met een schoonmaakmiddel met een laag zuurgehalte.

Elk half jaar: Vervang indien nodig het filter.

Reinigingsmiddelen en benodigdheden



Gebruik geen reinigingsmiddelen met sterke zuren en basen.

Gebruik geen harde borstel om het E-bidet te reinigen.

Zelfreiniging watertank

Als de douche WC meer dan 72 uur niet in gebruik is, wordt - zodra de gebruiker de wasfunctie gebruikt - het automatisch reinigen geactiveerd voor een duur van ongeveer 3 minuten. Alle knoppen zijn buiten gebruik gedurende die periode en zijn na het automatisch reinigen weer te gebruiken.

Handleiding



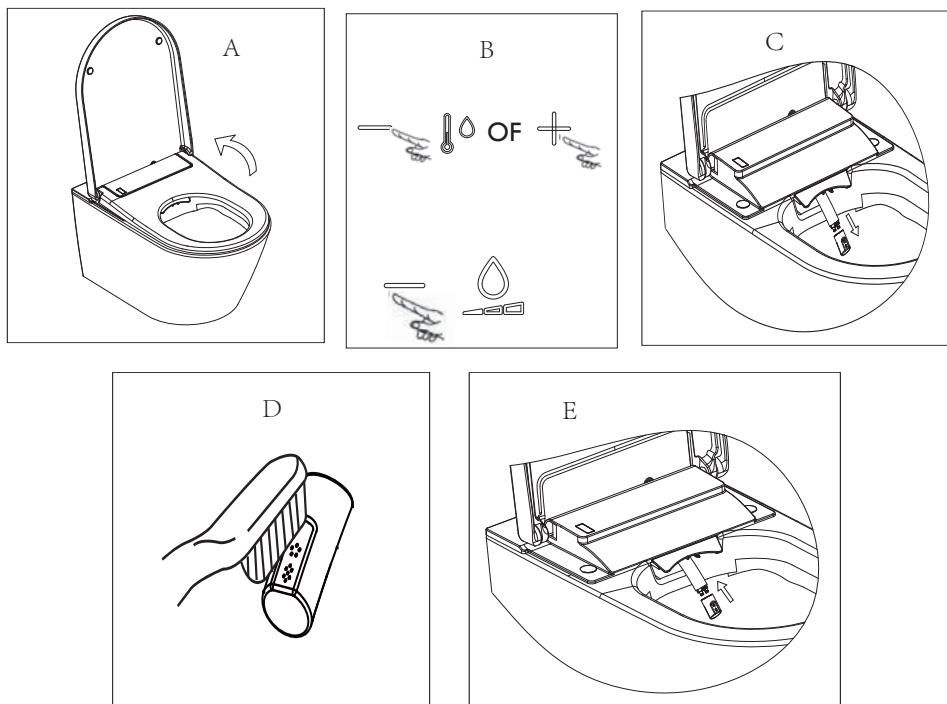
Reinigen douchearm

De douchearm wordt automatisch schoongemaakt voor en na het wasprogramma.

Handmatig:

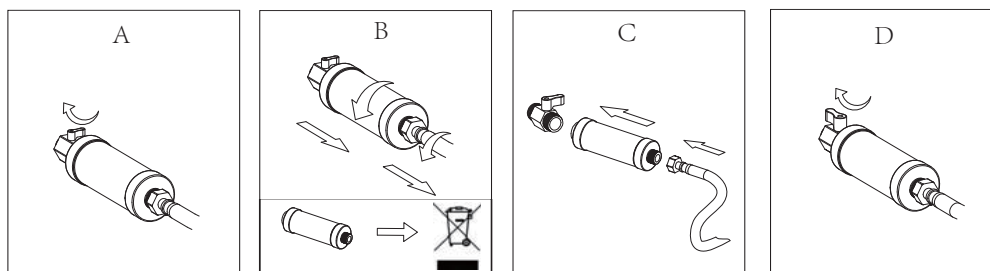
Open het deksel en de zitting. Druk op de "temperatuur verhogen" of "temperatuur verlagen-knop" op de afstandsbediening. Druk nu op de stromings "-"knop.

Het mondstuk komt naar buiten en kan worden gereinigd. Het keert weer terug na 5 minuten of wanneer de "Stop"-knop ingedrukt wordt.



Filter vervangen

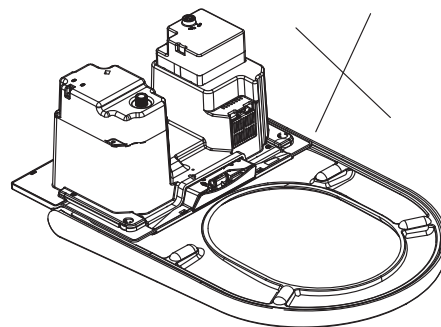
De filter heeft een levensduur van een half jaar. Dit is afhankelijk van de waterkwaliteit. Het filter dient vervangen te worden als de waterdruk afneemt.



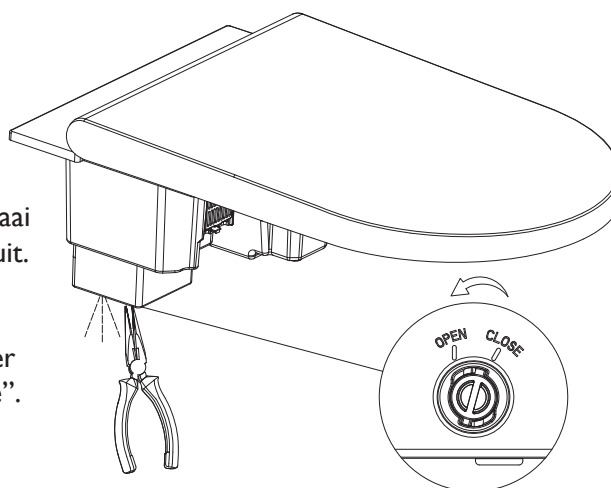


Het legen van de watertank

1. Sluit de water- en stroomtoevoer voordat je het E-Bidet uit elkaar haalt.
2. Keer de tank niet om en til hem niet op voordat hij leeg is.

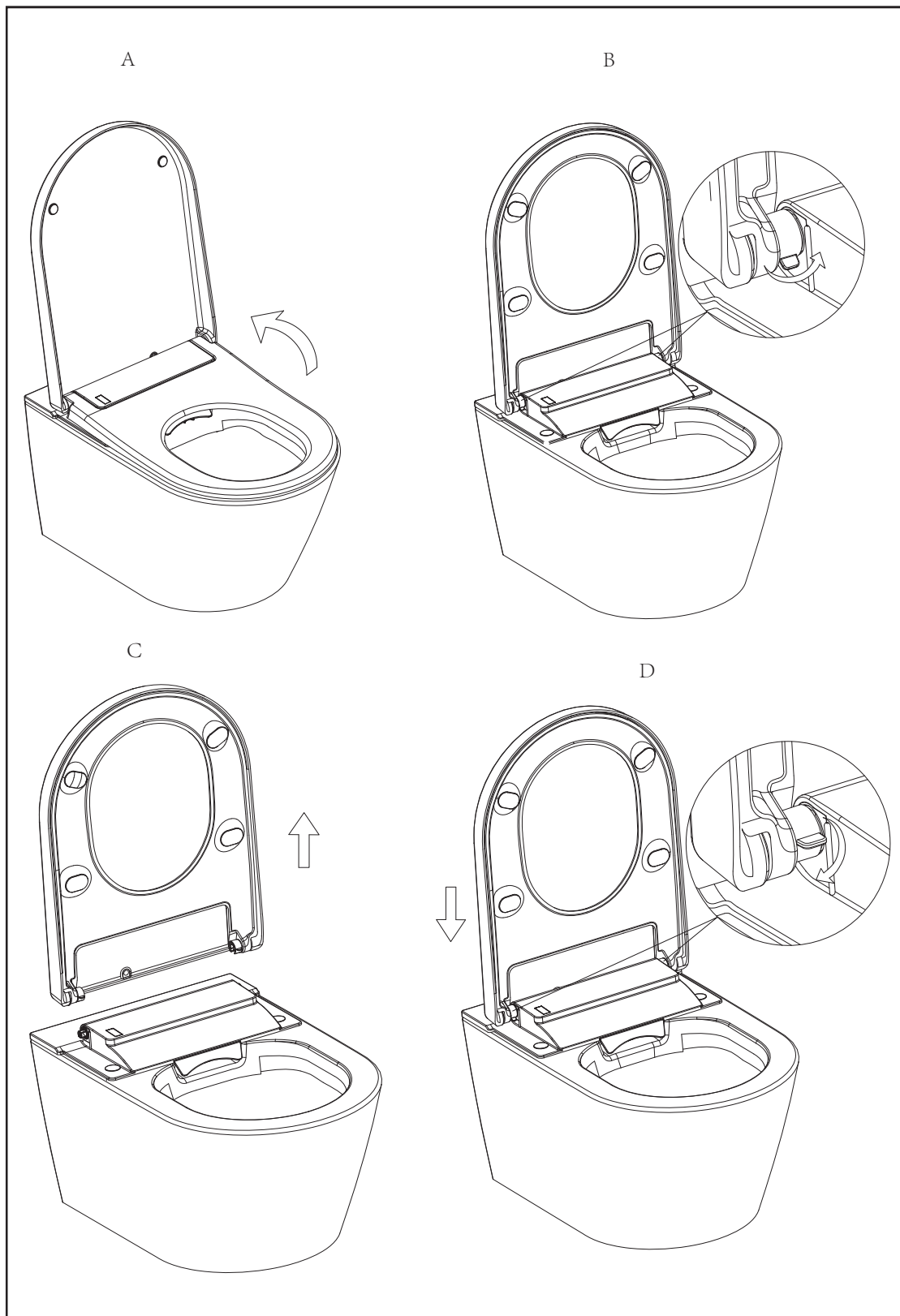


1. Houd de plug vast met de tang, draai hem naar "Open" en trek hem eruit. De tank loopt leeg.
2. Na het leeglopen stop je de plug er weer in en draai je hem op "Close".





Het losmaken en monteren van de deksel en zitting

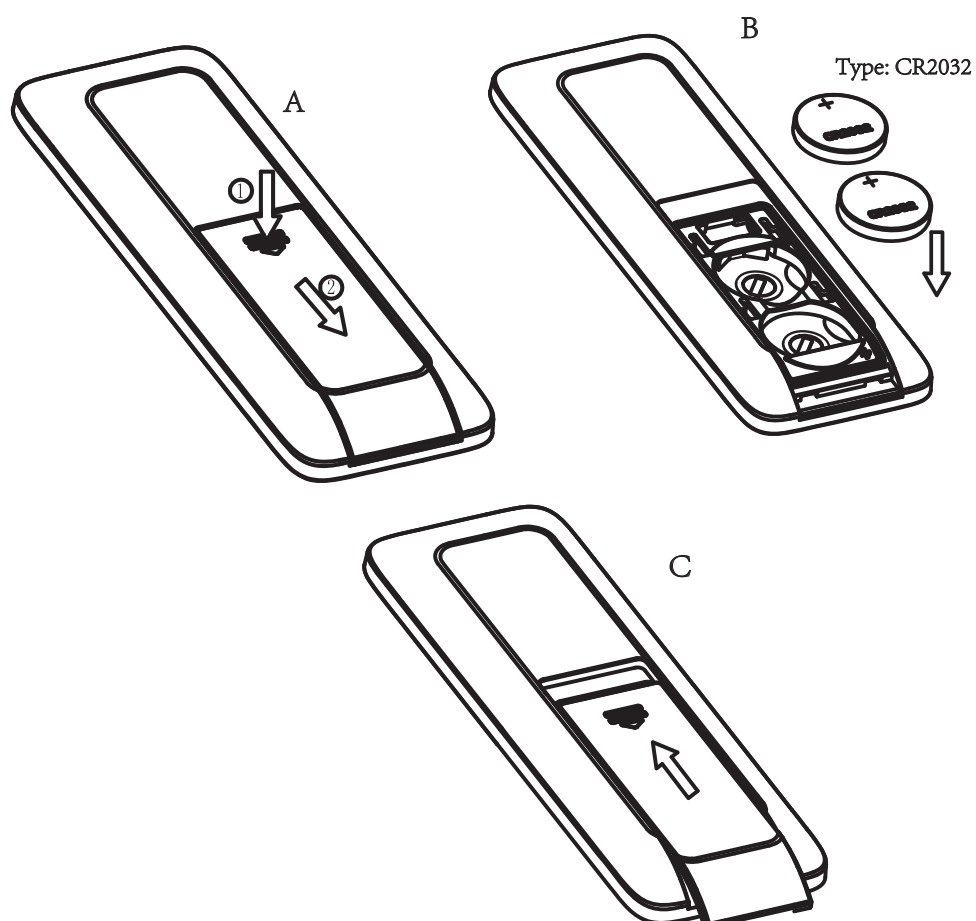




Batterijen vervangen

De afstandsbediening werkt op 2 batterijen (type 3V CR2032).
Als het lampje continue brandt, vervang dan de batterijen op tijd.

1. Niet-oplaadbare batterijen mogen niet opgeladen worden;
2. Oplaadbare batterijen moeten uit het apparaat worden verwijderd voordat ze worden opgeladen;
3. Verschillende types batterijen of oude en nieuwe batterijen mogen niet door elkaar worden gebruikt;
4. Batterijen moeten worden geplaatst met de juiste polariteit;
5. De lege batterijen moeten worden verwijderd uit het apparaat en veilig worden afgevoerd;
6. Als het apparaat ongebruikt wordt opgeslagen voor langere tijd moeten de batterijen worden verwijderd;
7. De voedingen mogen geen kortsluiting krijgen.



Handleiding



Probleem oplossen

Probleem	Mogelijke oorzaak	Oplossing
Het wasprogramma werkt niet	1. De stroom staat uit.	Zet de stroom aan.
	2. De watertoevoer werkt niet.	Open de inlaatklep of controleer of er nog wel water wordt aangevoerd.
	3. Het filter is geblokkeerd.	Vervang het filter. Het heeft een levensduur van een half jaar.
	4. Misschien staat het closet niet in de zitmodus.	Ga zitten en pas de zitstand aan.
	5. De deksel is gesloten.	Open de deksel en ga zitten.
	6. Het closet is 72 uur niet gebruikt.	Als de gebruiker het wasprogramma gebruikt, start de zelfreiniging voor 3 minuten. Alle functies zijn inactief gedurende de zelfreiniging en herstellen na 3 minuten.
De douchearm gaat plotseling terug	1. De wascyclus duurt 3 minuten. Hierna gaat de douchearm terug.	Dit is normaal. Druk weer op de wasknop om het wassen te starten.
	2. Er kunnen problemen zijn met de watertoevoer.	Controleer of de watertoevoer in orde is.
	3. De zitsensor detecteerde dat de gebruiker was opgestaan.	Pas de zitstand aan.
	4. De deksel is gesloten.	Sluit de deksel niet dicht gedurende het wasprogramma.
Lage waterdruk	1. De waterstroomsnelheid is te laag ingesteld.	Verhoog de snelheid door het "Aanpassen van de watersnelheid" (zie handleiding).
	2. De waterdruk is te laag.	Controleer of de waterdruk hoger is dan ≥ 0.07 Mpa.
	3. Het filter is geblokkeerd.	Vervang het filter. Het heeft een levensduur van een half jaar.
	4. De douchearm is geblokkeerd.	Vervang de douchearm.
Lage watertemperatuur	1. De watertemperatuur is te laag ingesteld.	Stel de temperatuur hoger in (zie "Temperatuur instellen").
	2. De temperatuur van de watertoevoer is te laag	Stel de temperatuur hoger in (zie "Temperatuur instellen").
Het water stroomt maar de douchearm komt niet naar buiten	1. Bij het starten van de wasfunctie zal de douchearm worden gereinigd voordat het eruit komt.	Dit is normaal.
	2. Het closet is 72 uur niet gebruikt.	Als de gebruiker het wasprogramma gebruikt, start de zelfreiniging voor 3 minuten. Alle functies zijn inactief gedurende de zelfreiniging en herstellen na 3 minuten.
Het nachtlampje werkt niet	1. De omgeving te licht.	Als het nachtlampje in "Smart"-modus staat, doet hij het niet in een lichte omgeving.
	2. Het nachtlampje staat uit.	Pas de modus voor het nachtlampje aan zoals omschreven in "Licht instellen" in deze handleiding.
Nachtlampje is altijd aan	1. De omgeving te donker.	Als het nachtlampje is ingesteld in de "Smart"-modus, staat het altijd aan als het donker is.
	2. De knop wordt door iets bedekt.	Zorg dat de knop onbedekt is.
	3. Het nachtlampje staat in de "Atijd aan"-modus.	Pas het nachtlampje aan; zie "Licht instellen" in deze handleiding.
De douchearm keert automatisch terug na het handmatig schoonmaken	1. De douchearm gaat terug na 5 minuten wassen.	Dit is normaal.
	2. Er is per ongeluk op de STOP-knop gedrukt.	Het handmatig schoonmaken stopt wanneer de knop ingedrukt wordt of wanneer de Stop-knop op de afstandsbediening ingedrukt wordt.
	3. De sensor detecteert dat de zitting is gesloten.	Sluit de zitting niet gedurende de handmatige reiniging.
De afstandsbediening werkt niet	1. Er zitten geen batterijen in.	Plaats de juiste batterijen in de afstandsbediening.
	2. De batterijen zijn bijna op.	Vervang de batterijen als het LED lampje knippert.
	3. De ID-code van de afstandsbediening is anders dan de bidetcode.	Controleer en pas de code aan (zie I-op-I instellen).
Er klinkt een pieptoon terwijl de bidet in bedrijf is	Er klinkt een korte pieptoon als u gaat zitten en een lange pieptoon als u opstaat. Er klinkt ook een korte pieptoon als het bidet signalen van de afstandsbediening krijgt.	Dit is normaal. U kunt het geluid afzetten bij instellingen.
De bidet werkt niet normaal	De stroom is uitgevallen.	Haal de stroom nogmaals van het bidet, wacht een minuut en zet deze weer aan. Werkt het bidet nog niet neem dan contact op met uw installateur
Het lampje rond de spoelknop knippert 2x en u hoort een constante pieptoon	De temperatuur van de watertoevoer is te hoog.	Haal de stroom van het bidet en sluit de watertoevoer. Neem contact op met uw installateur.
Het lampje rond de spoelknop knippert constant	Er is een storing in het product.	Controleer of de stroom- en watertoevoer normaal is. Haal de stroom van het bidet, wacht een minuut en zet deze weer aan. Werkt het bidet nog niet neem dan contact op met uw installateur.