

ULTIMO 2.0

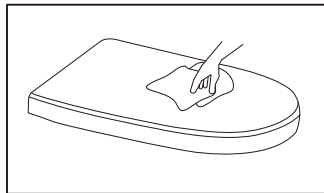
soft-close toiletzitting met quick-release

INSTALLATIE instructies

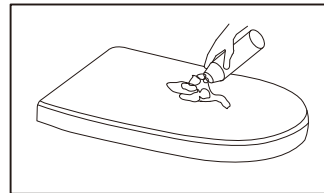
1. Voor de installatie

- Lees eerst de instructies nauwkeurig, leer de zitting kennen en zorg dat u het benodigde gereedschap bij de hand heeft. Volg deze instructies om deze zitting op de correcte manier te installeren. Dit voorkomt onnodig letsel en beschadigingen.
- Houdt deze instructies in de buurt nadat u ze nauwkeurig hebt gelezen.
- De instructies kunnen afwijken van het product, Wij behouden het recht het product aan te passen.

2. Onderhoud



- **Normaal onderhoud**
- Veeg de zitting schoon met een zachte, ietwat vochtige doek
- Gebruik een normaal schoonmaakmiddel (geen schuurmiddel) om de zitting te reinigen. Maak de zitting weer droog met een schone, zachte doek.



- **BELANGRIJK:**
- Gebruik **NOOIT** een schuurmiddel
- Gebruik geen deïnfecteer-, ontsmettingsmiddel of spuitbussen.
- Houd de zitting uit de buurt van chemicaliën en cosmetische materialen

3. OPGELET



De zitting nooit geforceerd naar beneden duwen, dit heeft direct invloed op de duurzaamheid van de scharnieren!



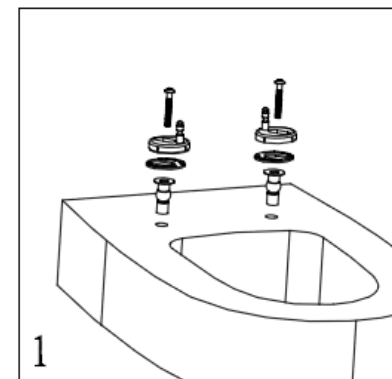
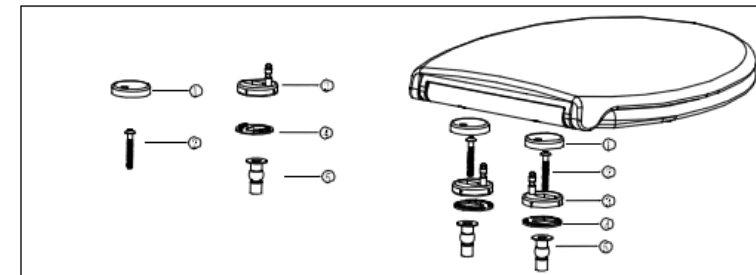
De zitting of deksel nooit schoonmaken met chemicaliën of harde borstels. (om beschadigingen te voorkomen!)



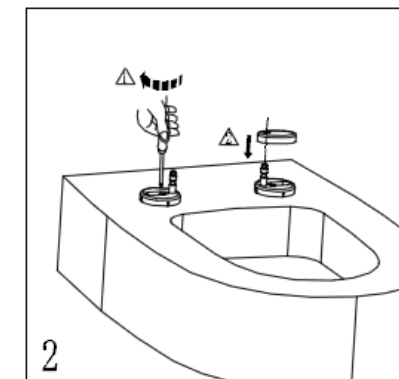
Geen zware objecten op de deksel plaatsen. Voorkom geforceerd, op plotseling zitten op de zitting (dit voorkomt eventuele breuk)



De zitting en deksel nooit blootstellen aan direct zonlicht of hoge temperaturen. (om verkleuring te voorkomen)



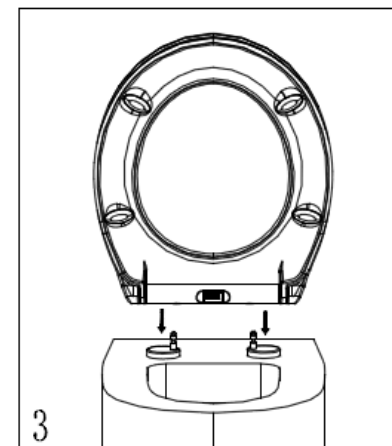
1



2

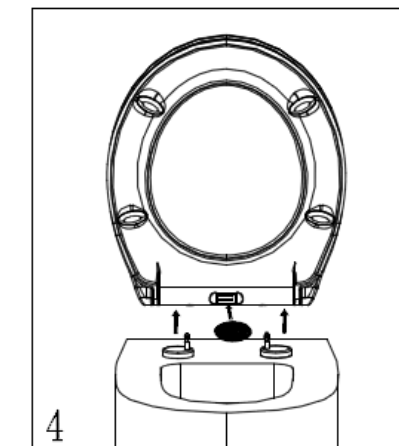
Monteer alle onderdelen

Draai de schroeven vast



3

Klik de zitting op de bevestigingspinnen



4

Druk de knop in en til de zitting van de bevestigingspinnen