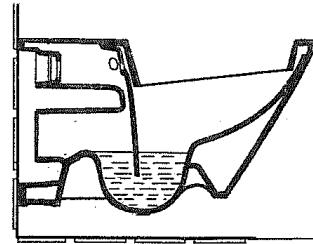
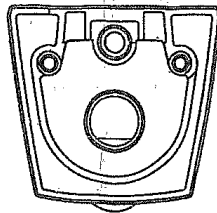


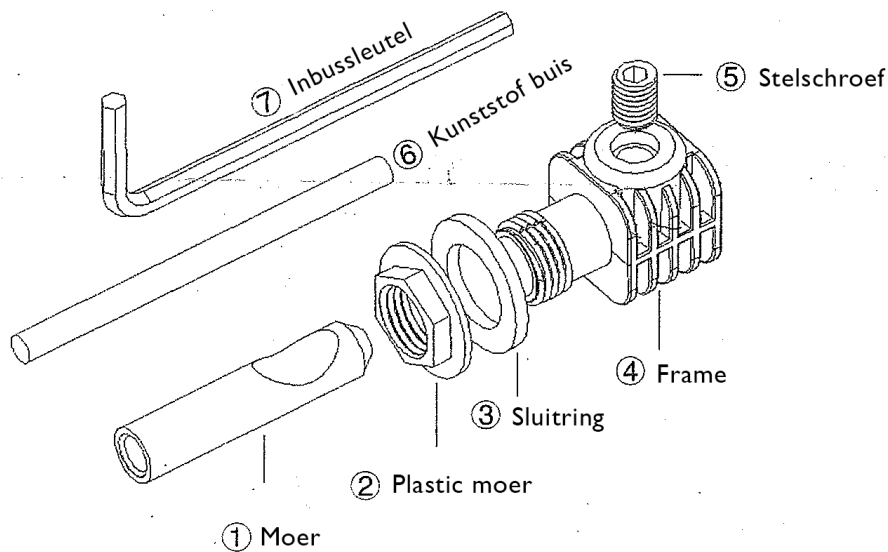
# Handleiding

## Bevestigingsets voor de hang-wc

- Ter bevestiging van de hang-wc
- Afgestemd met inwall tank
- Inhoud



①	Moer	2	M16 x 70
②	Plastic moer	2	Kunststof
③	Sluitring	2	Nylon
④	Frame	2	Nylon
⑤	Stelschroef	2	Din914
⑥	Kunststof buis	2	
⑦	Inbussleutel	1	6 mm



Lees deze instructies zorgvuldig door om meer te weten te komen over de benodigde gereedschappen, materialen en installatie. Volg de stappen zorgvuldig dit zal u helpen kostbare fouten te voorkomen. Lees ook de gebruiksaanwijzingen en de veiligheidsvoorschriften goed door.

- Neem alle lokale sanitair en bouwvoorschriften door.
- Sluit het watertoevoer af.

## Benodigheden (niet meegeleverd)

- Verstelbare moersleutel
- Rolmaat
- Waterpas
- plamuurmes
- Materiaal verbinding
- Metaalvijl
- Buissnijder
- Metaalzaag
- Schroevendraaier
- Rechte pijpkoppeling

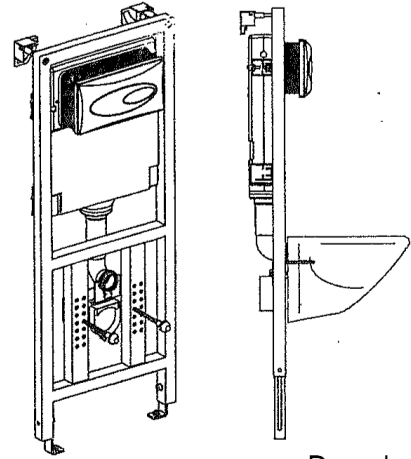
# installatie

## 1. Installeer de tank

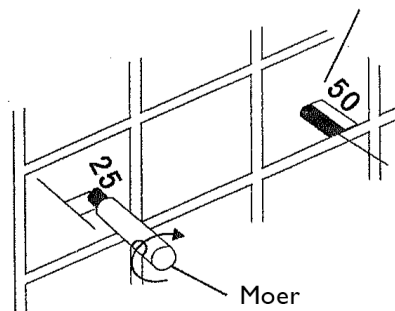
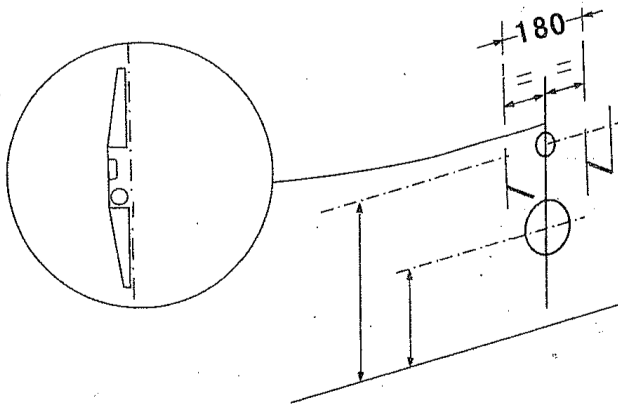
- 1) Zet de watertoevoer uit voor dat u de nieuwe wc gaat installeren.
- 2) Installeer het verborgen tanksysteem in de wand.
- 3) Installeer het tanksysteem volgens de installatie instructies.

## 2. Stel de afstand in

nadat u de tank geïnstalleerd heeft, houd dan rekening met de afstand van de set en reserveer lengte voor het draagstuk en de moer. Zoals je ziet in de tekening.



Draag bout



## 3. Sluit de verbinding pijp aan.

- 1) Sluit de toevoer pijp naar het verborgen tanksysteem aan.
- 2) Sluit de afvoerpijp aan naar het toilet.
- 3) Eventueel kunt u wat smeermiddel aanbrengen voor een goede hechting.

## 4. Installeer de nieuwe wc

- 1) Installeer de accessoire kit in het installatie gat.
- 2) Plaats de nieuwe toilet op de wand door middel van de draag bouten.
- 3) Gebruik de sleutel om alles goed aan te draaien.
- 4) Breng afdichtmiddel aan om de toilet netjes tegen de wand te monteren

