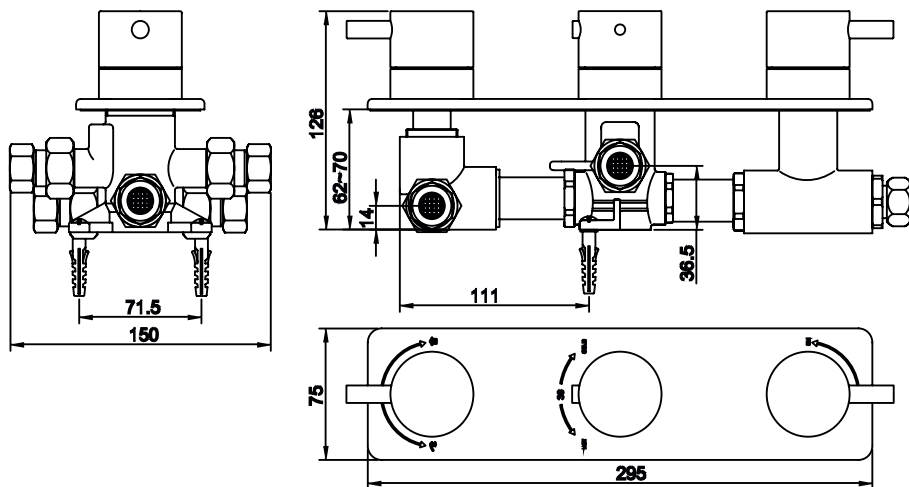
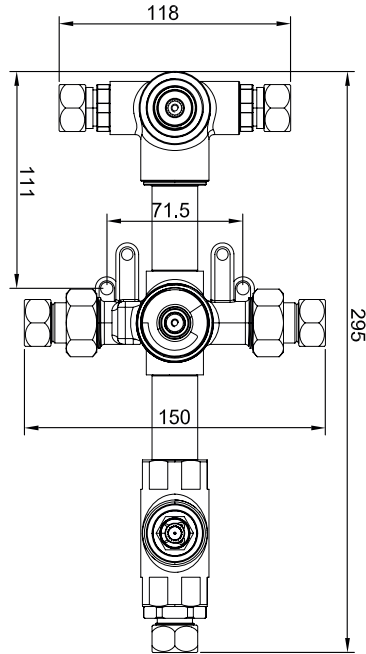


Maatvoering



De mengkraan geeft niet de juiste temperatuur!

Wanneer de mengkraan niet de juiste temperatuur aangeeft volgens de stand van de temperatuursknop moet deze wederom gecalibreerd worden.

Dit gebeurt als volgt:

- Draai de temperatuursknop net zolang totdat de watertemperatuur 38 graden is. Dit kunt u meten met een thermometer of zelf bepalen wanneer de temperatuur van het water comfortabel aanvoelt.
- Wanneer de knop nu niet op 38 graden staat (het punt waar de kraan geblokkeerd wordt) de bedieningsknop verwijderen in de stand zoals hij nu staat en de knop terugplaatsen maar nu met de hendel naar boven. Vanaf nu kunt u de knop op 38 graden zetten met als resultaat dat de watertemperatuur een comfortabele warmwaterstraal geeft.

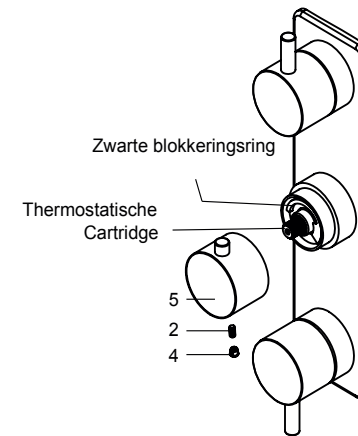


Fig 5

Onderhoud

Om ervoor te zorgen dat deze kraan in een mooie staat blijft deze uitsluitend schoonmaken met een zachte doek. Agressieve schoonmaakmiddelen mogen onder geen enkele voorwaarden gebruikt worden. Vermijd contact met oplosmiddelen.

Bewaar deze handleiding voor toekomstige referentie.