

Thermostatische douchemengkraan

Installatie & Onderhoud

Deze mengkraan is niet geschikt in combinatie met een close-in boiler of lage druk voorziening.

Werkdruk

Min 0.2 bar - Max 5.0 bar

Temperatuur

Heet water toevoer - Max. 70 °C

Optimaal 60-65 °C

Koud water toevoer - Min. 5 °C

Optimaal 10-15 °C

Maximum temperatuur vooraf ingesteld op 43 °C

Zorg ervoor dat er altijd 10°C verschil zit tussen de CV installatie en deze mengkraan.

Verskil tussen de maximale druk van de koud- en warmwaterleiding mag niet meer dan 2 bar zijn. Plaats zonodig een drukreducerend ventiel (niet meegeleverd).

Voor de beste werking van de kraan is het belangrijk dat de werkdruk zoveel mogelijk constant is.

Wanneer de watertoevoer druk meer dan 5 bar bedraagt is het verstandig een drukreducerend ventiel voor de kraan te plaatsen. (niet meegeleverd).

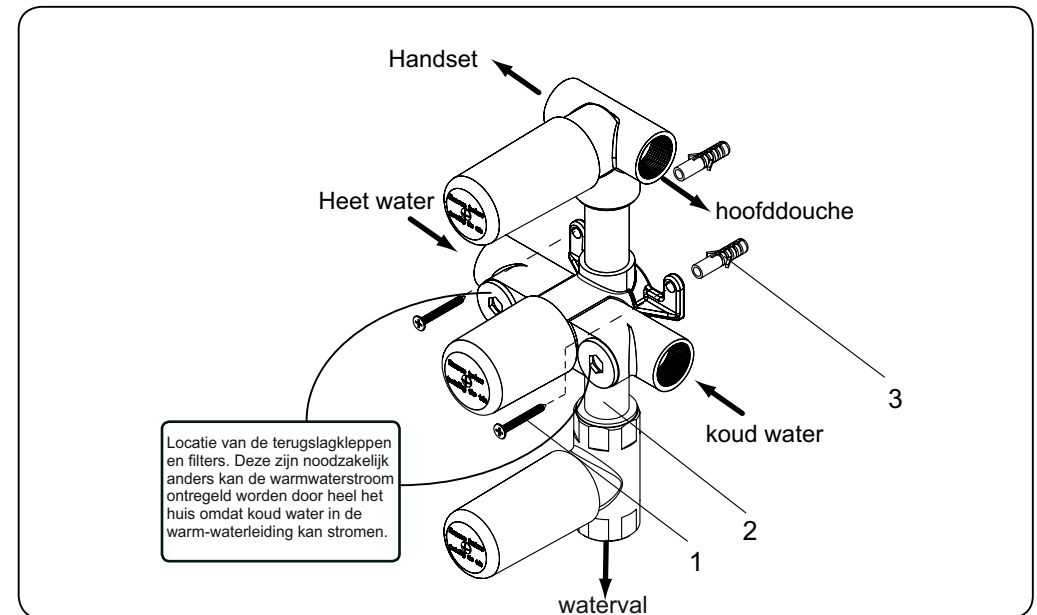
INSTALLATIE

Zorg ervoor dat alle leidingen verschoont zijn van bramen en vuil.

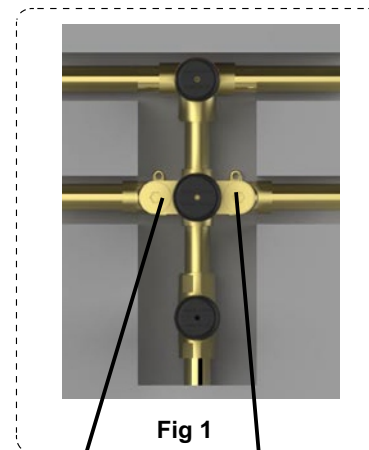
Sluit de hoofdwaterleiding voordat met installeren wordt begonnen.

1. Voorzie de muur van de ruimte welke benodigd is voor de inbouw van deze mengkraan. (zie fig.1 & 2)
2. Monteer de warmwaterleiding aan de linkerkant (gemarkeerd met "H") en de koudwaterleiding aan de rechterkant van de kraan. **Wanneer dit onverhoopt omgedraaid wordt, werkt de kraan niet correct. Ben er dus zeker van dat dit juist gebeurt!**
3. Monteer de kraan losjes (nog niet vast aandraaien)
4. Houd de kraan op de juiste plek en teken de bevestigingsgaten af. Verwijder de kraan, boor de gaten en plaats de pluggen in de gaten
5. Monteer wederom de kraan losjes op de juiste plek
6. Draai met de bevestigingsschroeven de mengkraan vast aan de muur
7. Draai nu de waterleidingen vast aan de kraan zodat deze waterdicht zijn.
8. Open de hoofdwaterleiding en controleer of de kraan lekt, goed reageert op de temperatuurinstelling en of de omstelknoppen juist werken.

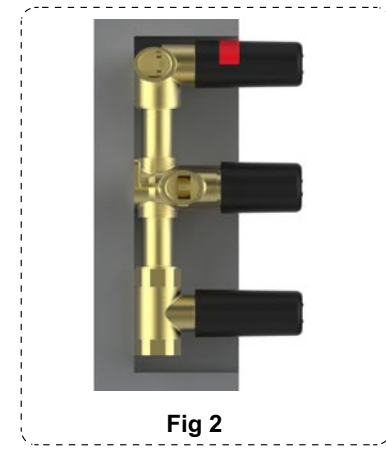
Wanneer de thermostaat niet naar behoren werkt zou dit kunnen wanneer bijv. de koud- en warmwater-leiding zijn verwisseld, de terugslagkleppen niet naar behoren werken of dat er vuil in de leidingen zat waardoor dit vuil nu in de kraan terecht gekomen is. Los problemen direct op voordat u de muur dichtmaakt.



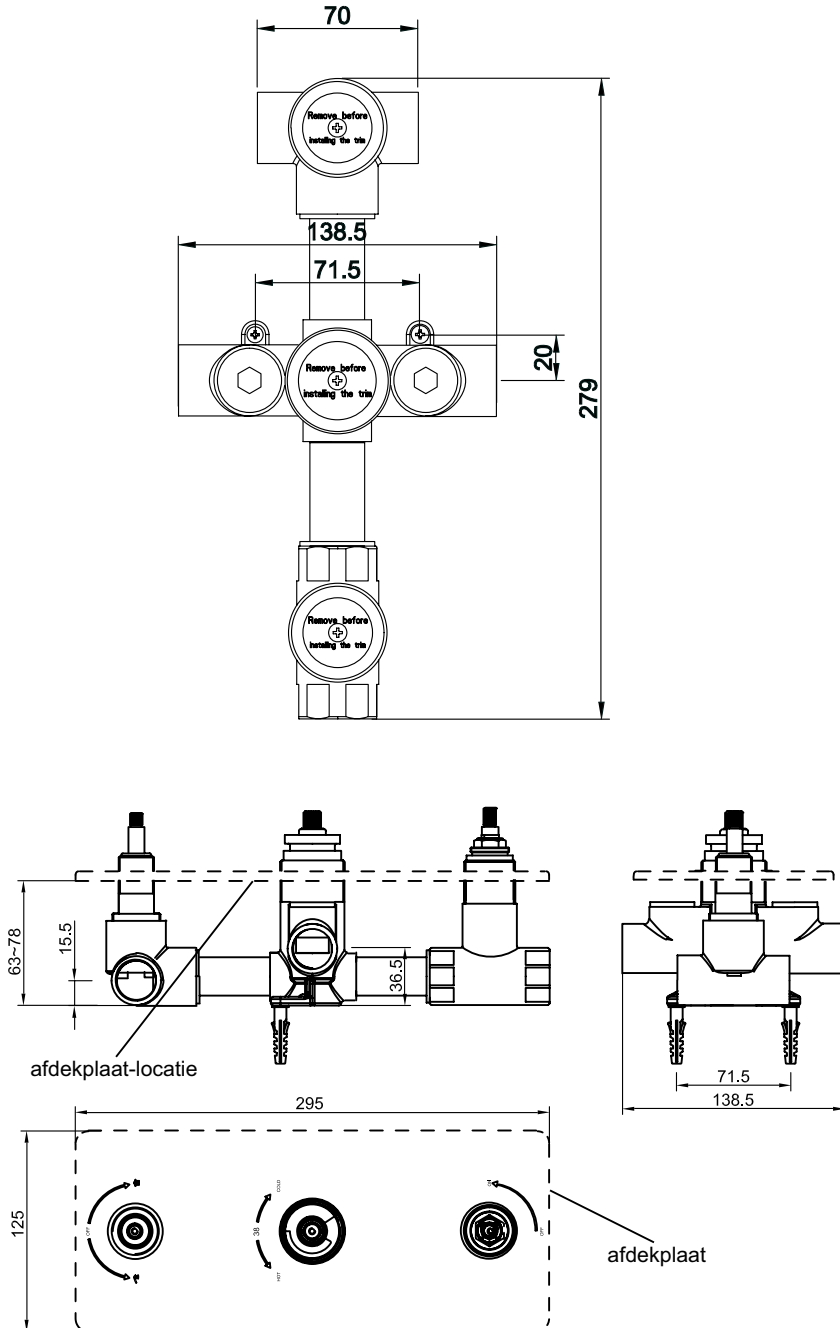
Installatie schema



Laat de filterschroeven vrij, niet wegsmeren of integelen!



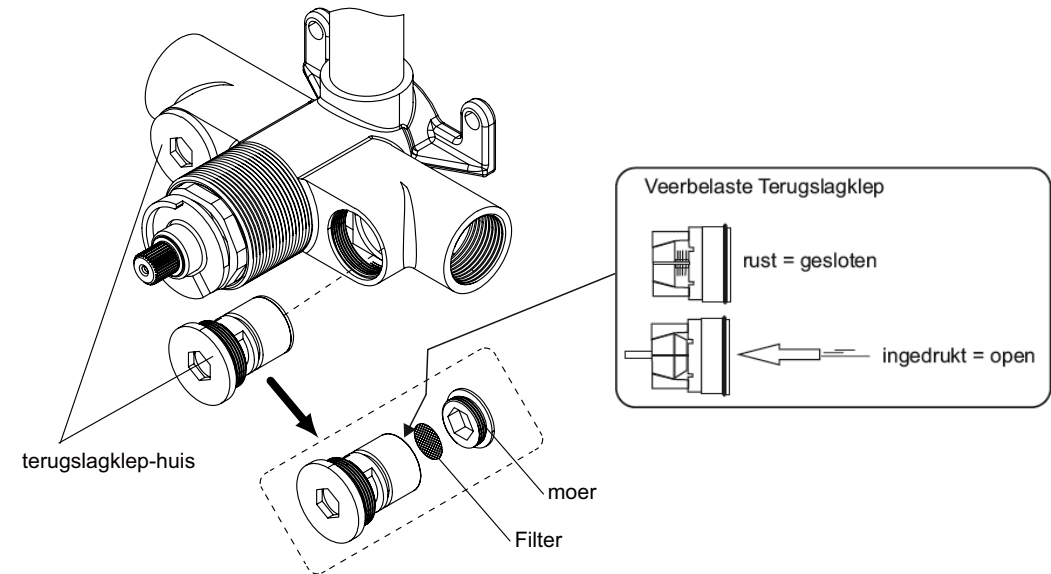
Lijntekeningen



Filters en terugslagkleppen schoonmaken

Doordat vuil in de filters achterblijft kan de mengkraan niet goed meer functioneren. Als dit het geval is dienen de filters schoongemaakt te worden. Dit kan gemakkelijk als de kraan reeds in de muur is ingebouwd:

1. Zet de hoofdwaterleiding dicht
2. Verwijder de bedieningsknoppen en afdekkplaat. Onthoud de volgorde van demonteren.
3. Verwijder de terugslagklep en filter met behulp van een inbusleutel.
4. Maak deze schoon. Let wel op dat de terugslagklep op de juiste en enige manier teruggeplaatst wordt en dan nog goed functioneert.
5. Alles weer terugplaatsen.



Onderhoud:

Om ervoor te zorgen dat deze kraan in een mooie staat blijft deze uitsluitend schoonmaken met een zachte doek. Agressieve schoonmaakmiddelen mogen onder geen enkele voorwaarden gebruikt worden. Vermijd contact met oplosmiddelen.

Bewaar deze handleiding voor toekomstige referentie.