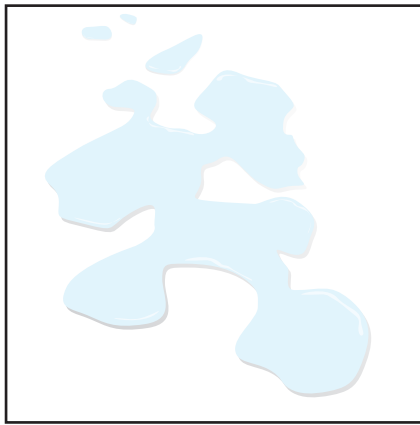


INSTALLATIE VOORSCHRIFT

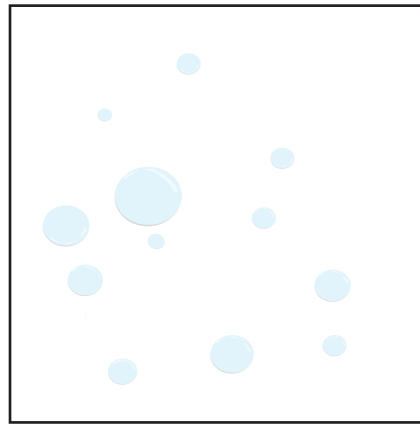
BADWAND met NANO behandeld glas

800x1500mm
(800-820) x1500mm





Zonder NANO



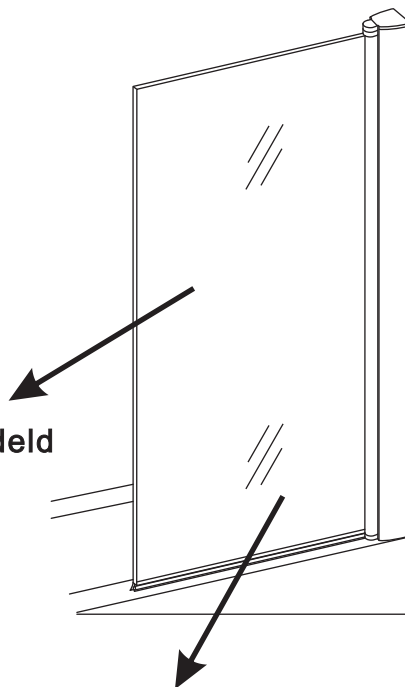
NANO



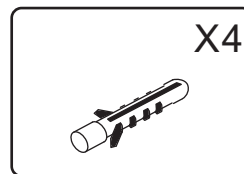
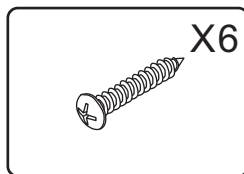
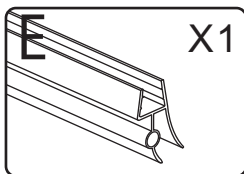
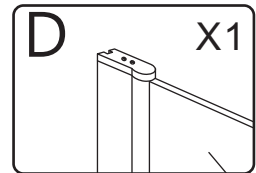
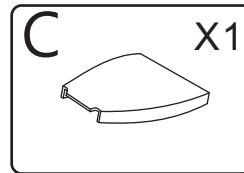
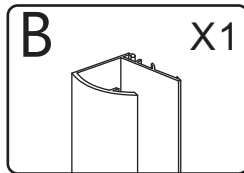
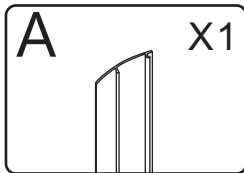
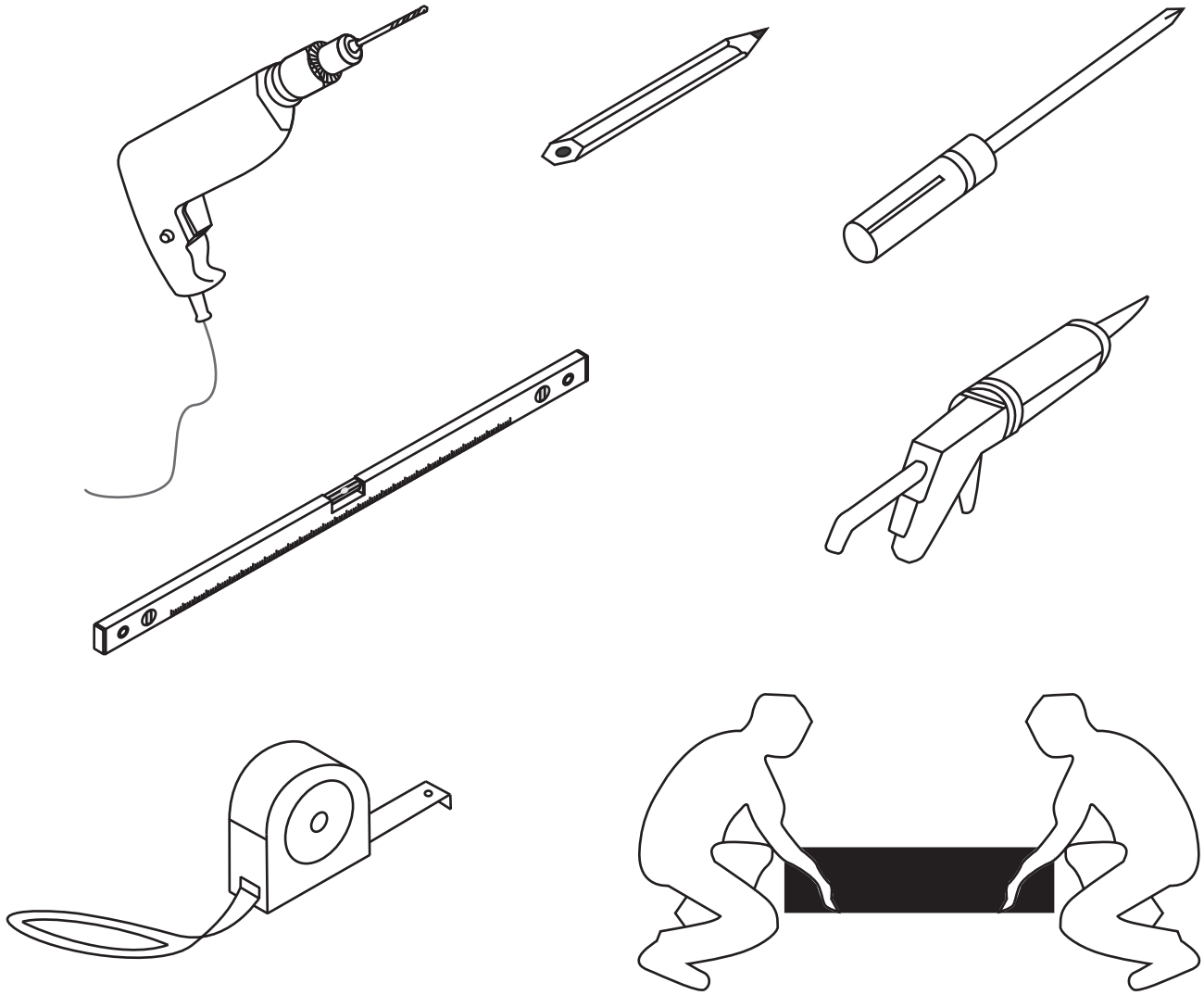
beide zijden NANO behandeld

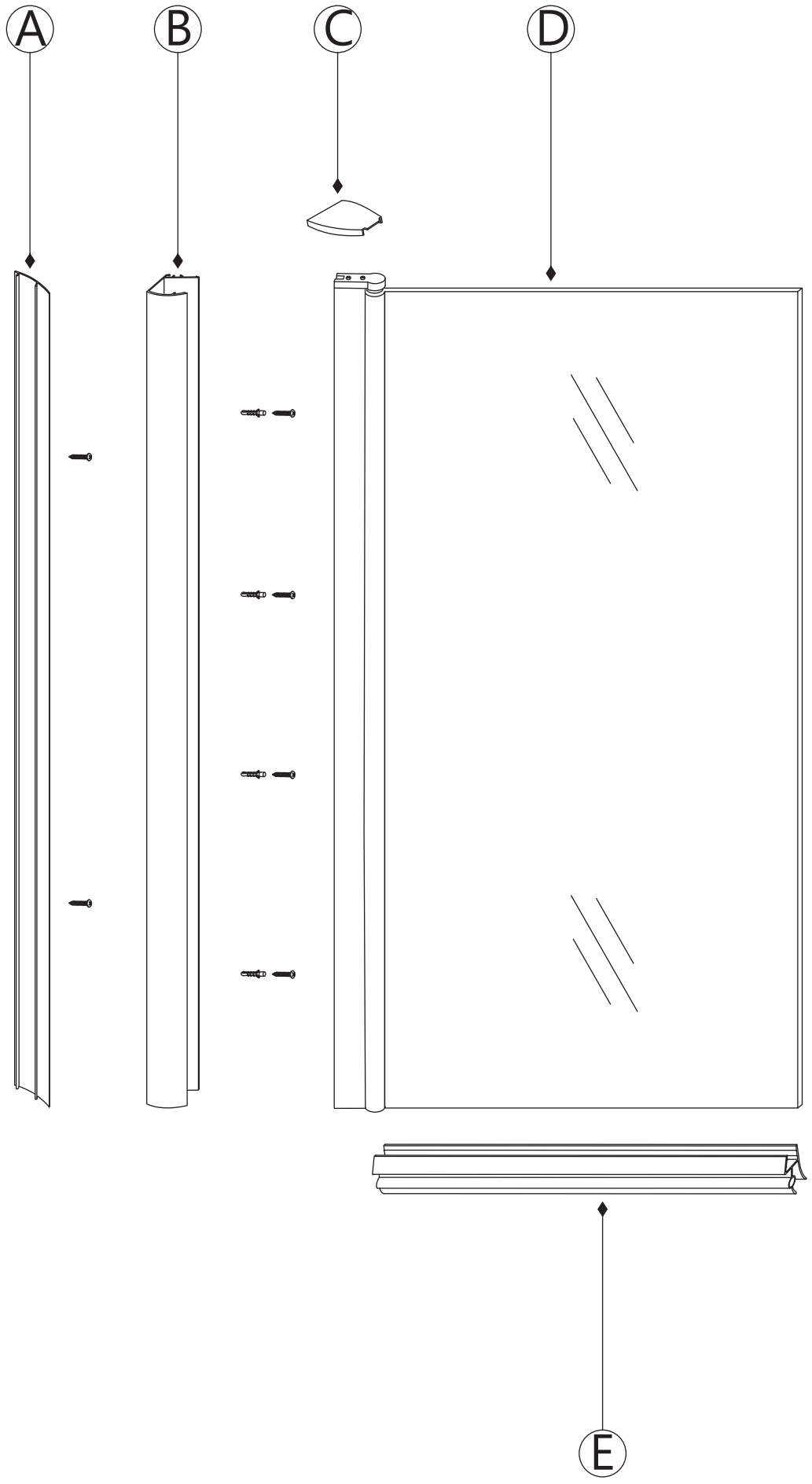


beide zijden NANO behandeld

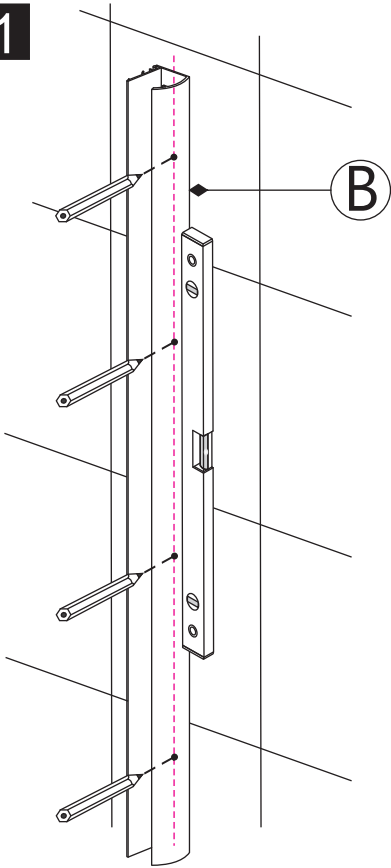


NANO garantie: 2 jaar bij normaal gebruik
LET OP: gebruik geen grove scherpe voorwerpen, zoals schuursponsjes of staalwol om het glas schoon te maken.

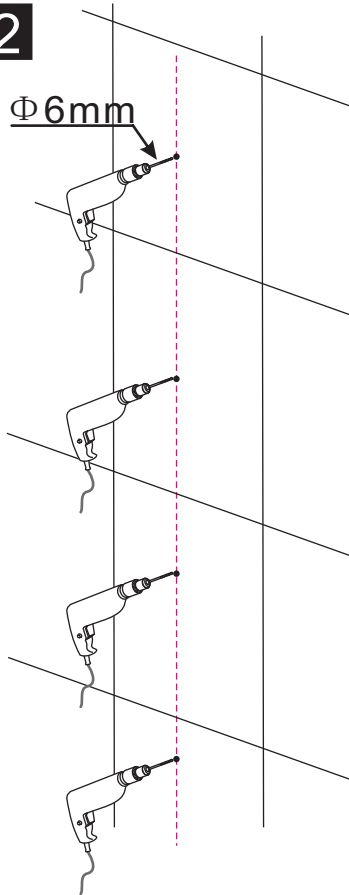




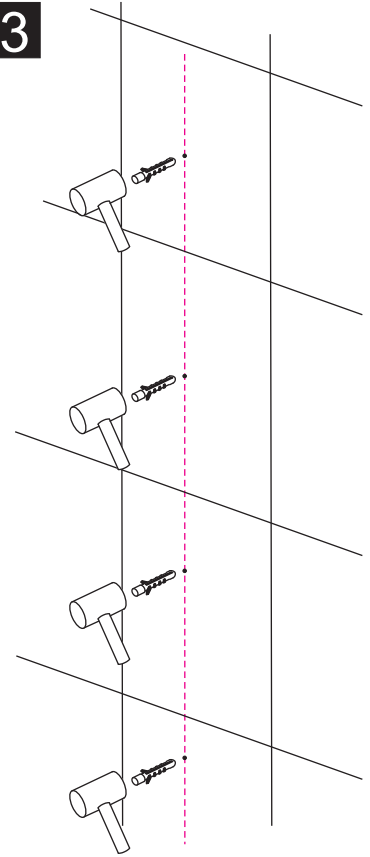
1



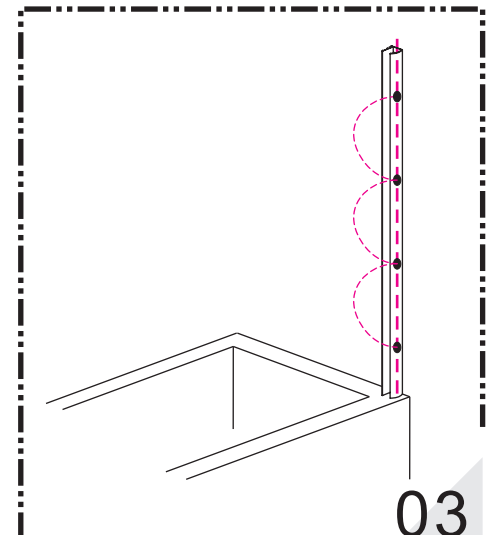
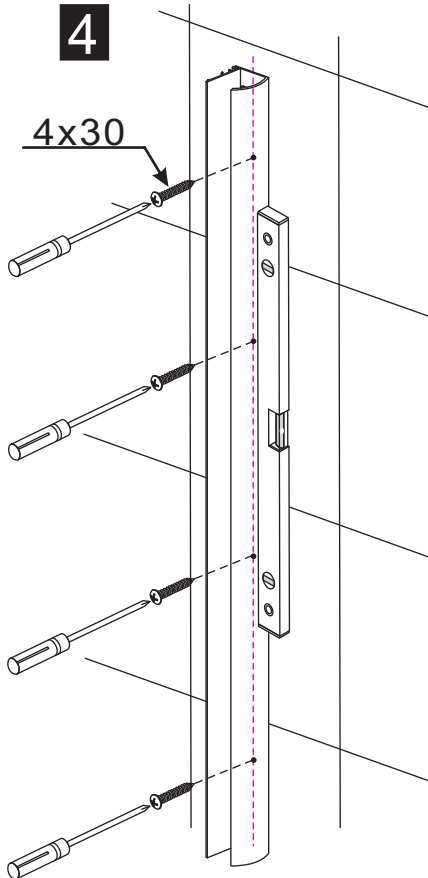
2

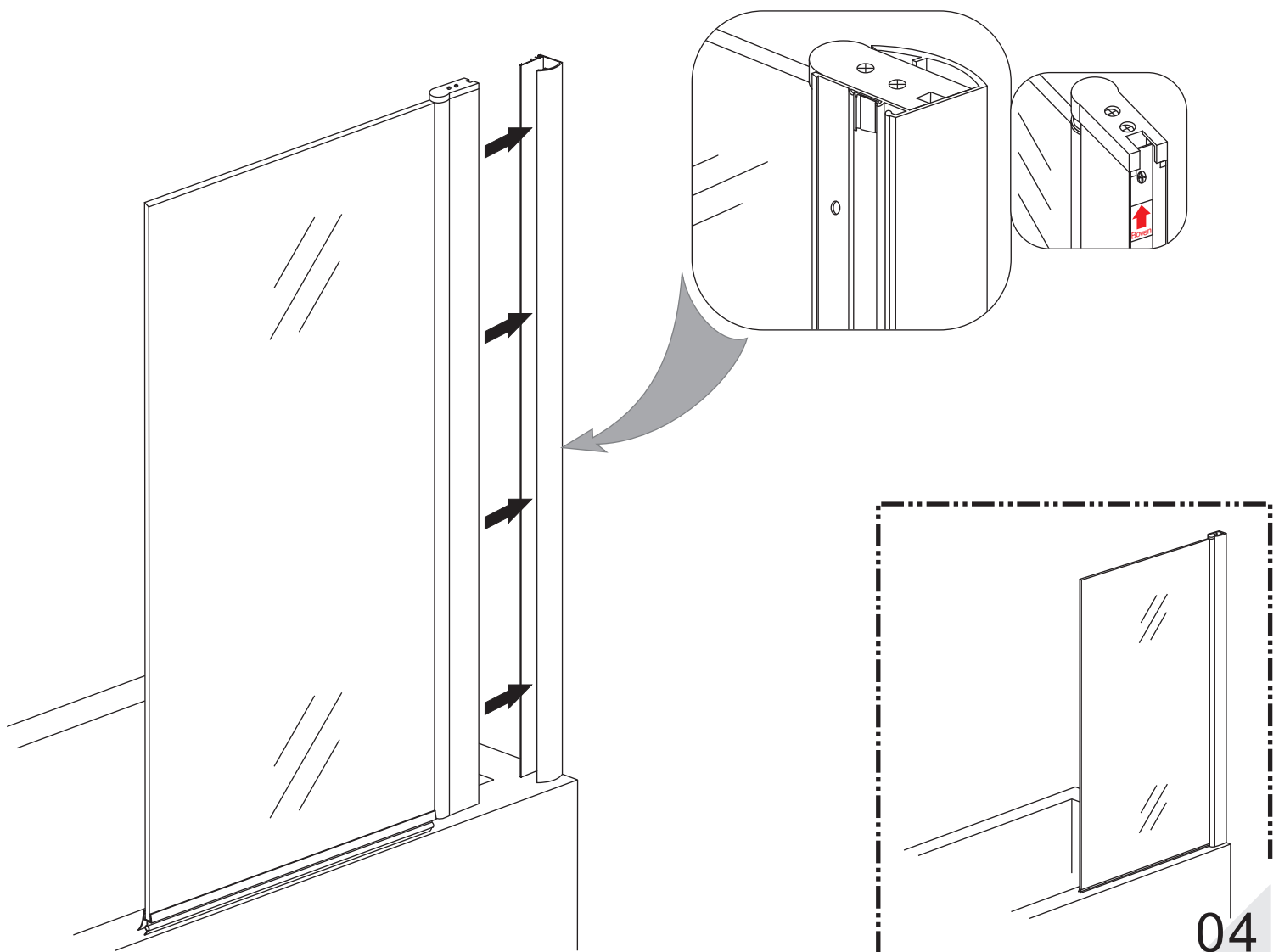
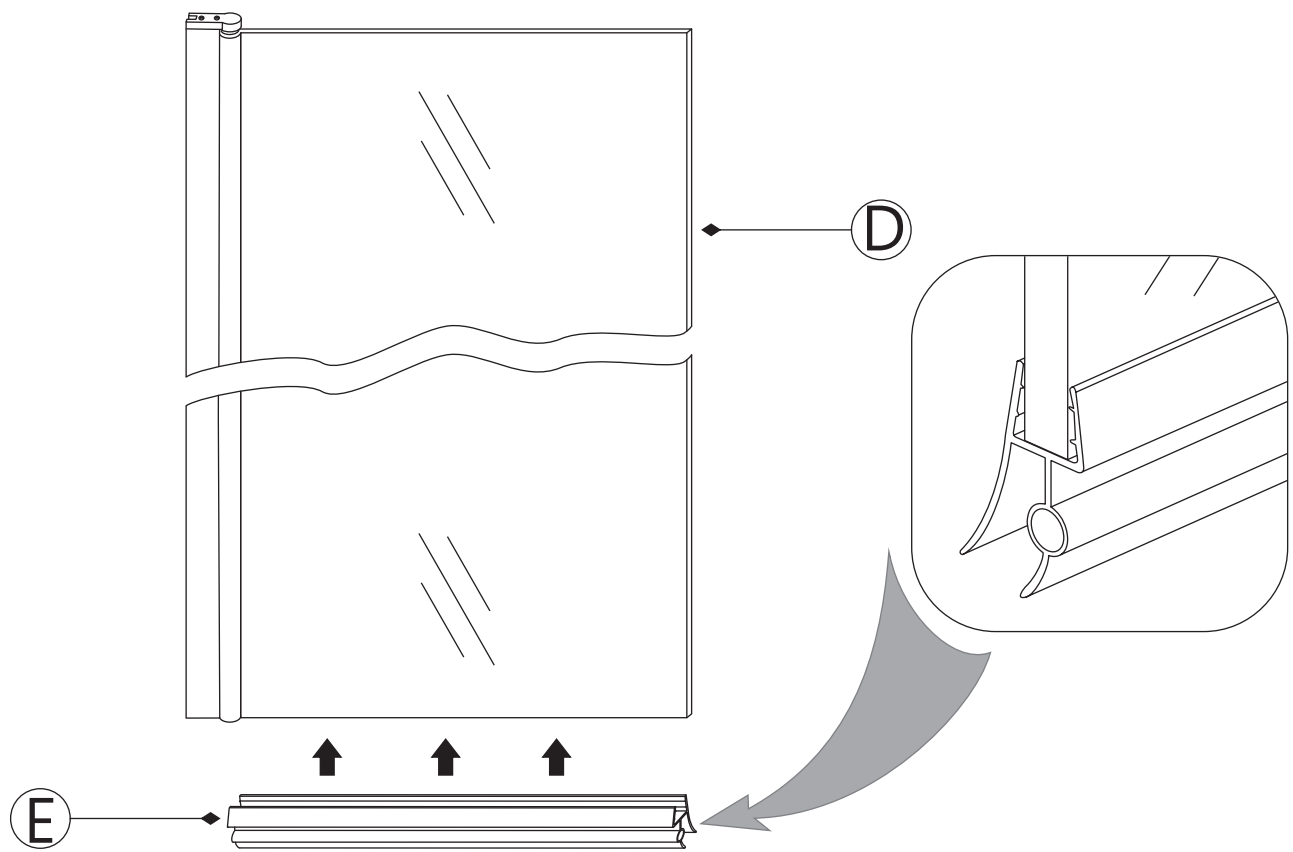


3

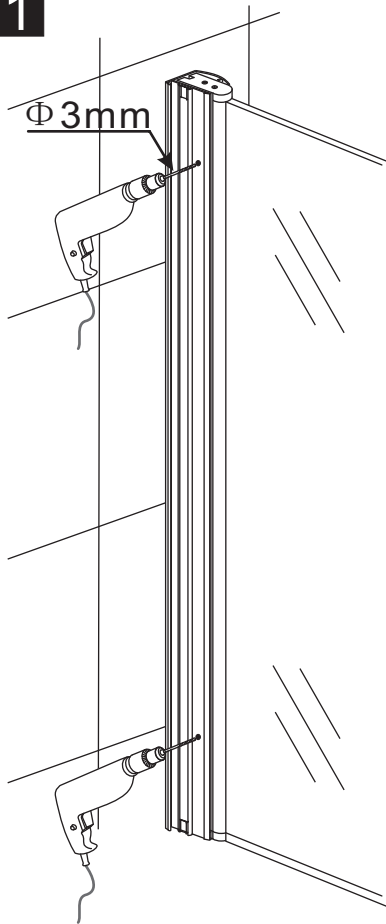


4

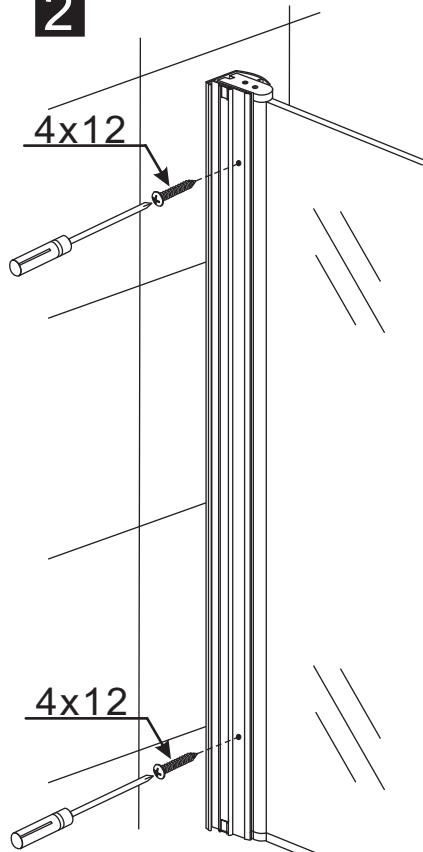




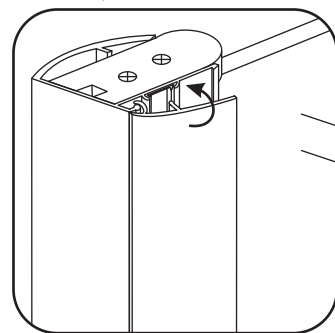
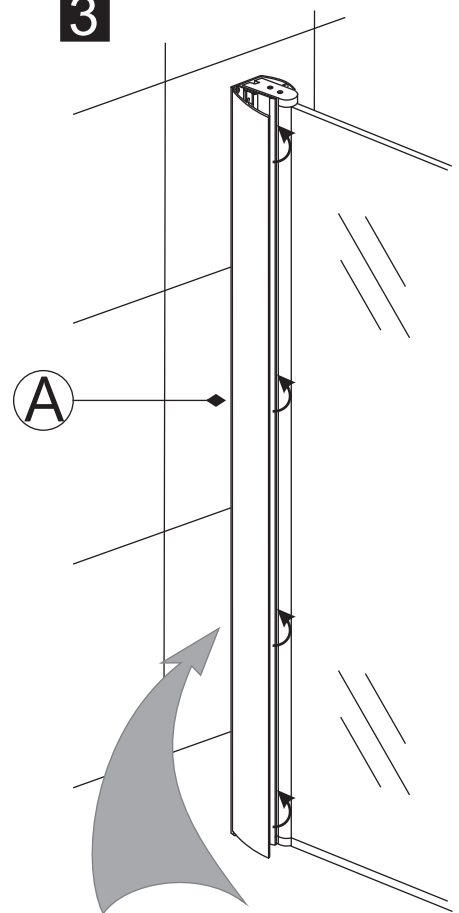
1



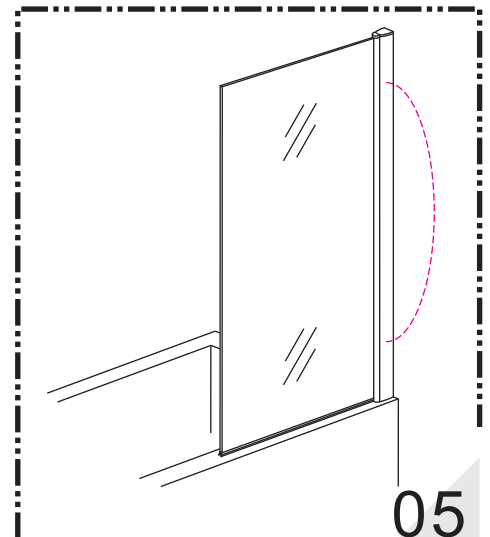
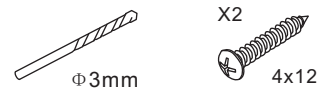
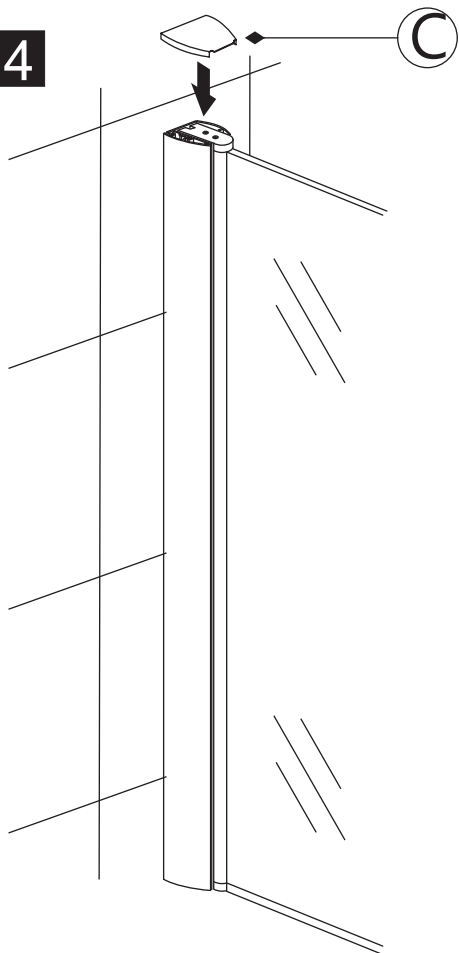
2

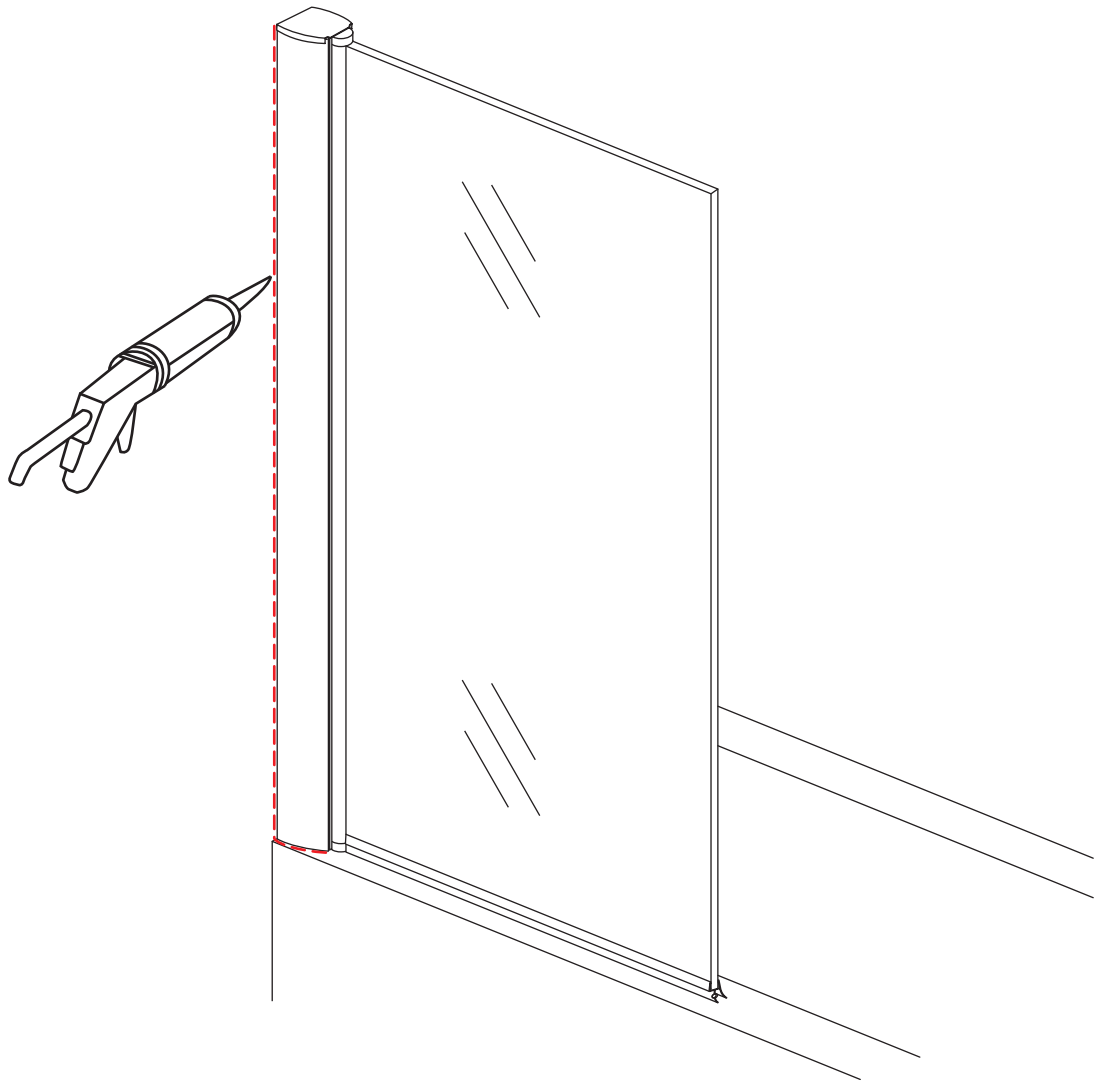


3



4





**Voorzie alleen de
buitenzijde van de
cabine van siliconenkit.**

