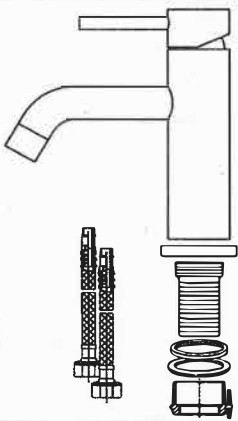


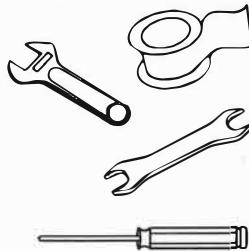
# Installatie handleiding, éénhendel wastafelmengkraan



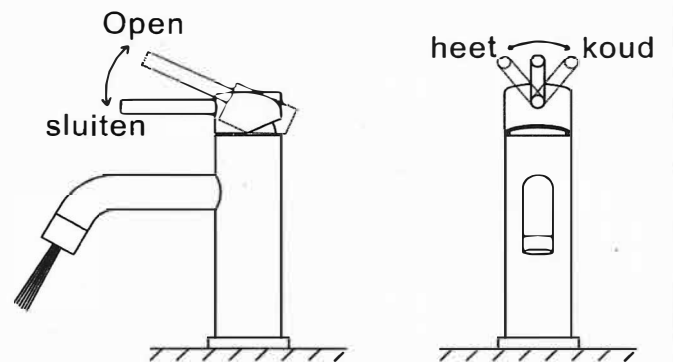
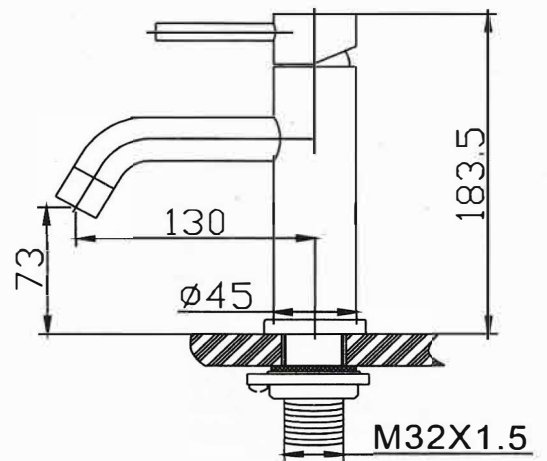
## Standaard onderdelen lijst



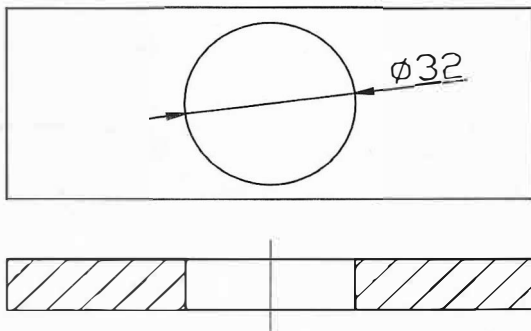
## Benodigd gereedschap



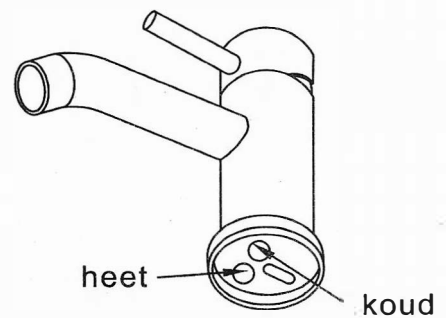
## Afmetingen



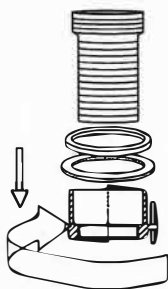
## Montage van de mengkraan



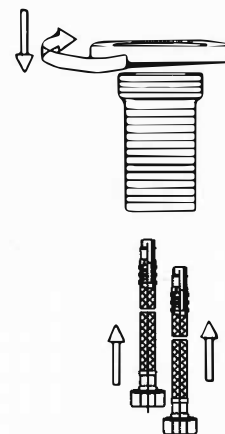
### Stap ①



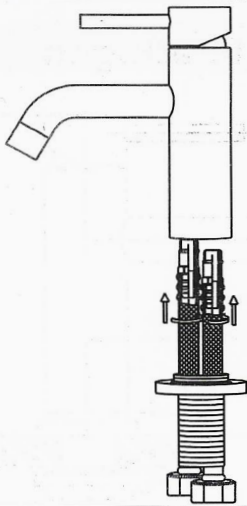
### Stap ②



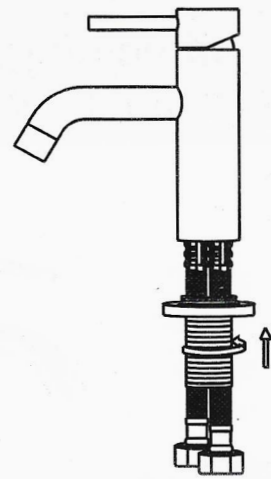
### Stap ③



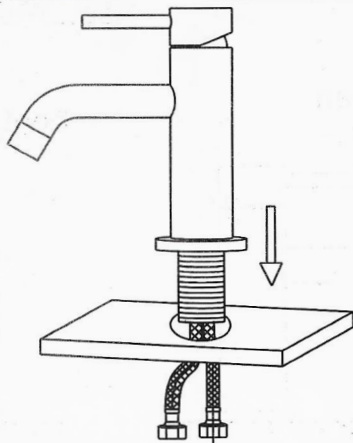
Stap ④



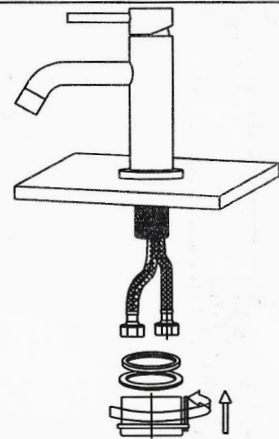
Stap ⑤



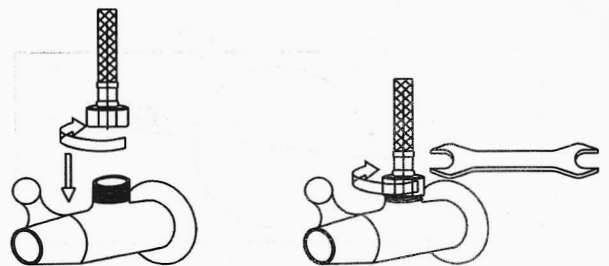
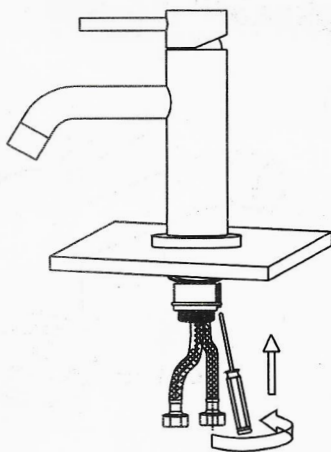
Stap ⑥



Stap ⑦



Stap ⑧



## Opmerking:

Verwijder zorgvuldig al het vuil, zand en dergelijke voordat de kraan gemonteerd wordt en in gebruik wordt genomen.