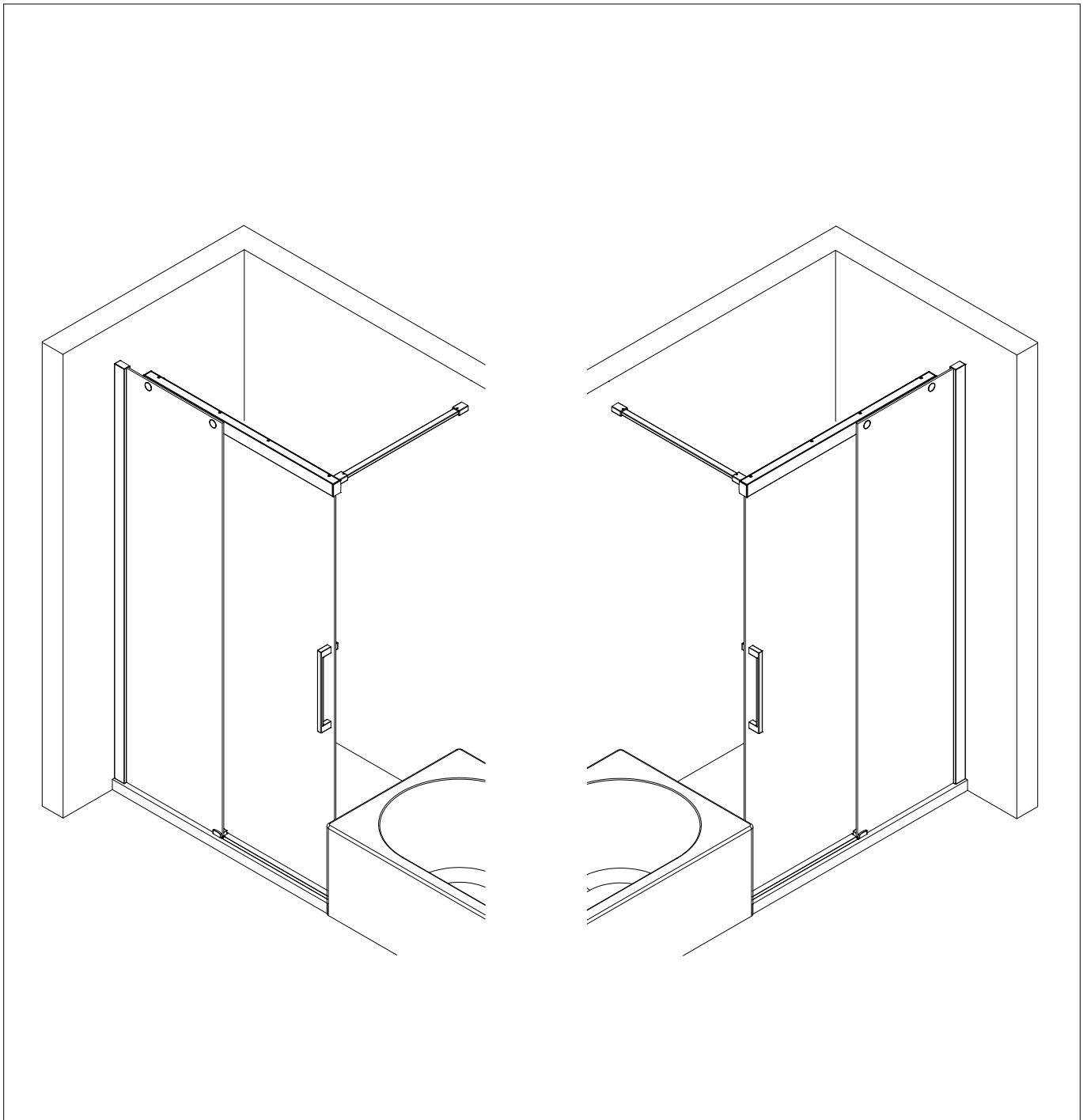
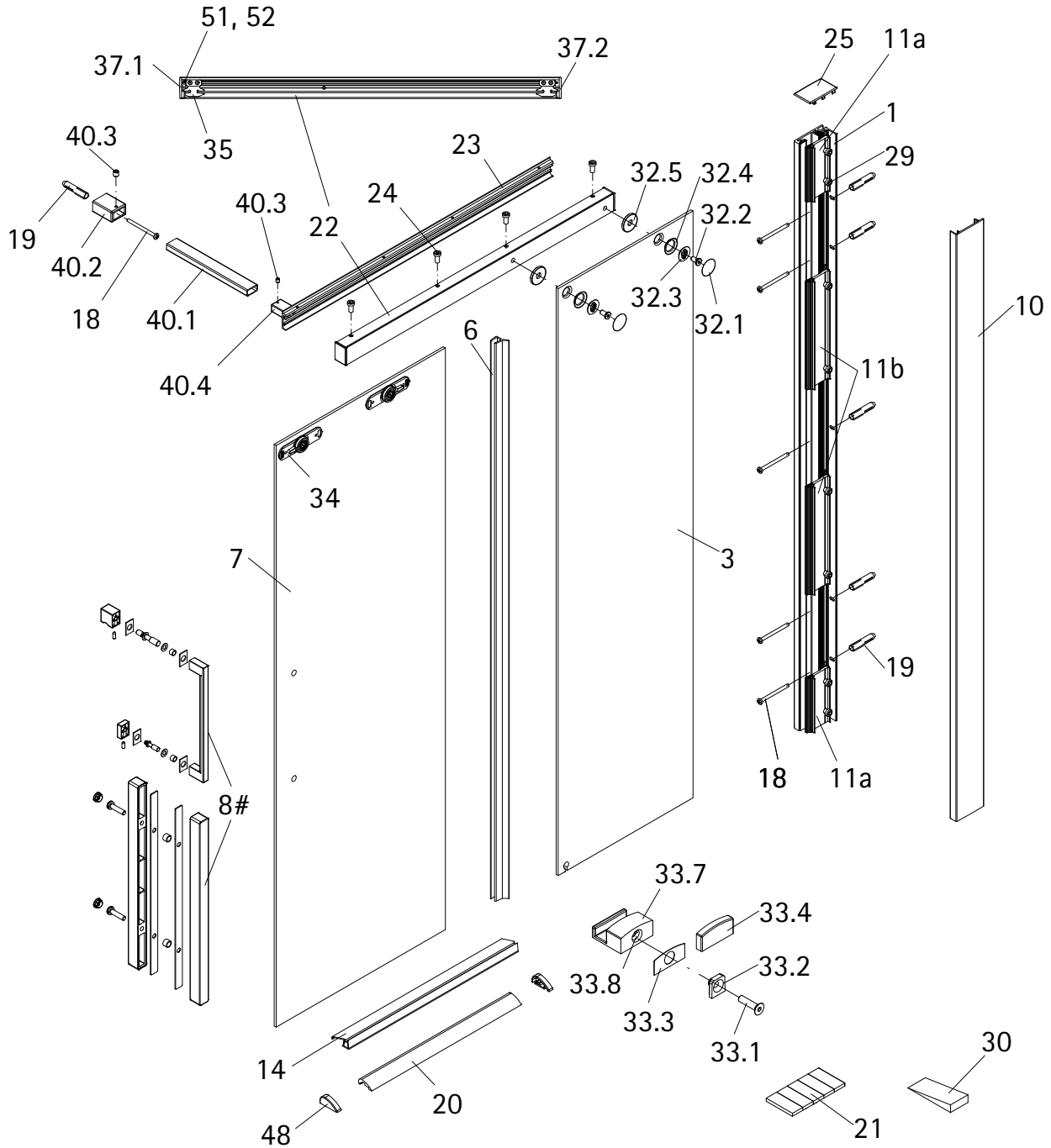


- Montageanleitung
- Assembly instructions
- Notice de montage
- Montagehandleiding
- Návod na montáž
- Instrucțiune de montaj
- Navodila za namestitev
- Installationstruktioener



1592-2



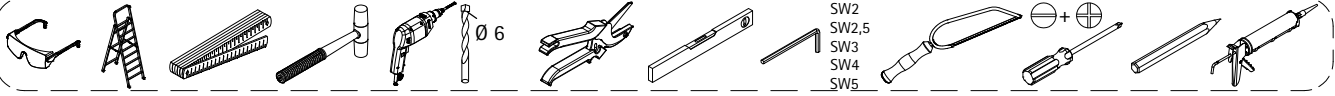
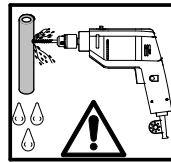
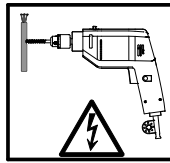
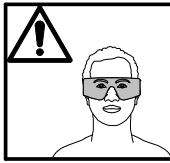
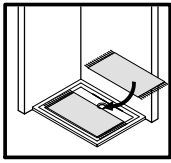
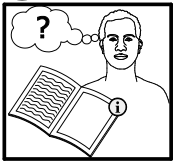
Pos.	Bezeichnung	Ersatzteil-Nr.	Stück	Preis
1	1x Wandanschlussprofil, geklemmt	E 88248	Stück	69,00 €
3	1x Nebenteil mit Bohrungen			
6	1x Dichtung vertikal	E 88057		34,95 €
7	1x Tür			
8#	1x Griff komplett groß	E 88140-35	Stück	98,95 €
	1x Stangengriff, flach	E 88140-31	Stück	39,95 €
10	1x Klipsprofil	E 88249	Stück	29,00 €
11a	2x Klemmprofil 90 mm	E 88250	Set	49,00 €
11b	2x Klemmprofil 180 mm			
14	1x Wasserabweisprofil	E 88058		34,95 €
18*	6x Linsen-Blechschrabe 4,2 x 45 mm			
19*	6x Dübel S6			
20	1x Wasserleiste (inkl. Pos. 48)	E 88050		34,95 €
21	1x Klebestreifen			
22	1x Oberprofil außen	E 88256		59,00 €
23	1x Oberprofil innen	E 88257		29,00 €
24*	4x Zylinderschraube M5 x 10 mm			
25*	1x Abdeckkappe			
29*	8x Zylinderschraube M6 x 18 mm			
30	1x Silikonkeil (6 Stück)	E 88203	Set	13,95 €
32	2x Befestigung Oberprofil an FT	E 88222	Stück	25,95 €
32.1	2x Abdeckkappe			
32.2	2x Schraube M8 x 15 mm			
32.3	2x Inlett			
32.4	2x Scheibenschutz mit Zentrierung			
32.5	2x Distanzring			

Pos.	Bezeichnung	Ersatzteil-Nr.	Preis	
33	1x Türführung			
33.1	1x Senkschraube M6 x 30 mm	E 88280	Set	69,95 €
33.2	1x Gegenplatte			
33.3	1x Glasschutz			
33.4	1x Blende Türführung			
33.7	1x Türführung			
33.8	1x Einstellschraube M12, M6	E 88260	Stück	25,95 €
34	2x Doppelrollenlaufwagen	E 88225	Stück	49,95 €
35	2x Türstopper			
37.1	1x Abschlussblende für Oberprofil	E 88206	Set	11,95 €
37.2	1x Abschlussblende für Oberprofil geschlitzt			
40	1x Abstreubung komplett	E 88338	Set	59,00 €
40.1	1x Abstreubungsrohr			
40.2	1x Wandanschluss für Abstreubung			
40.3	2x Gewindestift M5 x 5 mm			
40.4	1x Wandanschluss vormontiert			
48	2x Endkappe kurz			
51	2x Zylinderschraube M5 x 6 mm			
52	2x Vierkantsmutter M5			

optional

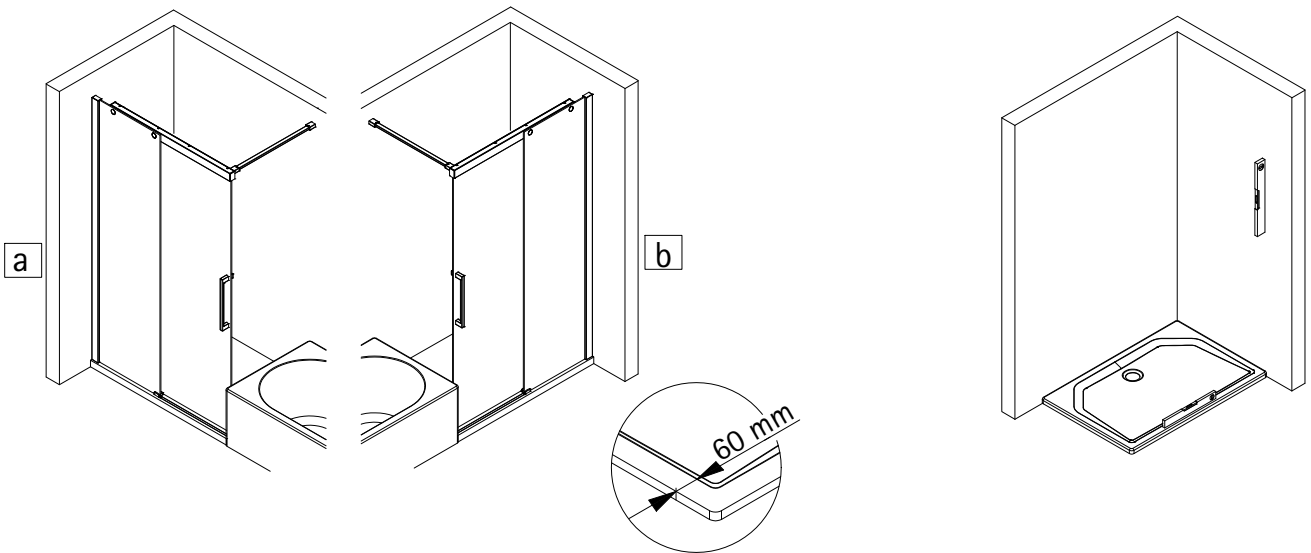
* Schrauben- und Abdeckkappenset

E 88200 22,95 €

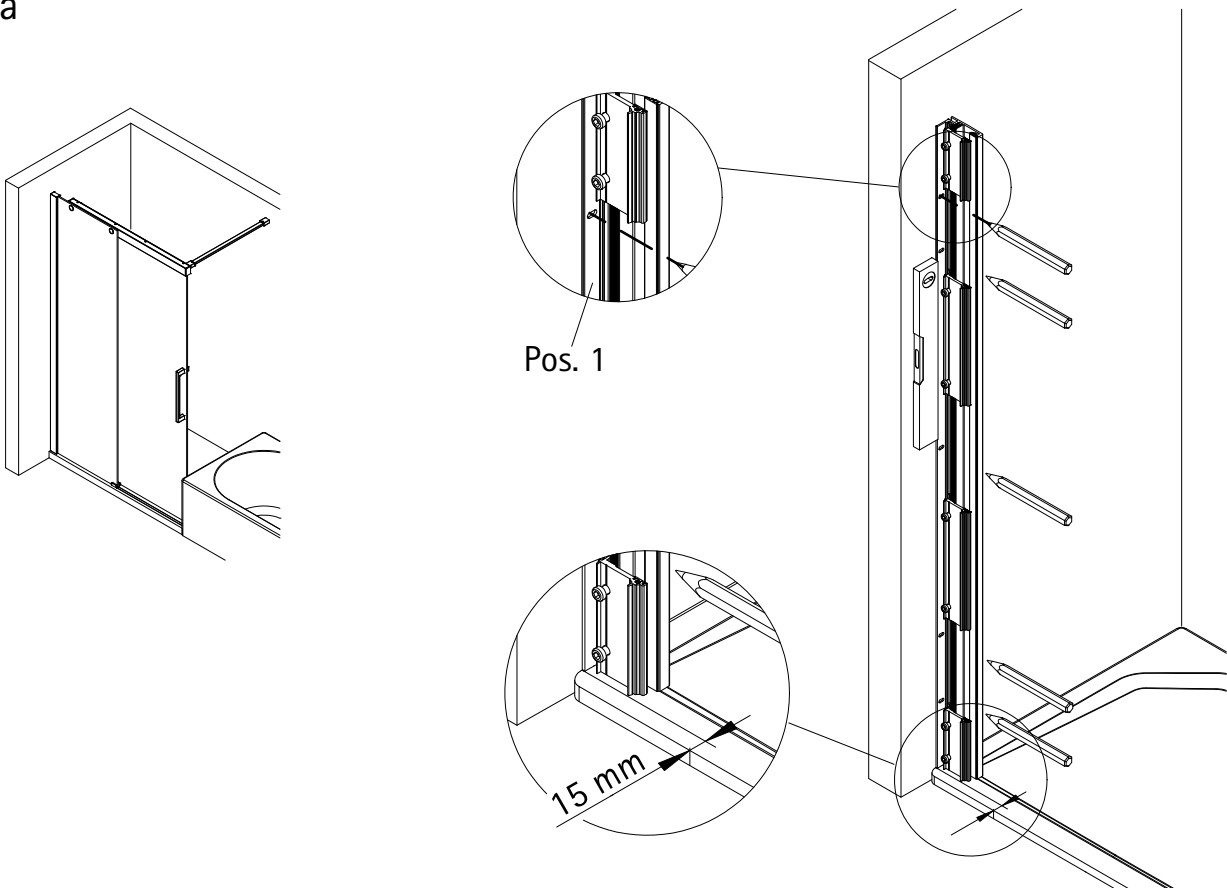


SW2
SW2,5
SW3
SW4
SW5

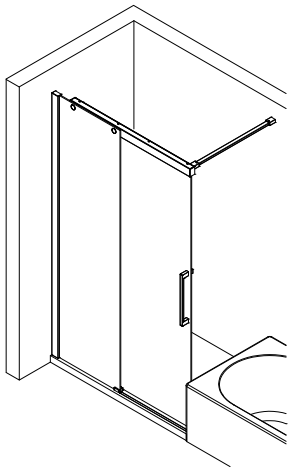
1



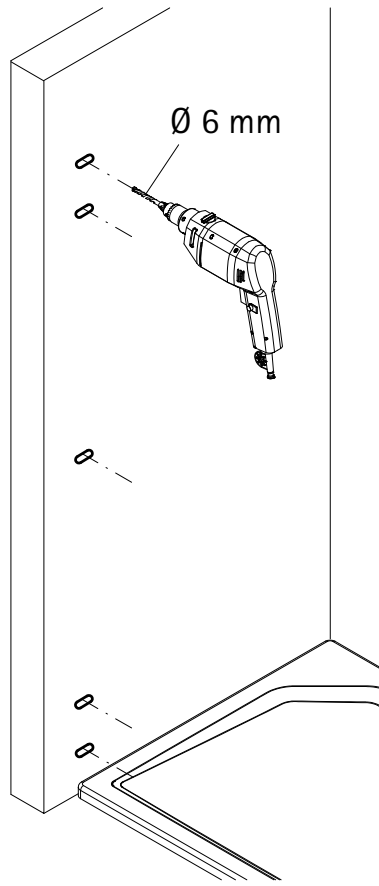
2a



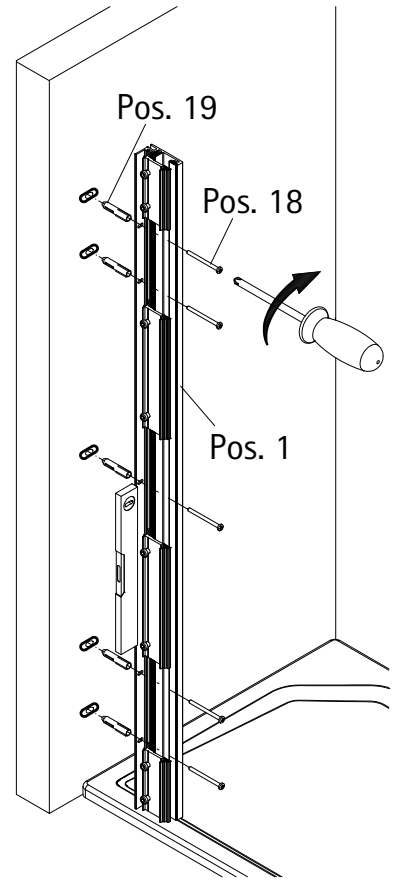
3a



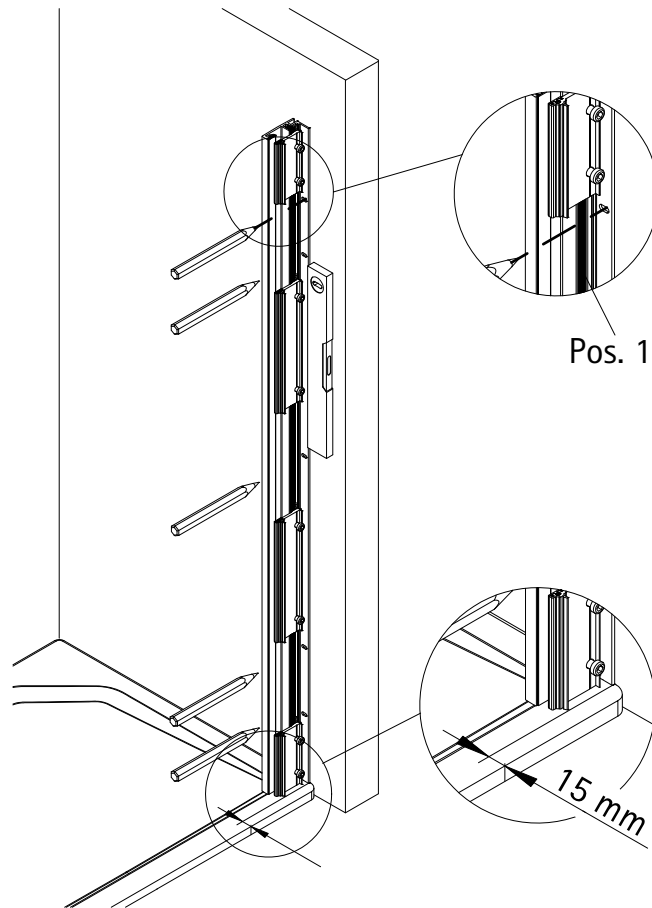
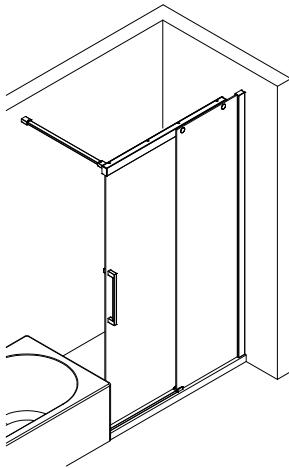
1



2

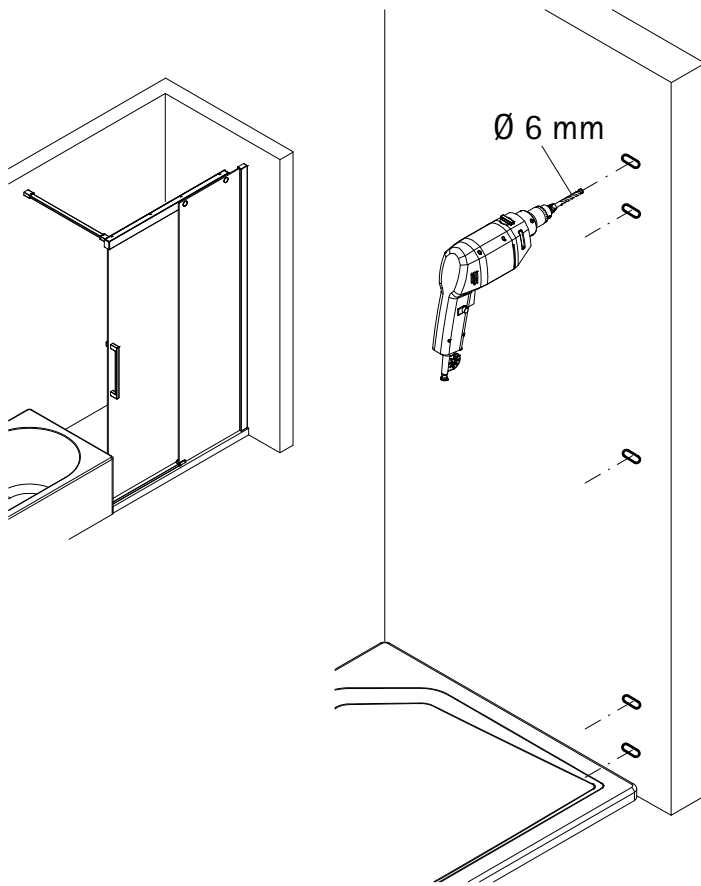


2b

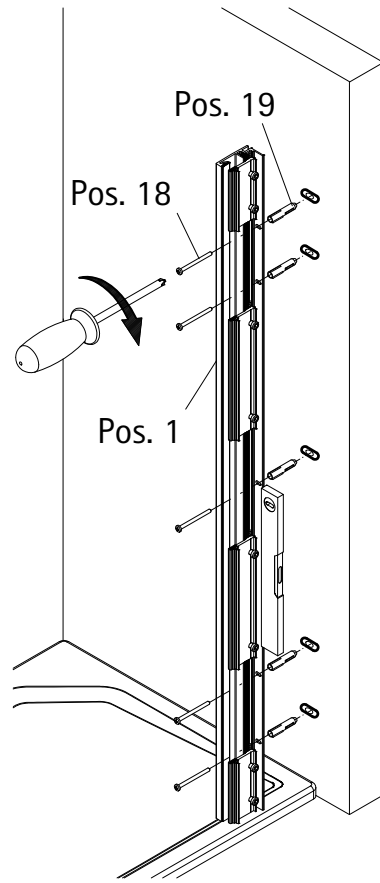


3b

1



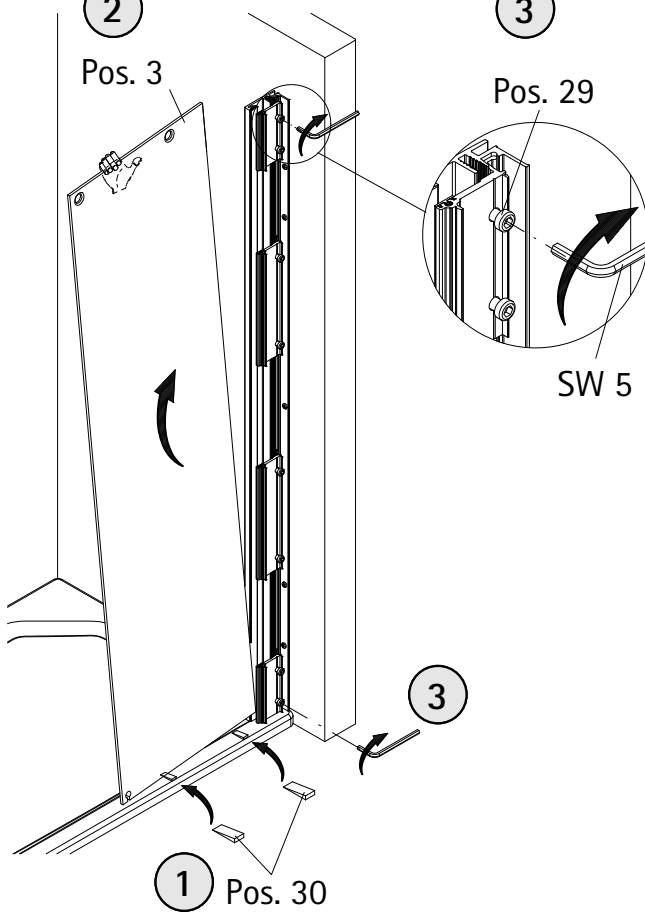
2



4

2

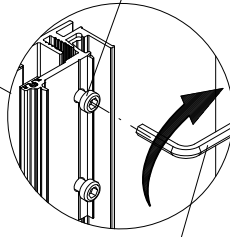
Pos. 3



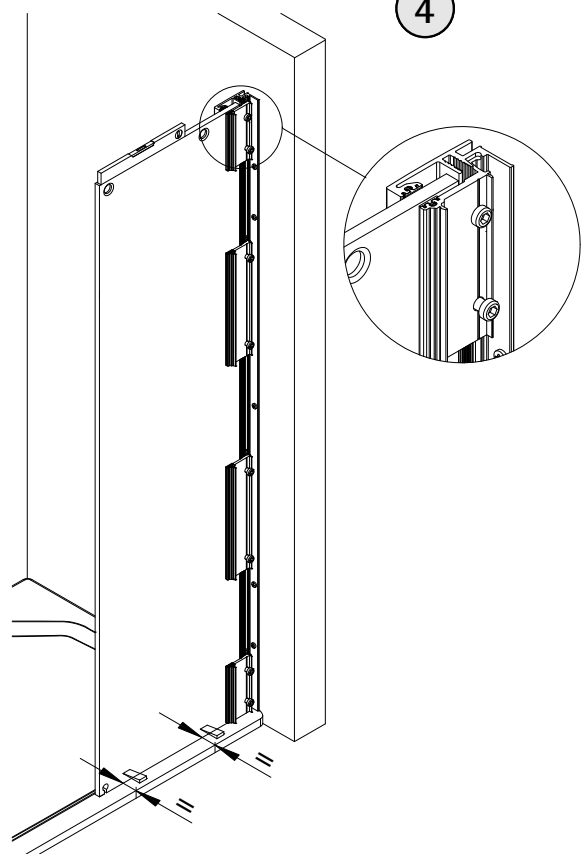
3

Pos. 29

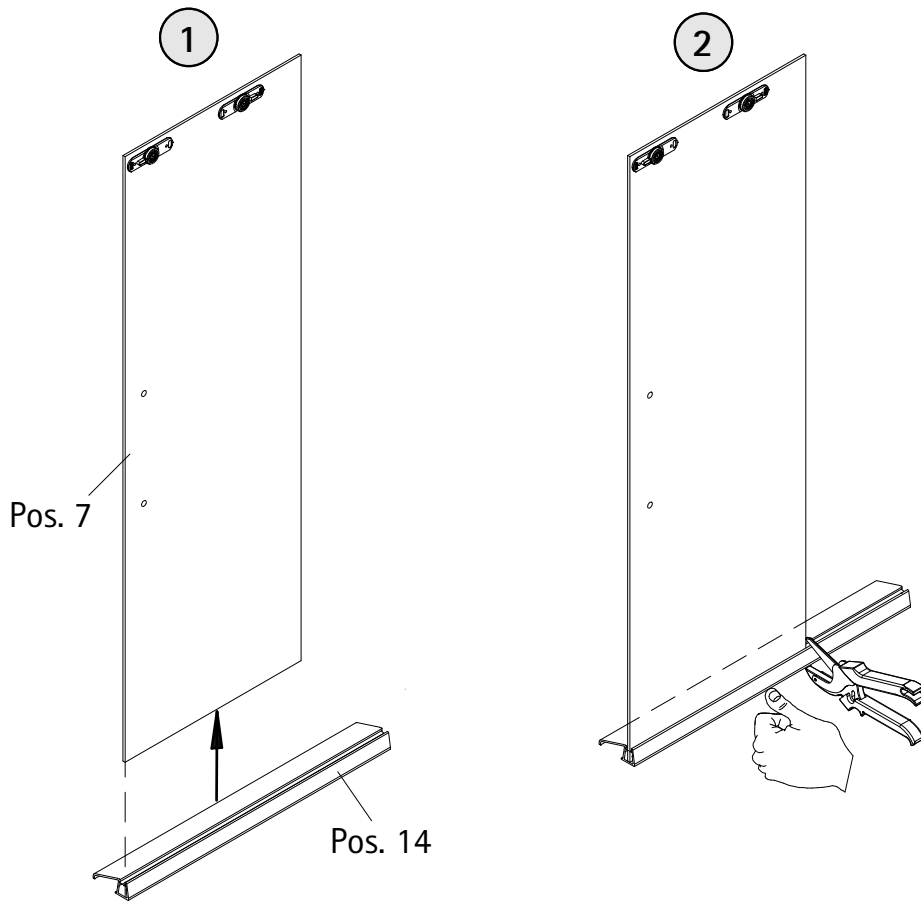
SW 5



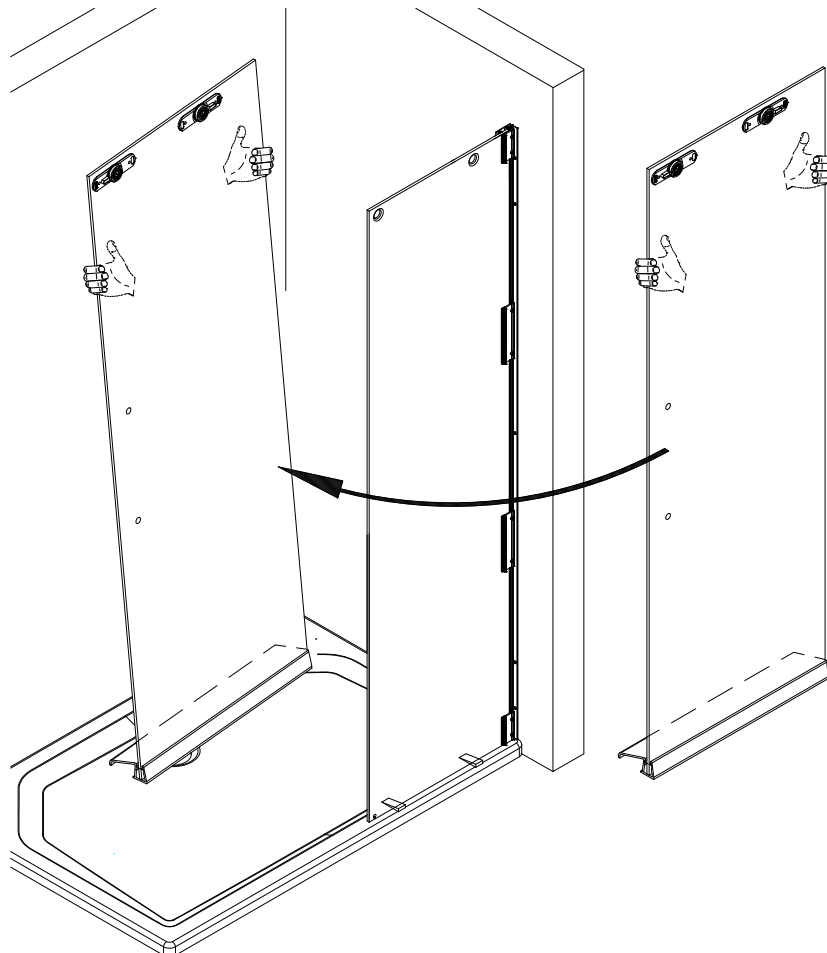
4



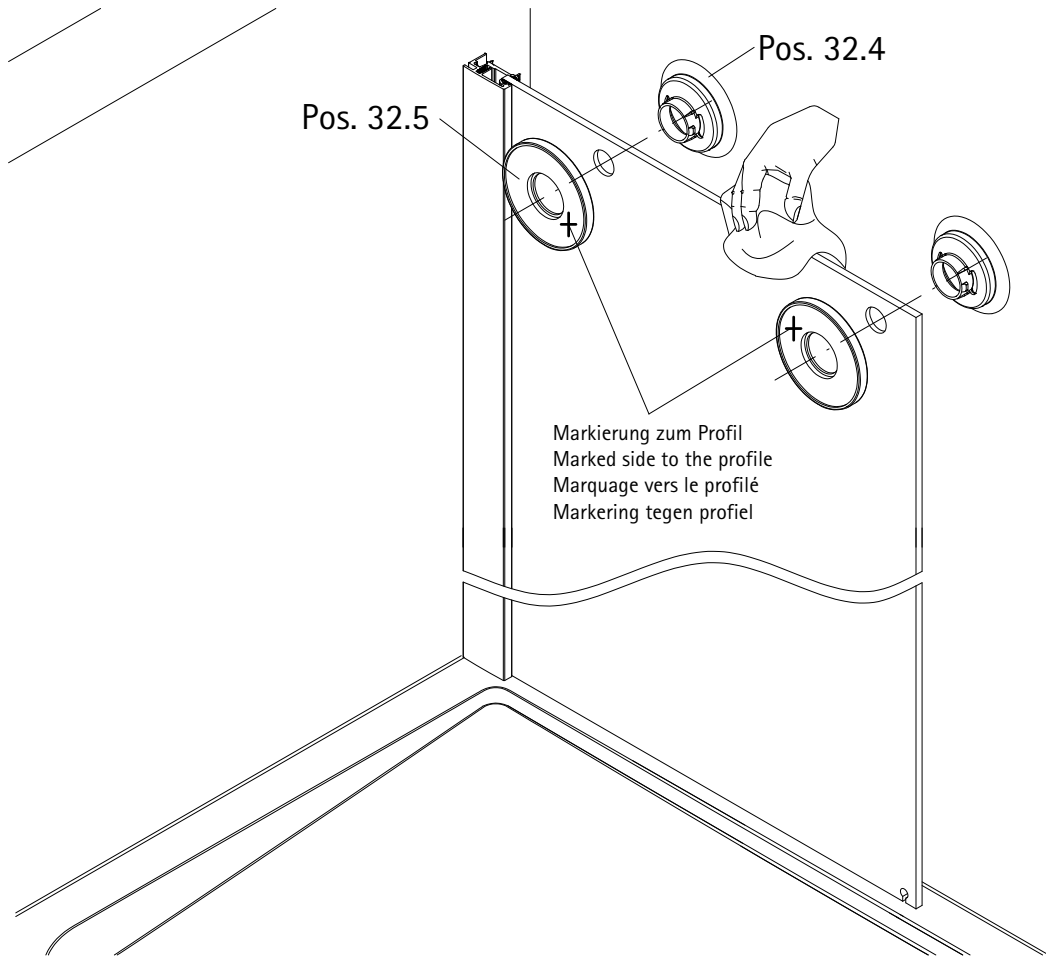
5



6



7

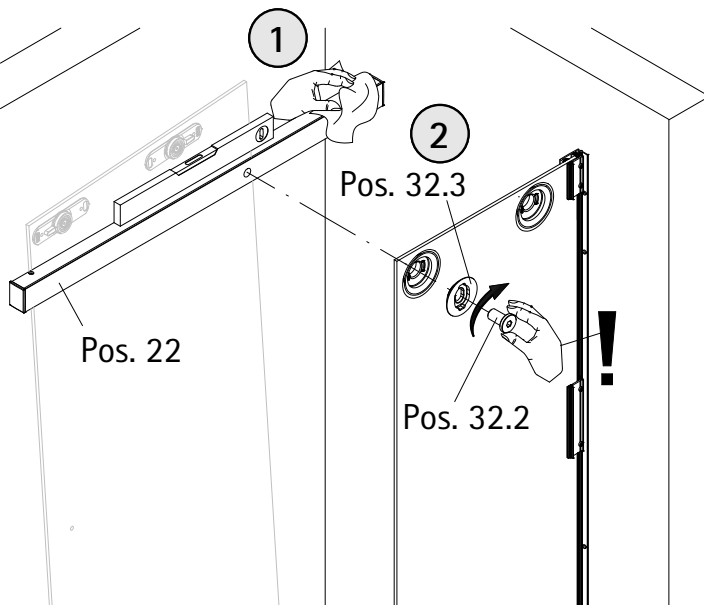


Pos. 32.5

Pos. 32.4

Markierung zum Profil
 Marked side to the profile
 Marquage vers le profilé
 Markering tegeen profiel

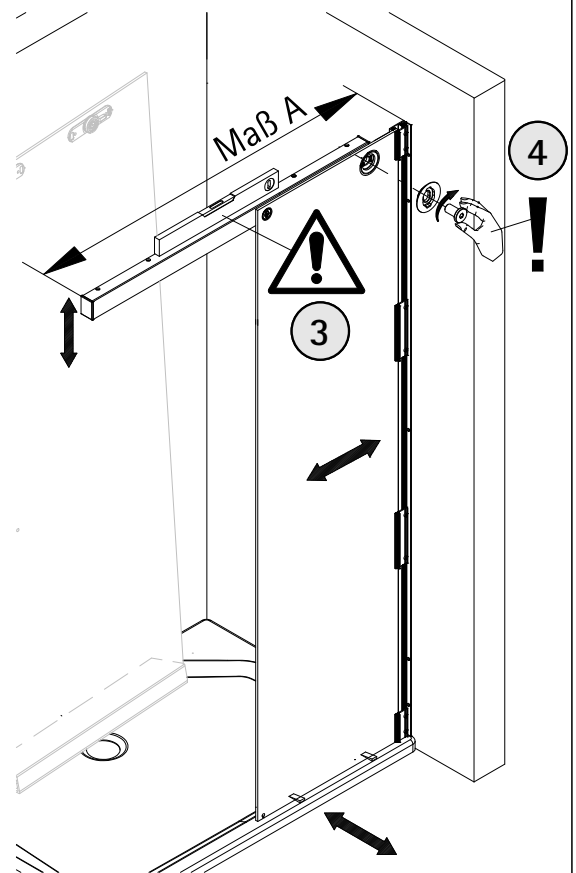
8



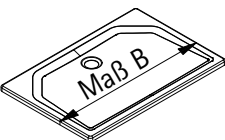
Pos. 22

Pos. 32.3

Pos. 32.2

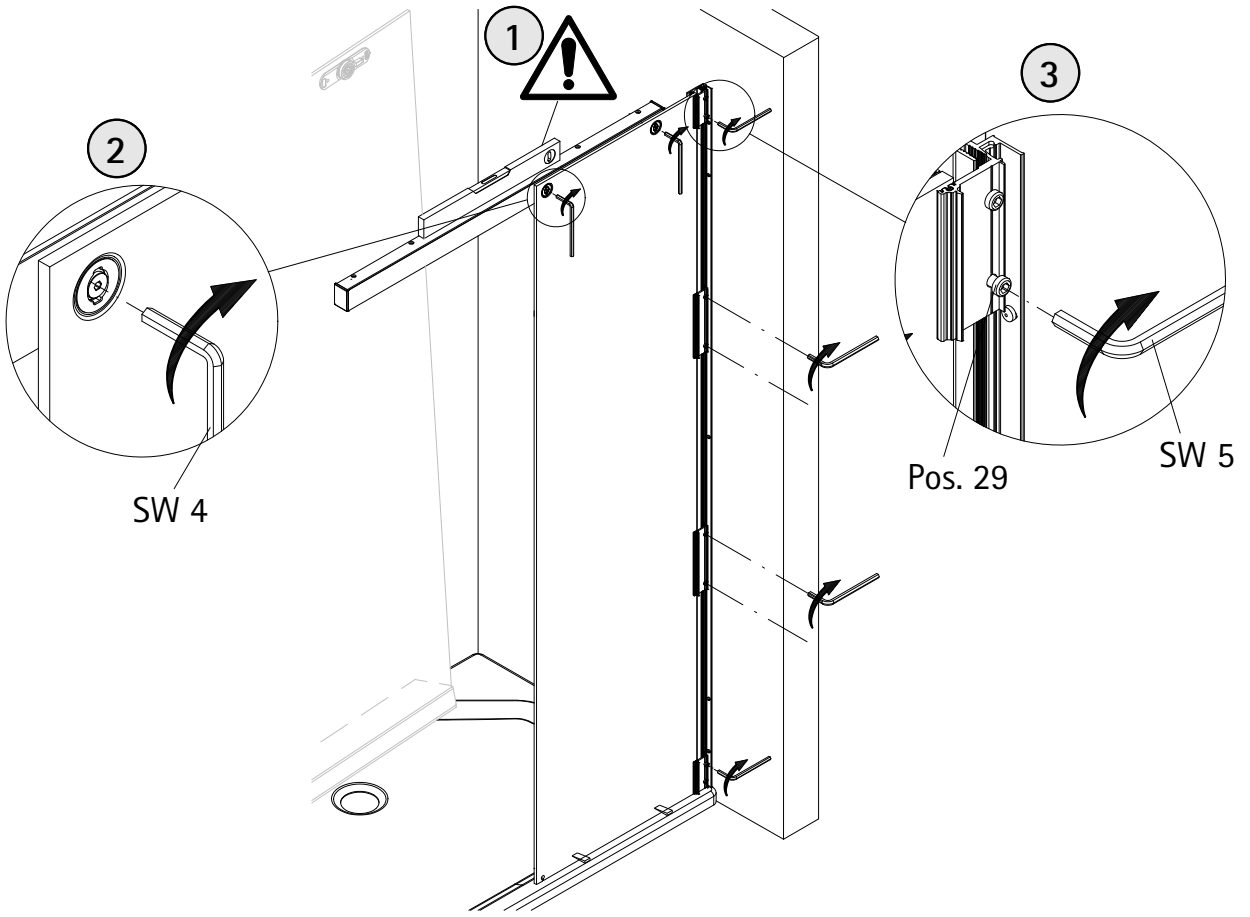


Maß A

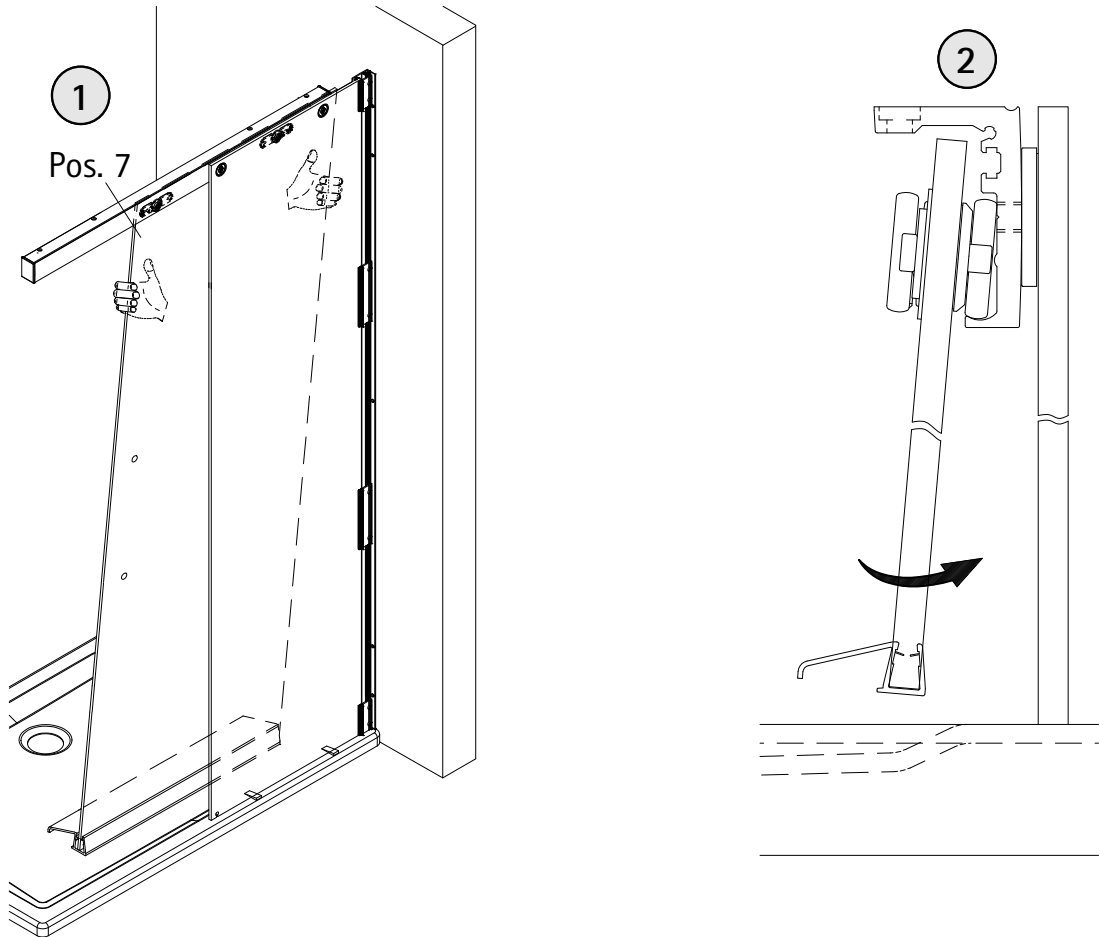


Maß A	Maß B	Verstellbereich
1195 mm	1200mm	1180 - 1200mm
1395 mm	1400mm	1380 - 1400mm
1595 mm	1600mm	1580 - 1600mm

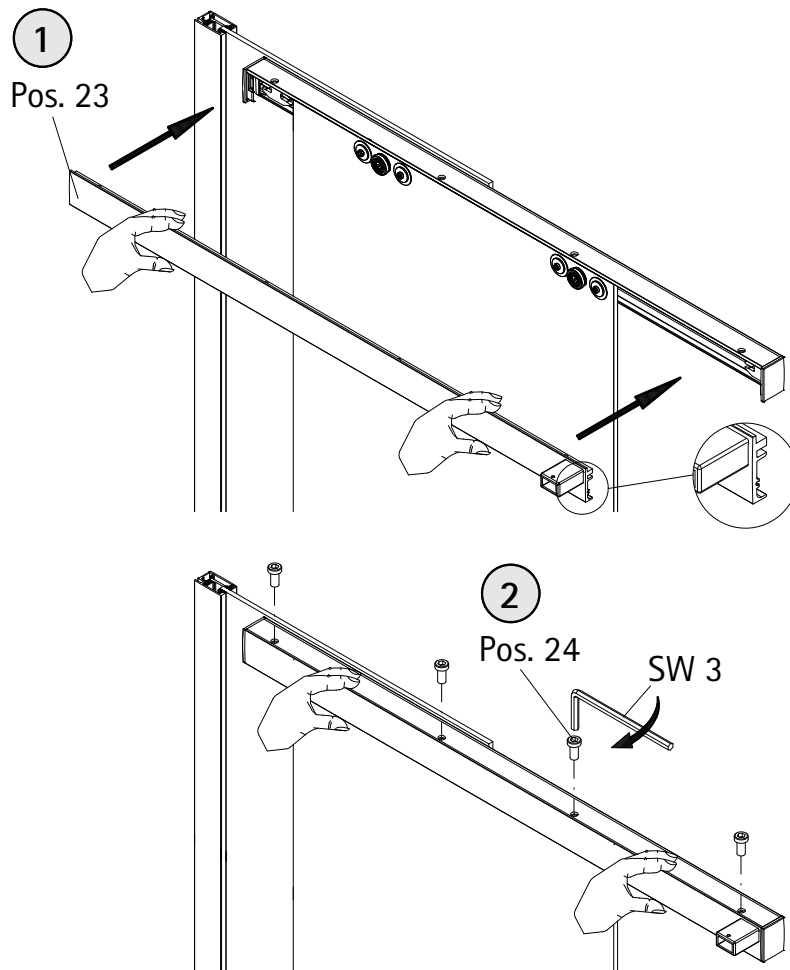
9



10

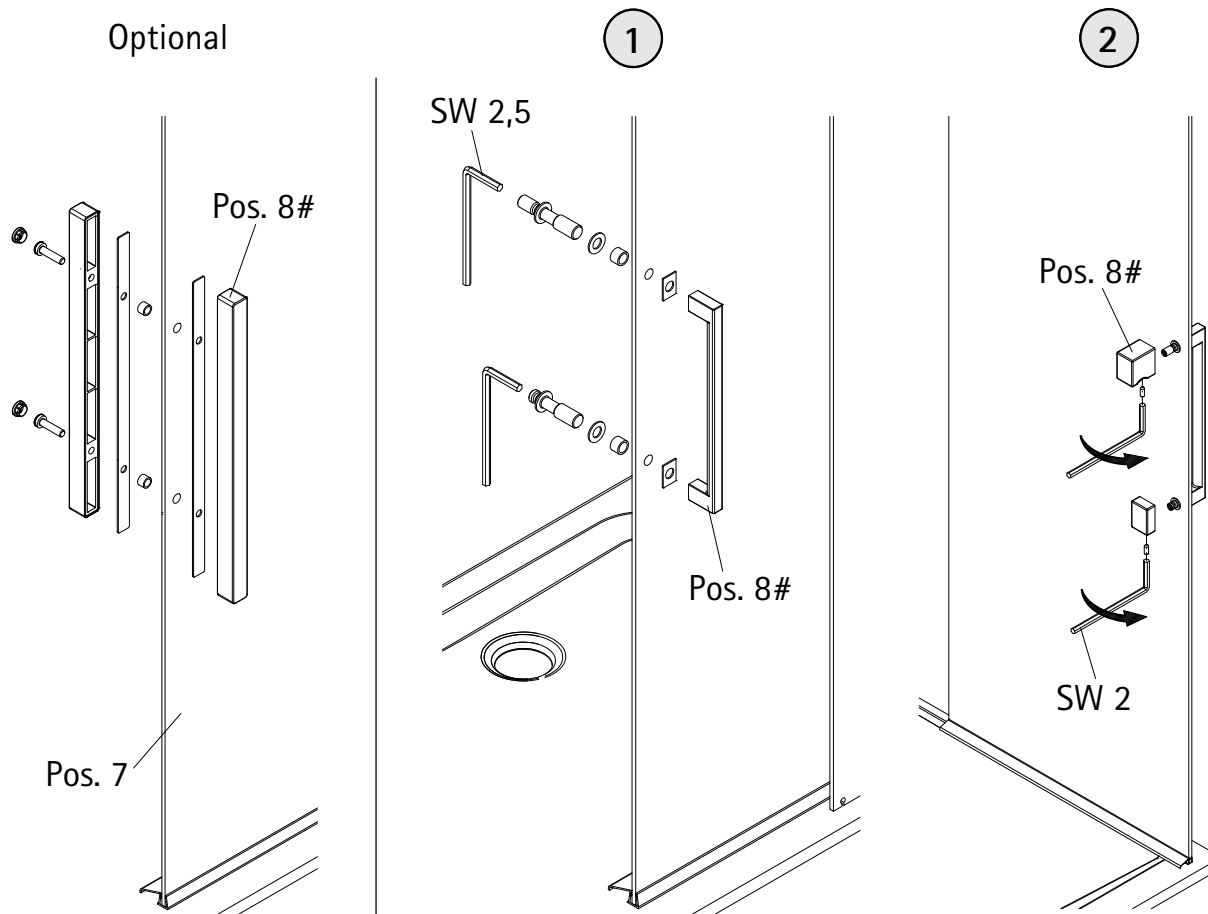


11

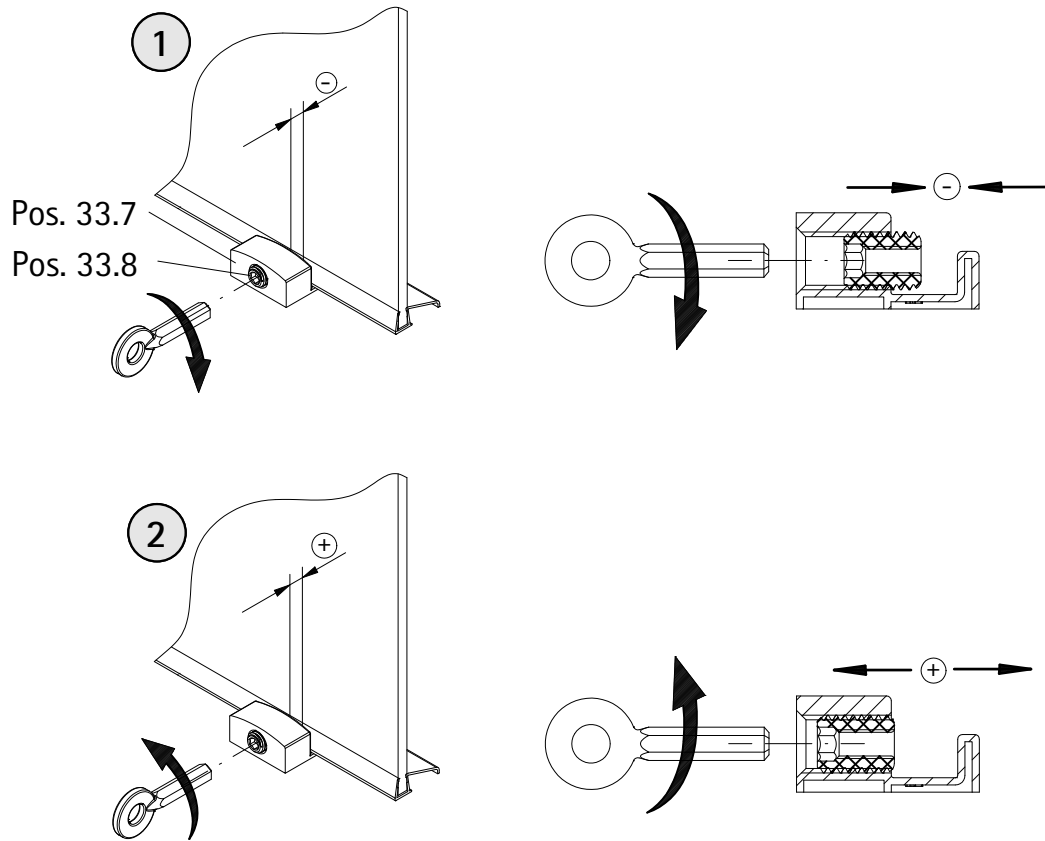


12

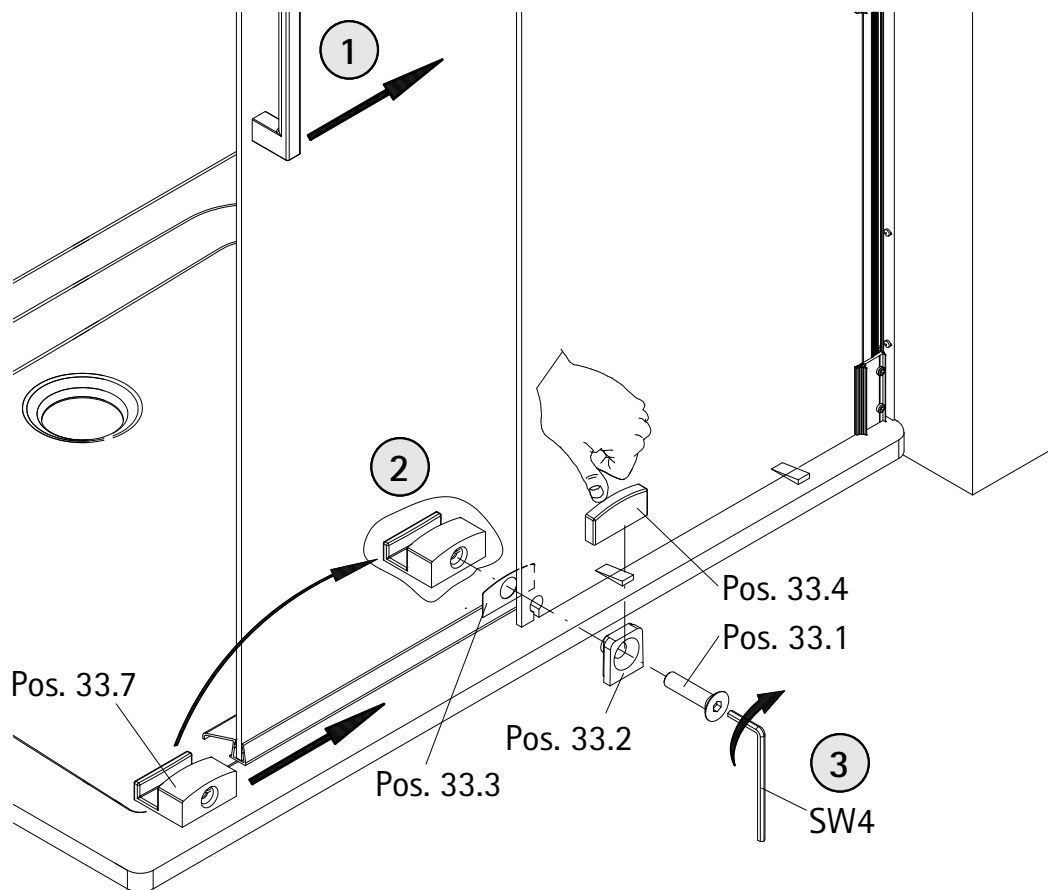
Optional



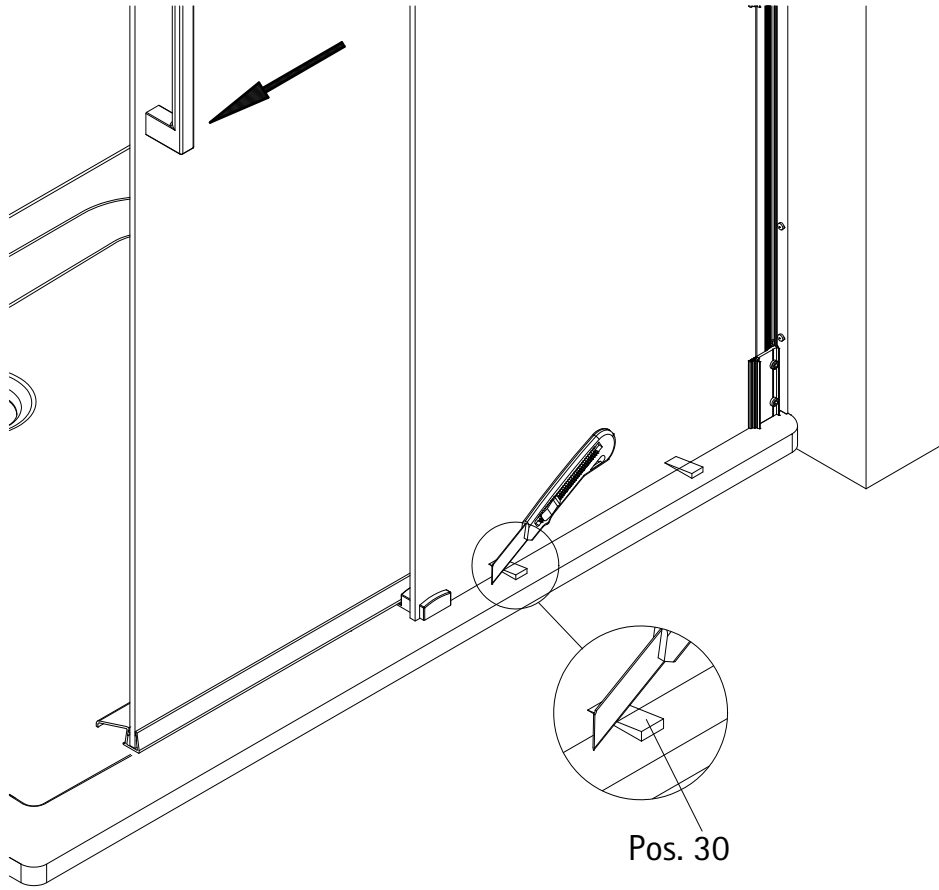
13



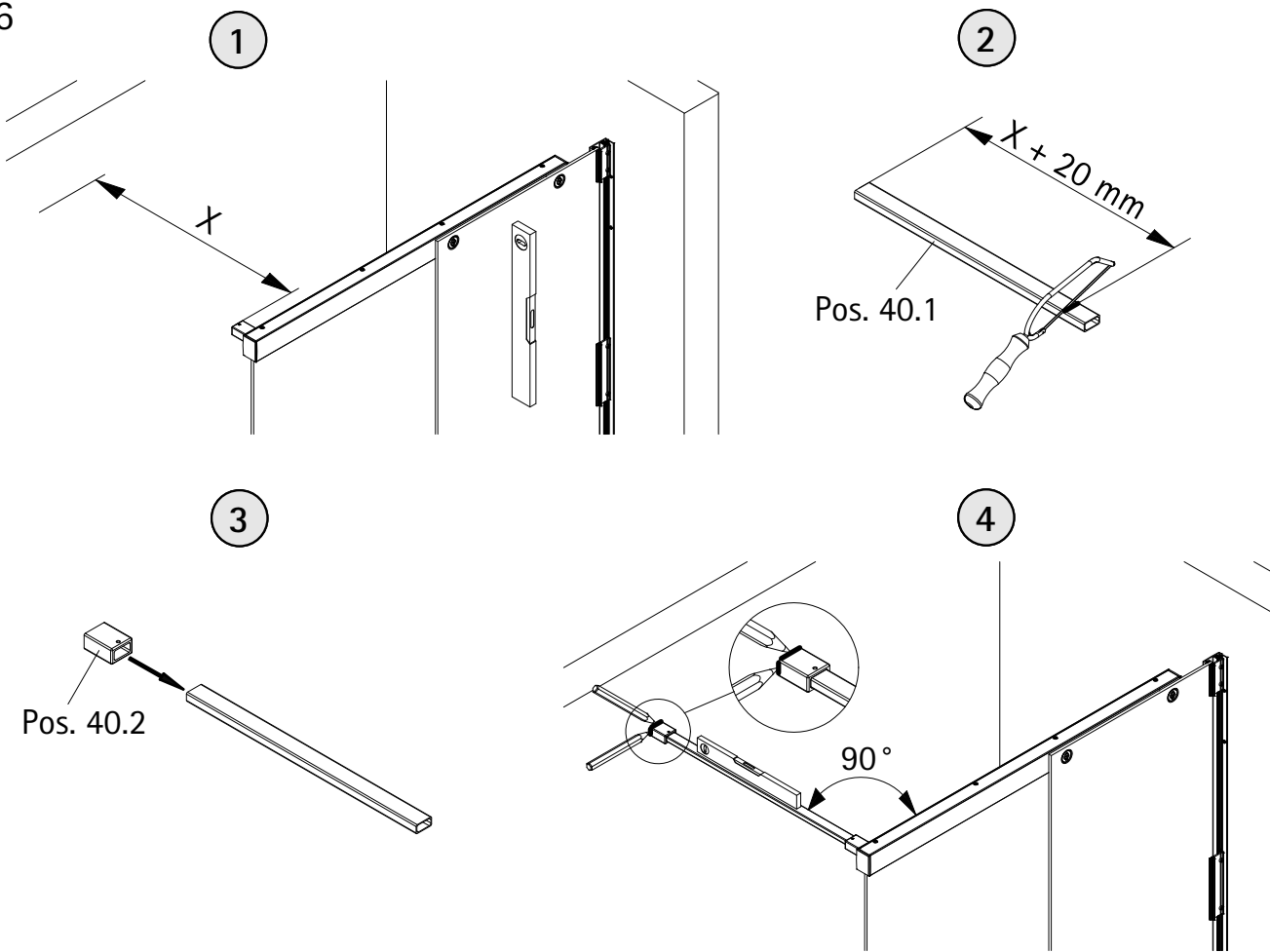
14



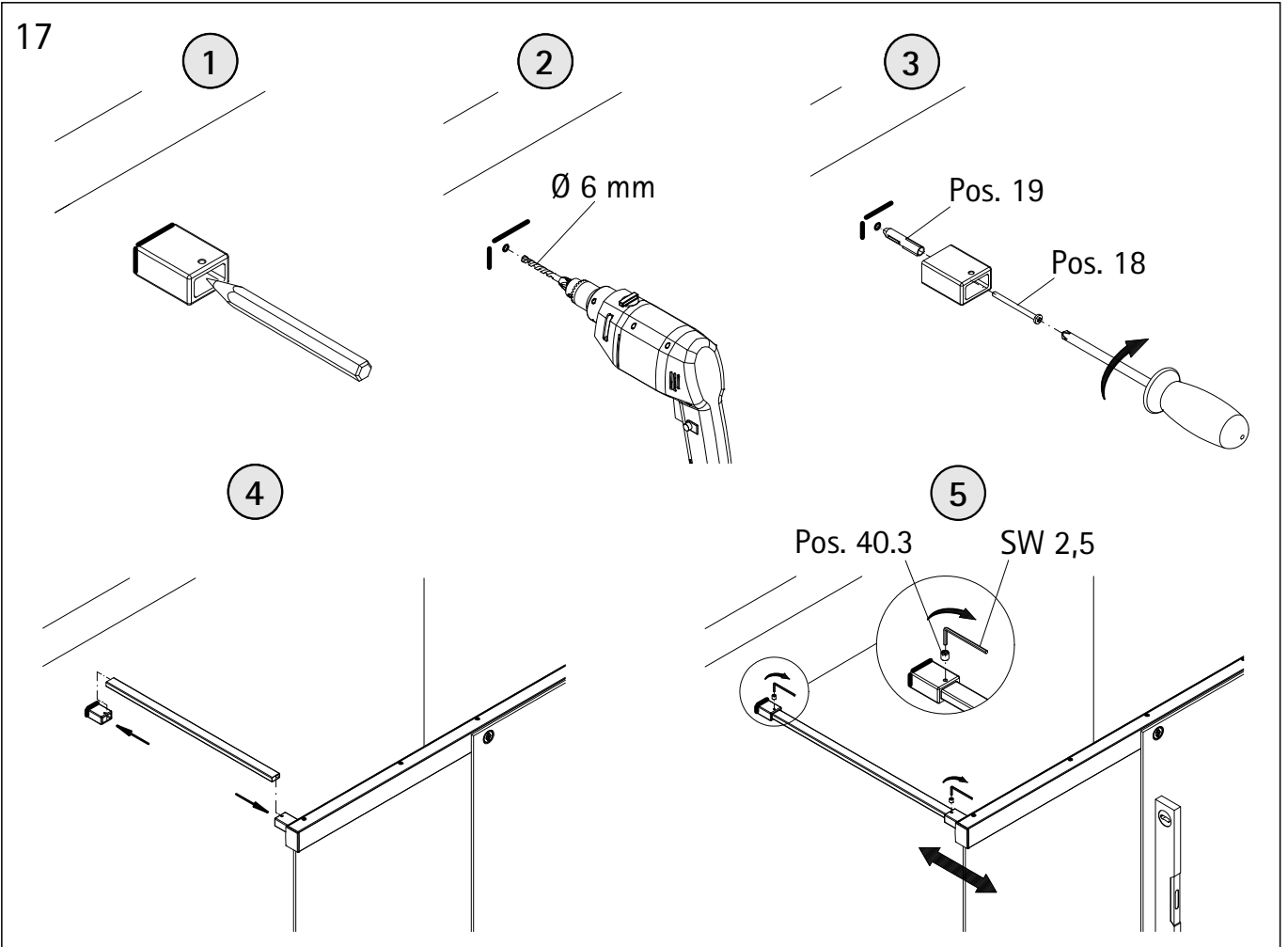
15



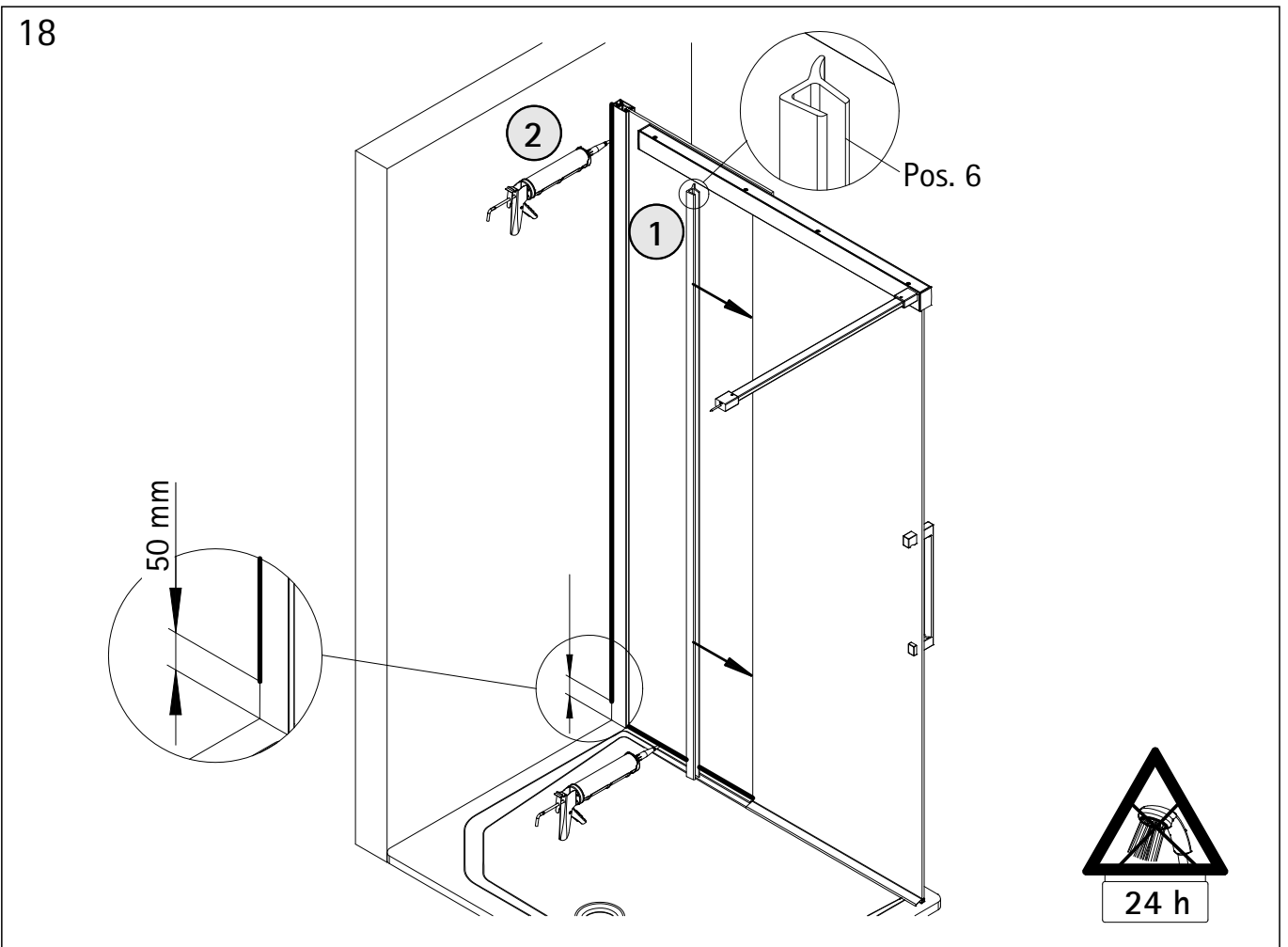
16

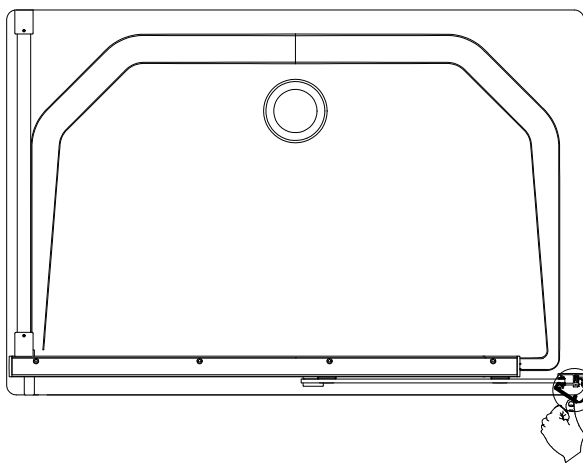
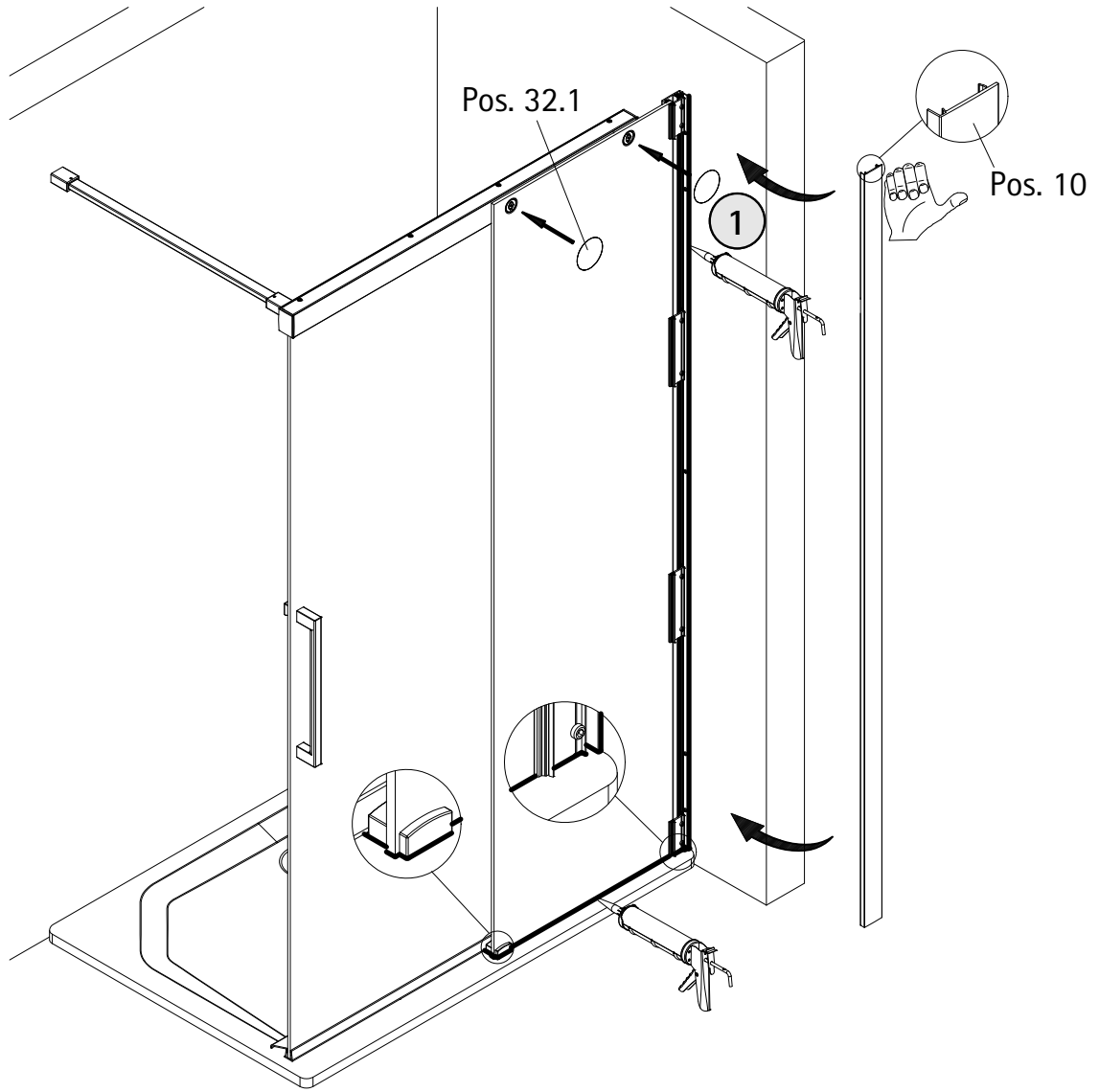


17

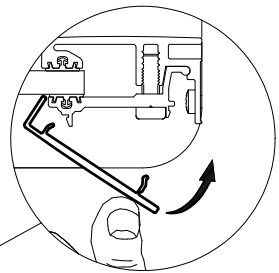


18

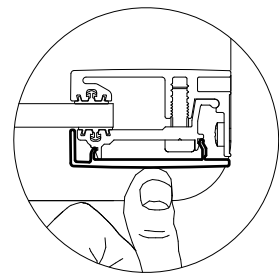


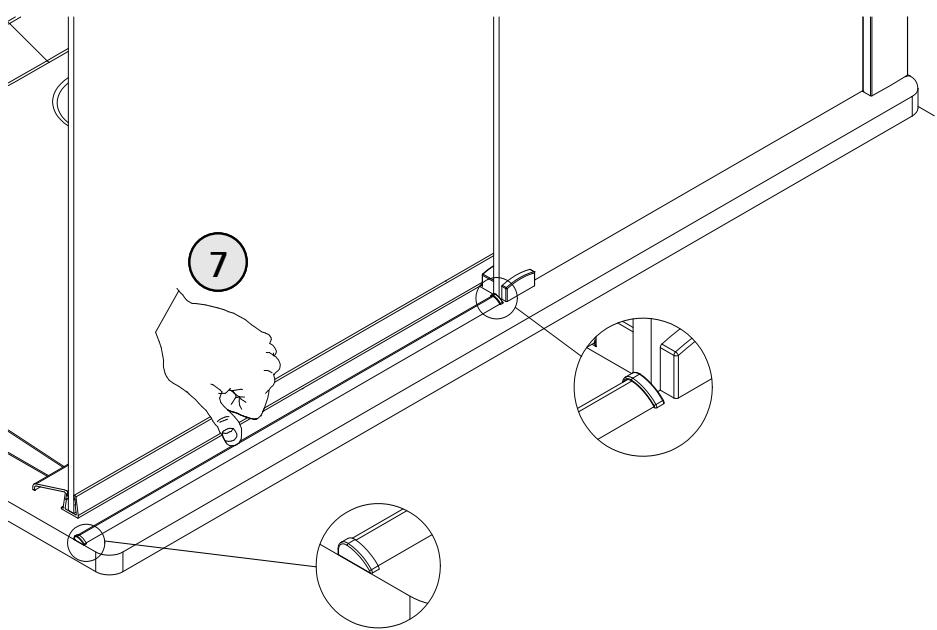
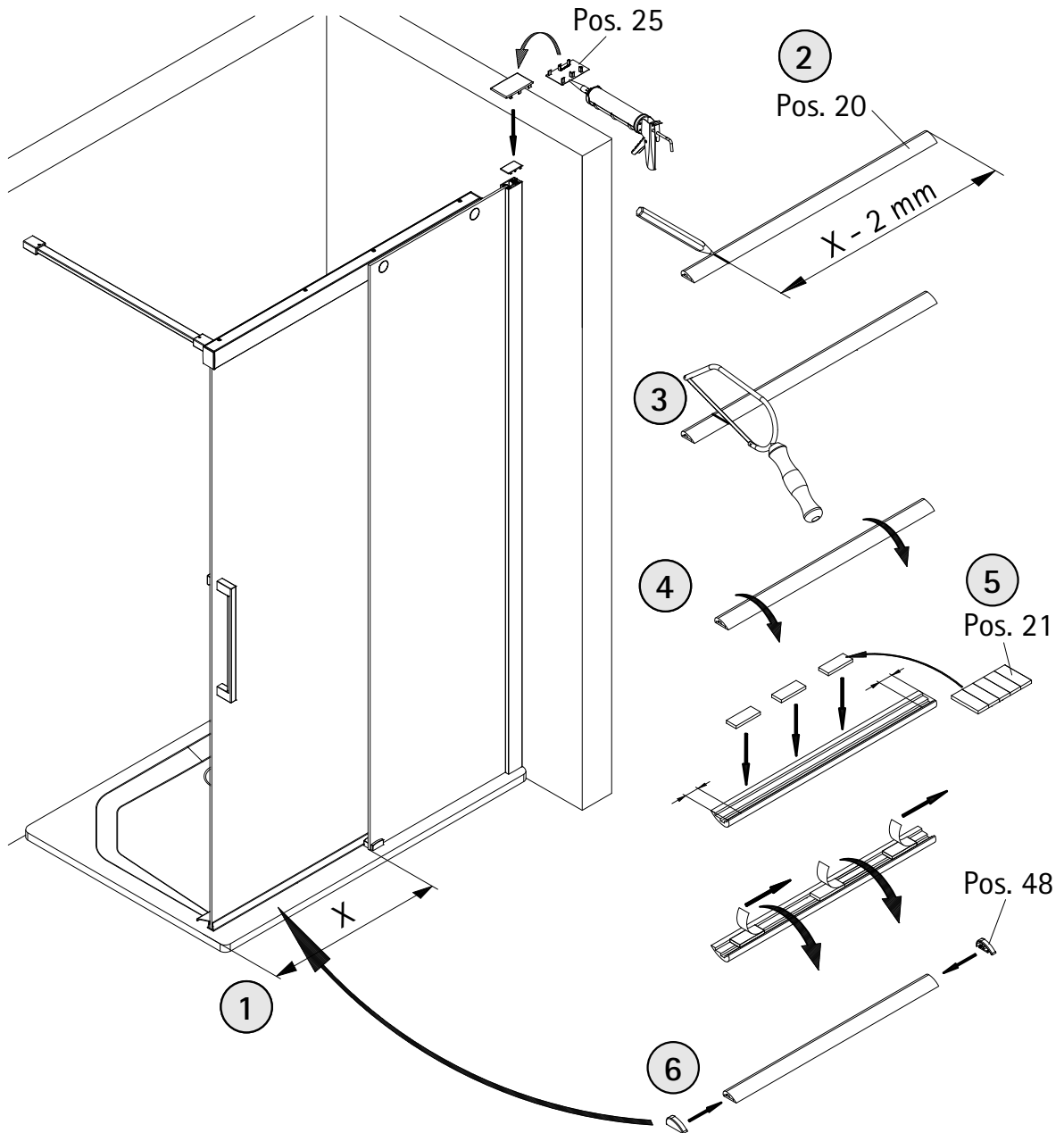


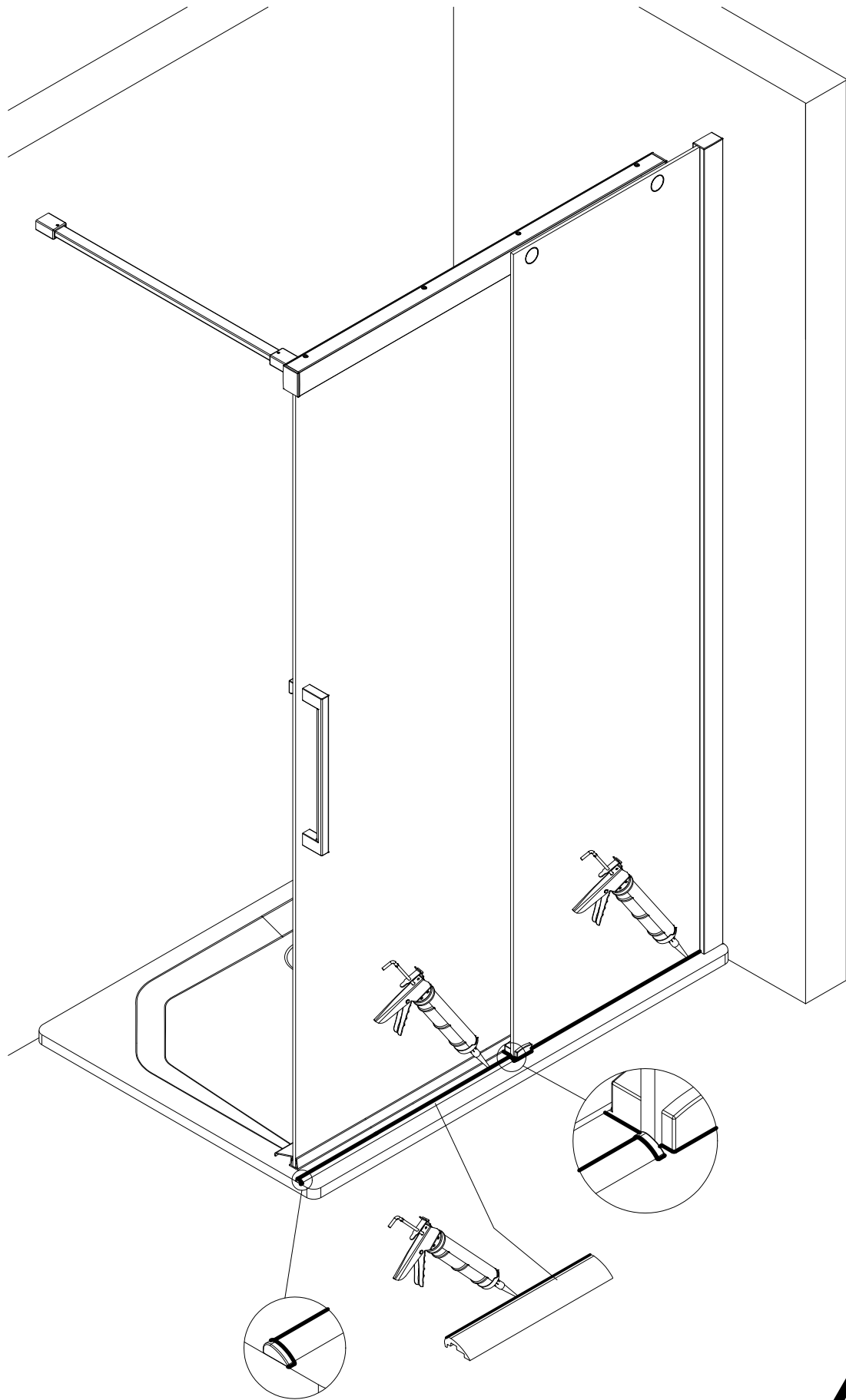
2

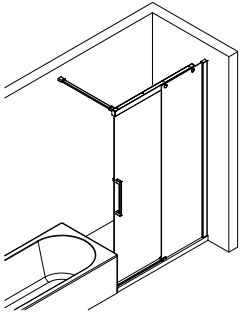


3









Kontrollbeleg Control Receipt

Prüfnummer / Inspection number



Duschservice
Zum Hohlen Morgen 22
59939 Olsberg
Deutschland / Germany / Allemagne / Duitsland



Ersatzteilbestellung:



Fax 02962 / 972-4260

Allgemeine technische Probleme:



Telefon 02962 / 972-40

E-mail:



ersatzteile@duschservice.de