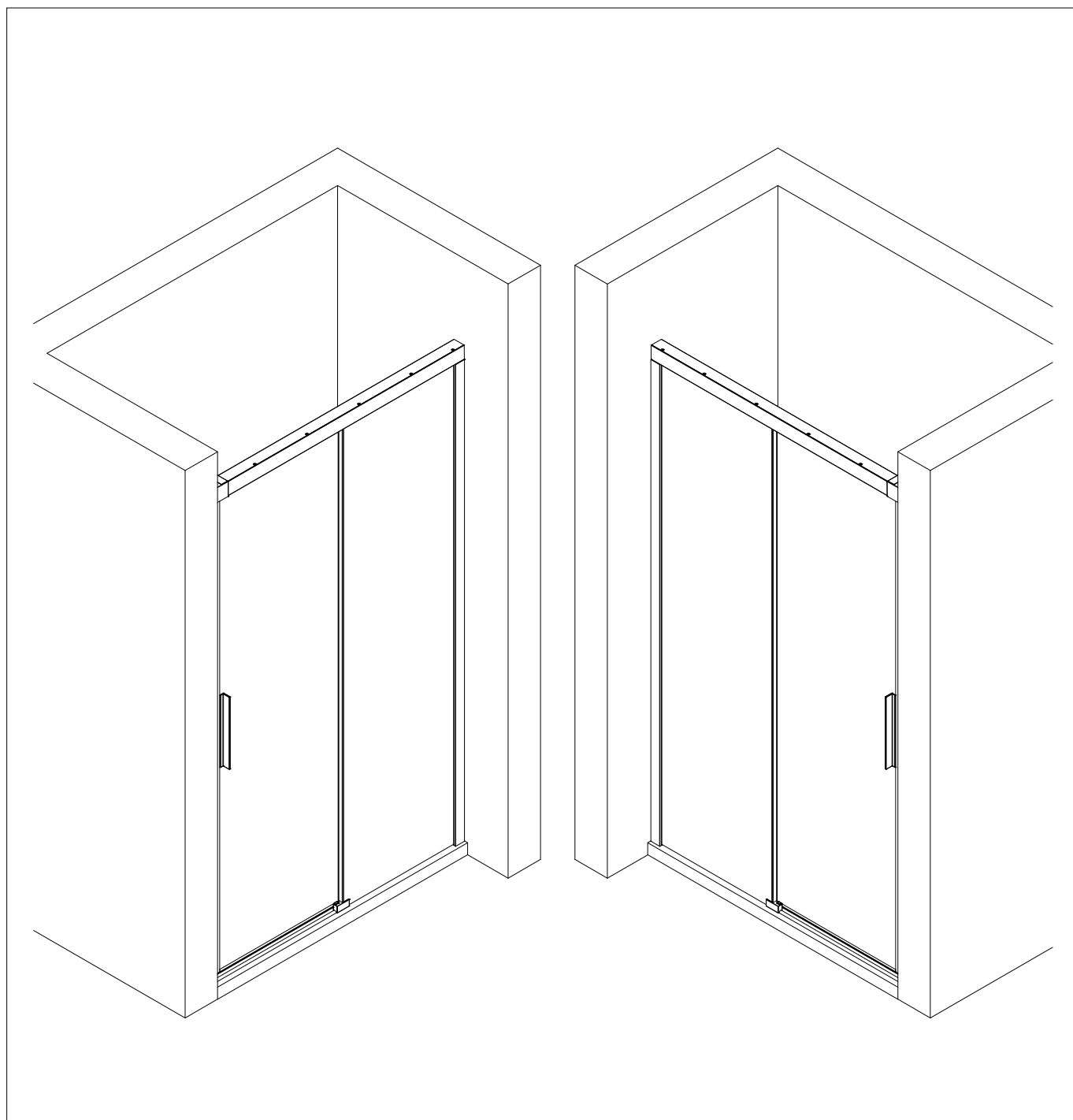
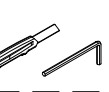
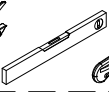
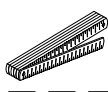
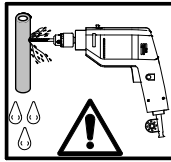


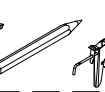
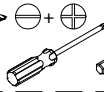
- Montageanleitung
- Assembly instructions
- Notice de montage
- Montagehandleiding
- Návod na montáž
- Instrucțiune de montaj
- Navodila za namestitev
- Installationstruktioener





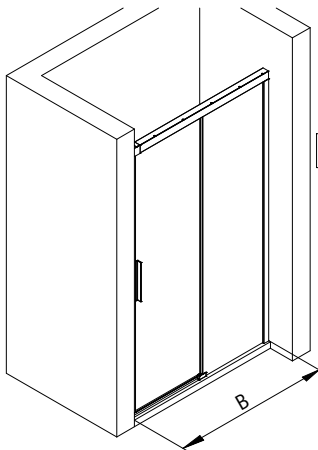
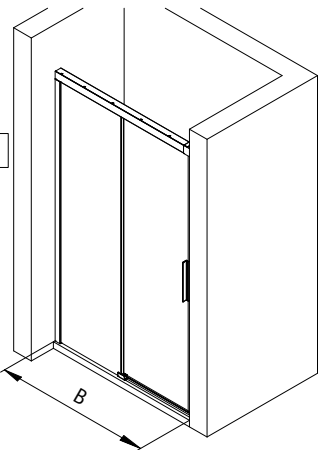


SW2,5  
SW3  
SW4  
SW5

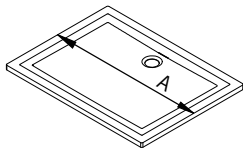
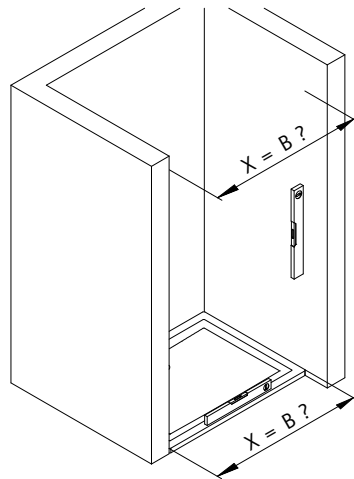


1

a

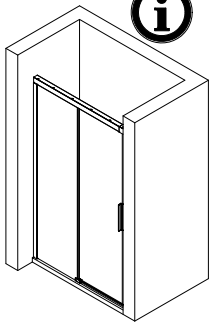


b

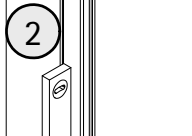
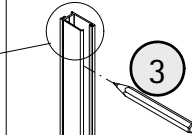
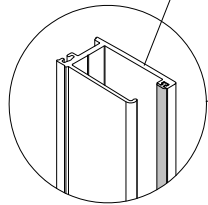


A	B
1000 mm	985-1005 mm
1200 mm	1185-1205 mm
1400 mm	1385-1405 mm
1600 mm	1585-1605 mm

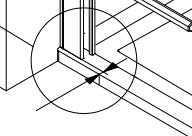
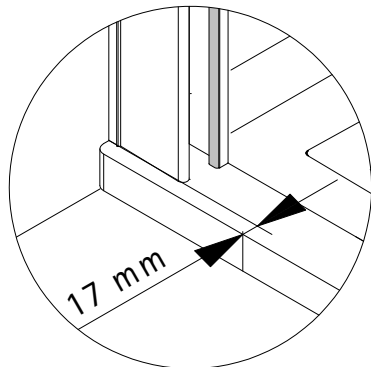
2a



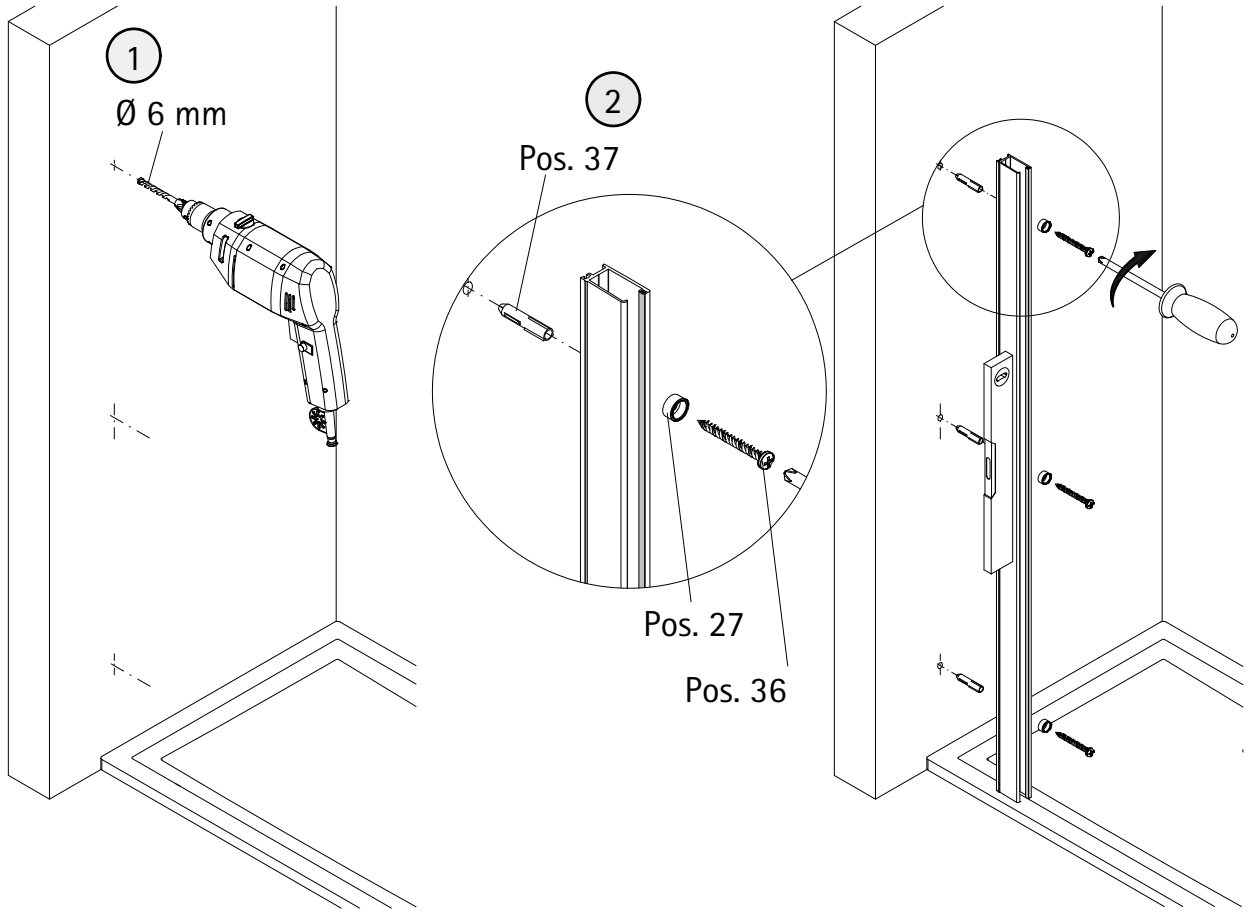
Pos. 10



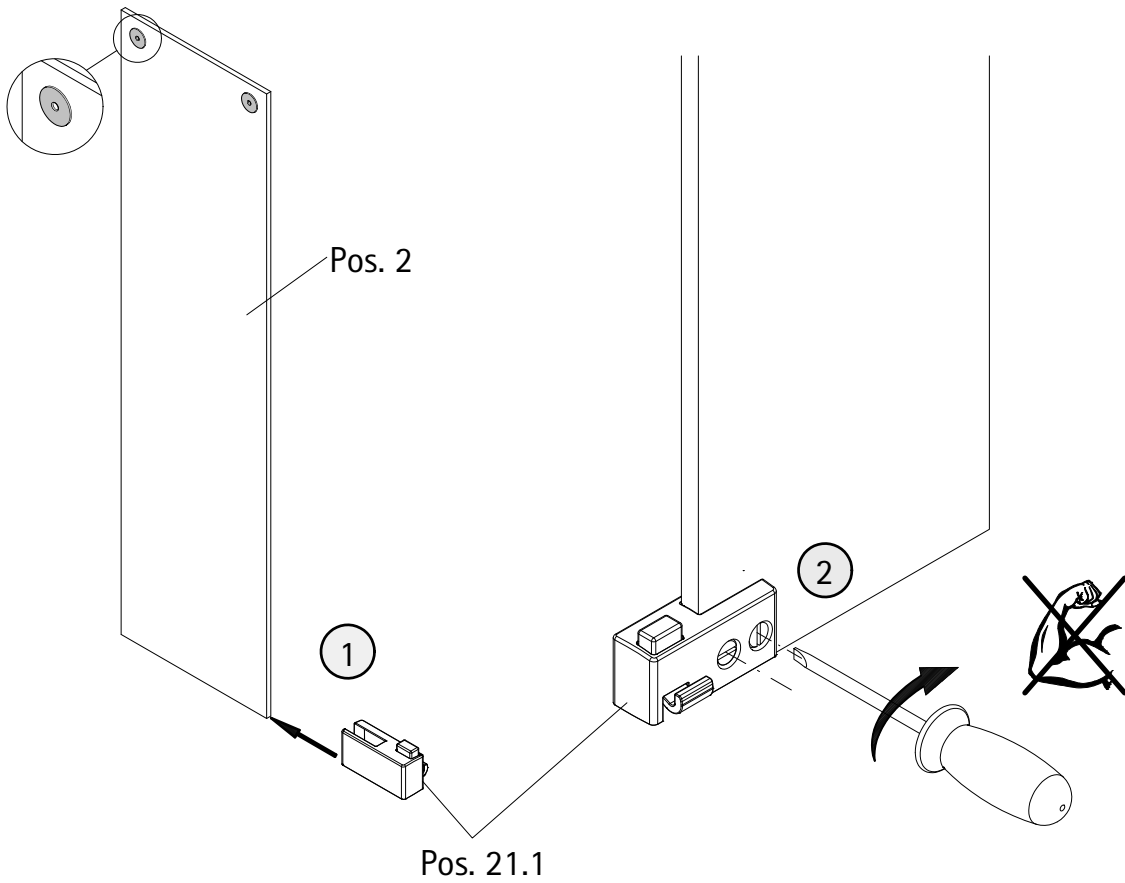
1



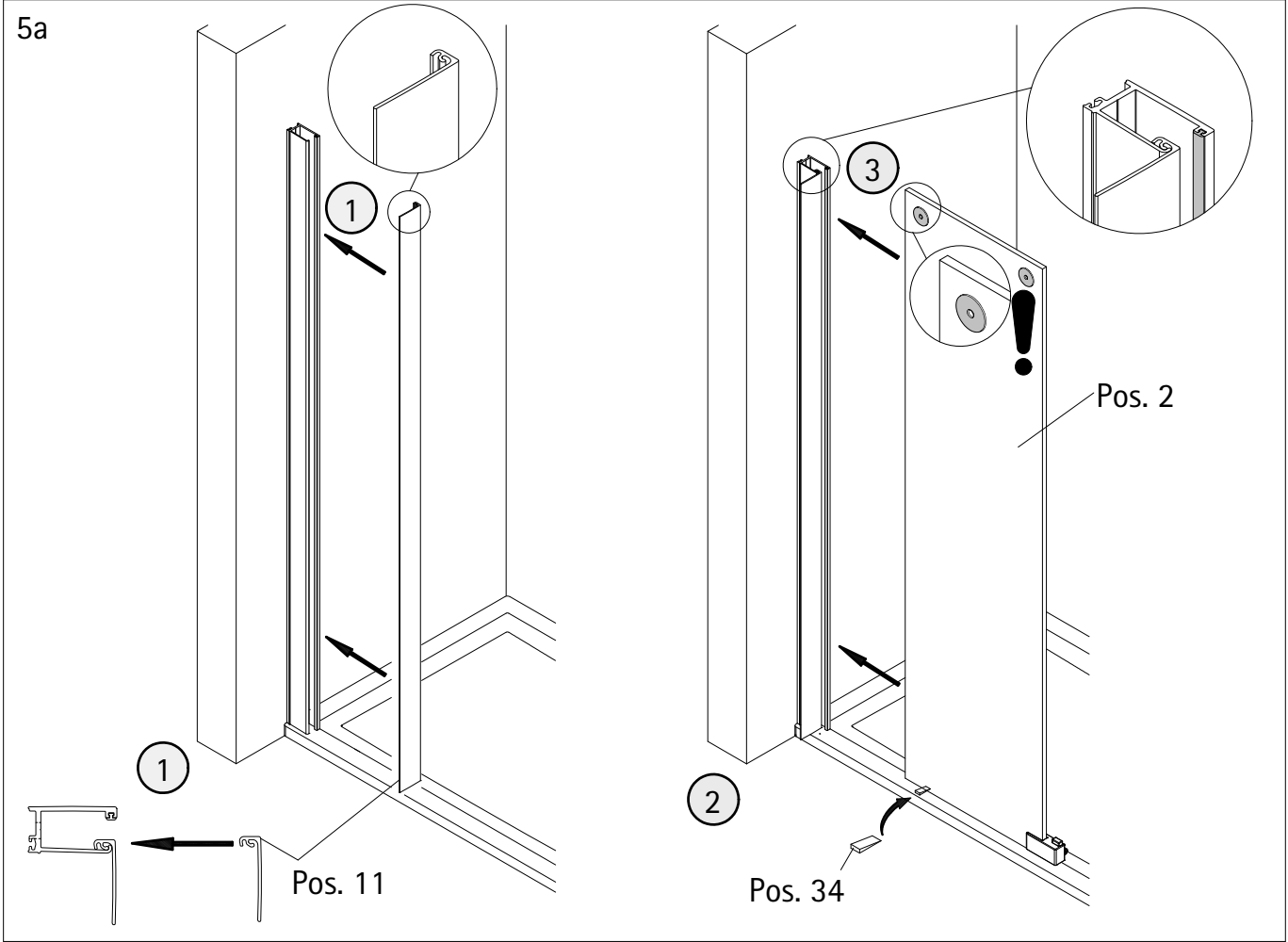
3a



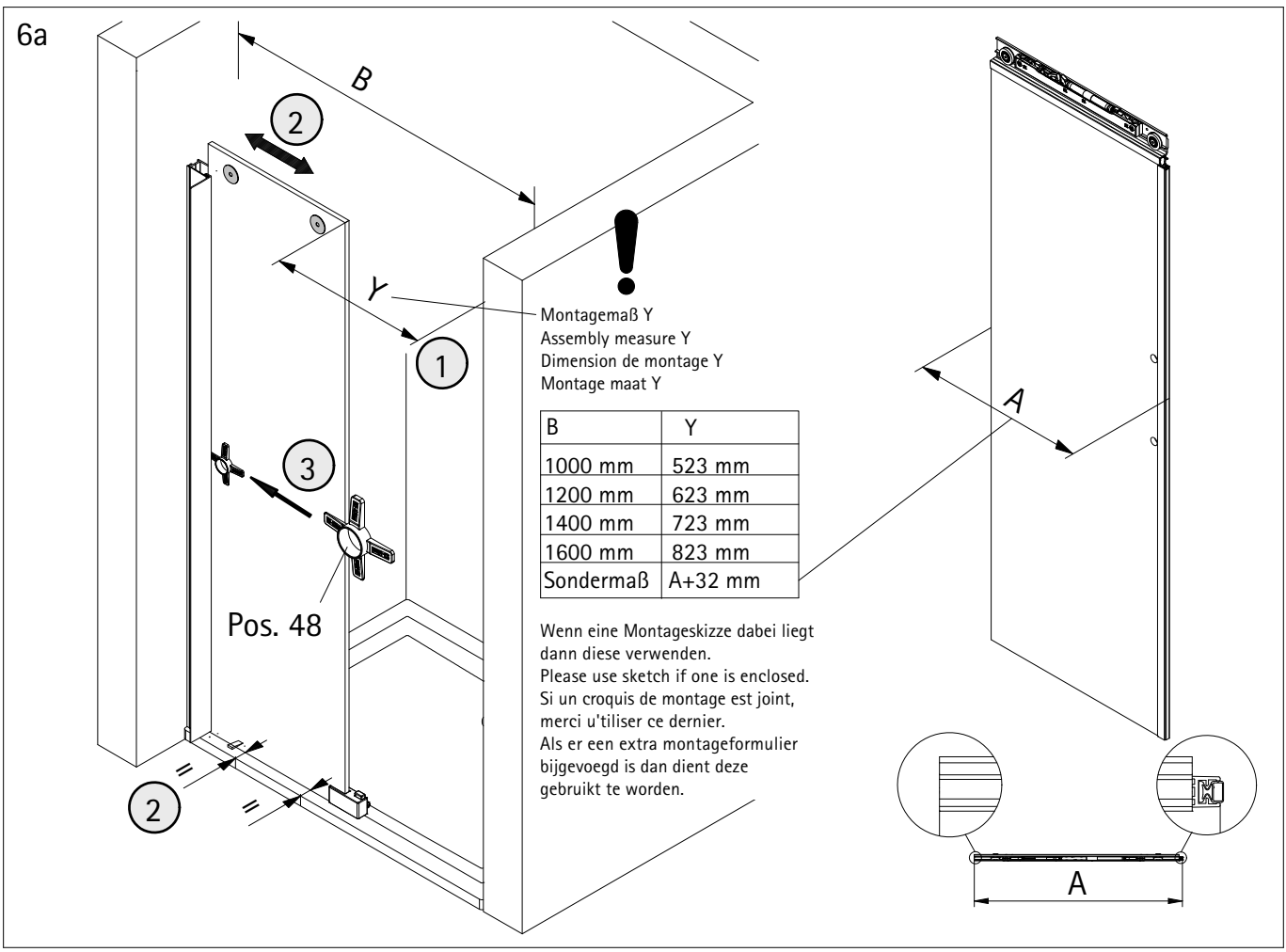
4a



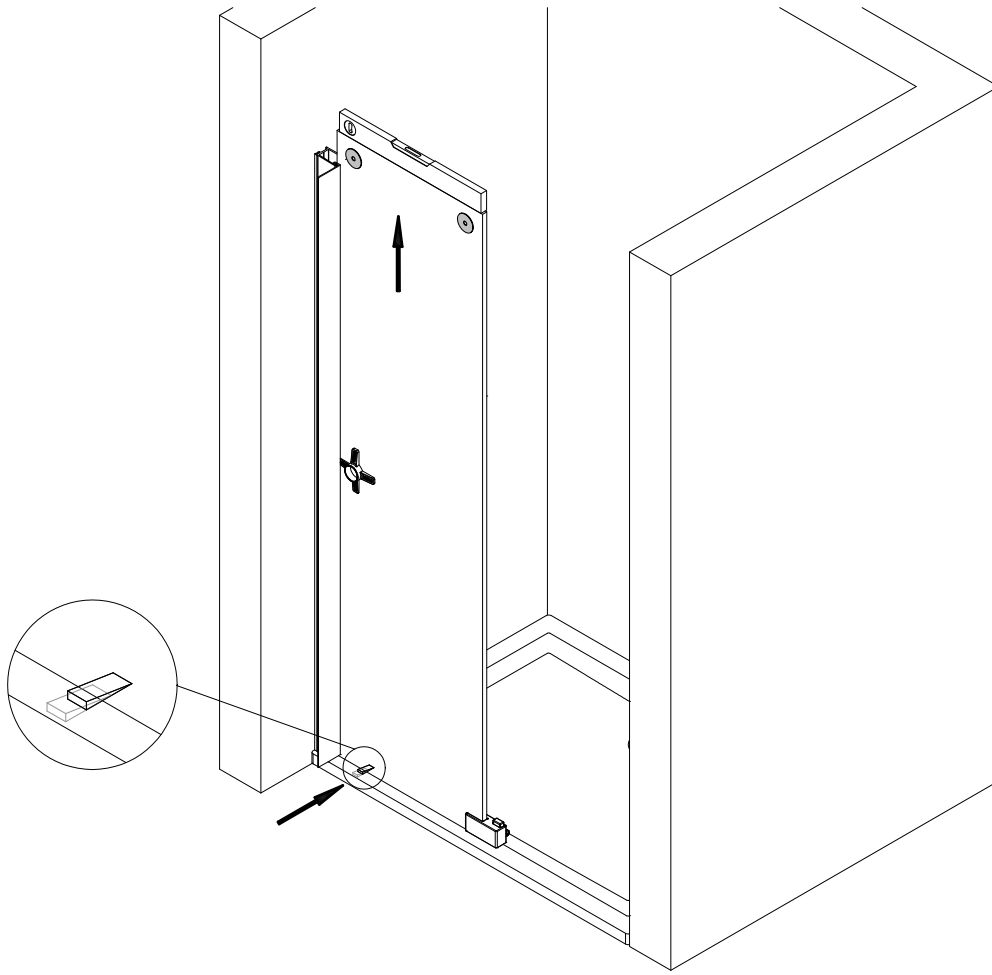
5a



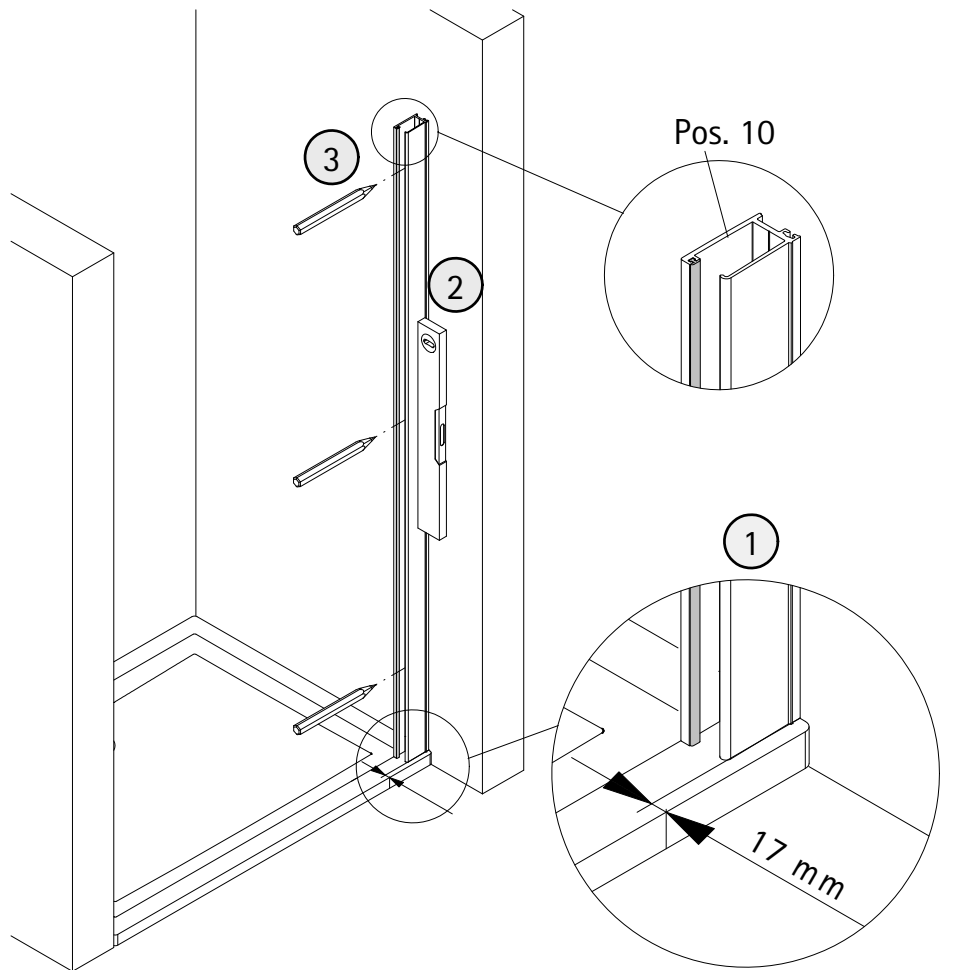
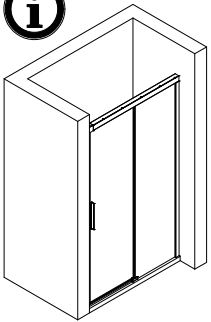
6a



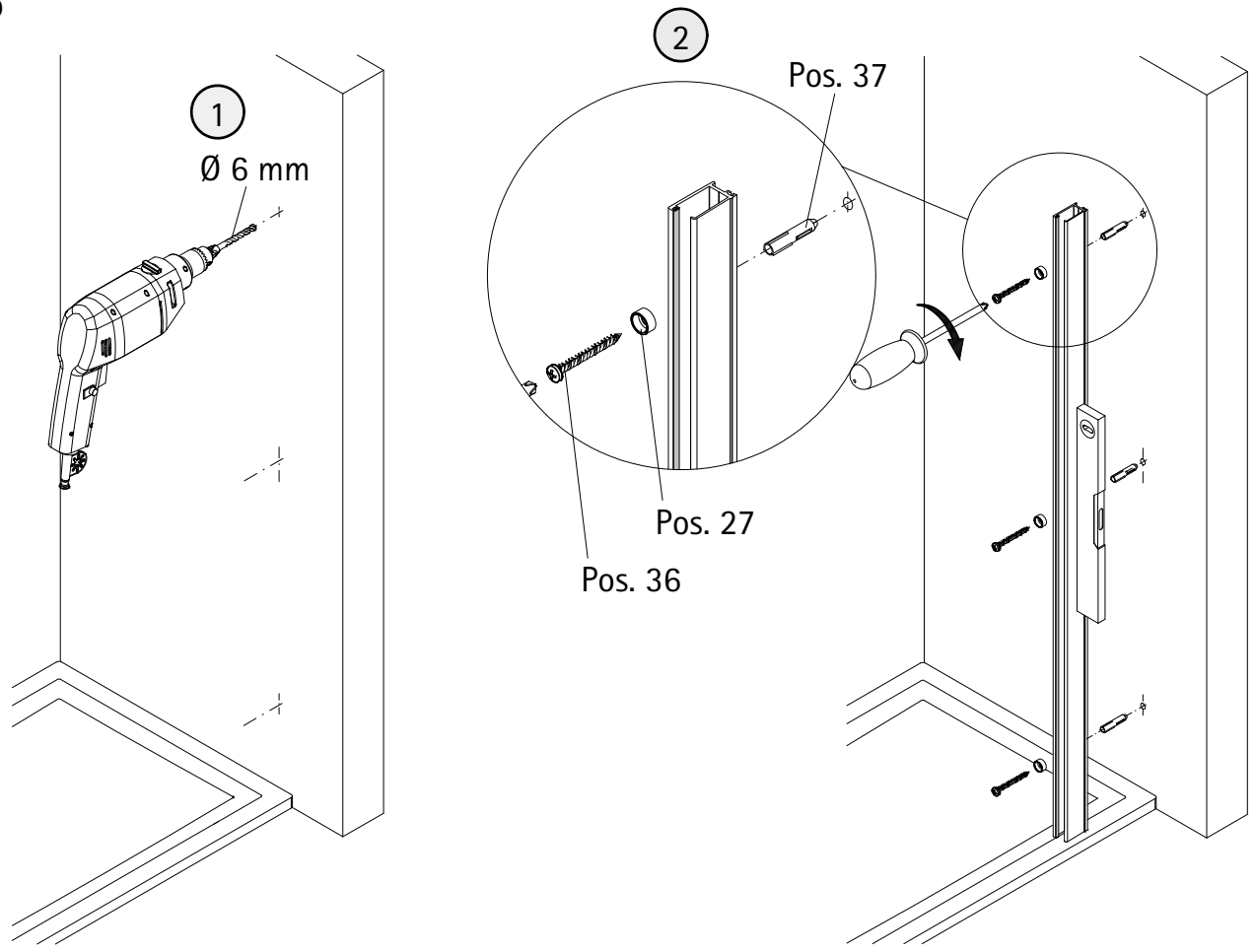
7a



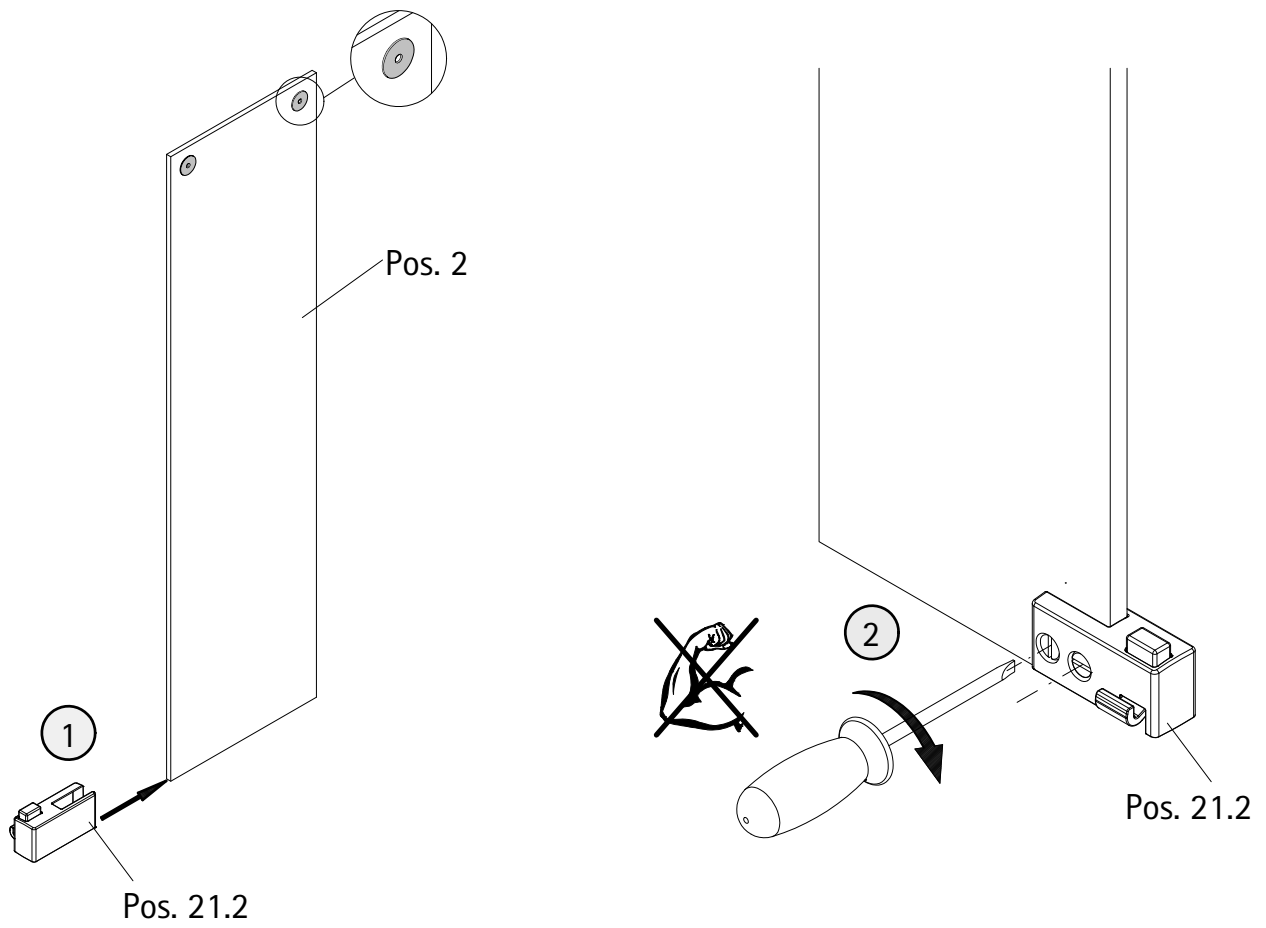
2b



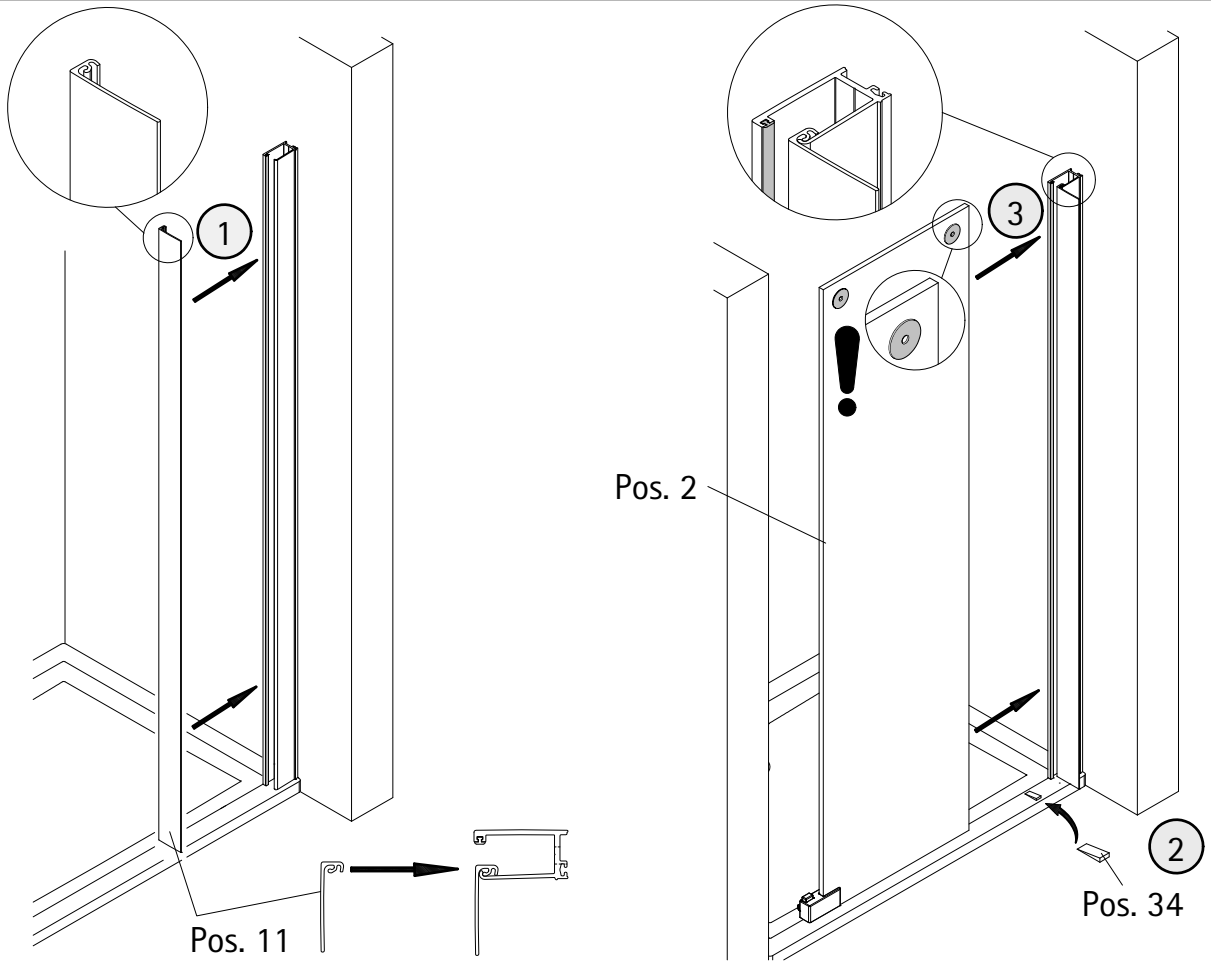
3b



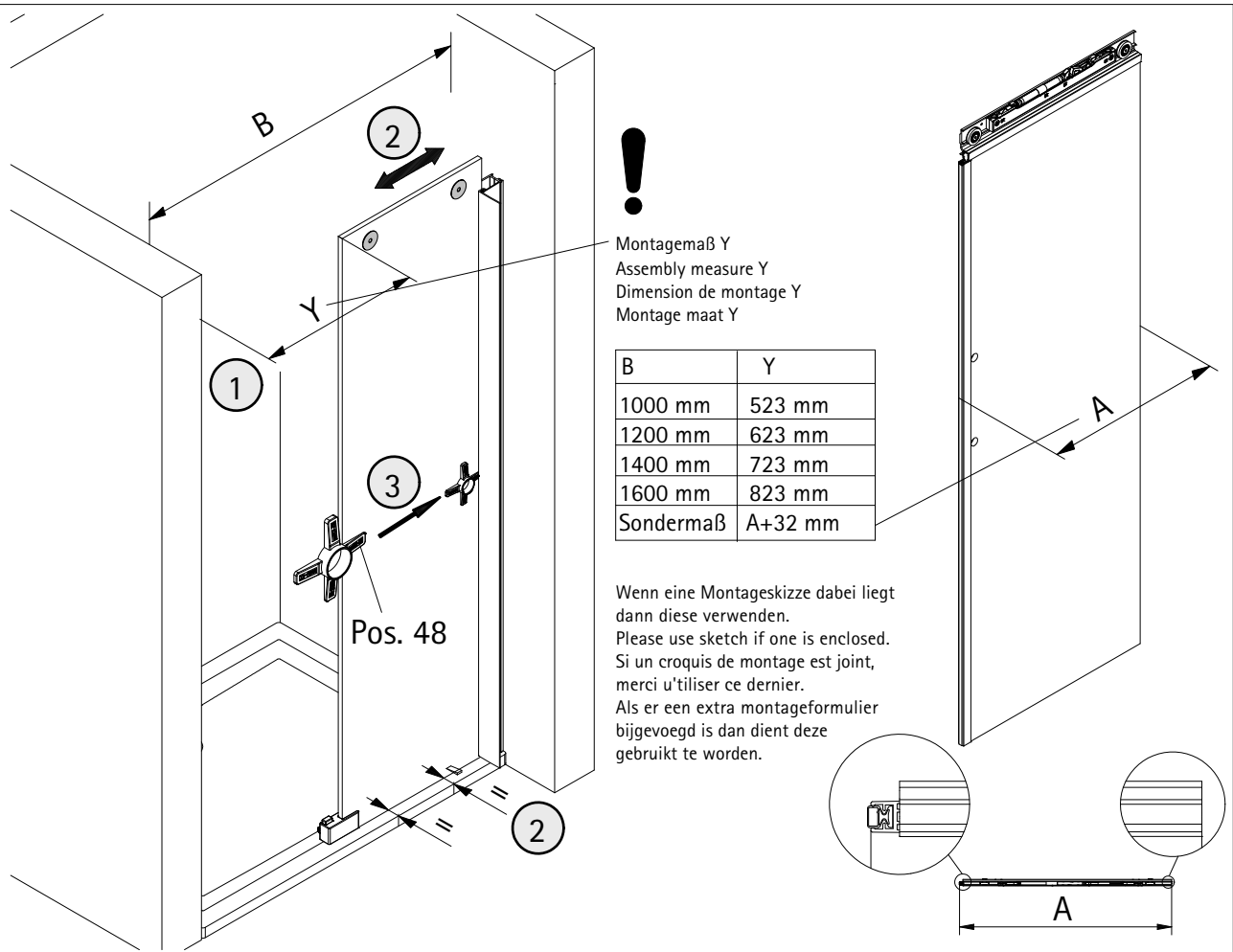
4b



5b



6b



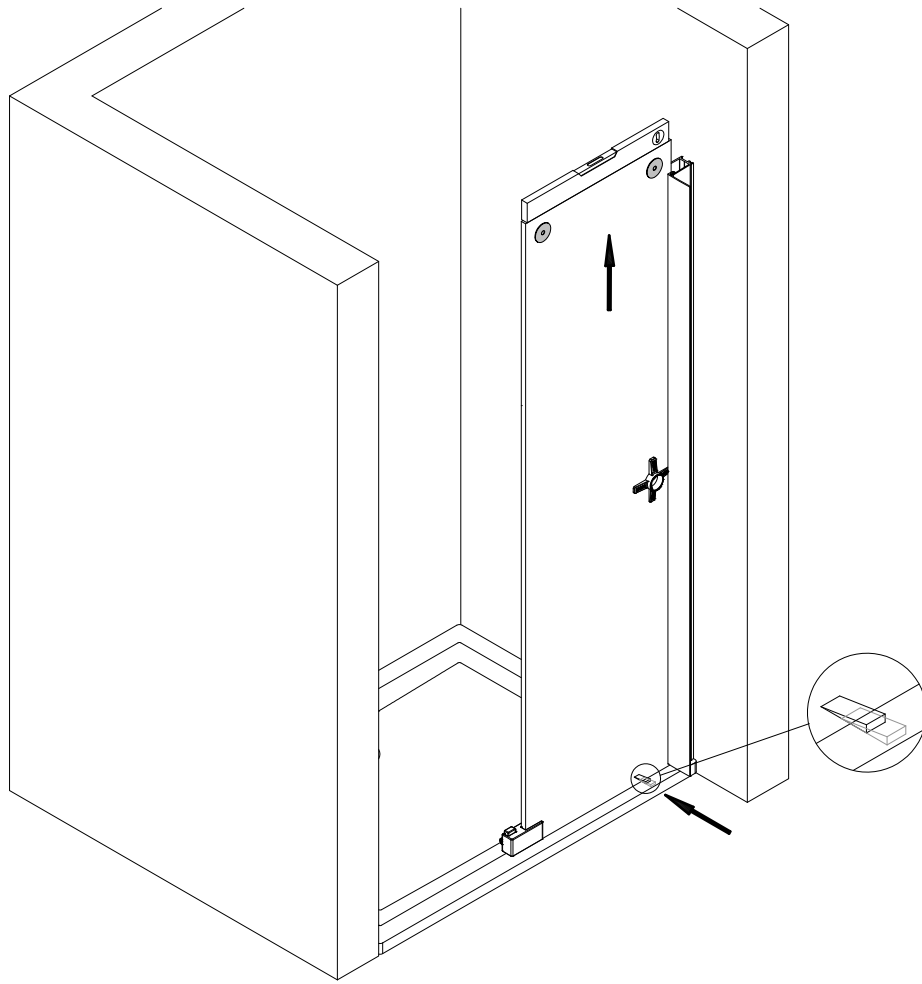
!  
 Montagemaß Y  
 Assembly measure Y  
 Dimension de montage Y  
 Montage maat Y

B	Y
1000 mm	523 mm
1200 mm	623 mm
1400 mm	723 mm
1600 mm	823 mm
Sondermaß	A+32 mm

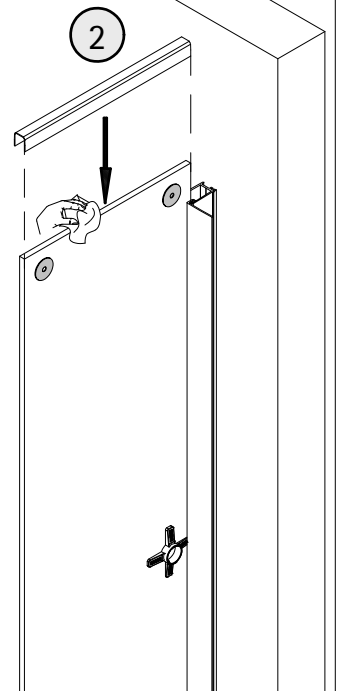
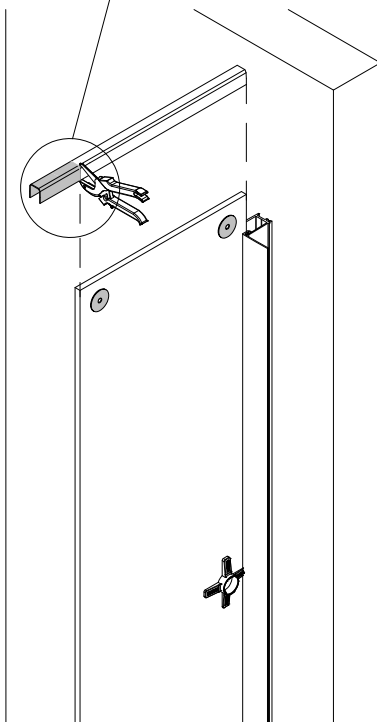
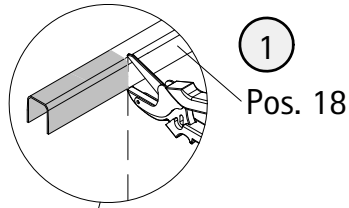
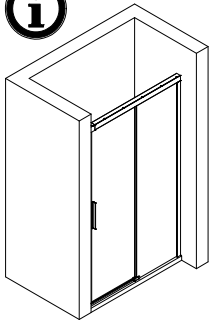
Wenn eine Montageskizze dabei liegt dann diese verwenden.  
 Please use sketch if one is enclosed.  
 Si un croquis de montage est joint, merci u'tiliser ce dernier.  
 Als er een extra montageformulier bijgevoegd is dan dient deze gebruikt te worden.



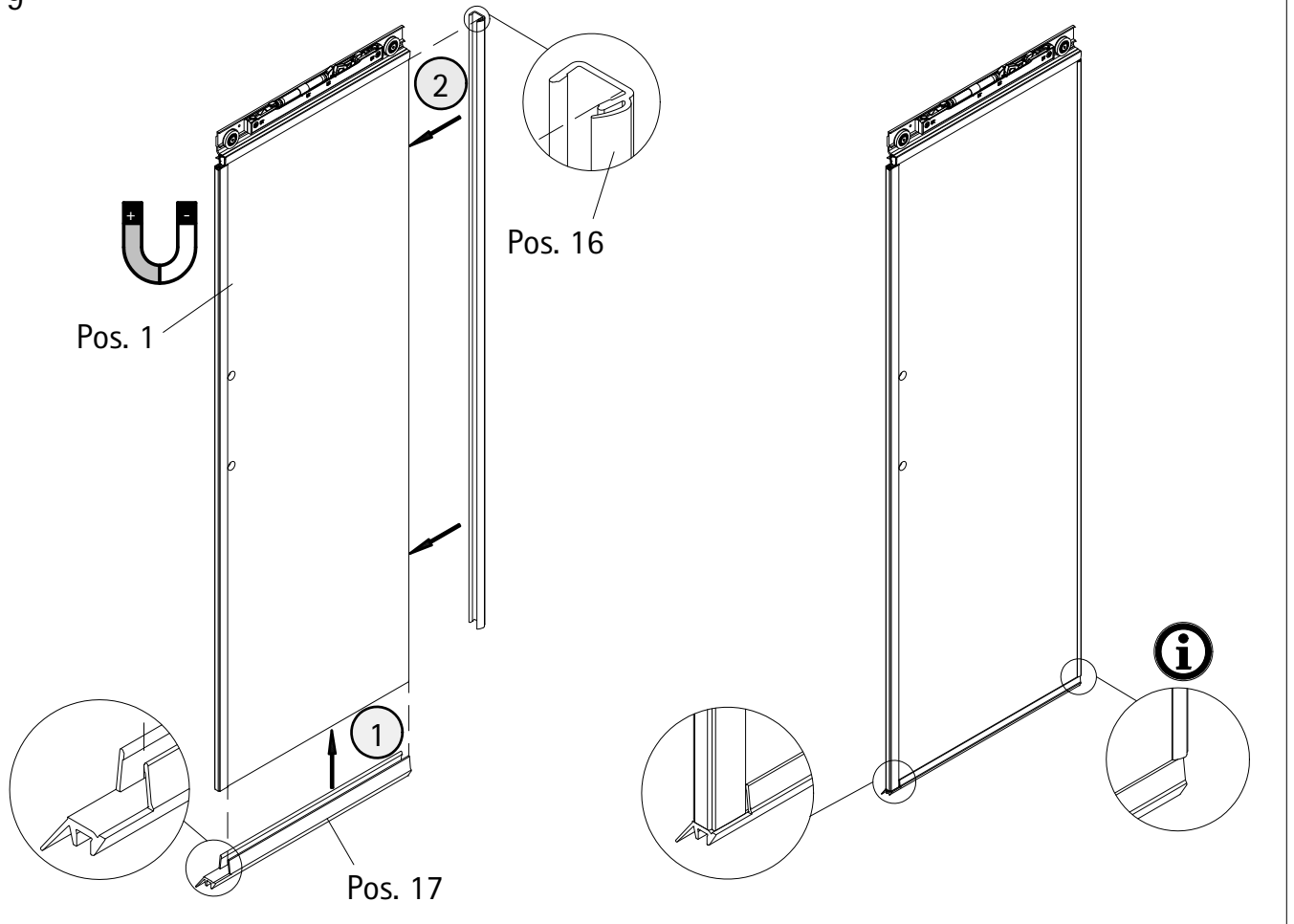
7b



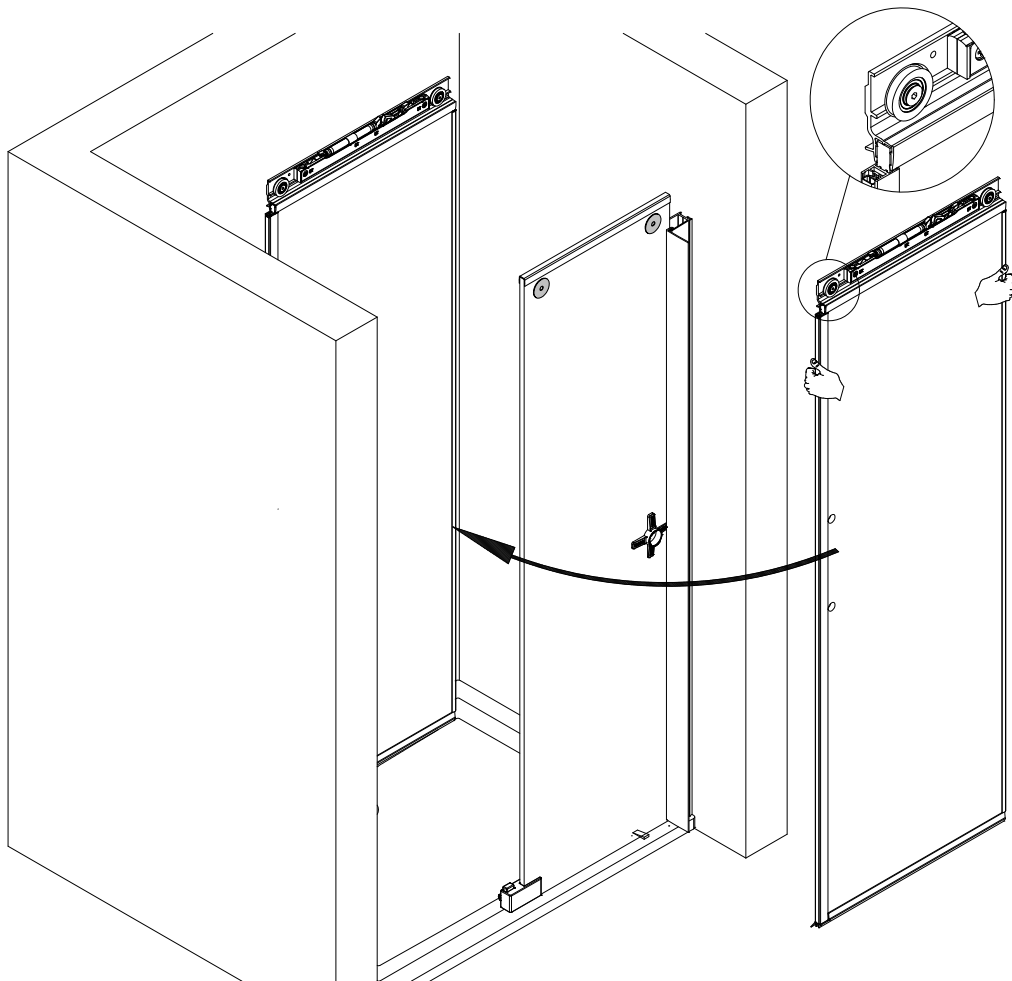
8



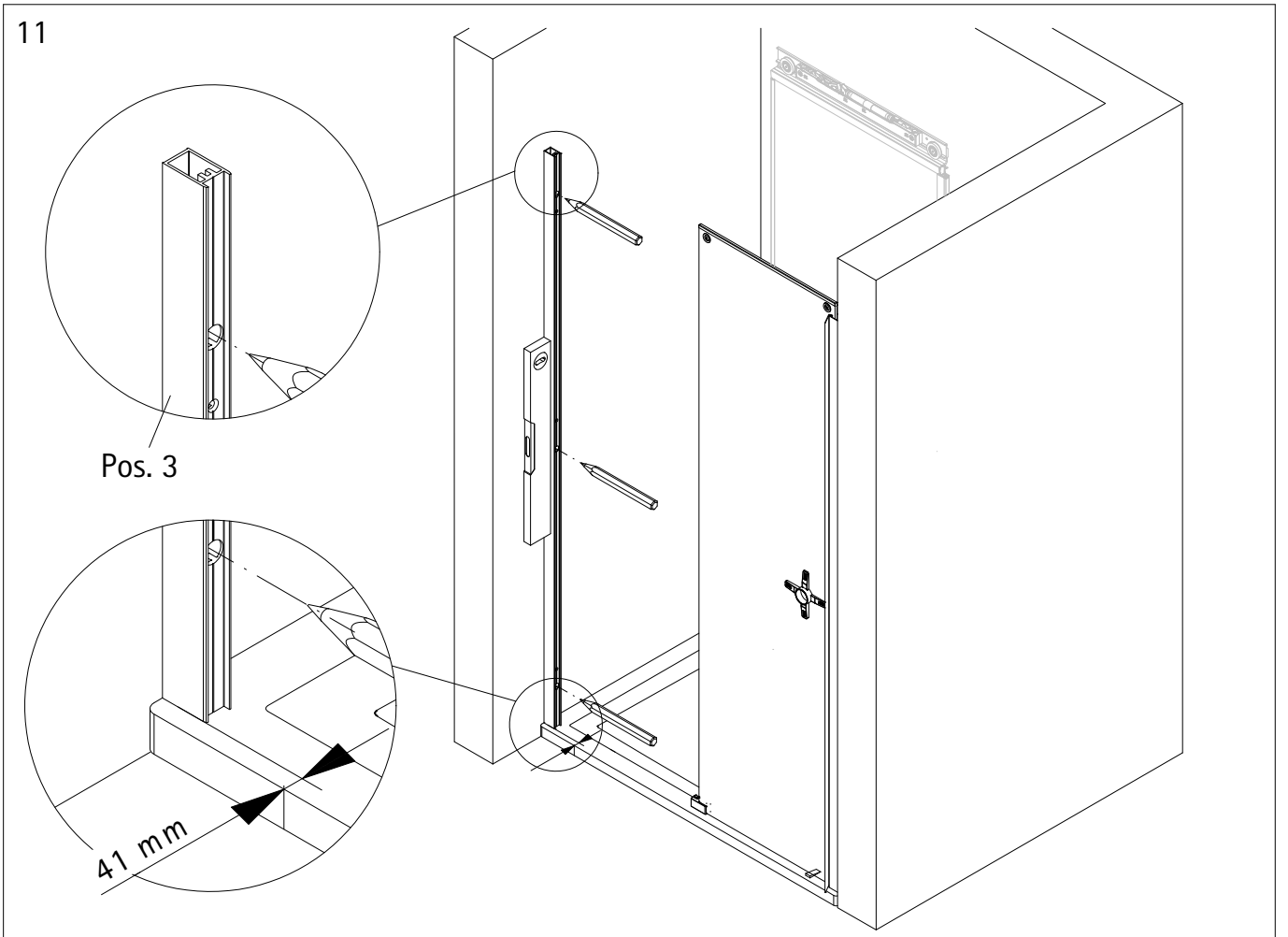
9



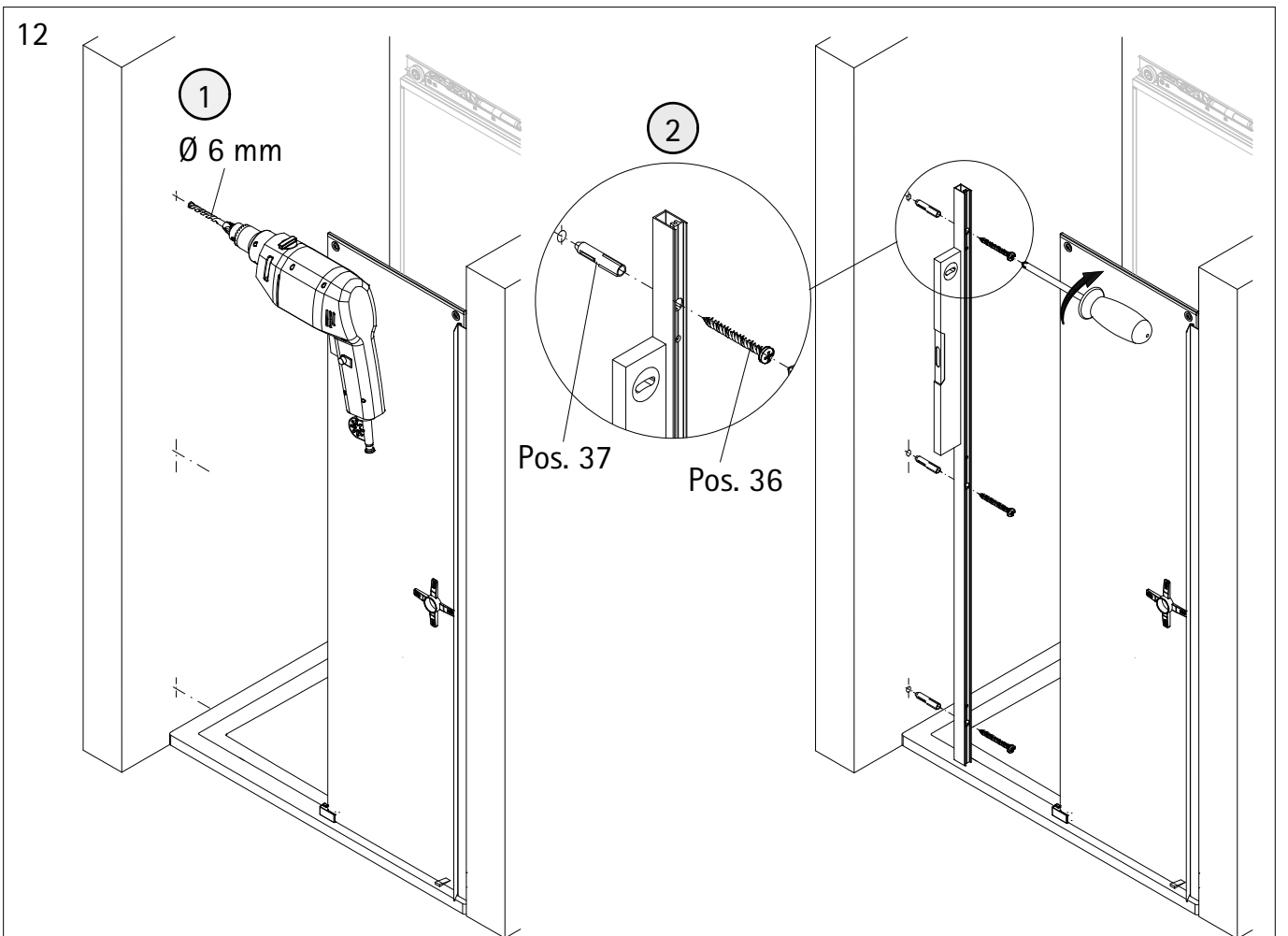
10

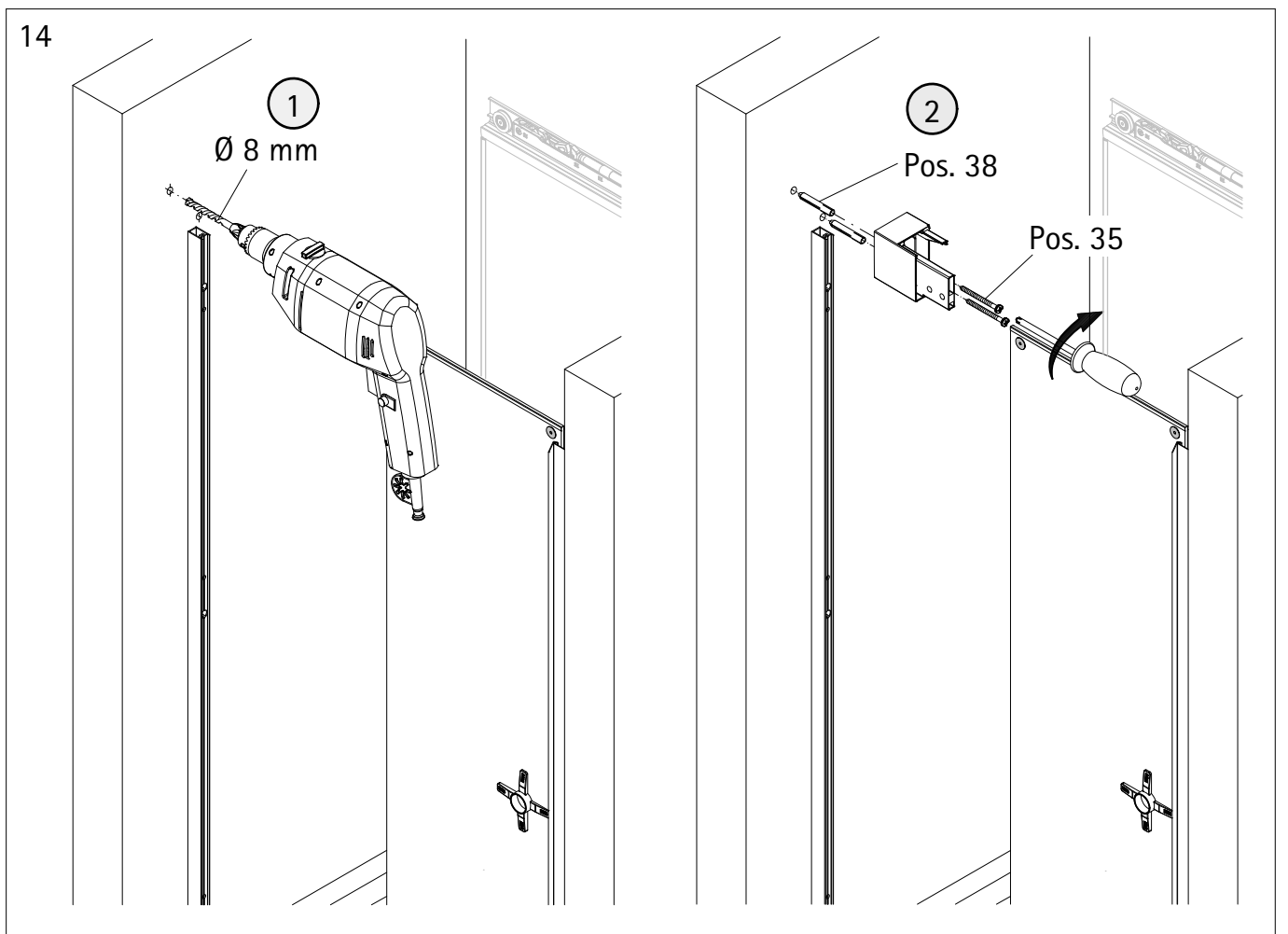
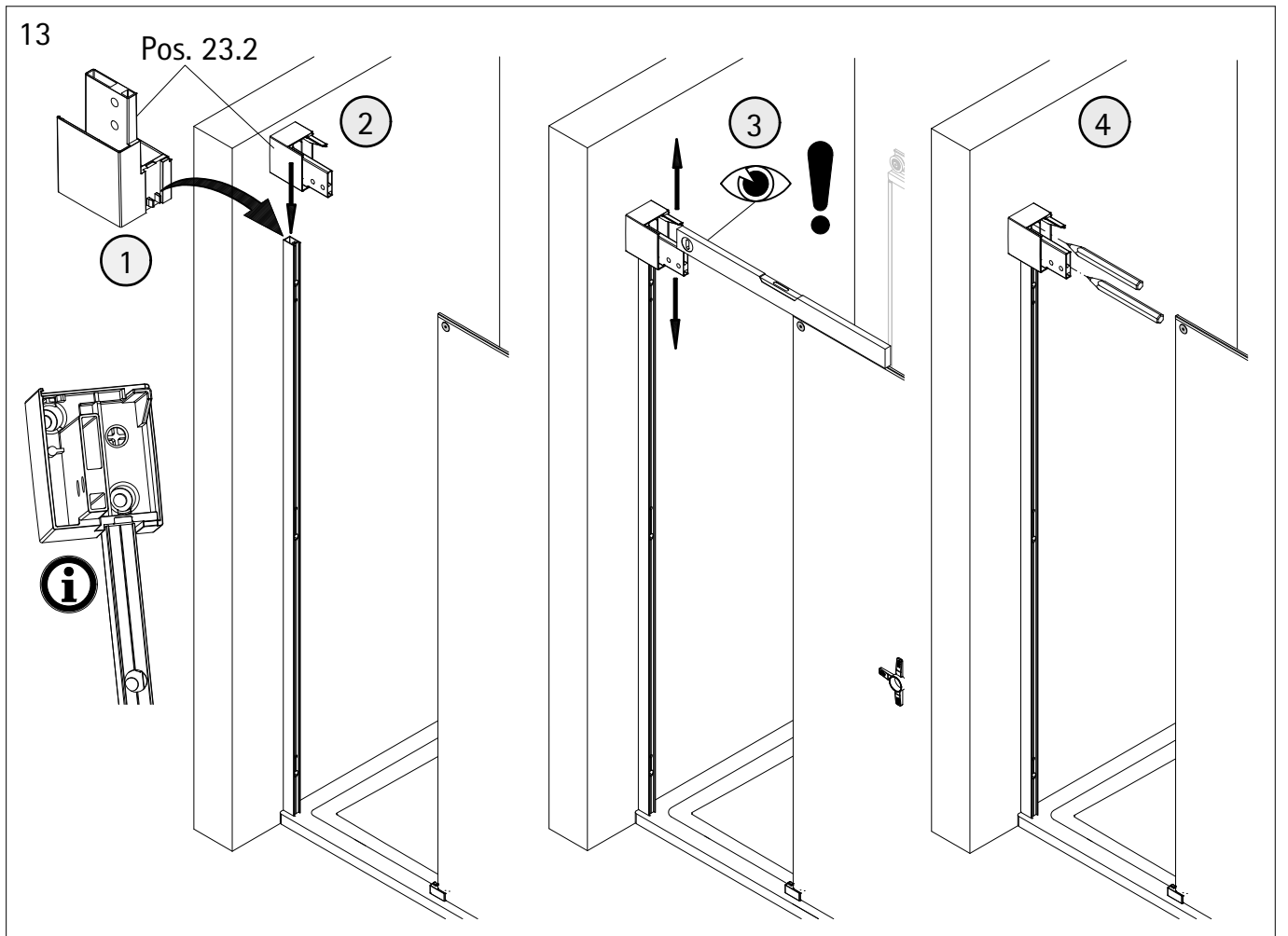


11

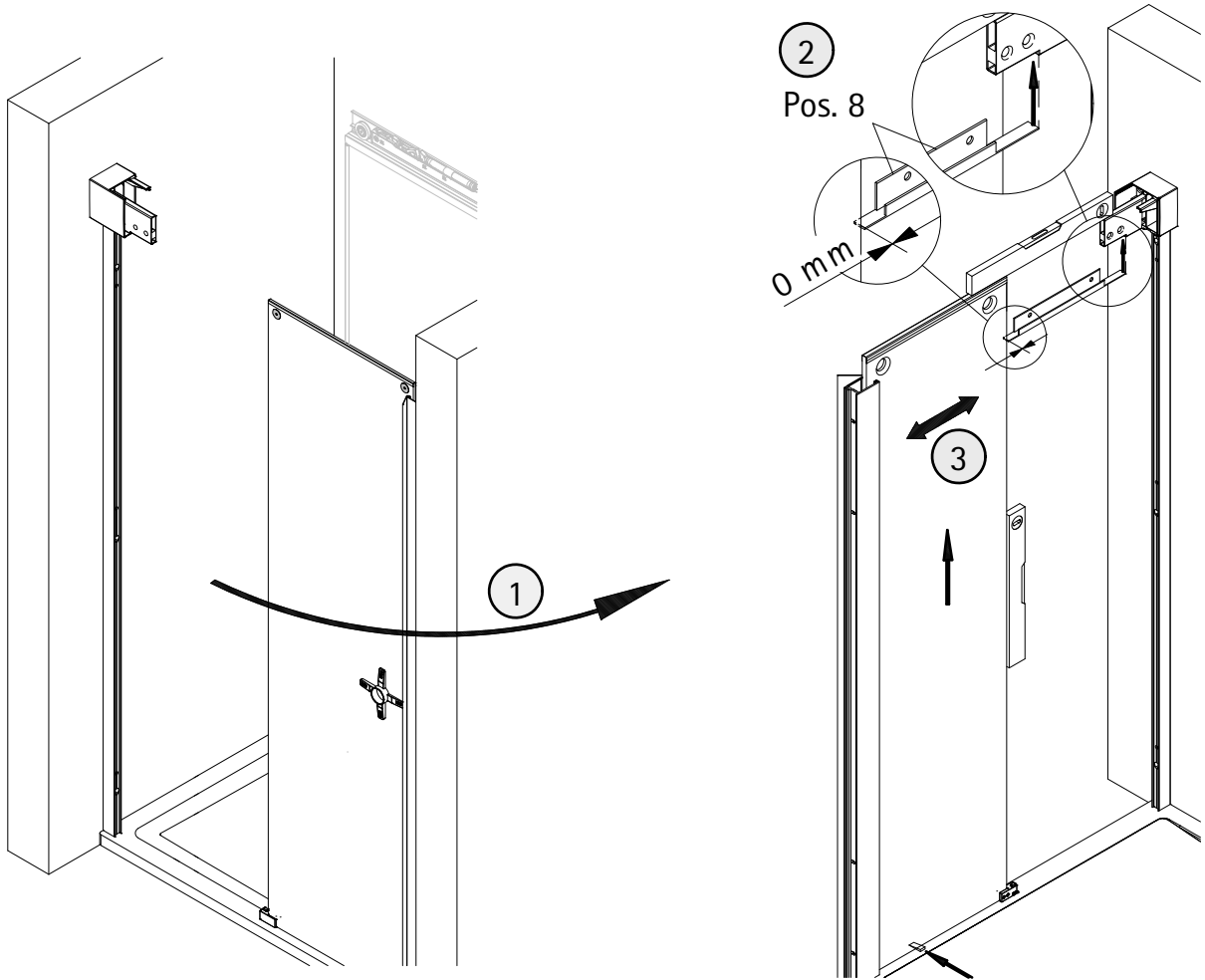


12

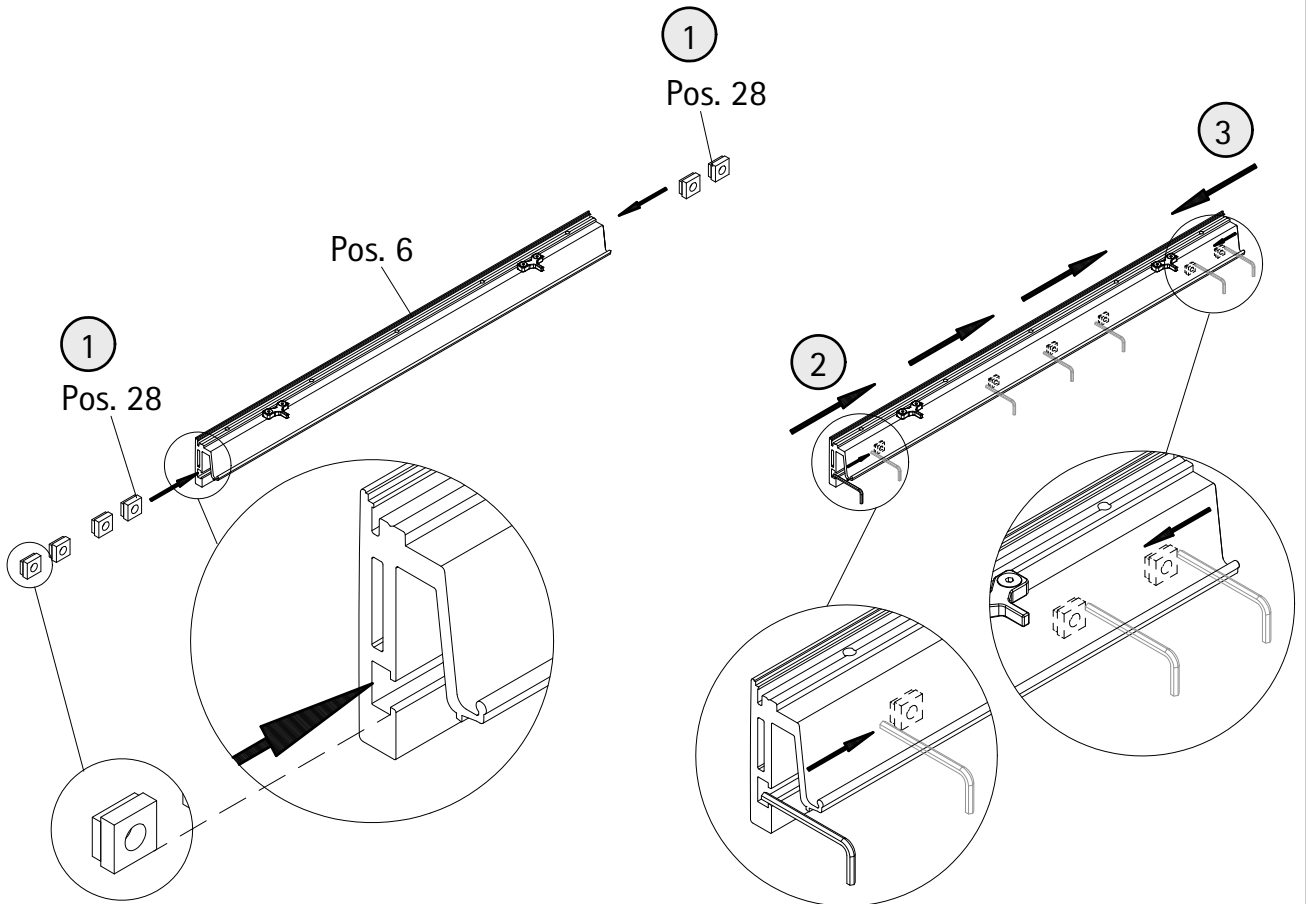




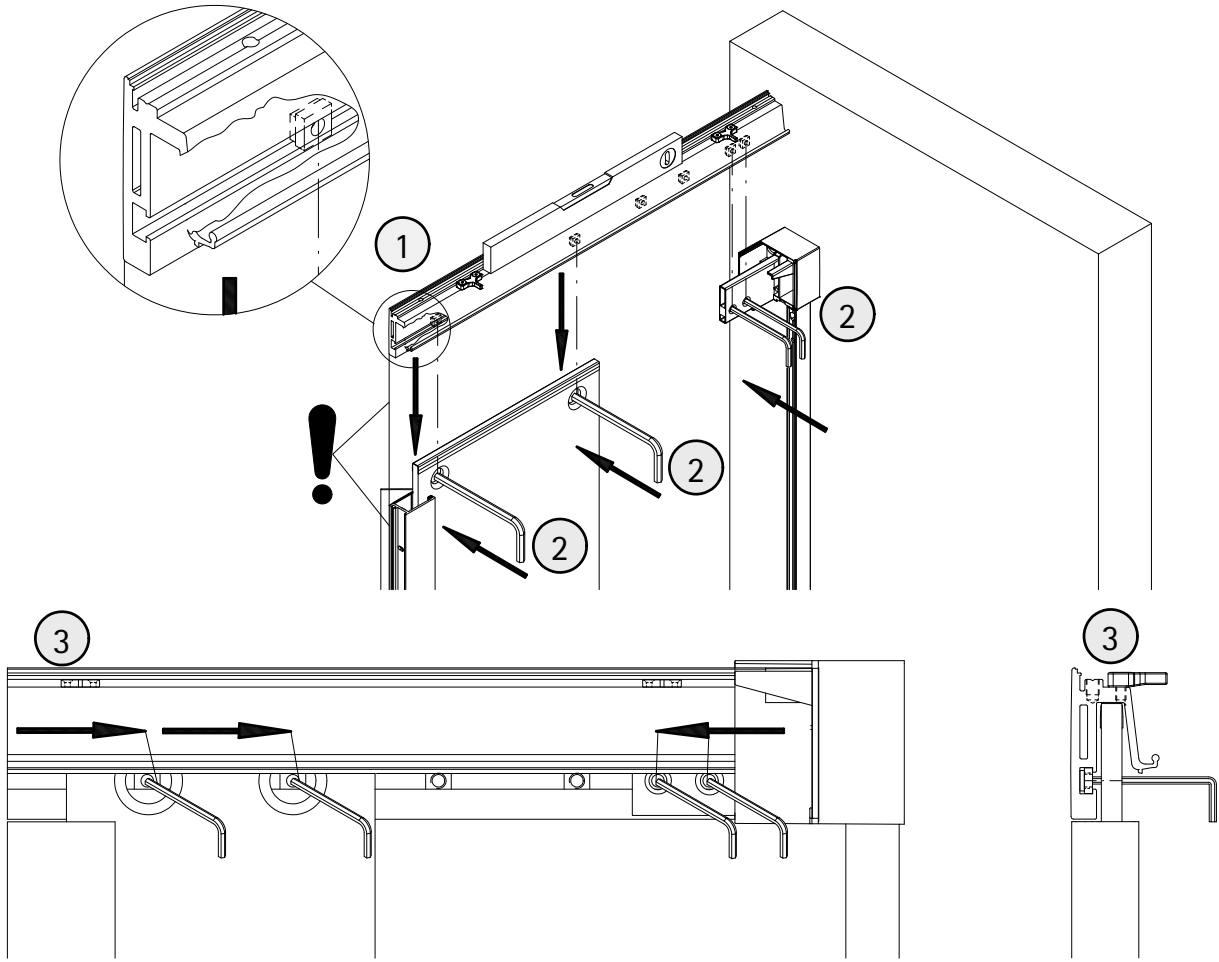
15



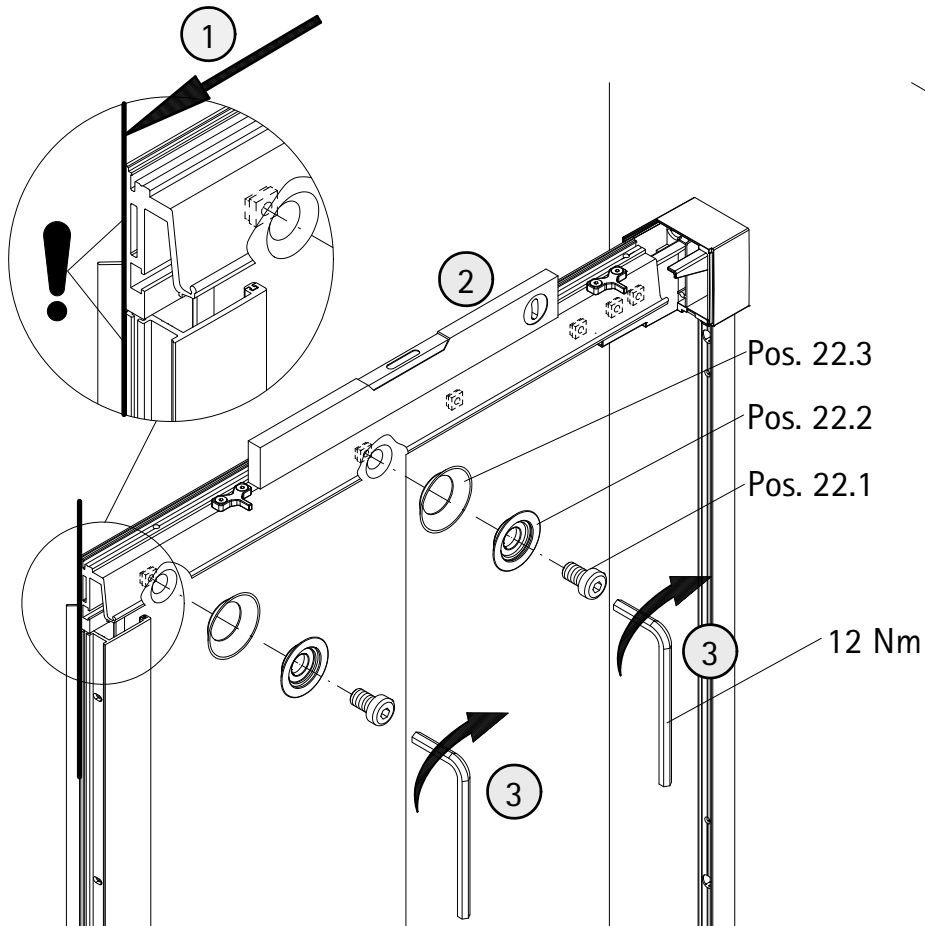
16



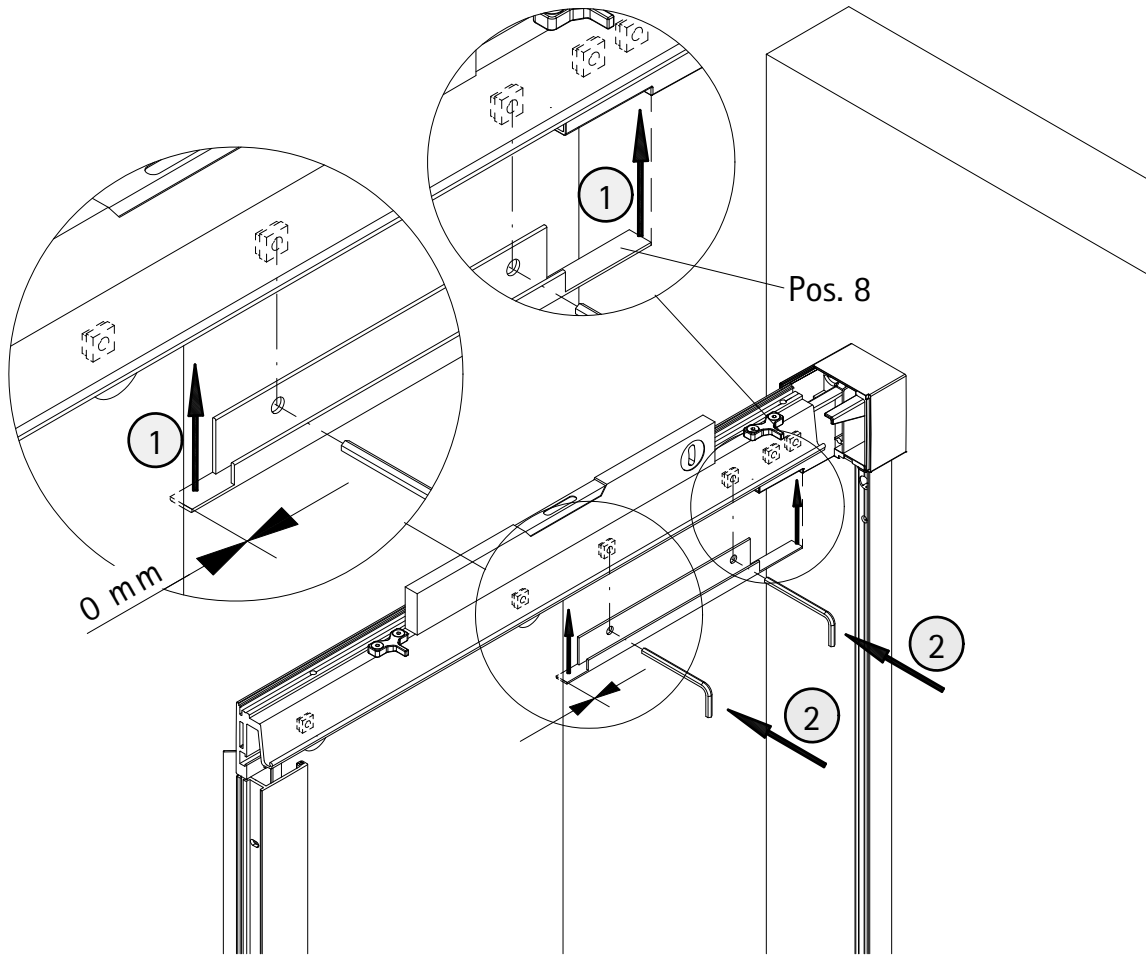
17



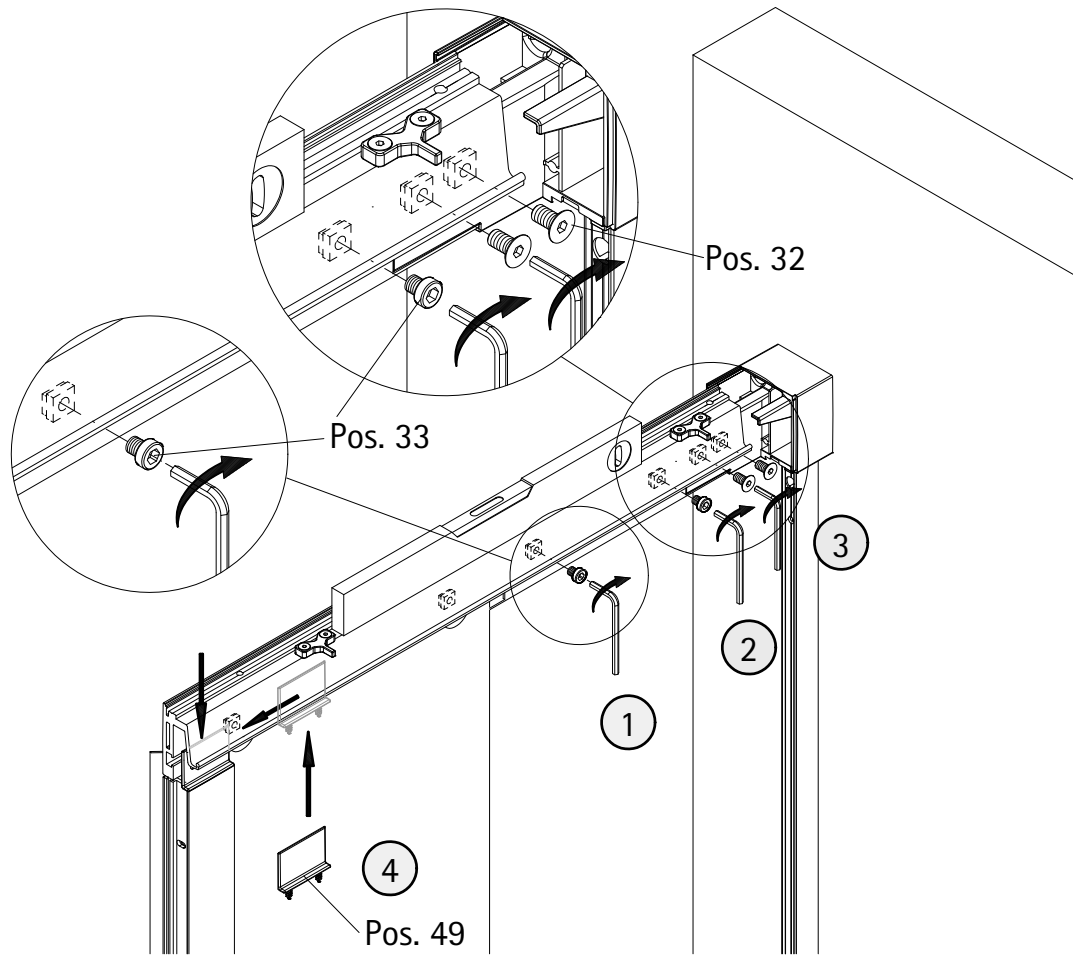
18



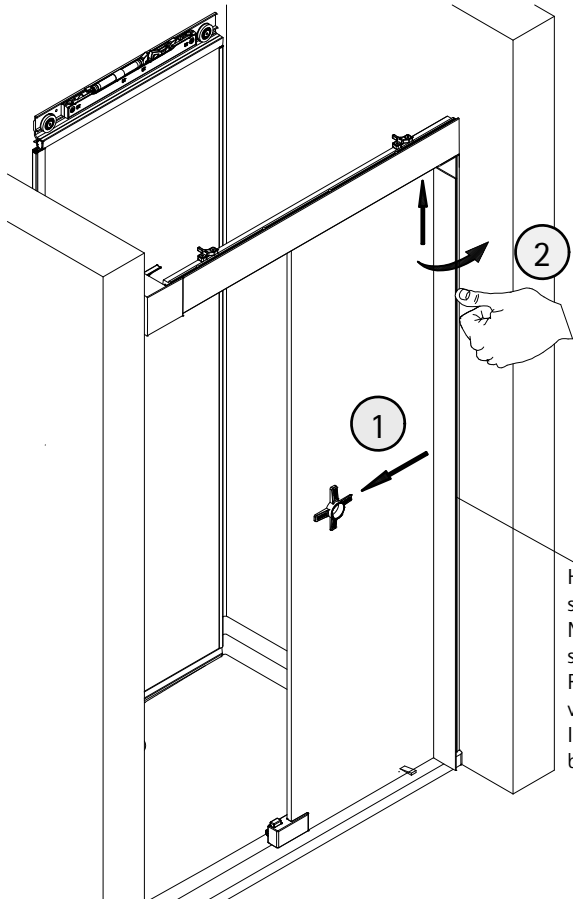
19



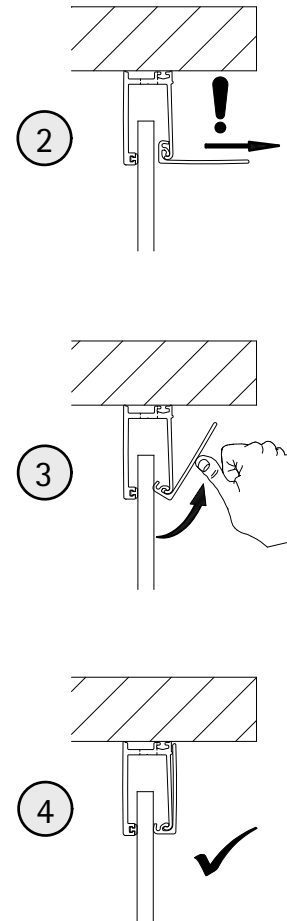
20



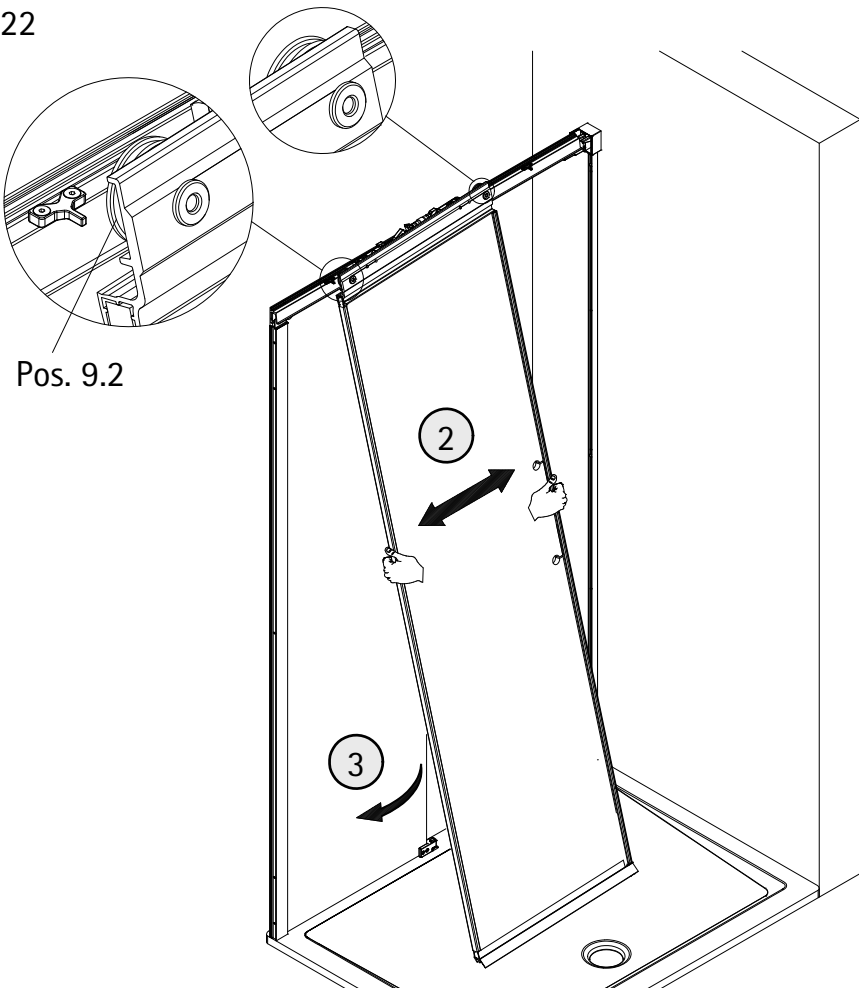
21



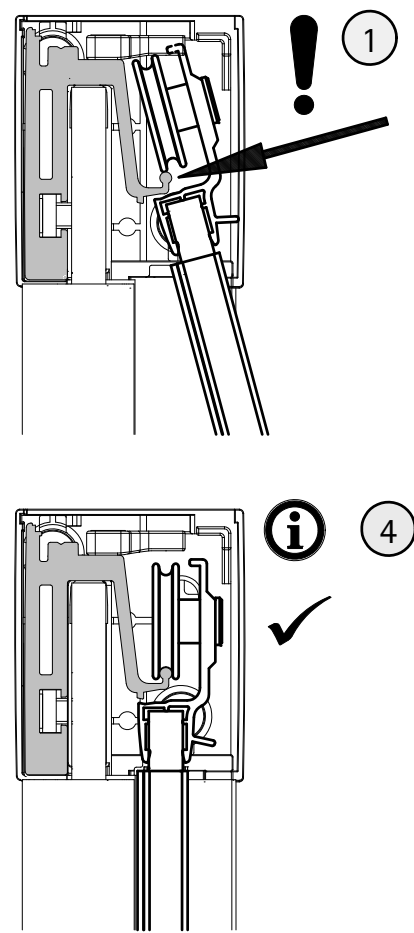
Hinweis auf Demontage  
siehe Seite 25!  
Note for disassembly  
see page 25!  
Remarque sur le démontage,  
voir page 25!  
Informatie over demontage zie  
blz. 25!



22

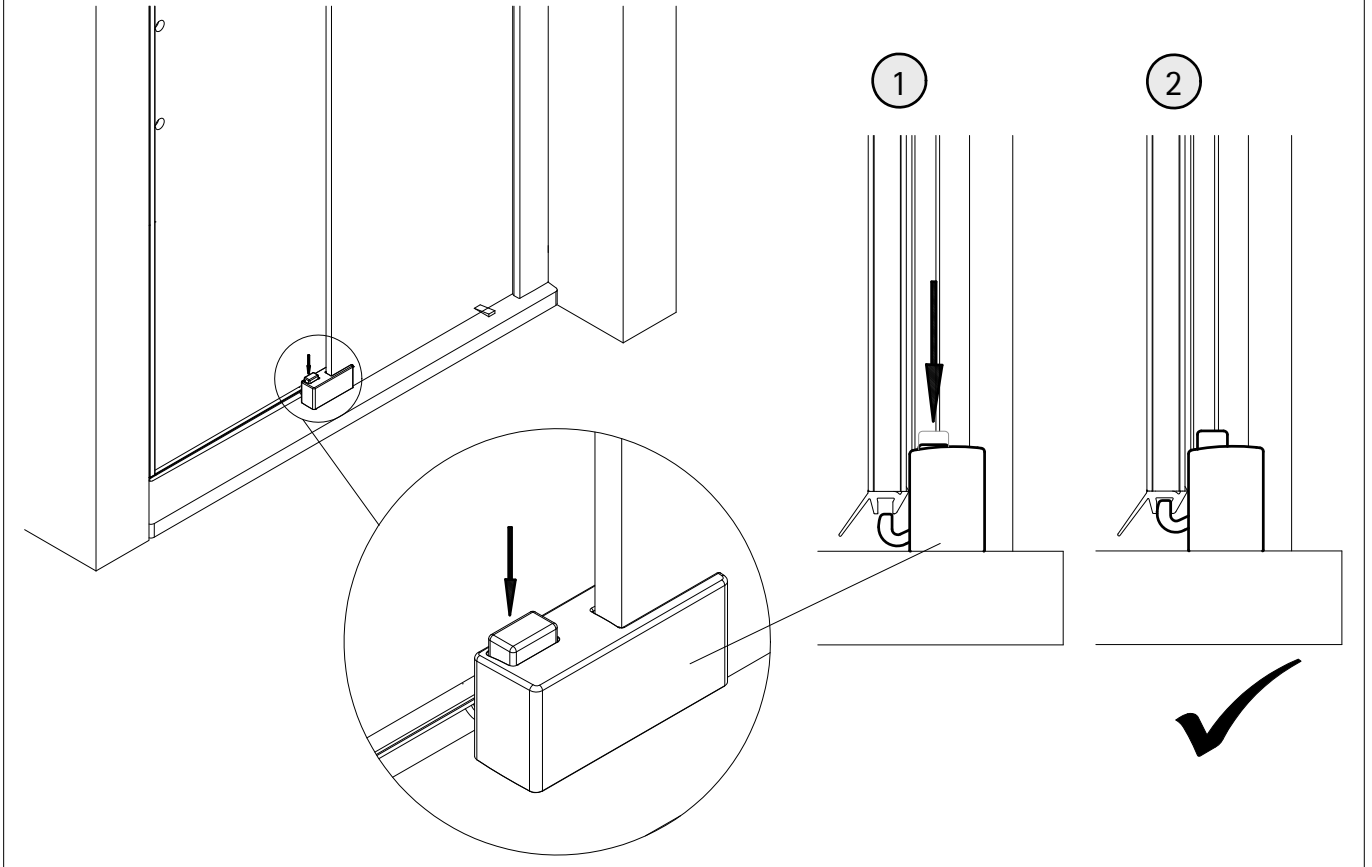


Pos. 9.2

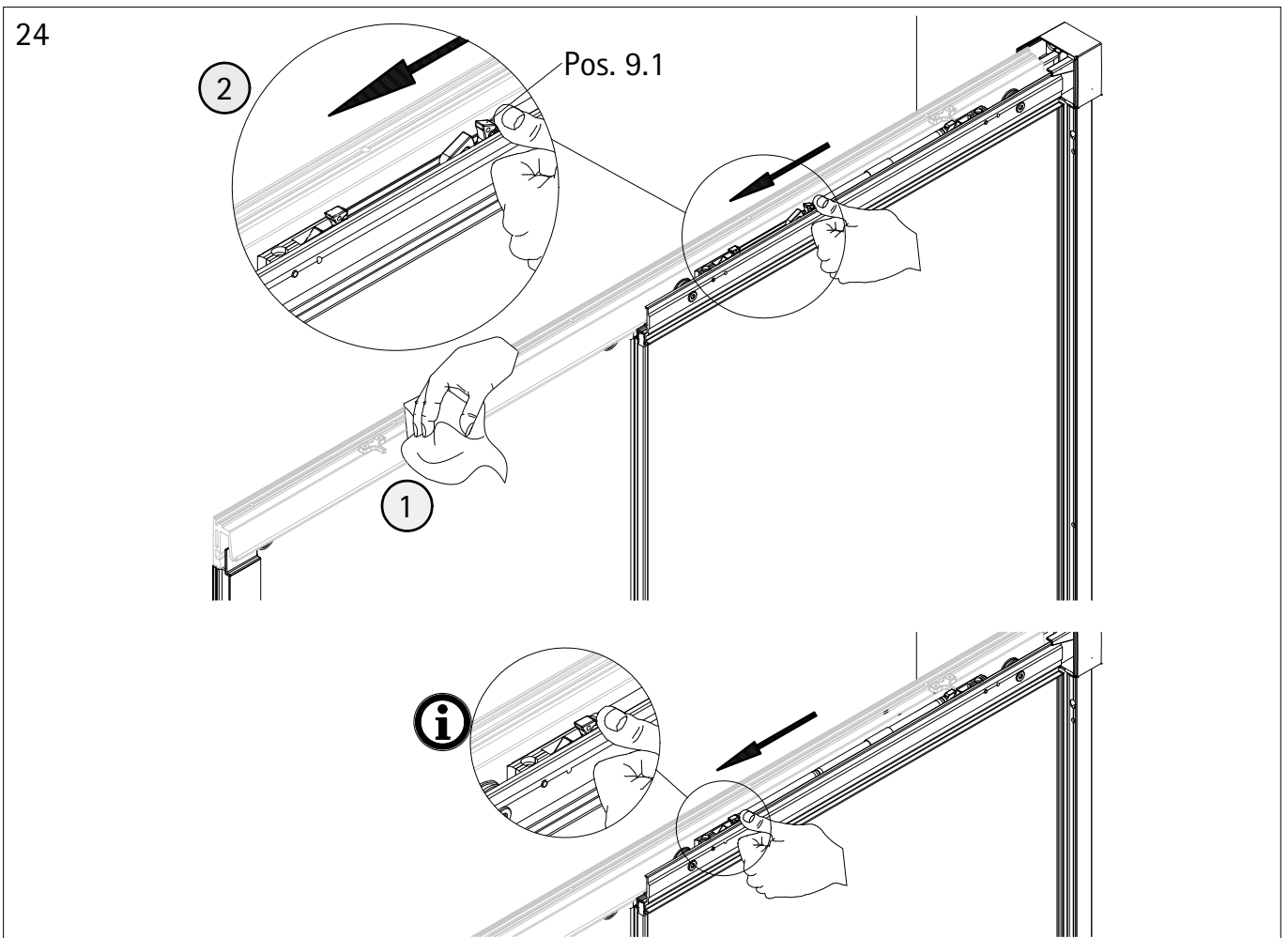




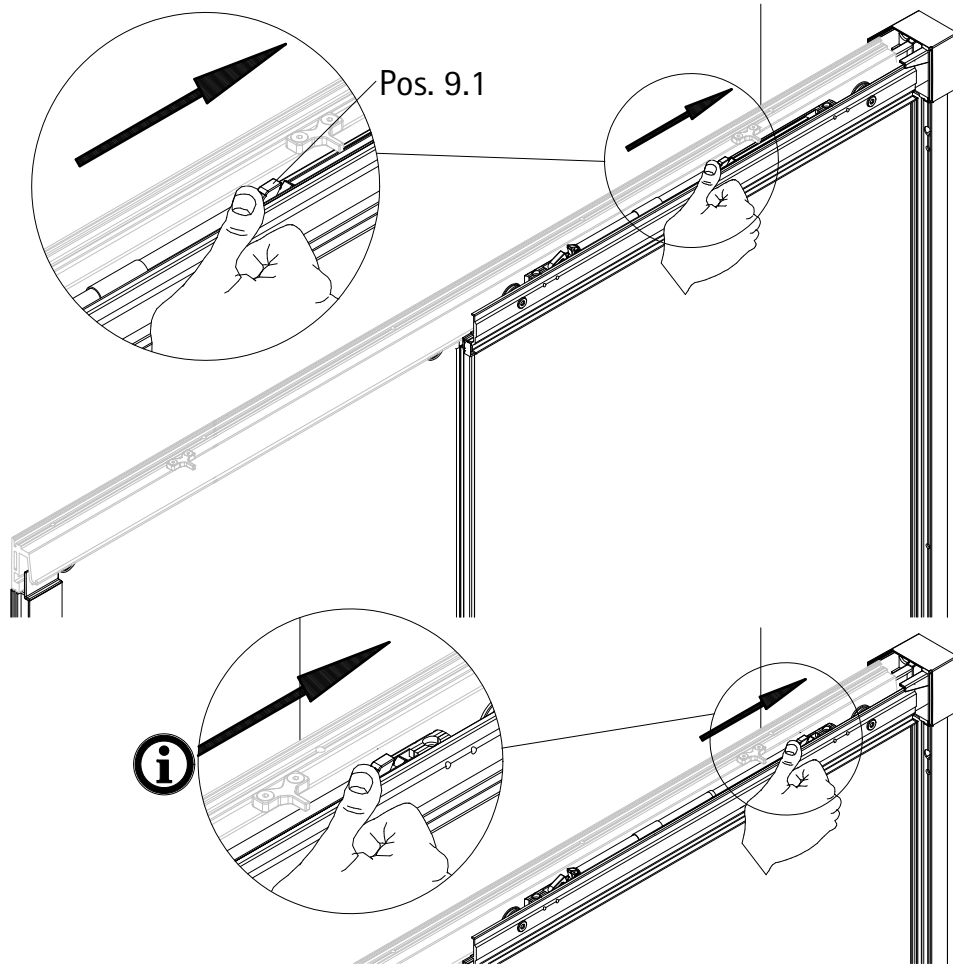
23



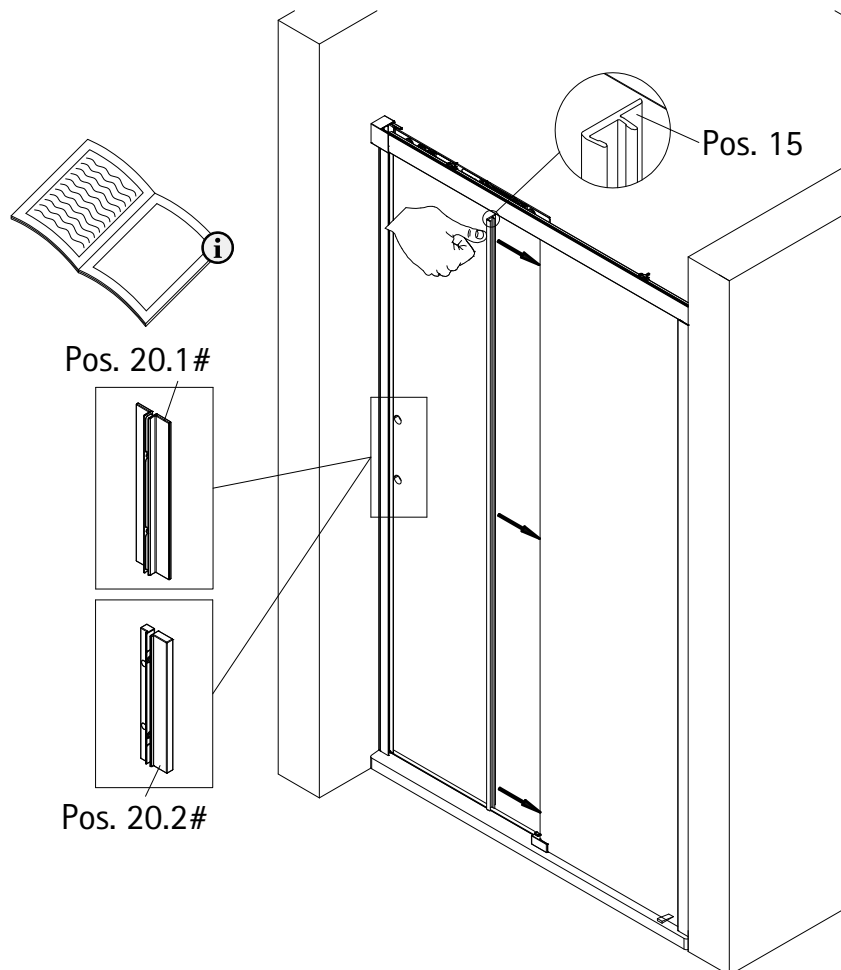
24



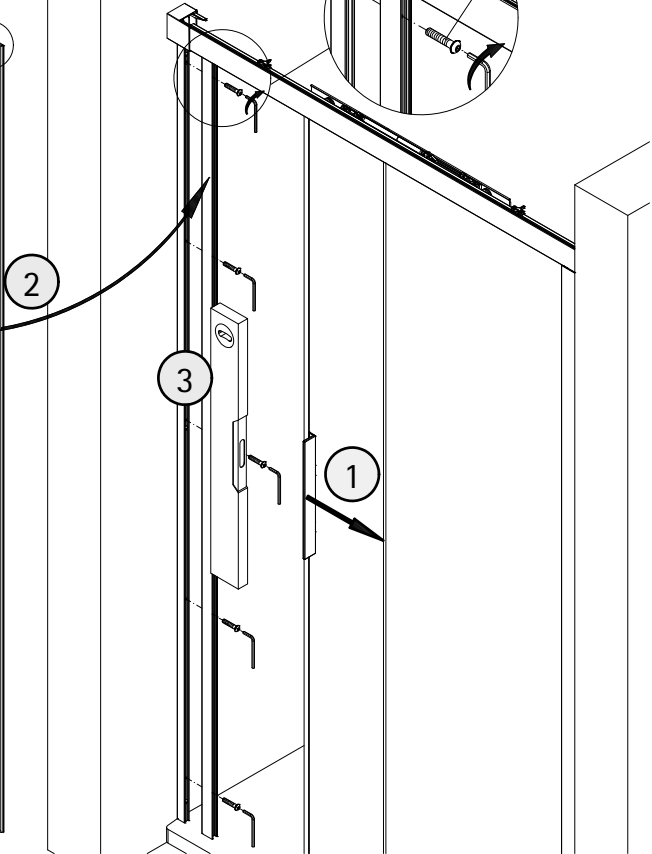
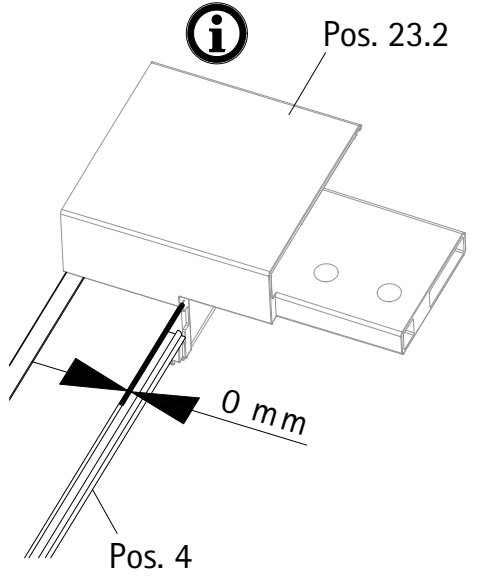
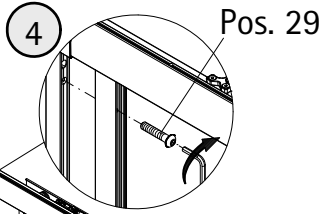
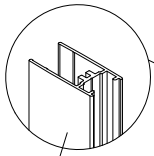
25



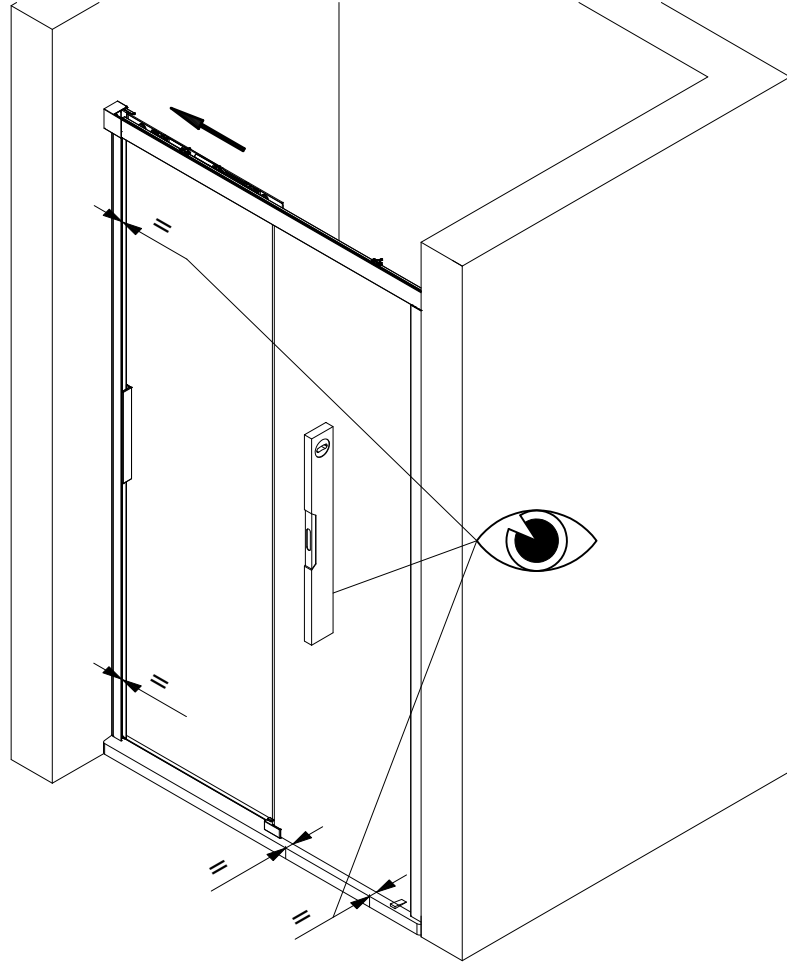
26



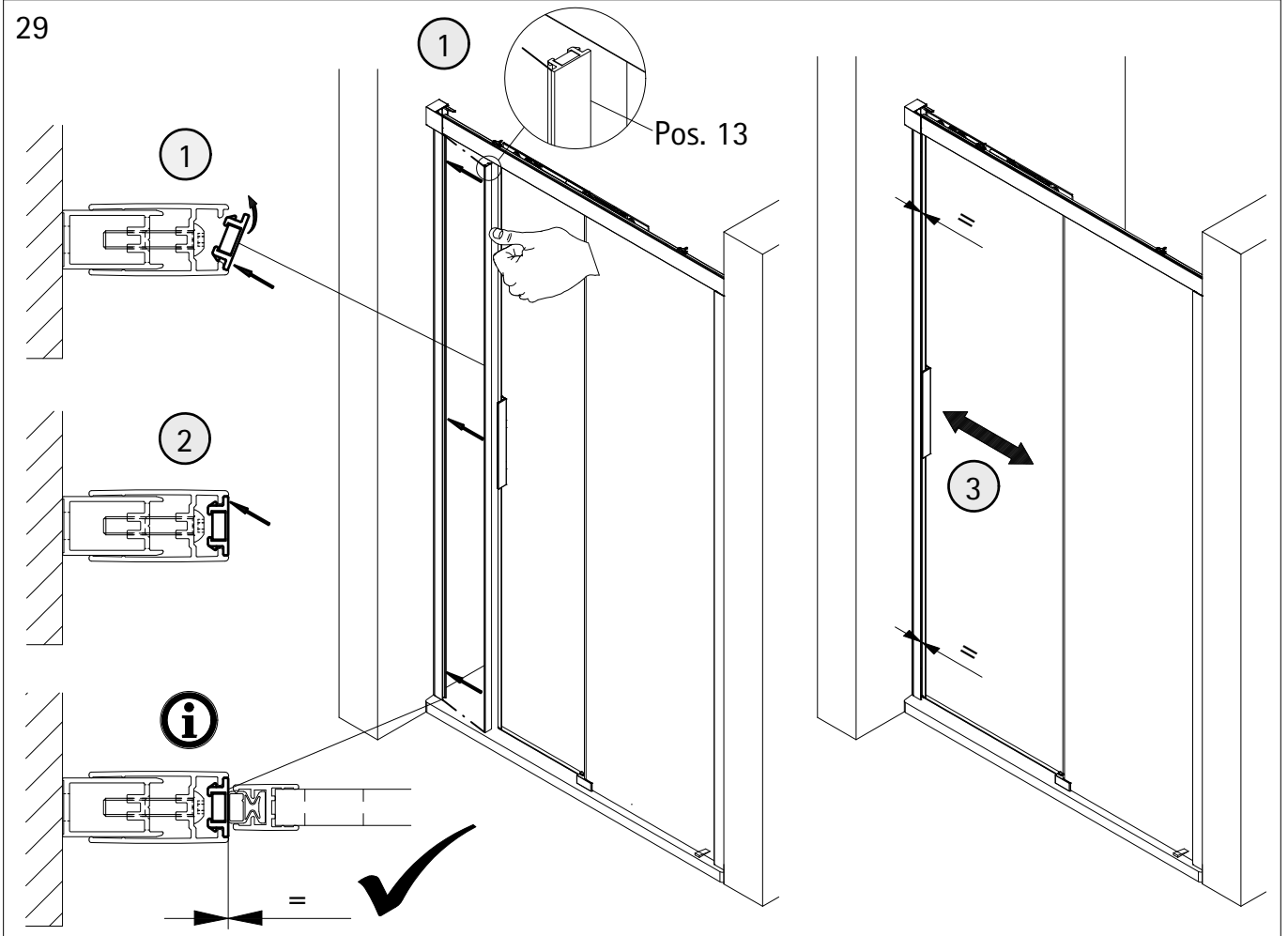
27



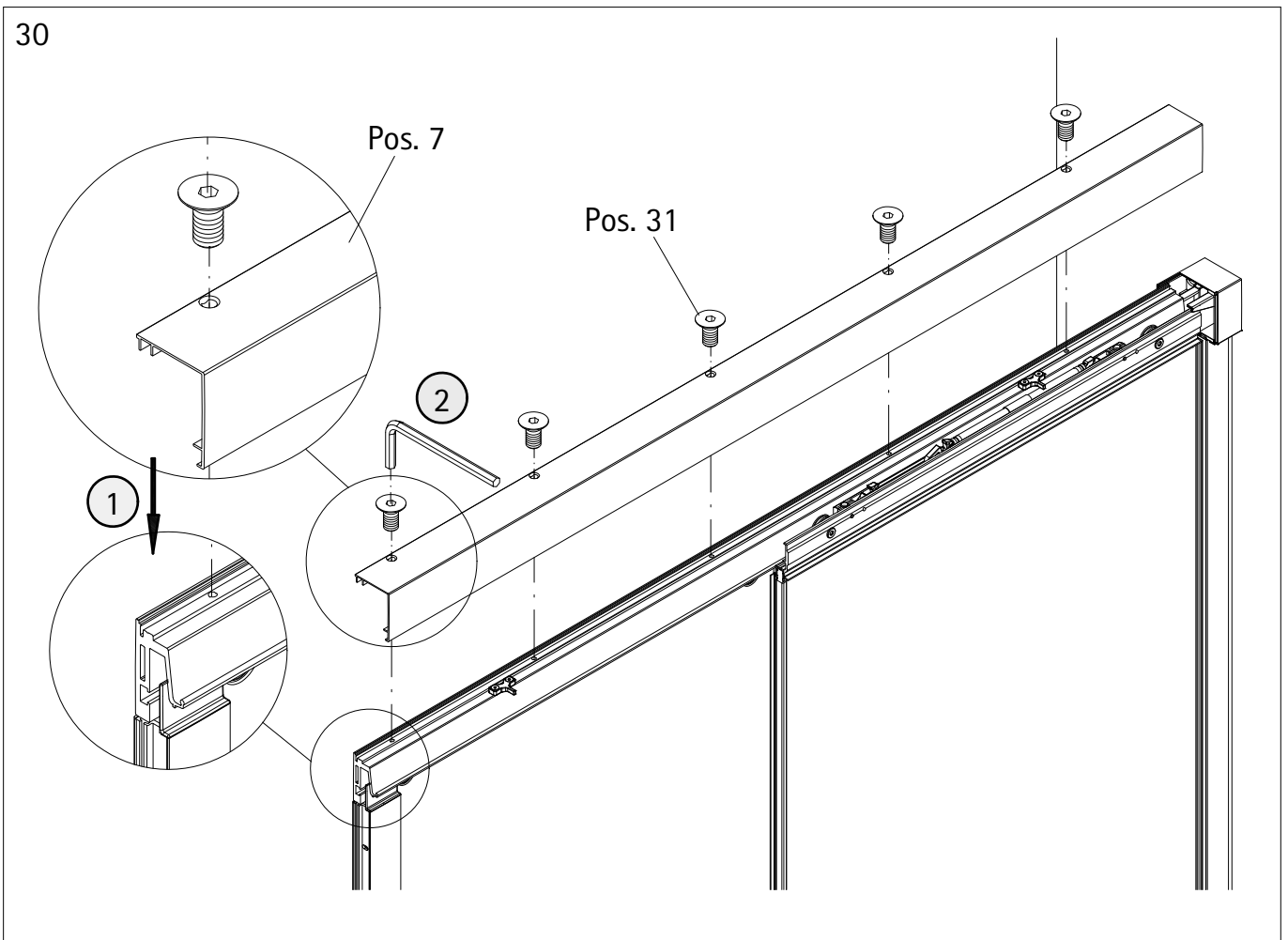
28



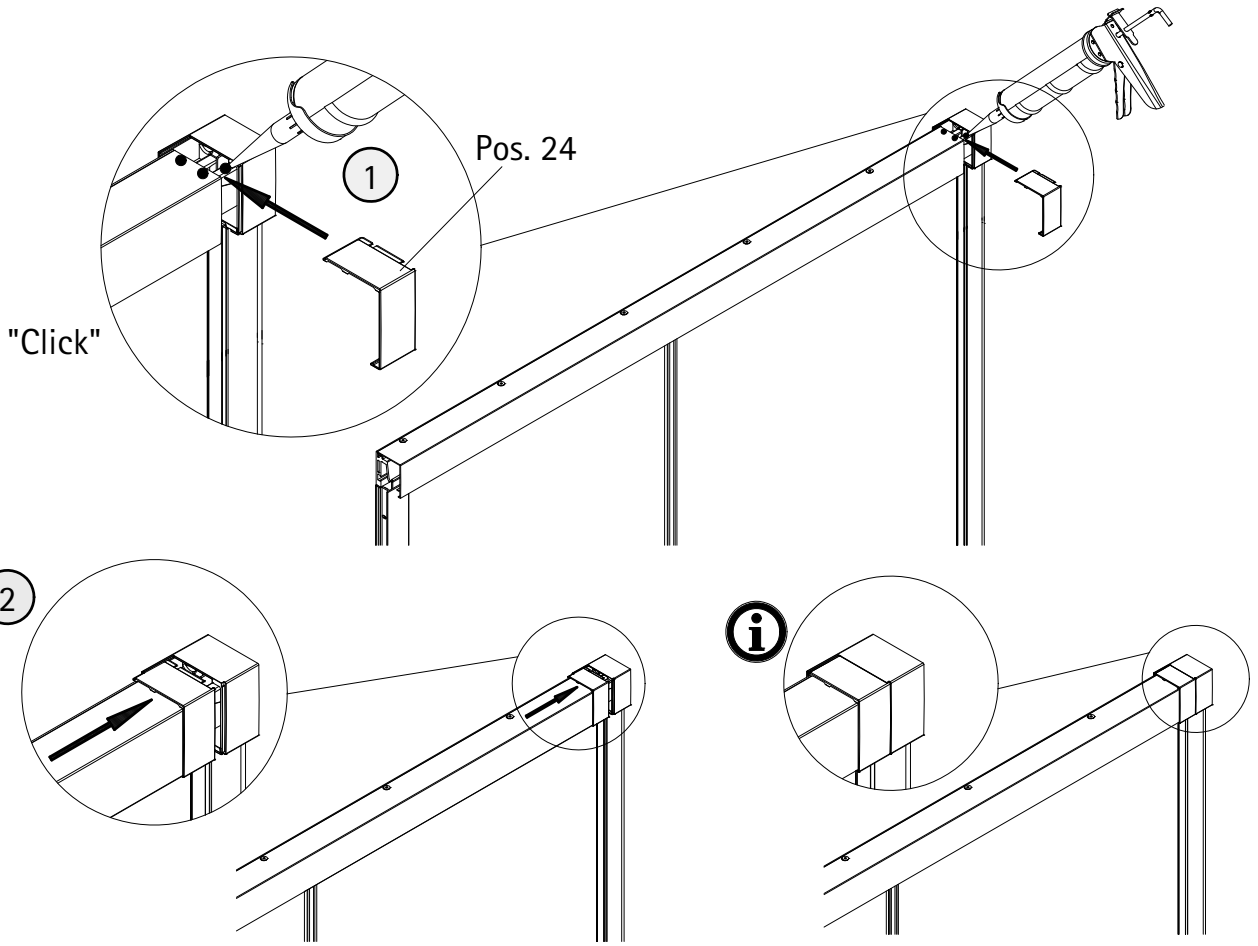
29



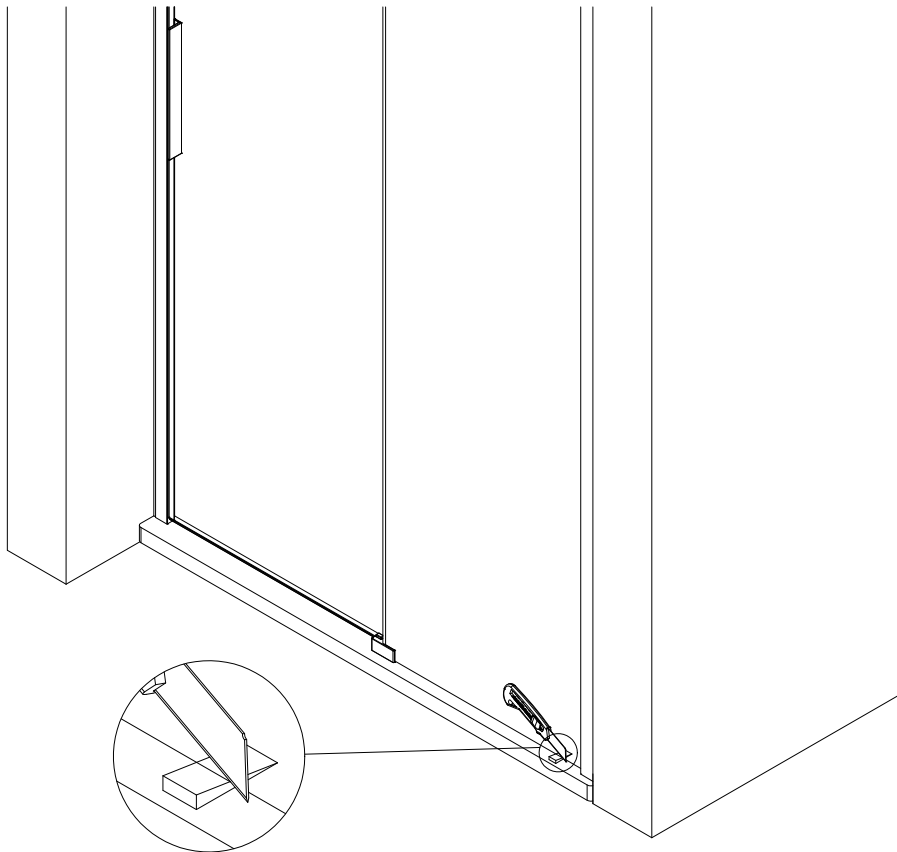
30

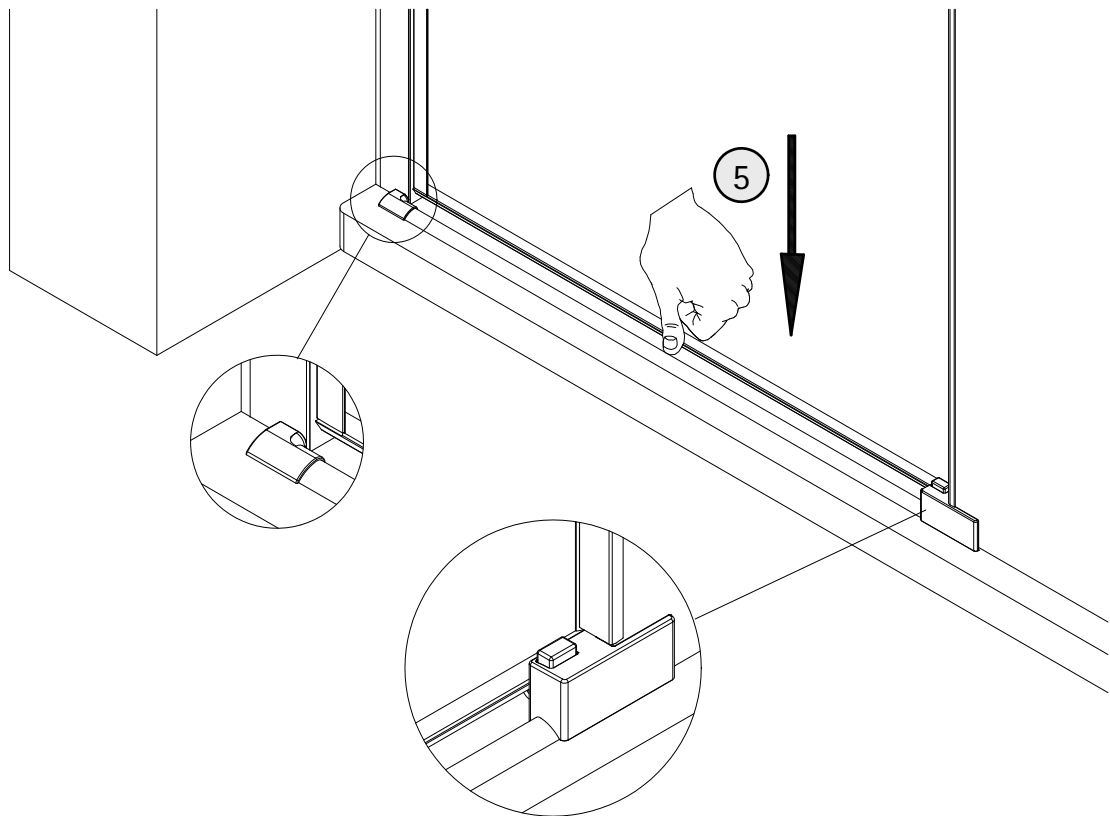
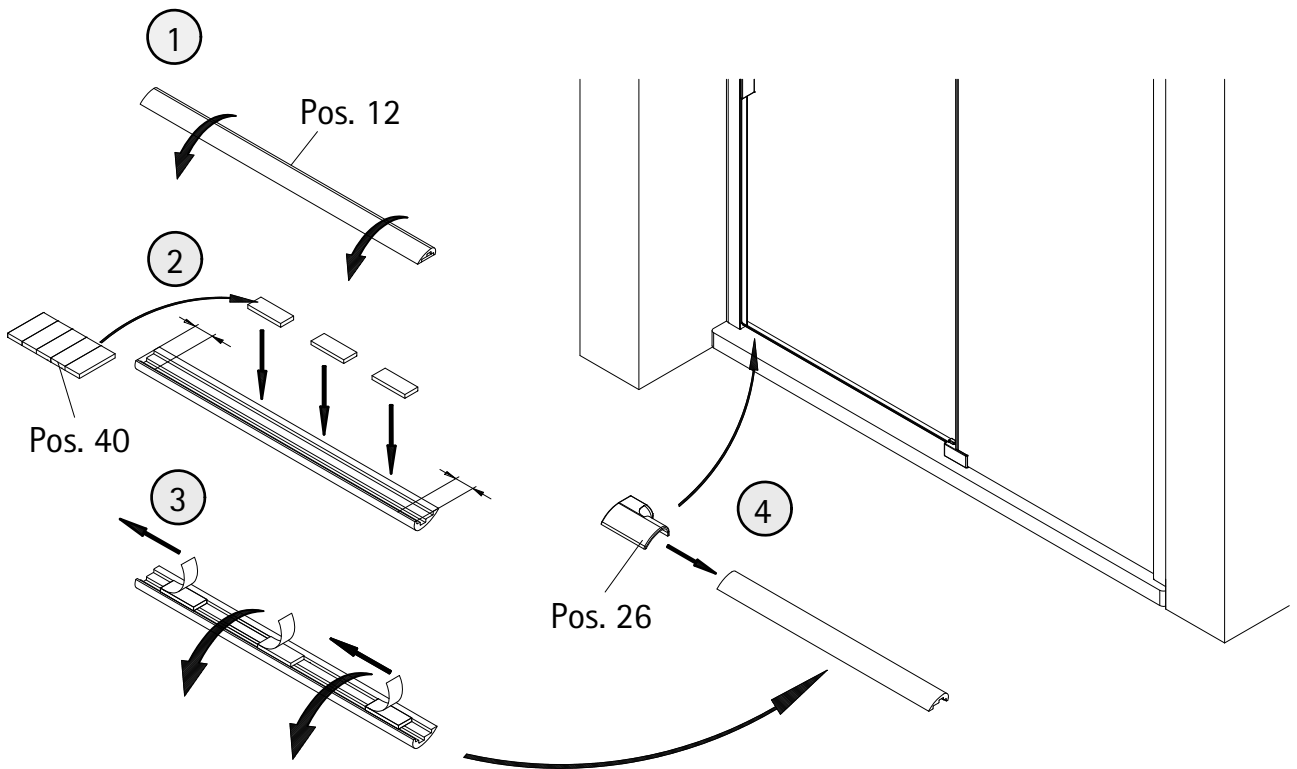


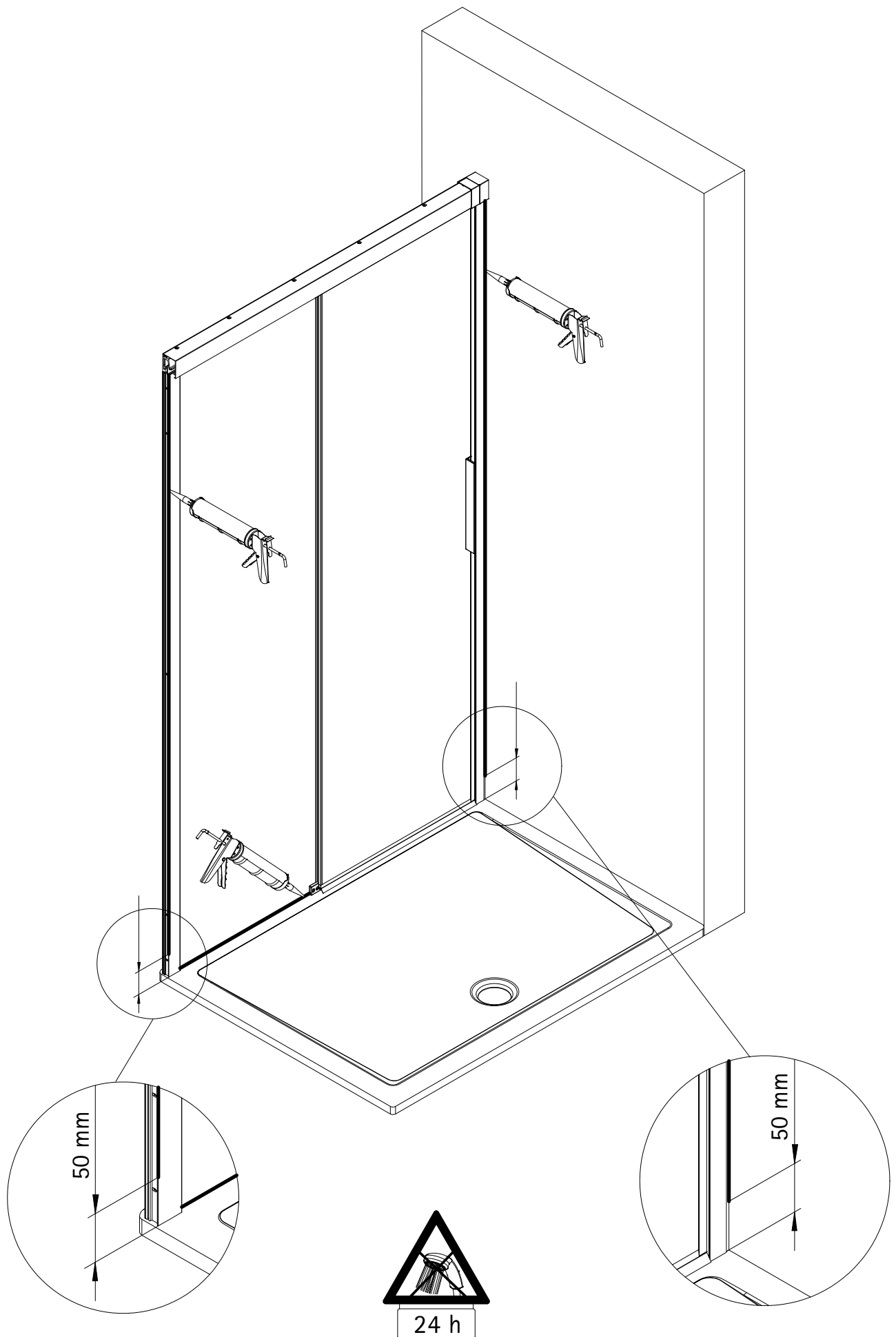
31

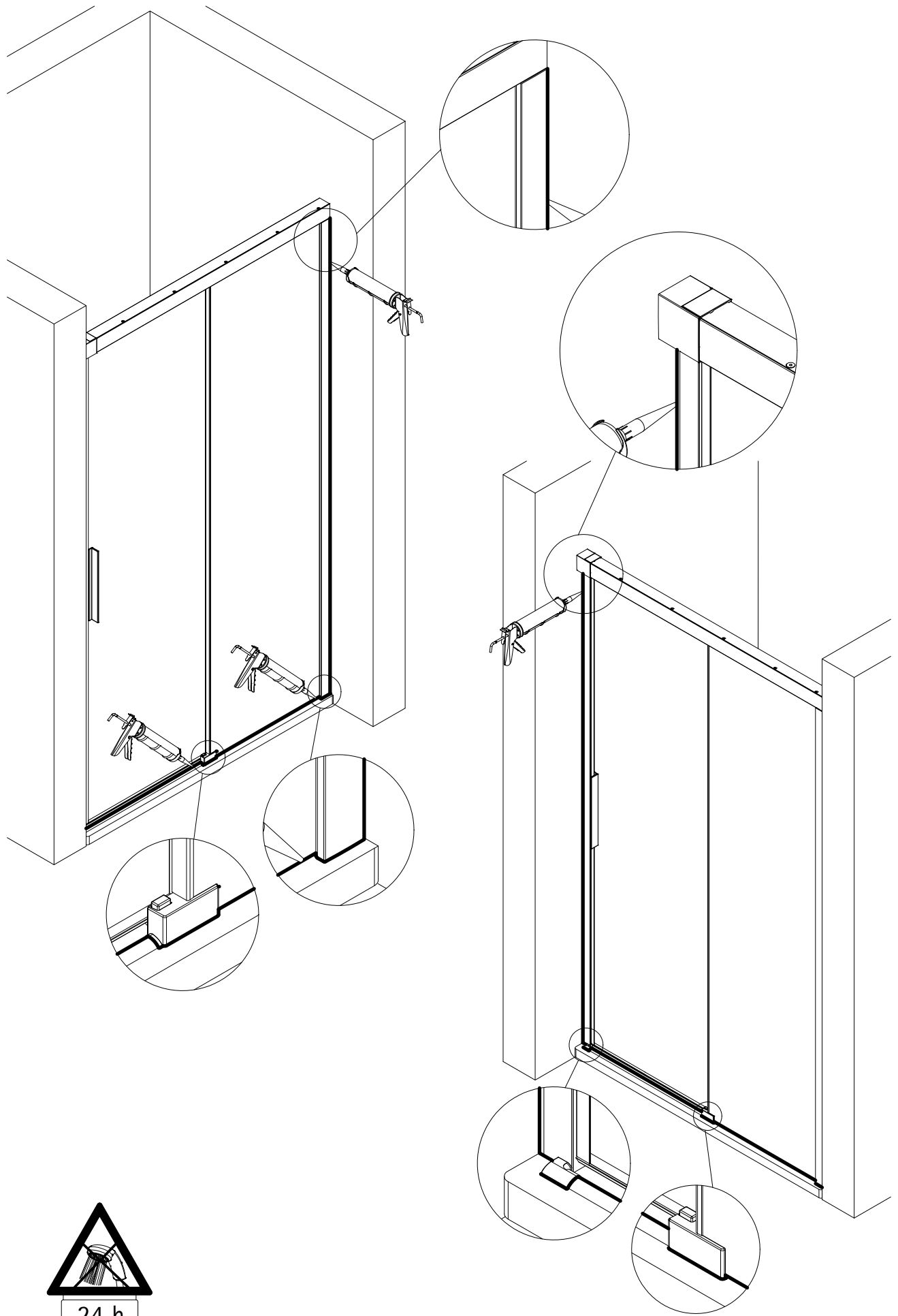


32

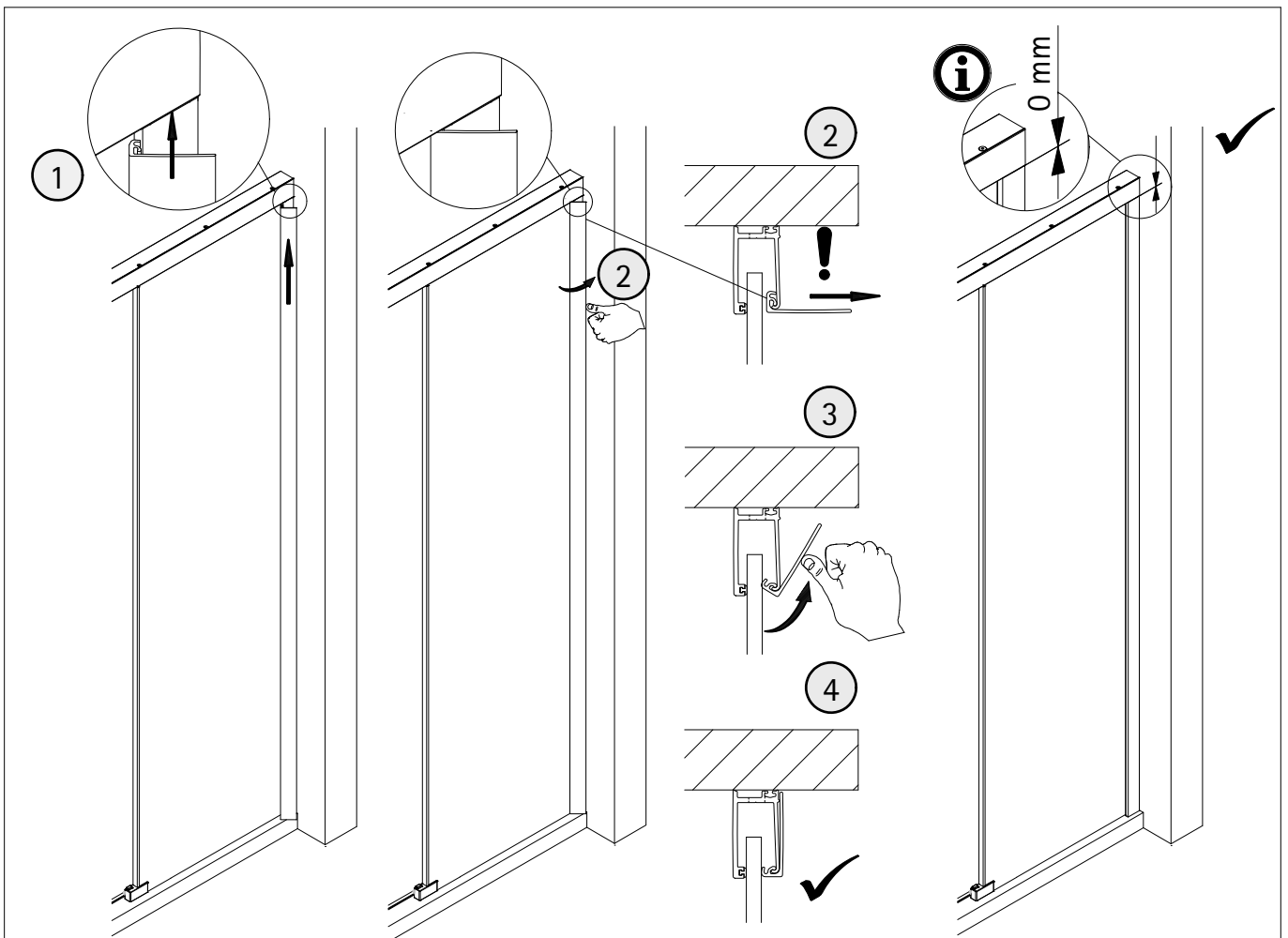
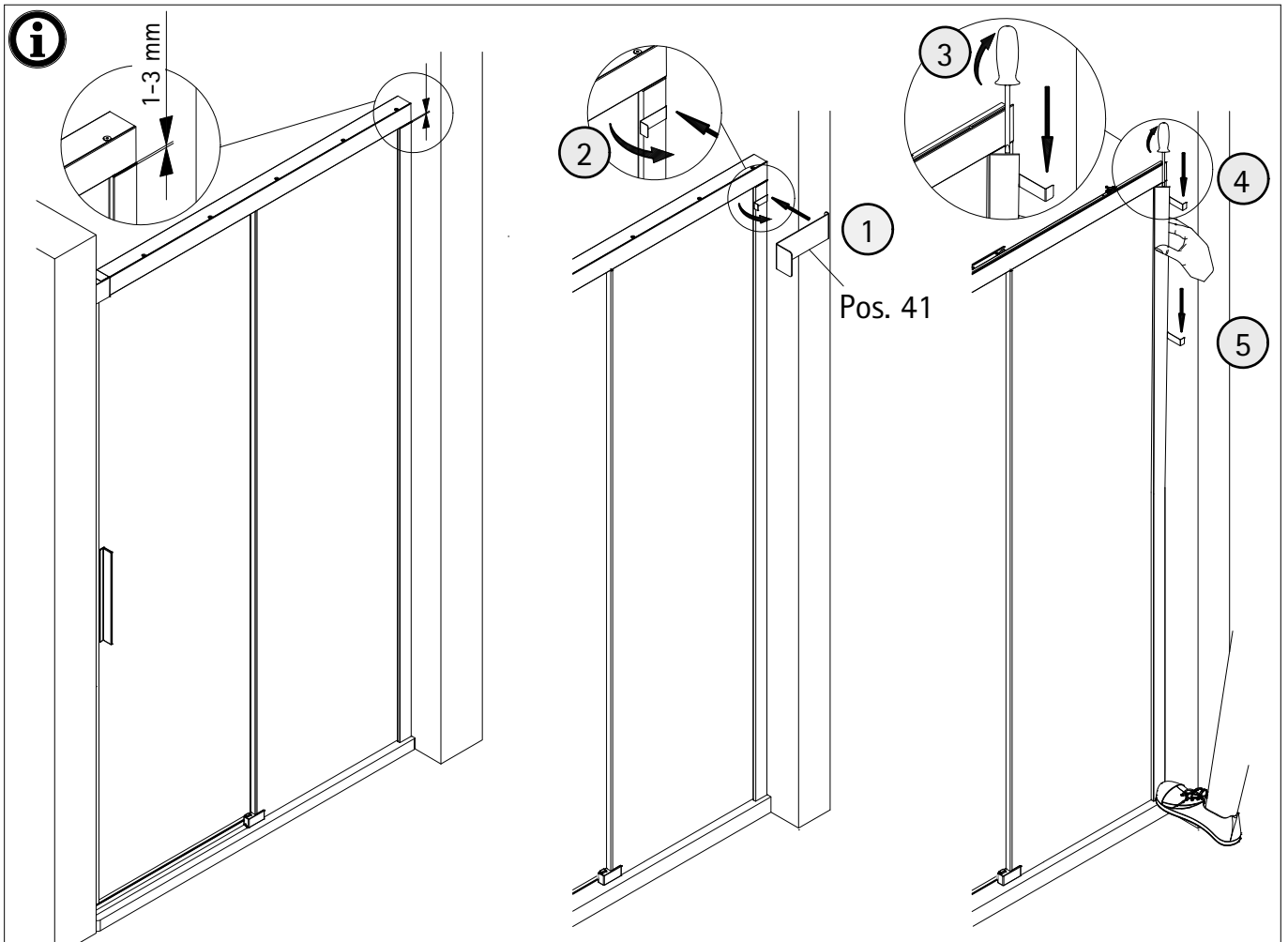




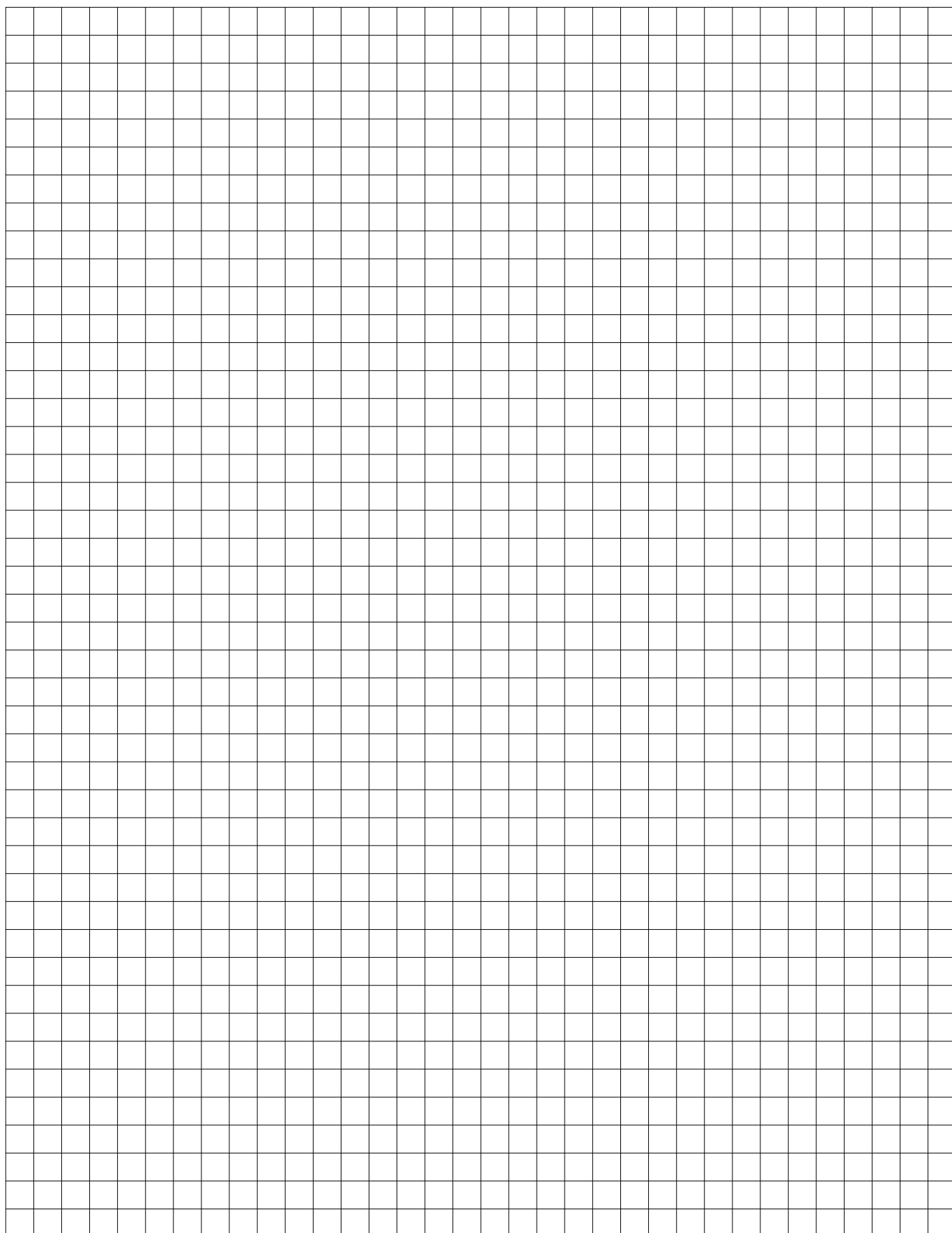




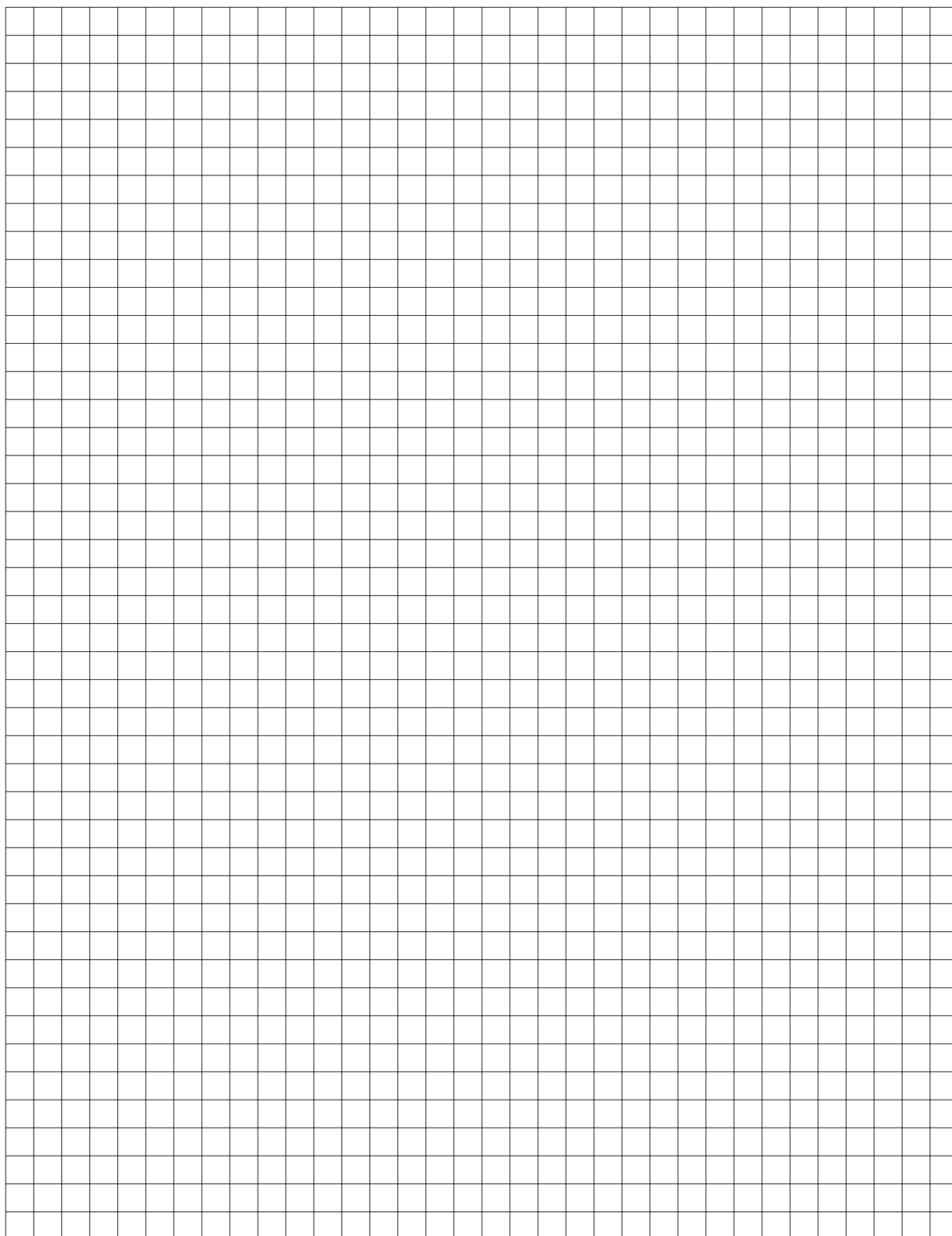




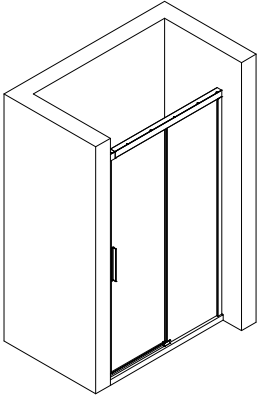
# Notizen, notes, notities



# Notizen, notes, notities



2089-2



Prüfnummer / Inspection number / Numéro d'essai / Testnummer



Ersatzteilbestellung / spare parts order  
commande de pièces de rechange / Bestelling van reserveonderdelen:  
Fax 02962 / 972-4260



Technische Hilfe / technical help / l'aide technique / technologische ondersteuning  
Telefon 02962 / 972-40



E-Mail:  
[ersatzteile@duschservice.de](mailto:ersatzteile@duschservice.de)



Duschservice  
Zum Hohlen Morgen 22  
59939 Olsberg  
Deutschland / Germany / Allemagne / Duitsland



0000779750000000000000000000