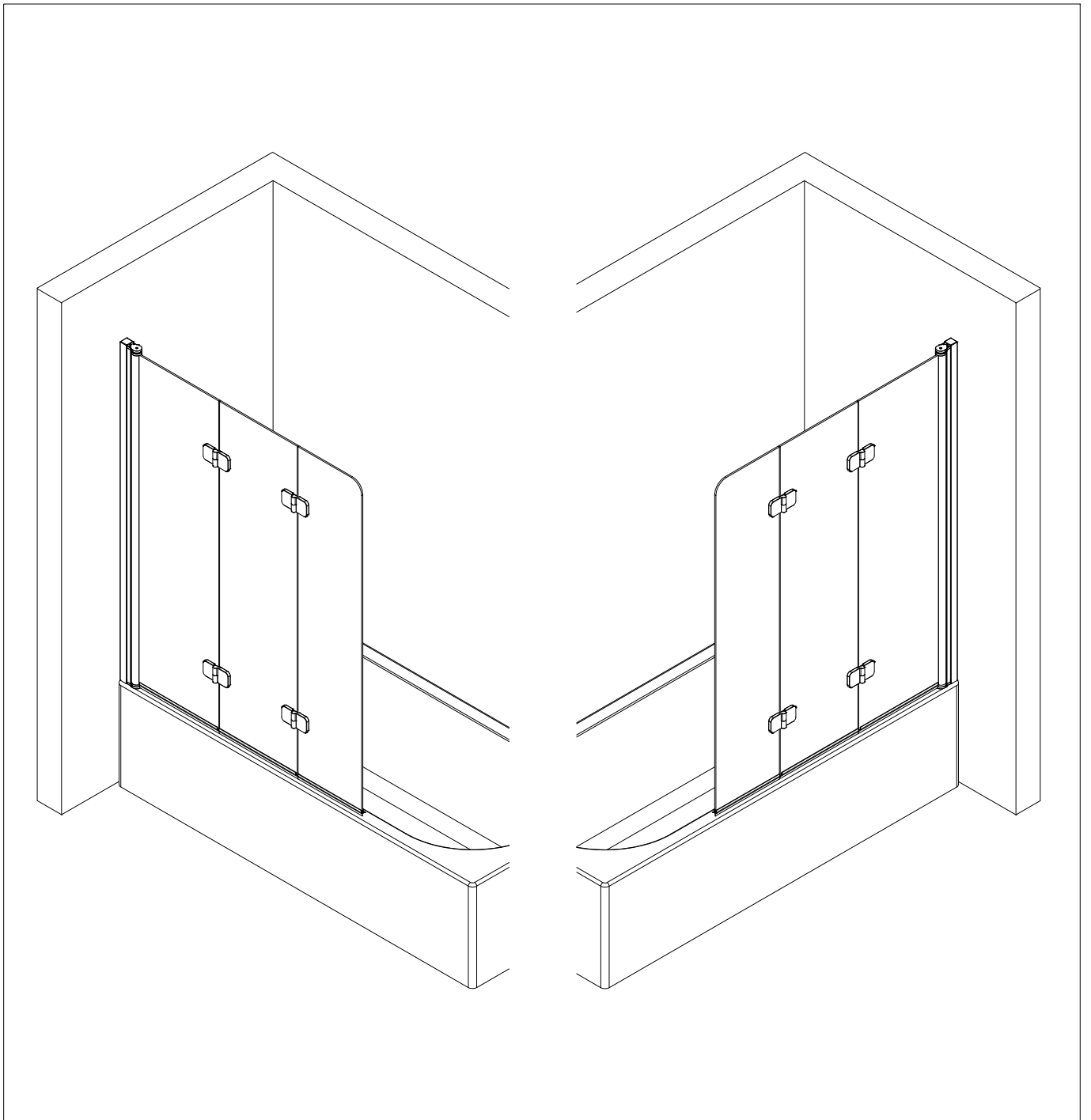


MONTAGEANLEITUNG

ASSEMBLY INSTRUCTIONS

NOTICE DE MONTAGE

MONTAGEHANDLEIDING





SICHERHEITSHINWEISE / SAFETY INSTRUCTIONS CONSEILS DE SÉCURITÉ / VEILIGHEIDSAANWIJZINGEN

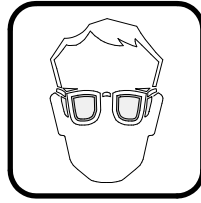


de Glaskanten schützen

en Protect glass edges

fr Protégez les bords du verre

nl Glasranden beschermen

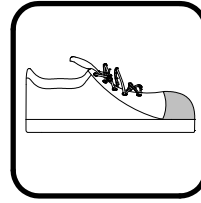


de Schutzbrille tragen

en Wear safety goggles

fr Portez des lunettes de protection

nl Veiligheidsbril dragen

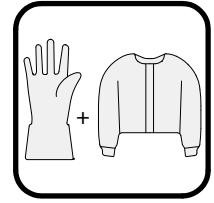


de Sicherheitsschuhe tragen

en Wear safety shoes

fr Portez des chaussures de sécurité

nl Veiligheidsschoenen dragen

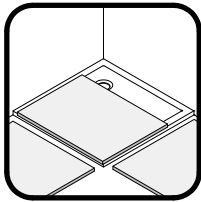


de Lange Handschuhe und langärmelige Kleidung tragen

en Wear long gloves and long-sleeved clothing

fr Portez des gants longs et des vêtements à manches longues

nl Draag lange handschoenen en kleding met lange mouwen

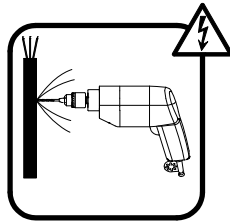


de Decken im Arbeitsbereich und dessen Umfeld auslegen

en Cover the shower tray and its area completely

fr Couvrez complètement le bac de douche et ses environs

nl Dekens op de douchebak en de omgeving leggen

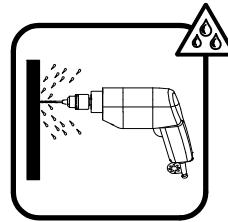


de Über die Lage der Stromleitung informieren

en Get information about the location of the power line

fr Informez-vous sur l'emplacement de la ligne électrique

nl Informeren over de locatie van de hoogspanningslijn

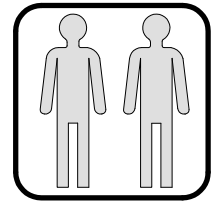


de Über die Lage der Wasserleitung informieren

en Get information about the location of the water pipe

fr Informez-vous sur l'emplacement de la ligne d'eau

nl Informeren over de locatie van de waterleiding



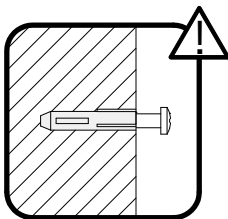
de Empfohlene Montage mit 2 Personen.

en Assembly recommended with 2 persons

fr Montage recommandé avec 2 personnes

nl Aanbevolen montage met 2 personen

HINWEIS / NOTE / NOTE / NOOT



de Vor der Montage die Beschaffenheit des Mauerwerks überprüfen. Gegebenenfalls ist das im Lieferumfang enthaltene Befestigungsmaterial nicht für die Befestigung geeignet.

en Check the condition of the masonry before installation. If applicable, the fixing material included in the scope of delivery is not suitable for mounting.

fr Vérifiez l'état de la maçonnerie avant le montage. Le cas échéant, le matériel d'approvisionnement compris dans la livraison n'est pas adapté à la fixation.

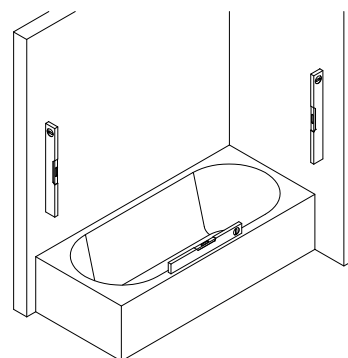
nl Controleer de toestand van het metselwerk voor de installatie. Indien gewenst is het bij de levering inbegrepen bevestigingsmateriaal niet geschikt voor montage.

de Die Aufstellfläche der Duschkabine muss eben sein.

en The installation surface of the shower enclosure must be level.

fr La surface d'installation de la cabine de douche doit être plane.

nl Het montagevlak van de douchewand moet waterpas zijn.



AUFBAUART / ASSEMBLY SITUATION / TYPE DE MONTAGE / ASSEMBLAGE SITUATIE

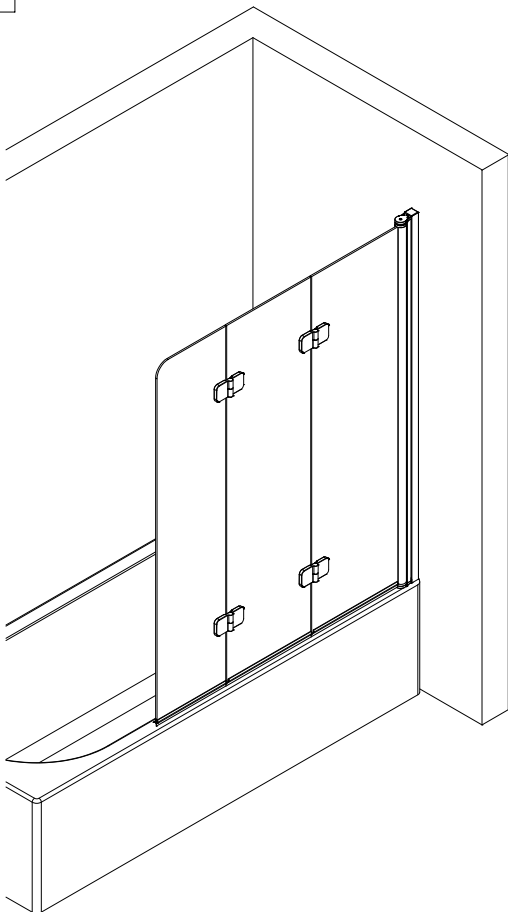
de Bei der Montage der Duschkabine gibt es zwei Aufbauarten: Aufbau **a** und **b**
In dieser Montageanleitung wird der Aufbau **a** dargestellt. Die Montageschritte für den Aufbau **b** sind spiegelbildlich durchzuführen.

en There are two types of installation for the shower enclosure: **a** and **b**
Situation **a** is described in this assembly instruction. The assembly steps for situation **b** must be carried out in mirror image.

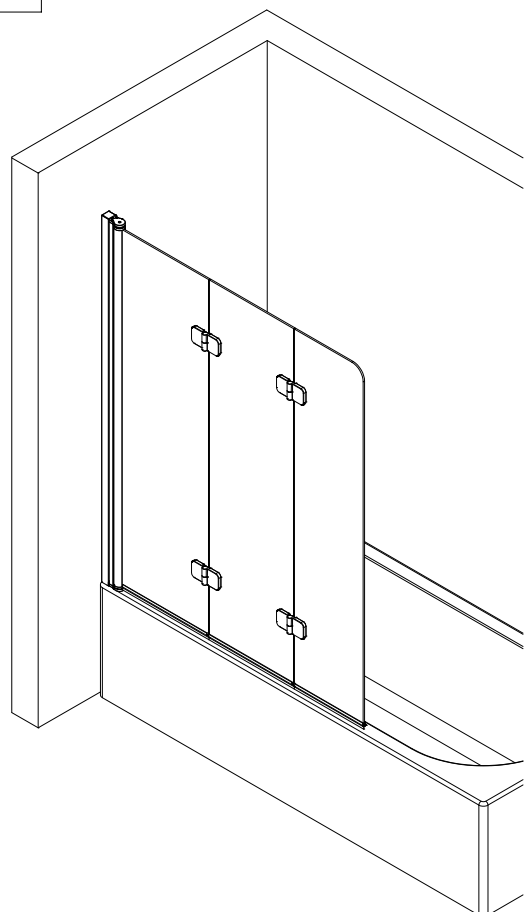
fr Il y a 2 possibilités de monter la paroi de douche : **a** et **b**
La version **a** est illustrée dans la notice de montage. Les étapes pour monter la version **b** sont inversées.

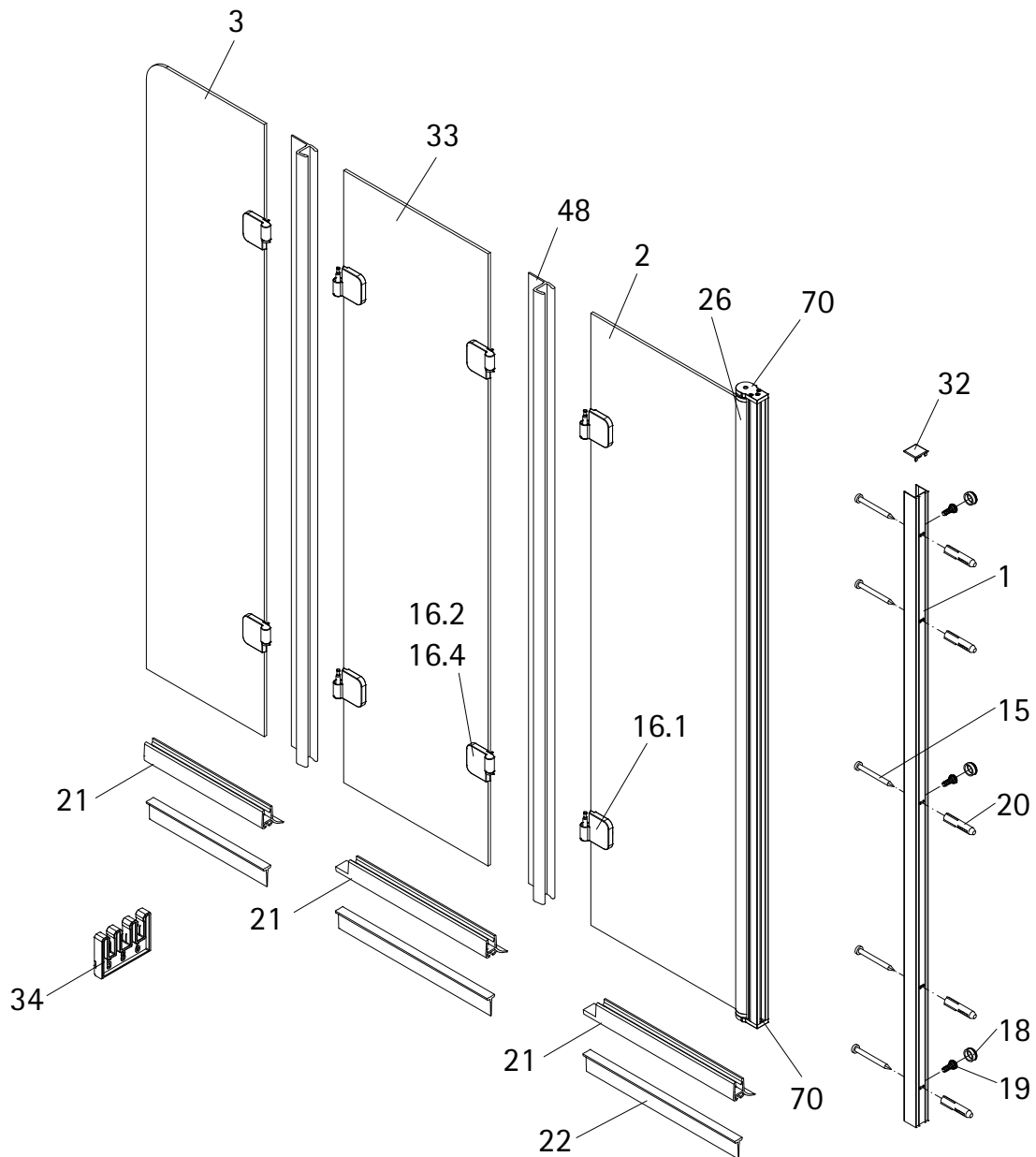
nl Er zijn twee soorten installatie voor de douchewand: **a** en **b**
Montage **a** wordt getoond in deze montagehandleiding. De montageschappen voor installatie **b** moeten in spiegelbeeld worden uitgevoerd.

a



b





Pos.	Bezeichnung	Ersatzteil-Nr.	
1	1x Wandanschlussprofil	E85230-2	Stück
2	1x Drehelement		
3	1x Türelement		
5	1x Innendichtung (vormontiert)	E100170	Stück
6	1x Außendichtung (vormontiert)	E100166-1	Stück
15*	5x Schraube 4,2 x 45 mm		
16	4x Scharnier komplett soft cube, rechts	E100290-R-16	Stück
	4x Scharnier komplett soft cube, links	E100290-L-16	Stück
16.1	4x Scharnier Festteil		
16.2	4x Scharnier Türteil		
16.4	4x Sicherungsschraube		
16.6	8x Abdeckkappe Scharnier	E100217-2	Set
18*	3x Abdeckkappe für Kappenschraube		

Pos.	Bezeichnung	Ersatzteil-Nr.	
19*	3x Kappenschraube 3,5 x 9,5 mm		
20*	5x Dübel S6		
21	3x Wasserabweisprofil	E100058-6	Stück
22	3x Einschubdichtung	E100067-185-10	Stück
26	1x Seitenprofil	E85231-1	Stück
32	1x Abdeckkappenset	E85205-2	Set
33	1x Türelement 2		
34	10x Montagehilfe	E100201	Set
48	2x Dichtung vertikal	E100072-6-1	Stück
70	1x Drehlager oben / unten	E100082-1	Set
	* Montagezubehör	E85200-2	
	Dichtungssatz	E160137-99	Set

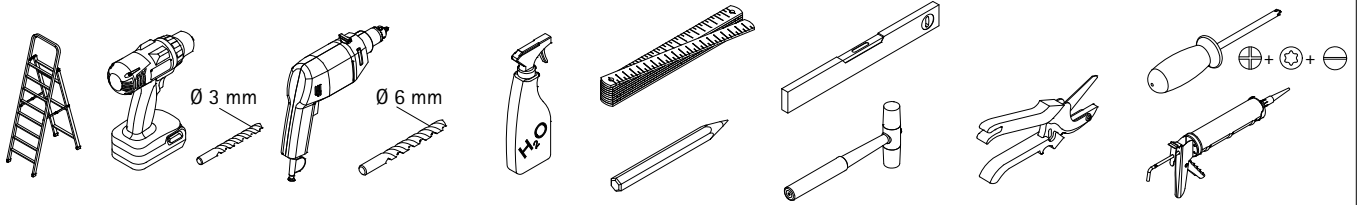
de Geben Sie bei farbigem Ersatzteilen den Farbcode mit an: 01 - aluminium | 04 - weiß | 41 - chrom

en Please state the colour code for coloured spare parts: 01 - aluminium | 04 - white | 41 - chrome

fr Veuillez indiquer le code couleur pour les pièces de rechange colorées : 01 - aluminium | 04 - blanc | 41 - chromé

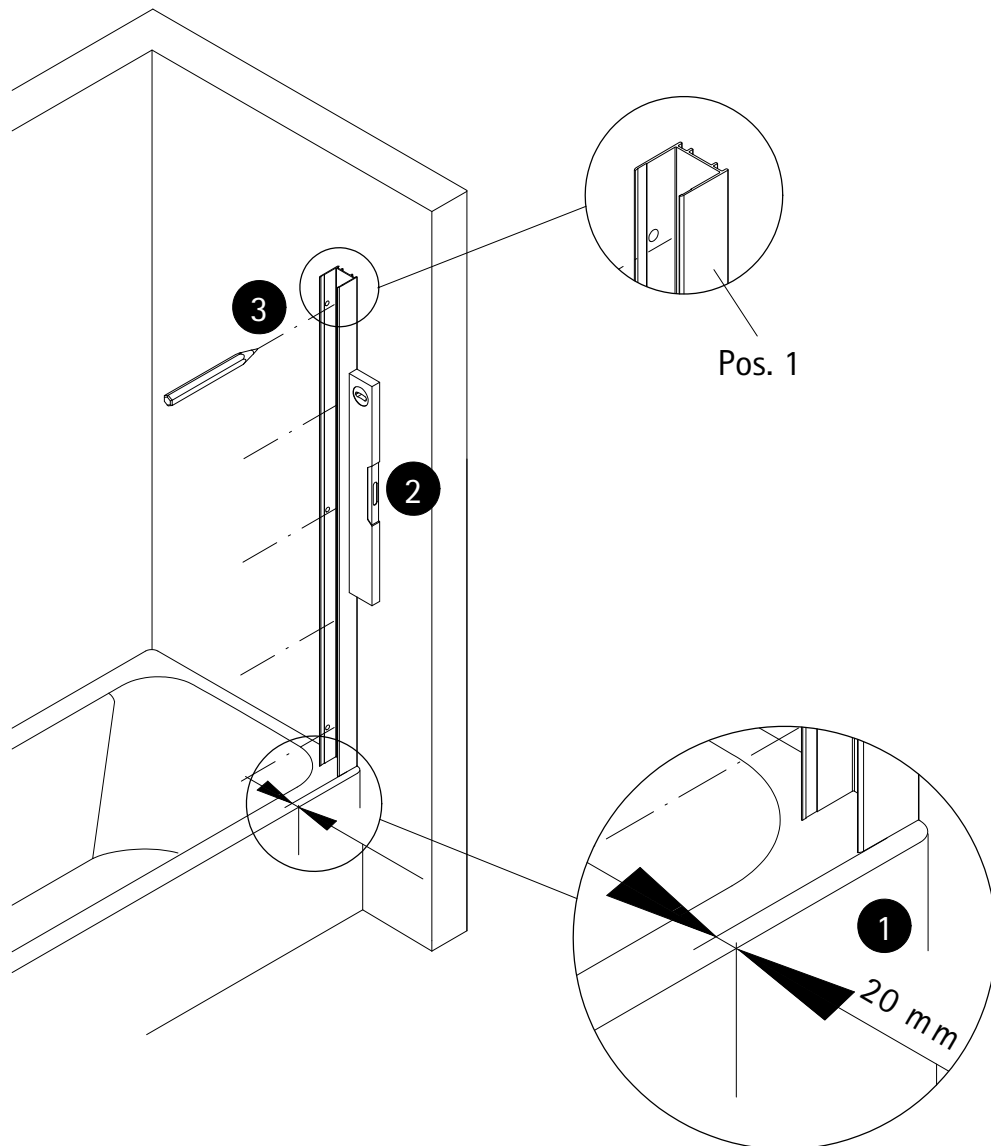
nl Gelieve de kleurcode voor gekleurde onderdelen te vermelden: 01 - aluminium | 04 - wit | 41 - chrom

BENÖTIGTES WERKZEUG / TOOLS NEEDED
OUTILLAGE NÉCESSAIRE / BENODIGD WERKTUIG

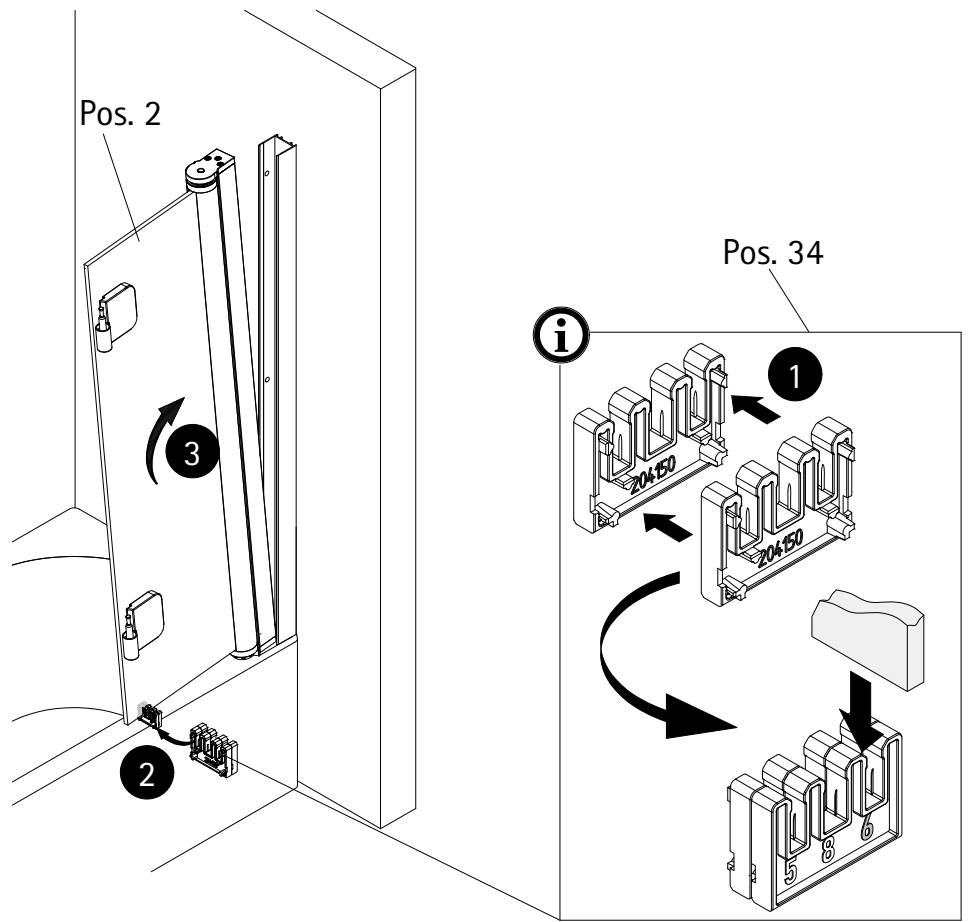


MONTAGE / ASSEMBLY / ASSEMBLAGE / ASSEMBLAGE

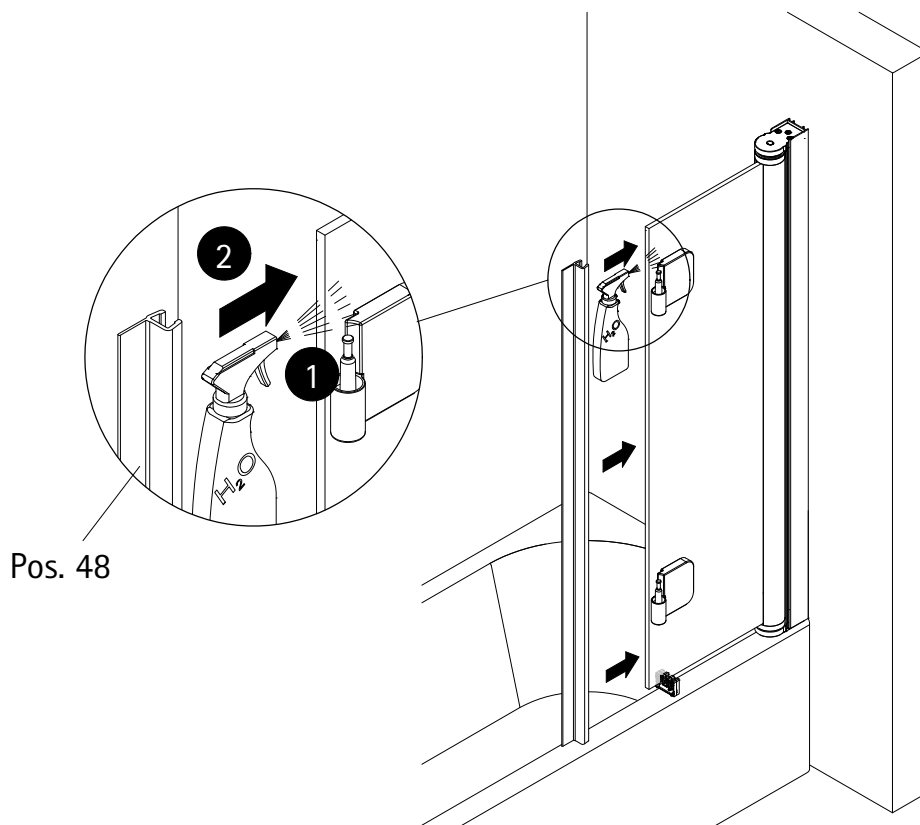
1



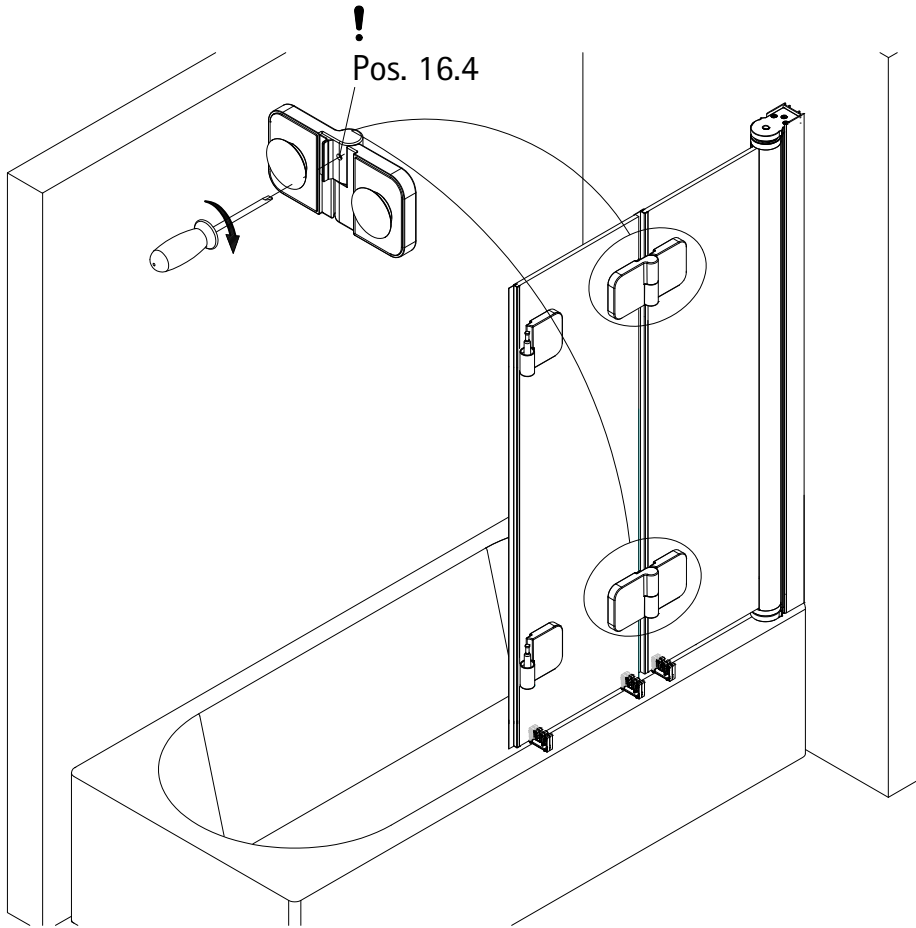
4



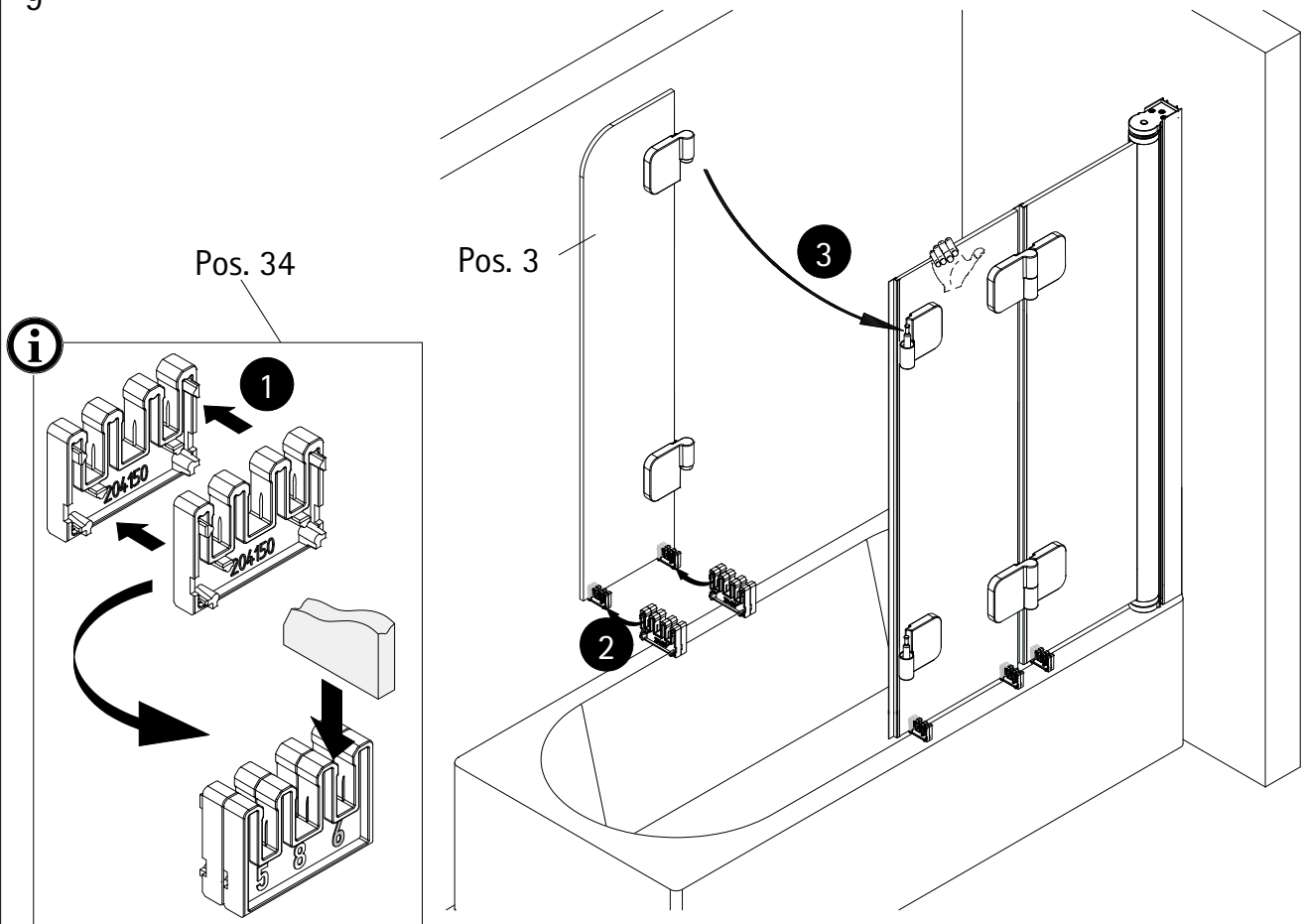
5



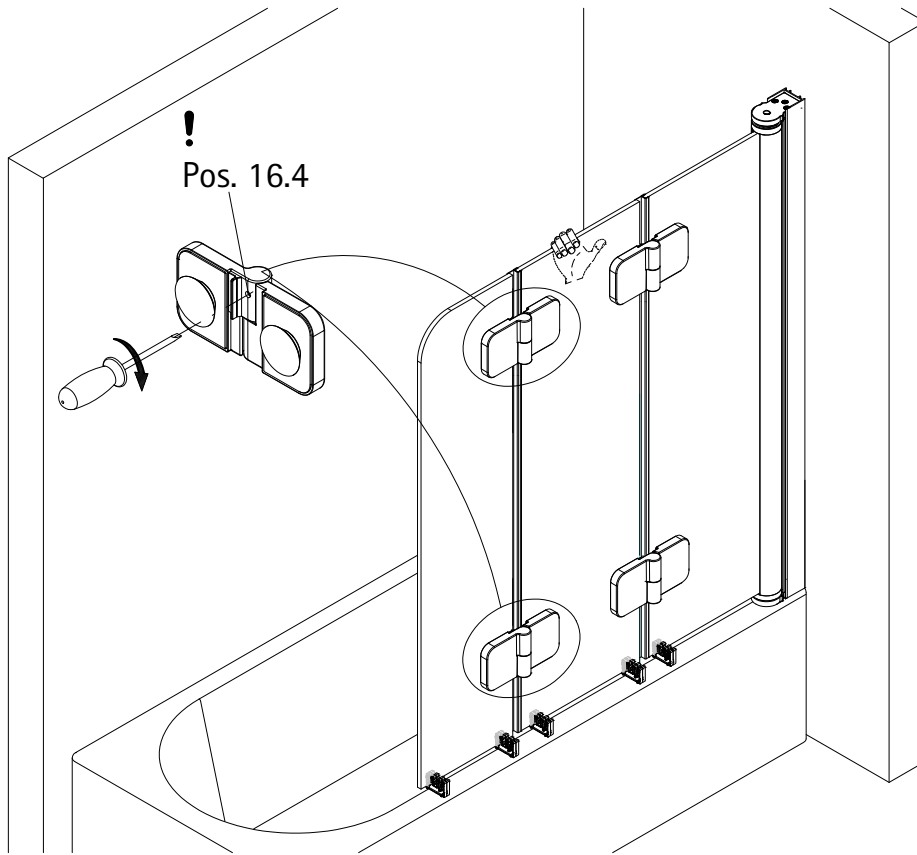
8



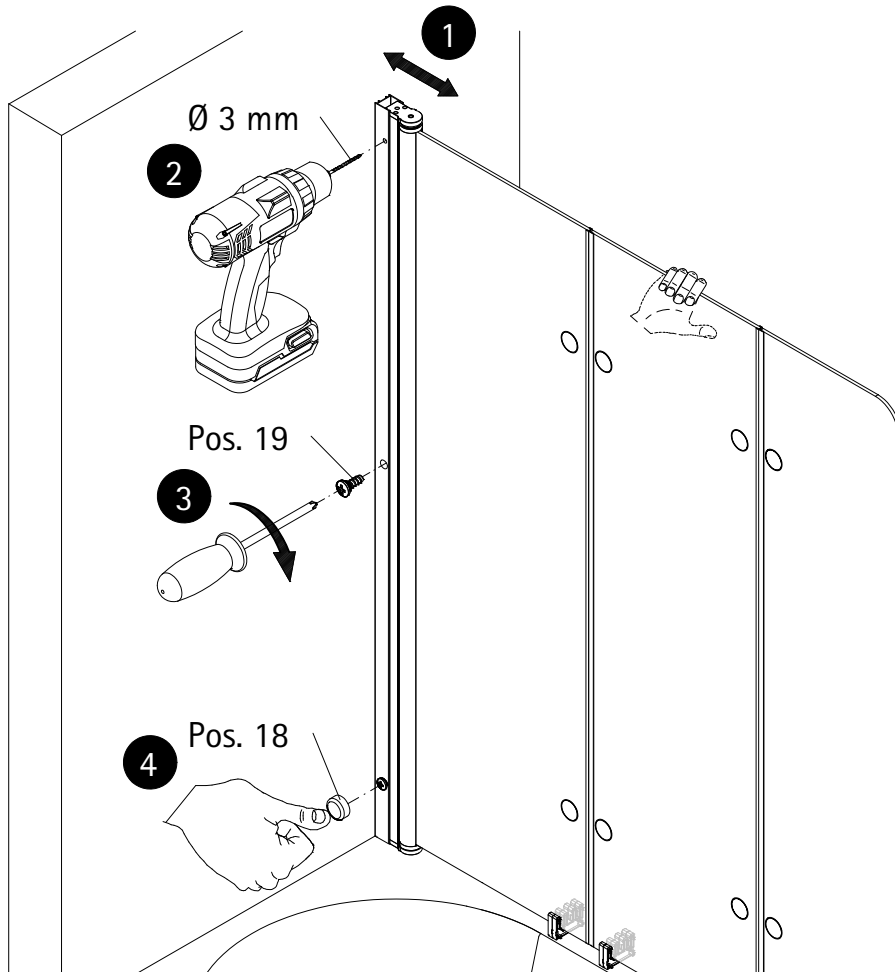
9



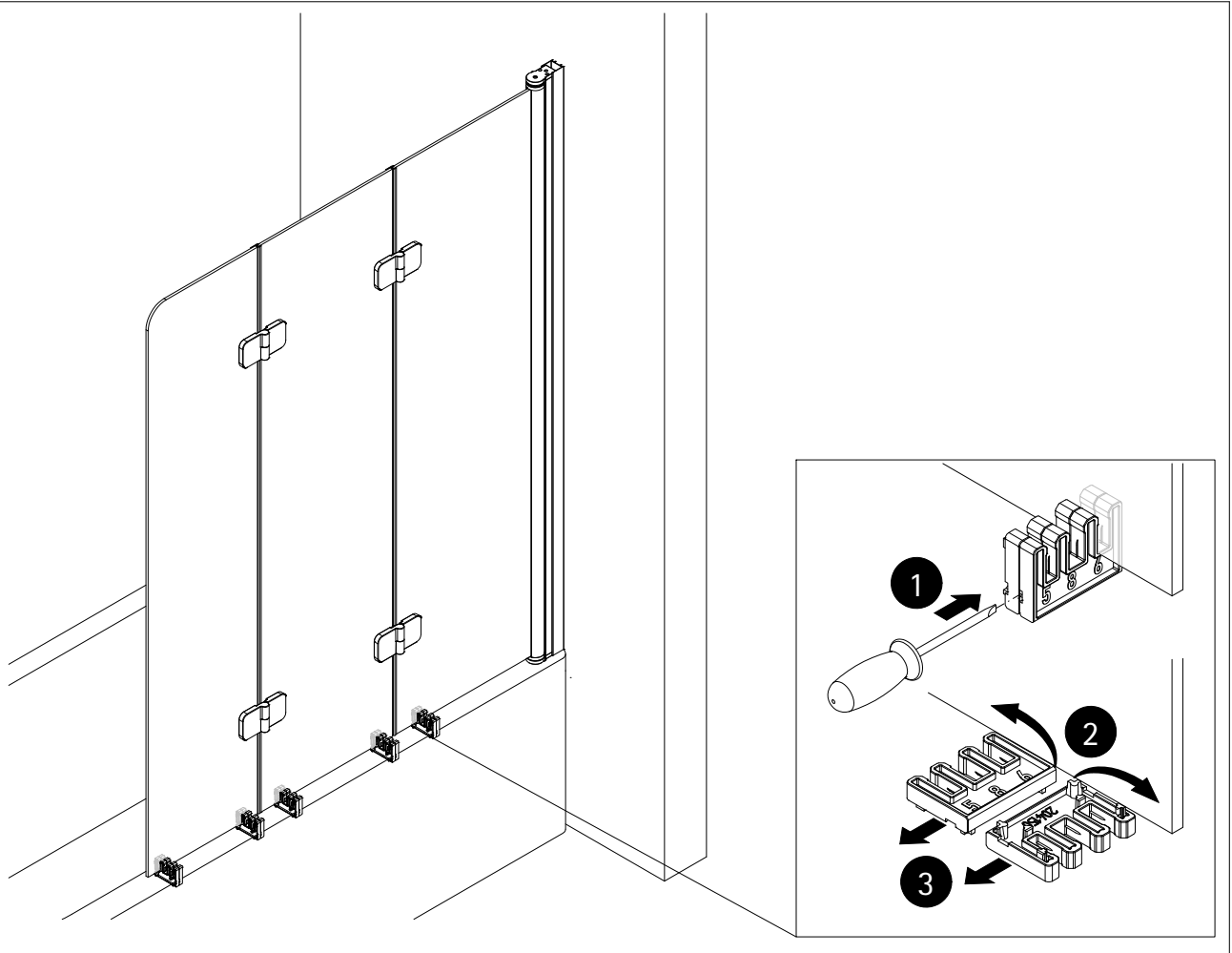
10



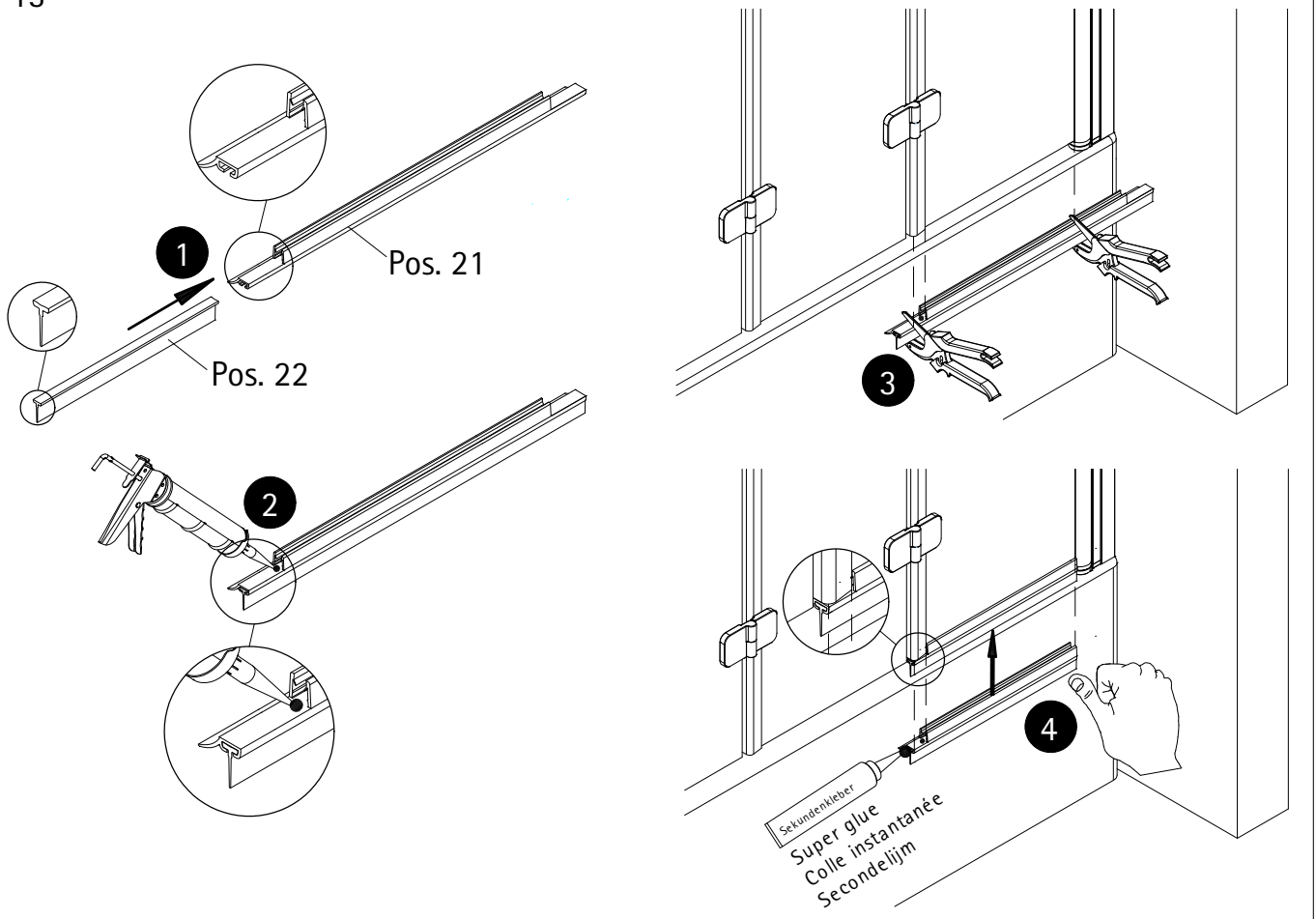
11



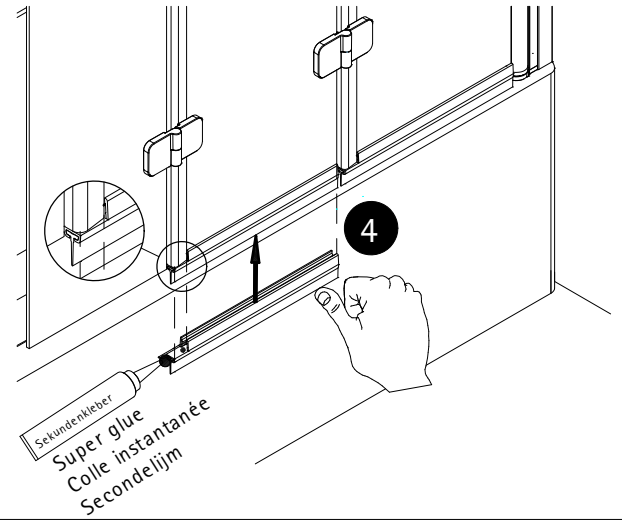
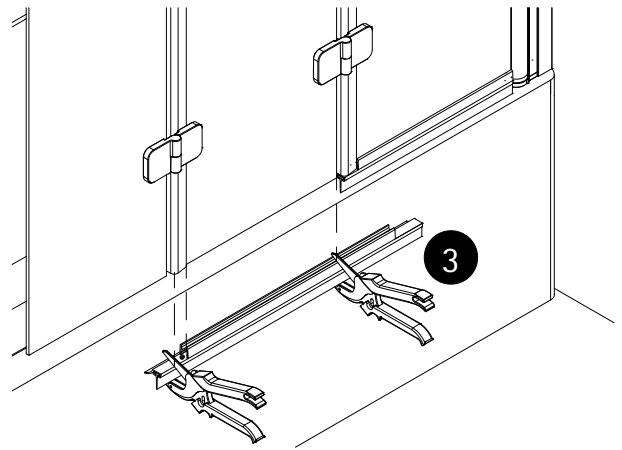
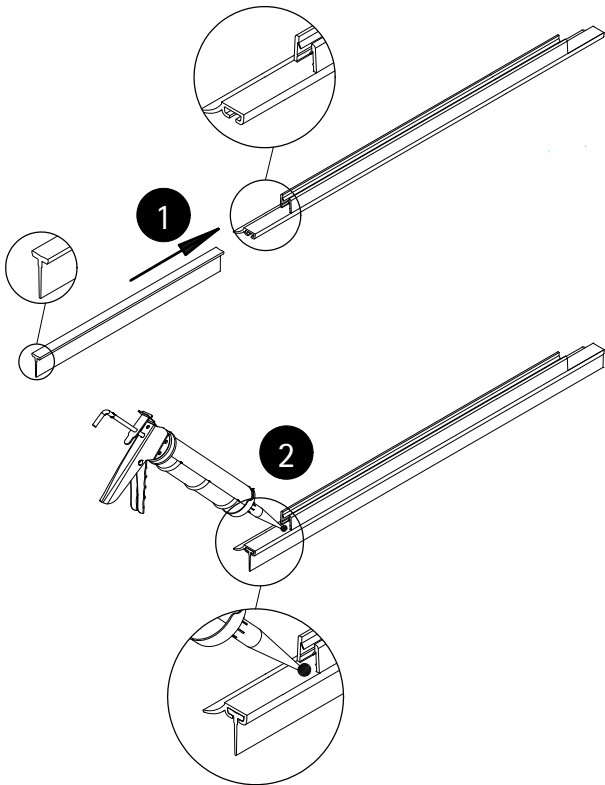
12



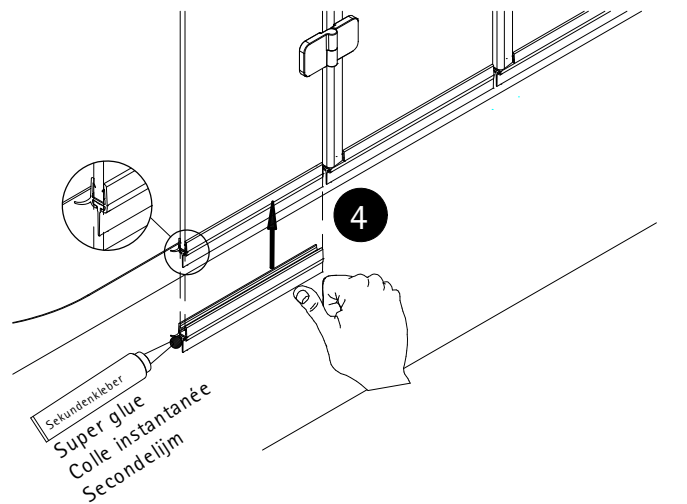
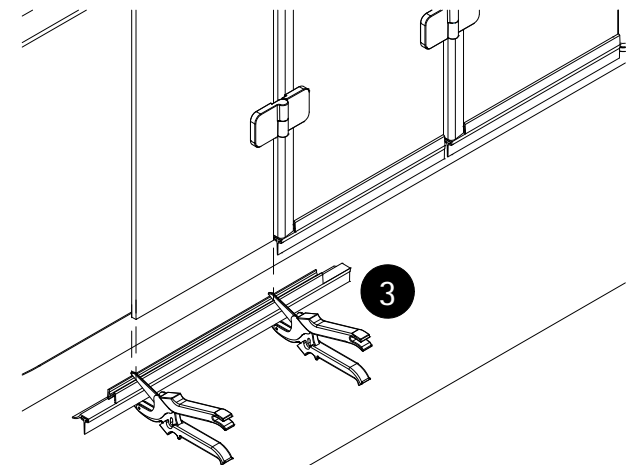
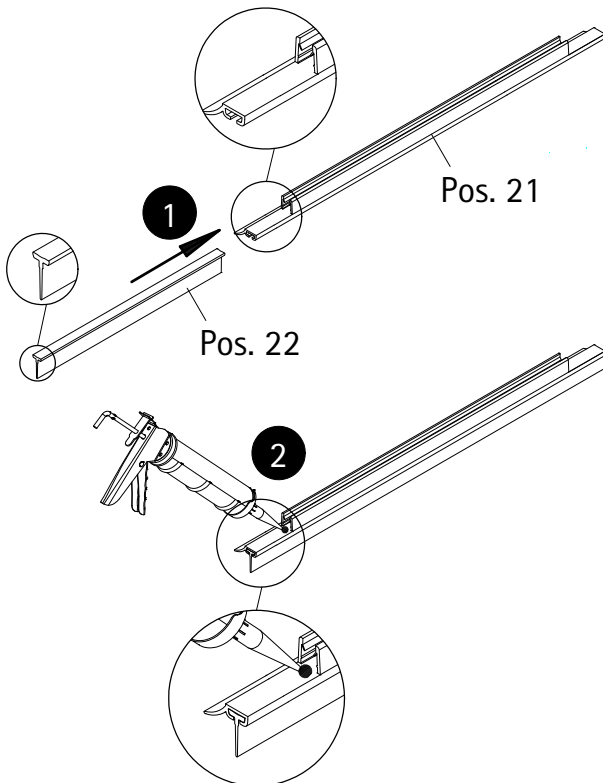
13

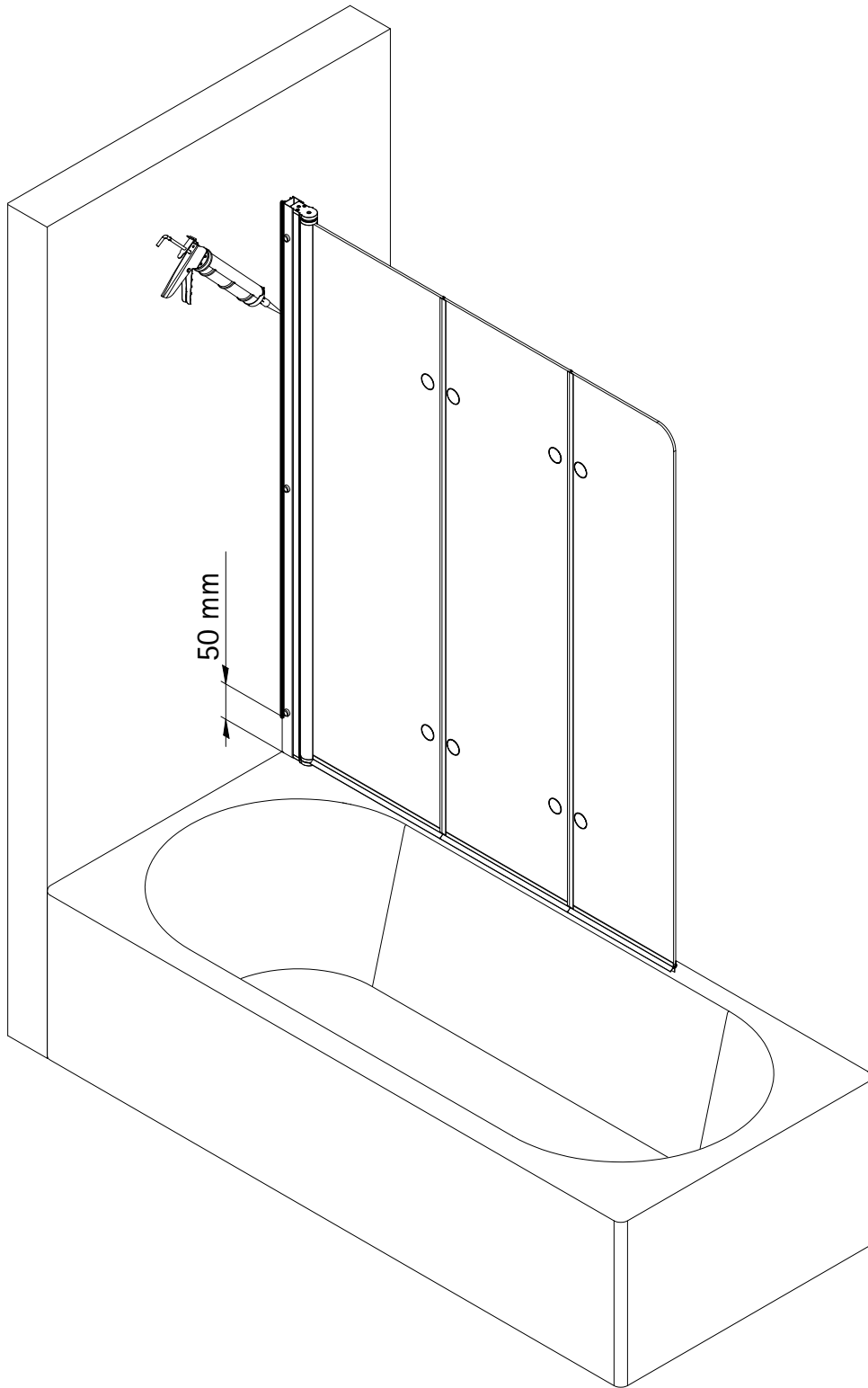


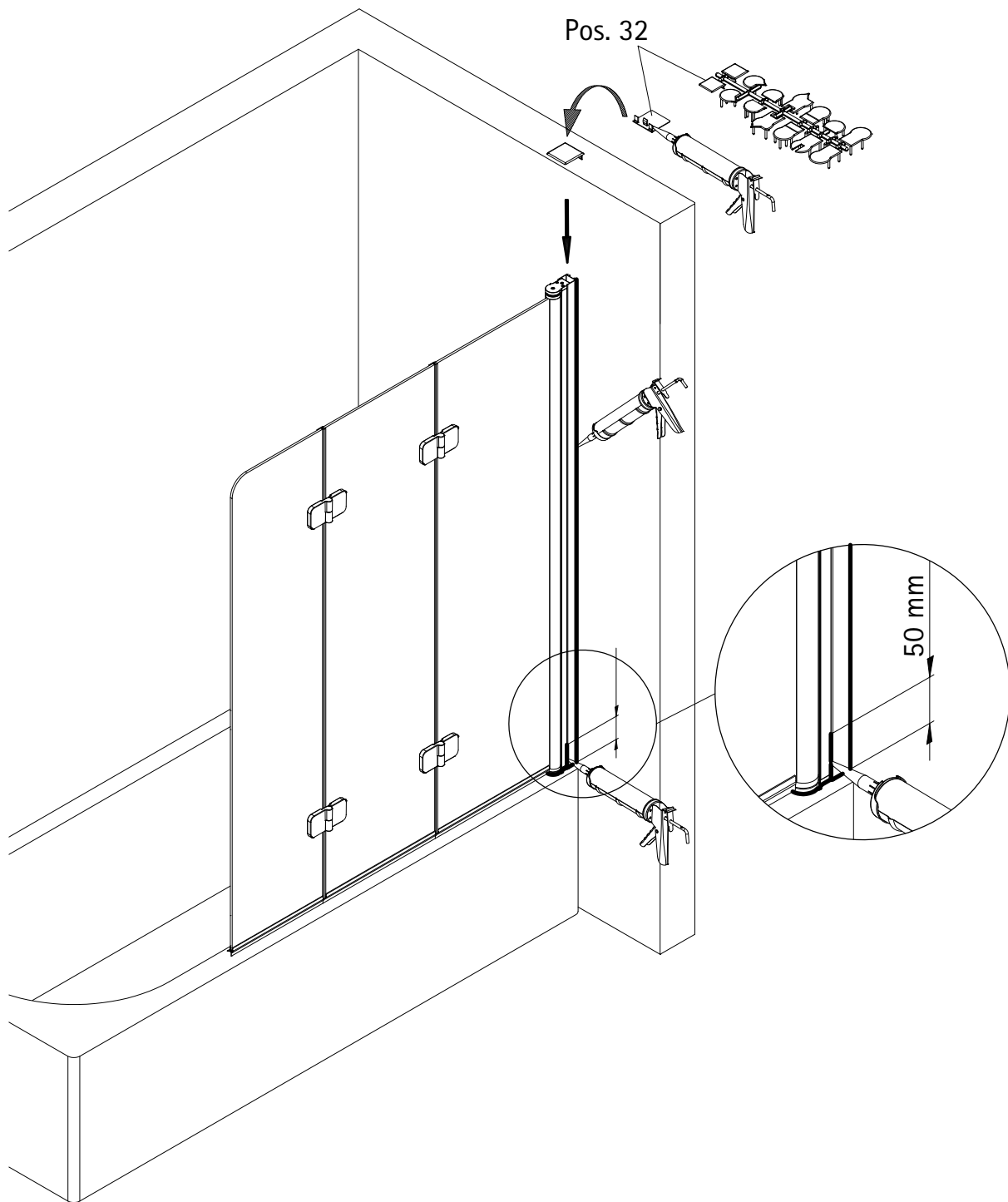
14



15







Notizen / Notes / Notities

