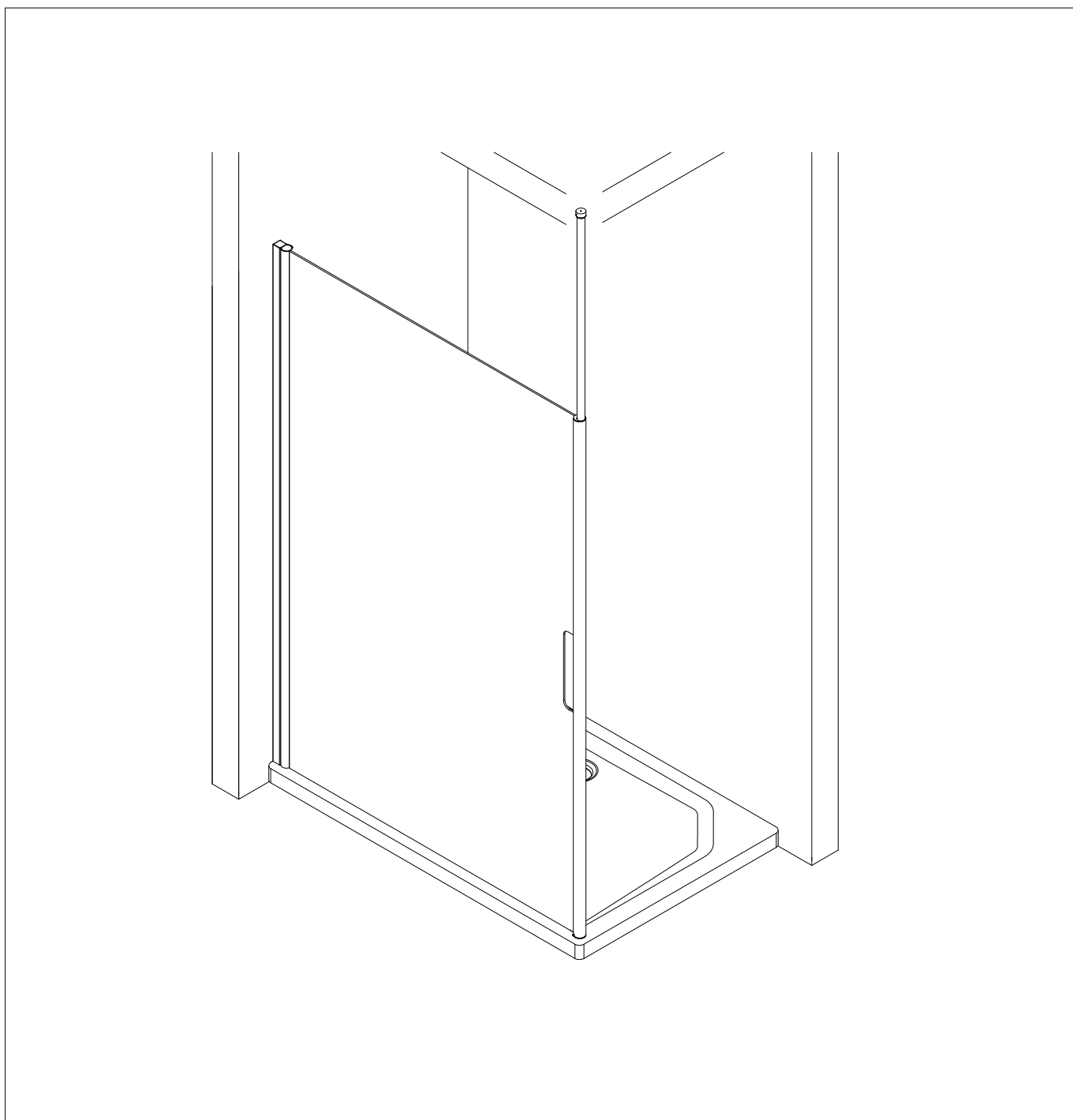
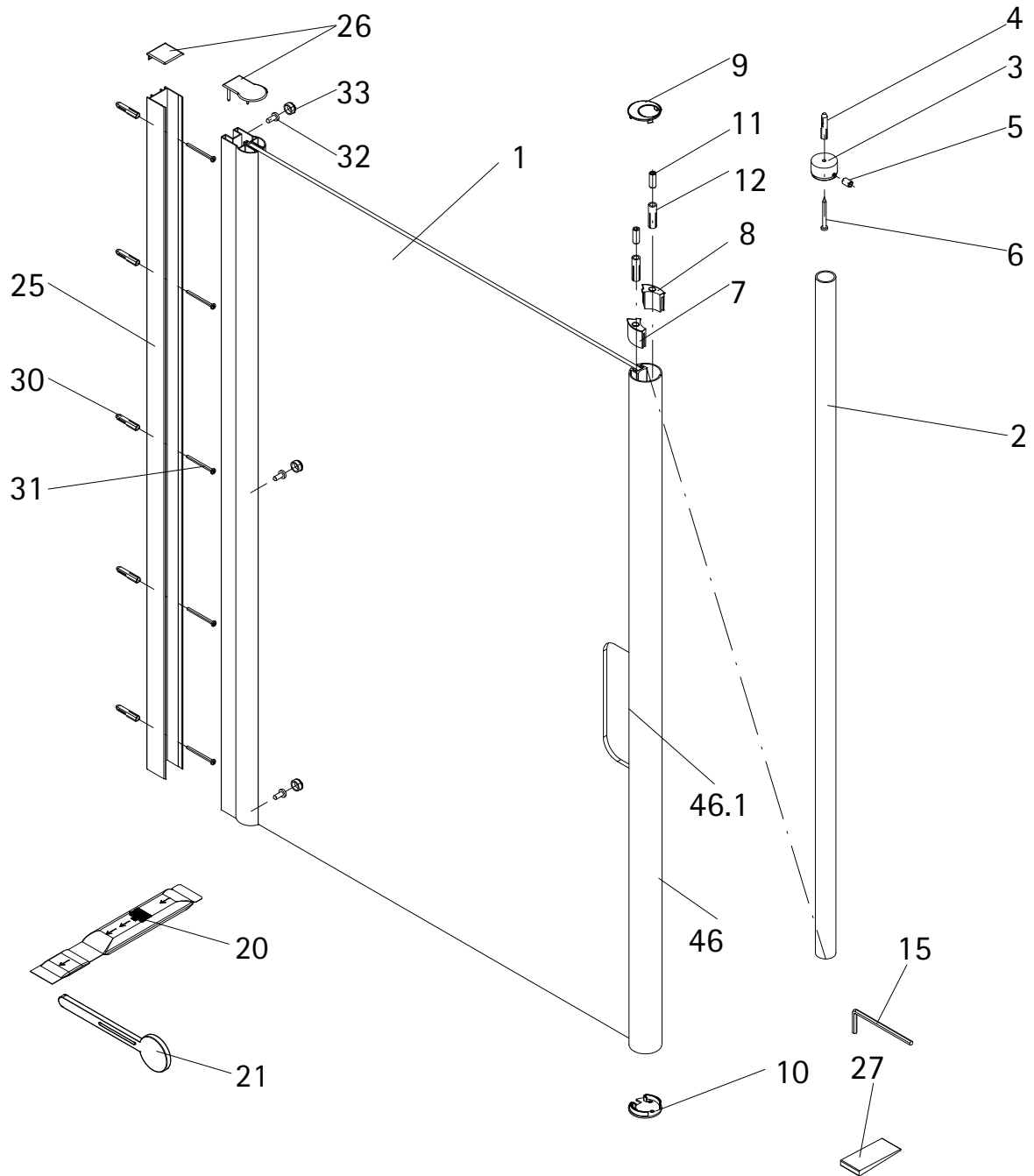
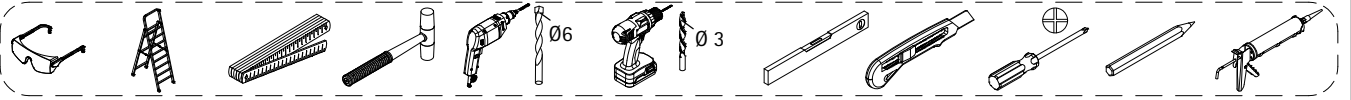
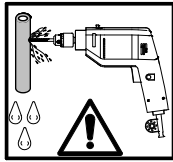
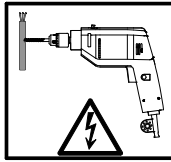
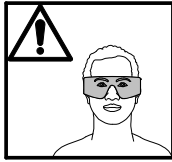
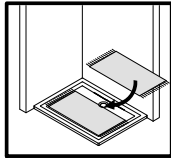
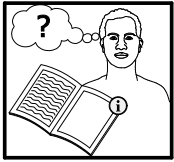


- Montageanleitung
- Assembly instructions
- Notice de montage
- Montagehandleiding
- Návod na montáž
- Instrucțiune de montaj
- Navodila za namestitev
- Installationstruktioneer

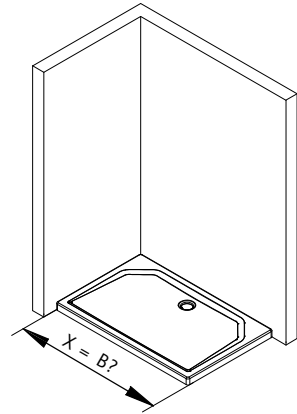
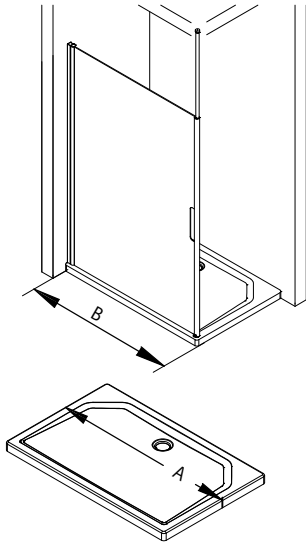




Pos.	Bezeichnung	Ersatzteil-Nr.	Preis	Pos.	Bezeichnung	Ersatzteil-Nr.	Preis
1	1x Frontscheibe			20	1x Kleber	E100496	Set 59,95 €
2	1x Rohr			21	1x Aufrollhilfe		
3	1x Hülse für Rohr	E74335	Set 66,95 €	25	1x Wandanschlussprofil	E74230	Stück 86,95 €
4	1x Dübel S6			26	1x Abdeckkappe	E74205-2	Set 11,95 €
5	1x Gewindestift M4 x 4 mm			27	1x Silikonkeile (6 Stück)	E100203	Set 16,95 €
6	1x Linsen-Blechschaube 4,2 x 45 mm			30*	5x Dübel S6		
7	1x Klemmkeil			31*	5x Linsen-Blechschaube 4,2 x 45 mm		
8	1x Klemmkeil	E74219	Set 57,95 €	32*	3x Kappenschraube 3,5 x 9,5 mm		
9	1x Abdeckkappe			33*	3x Abdeckkappe für Kappenschraube		
10	1x Unterplatte			46.1#	1x Abdeckleiste geklebt		
11	2x Gewindestift M4 x 10 mm						
12	2x Spreizdübel M4 x 16 mm						
15	1x Innensechskantschlüssel SW 2						
					* Schrauben- und Abdeckkappenset	E74200-2	16,95 €
					# optional		



1

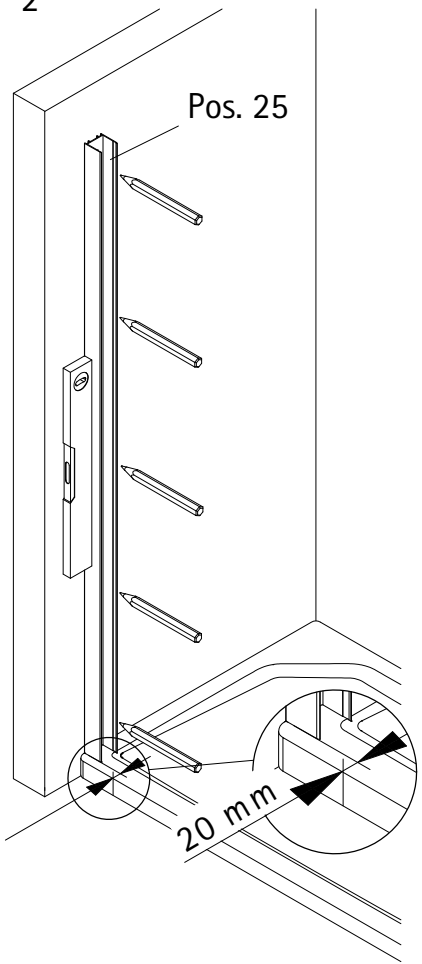


A

B

900 mm	868 - 888 mm
1000 mm	968 - 988 mm
1200 mm	1168 - 1188 mm
1400 mm	1368 - 1388 mm
1600 mm	1568 - 1588 mm

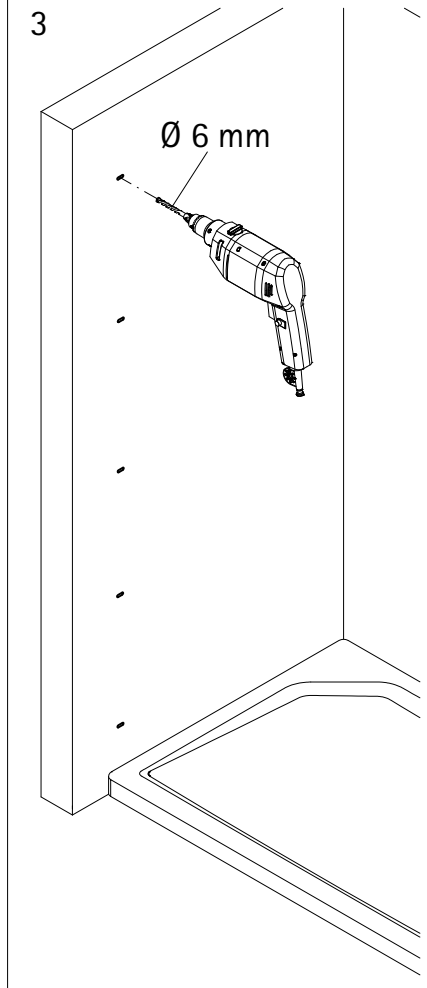
2



Pos. 25

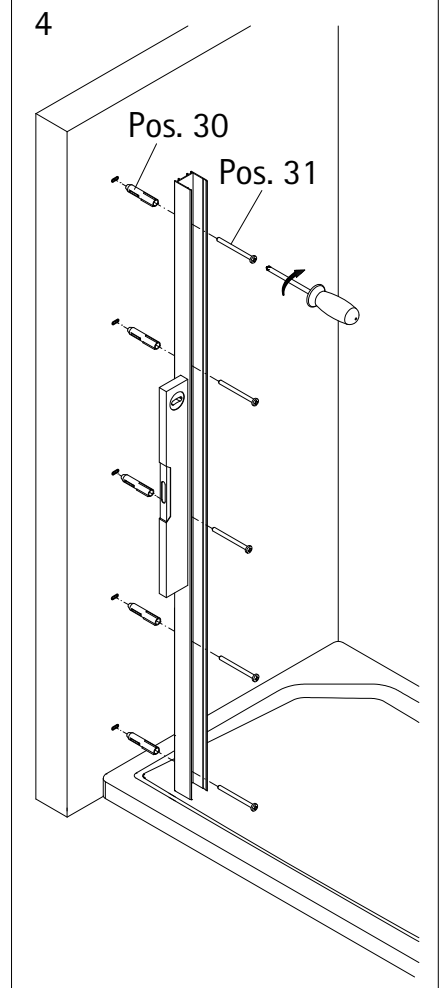
20 mm

3



Ø 6 mm

4



Pos. 30

Pos. 31

5

①

Pos. 3



②

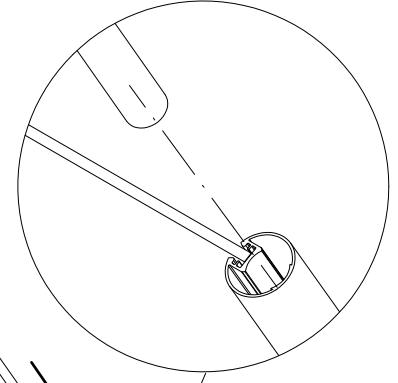
Pos. 5



SW 2

Pos. 2

③



Pos. 1

6

②

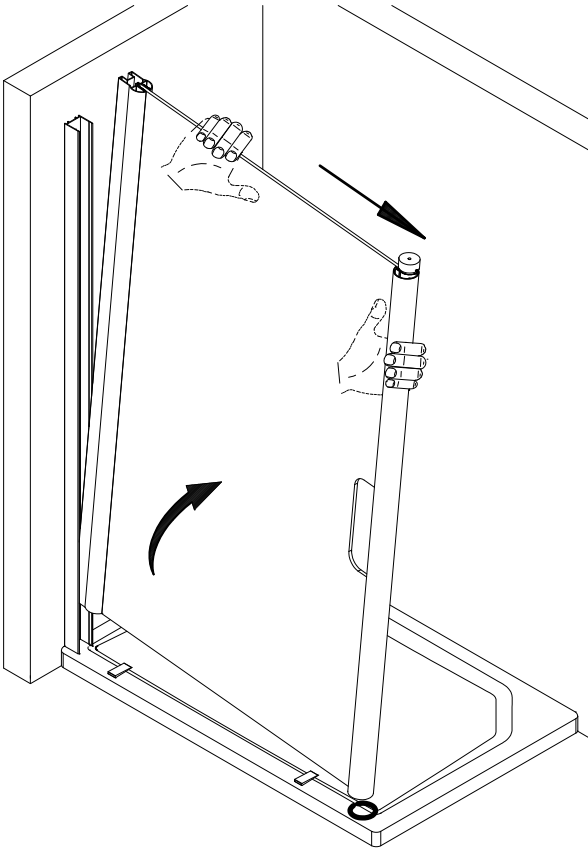
③

①

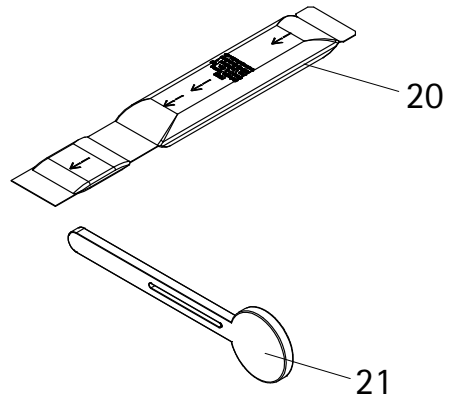
Pos. 27

④

7

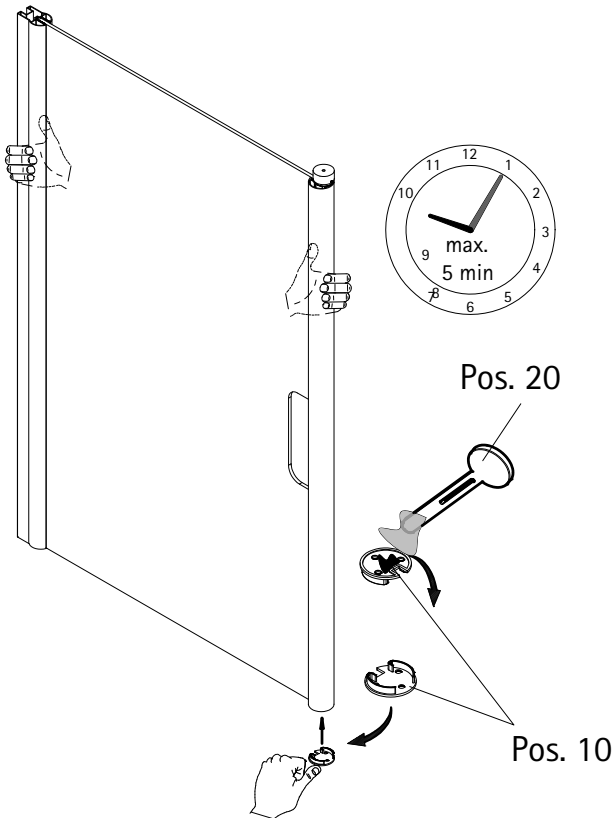


8

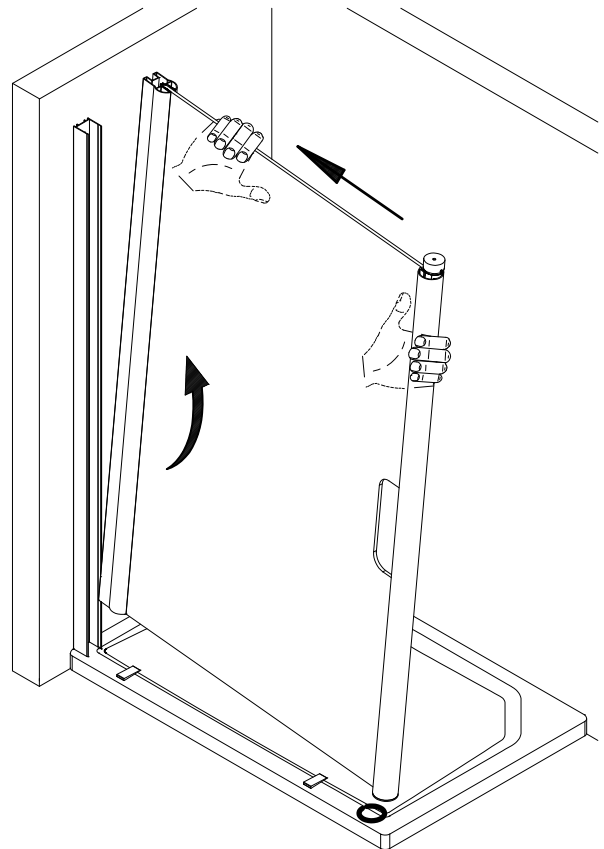


Beipackzettel unbedingt beachten
 Note: read enclosed instruction
 leaflet carefully
 Veuillez impertivement faire
 attention a la notice explicative
 Let op: lees de bijsluiter

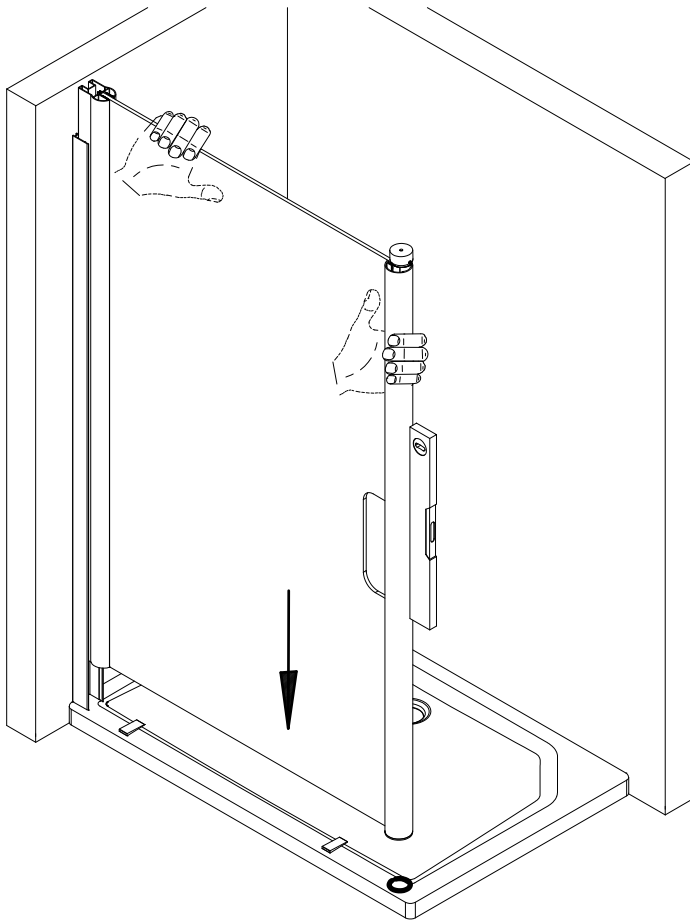
9



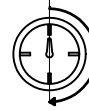
10



11



Kleber 6 h
aushärten lassen.



Let the glue harden
for 6 hours.

Laissez durcir la colle
pendant 6 heures.

Lijm 6 uur laten
uitharden.

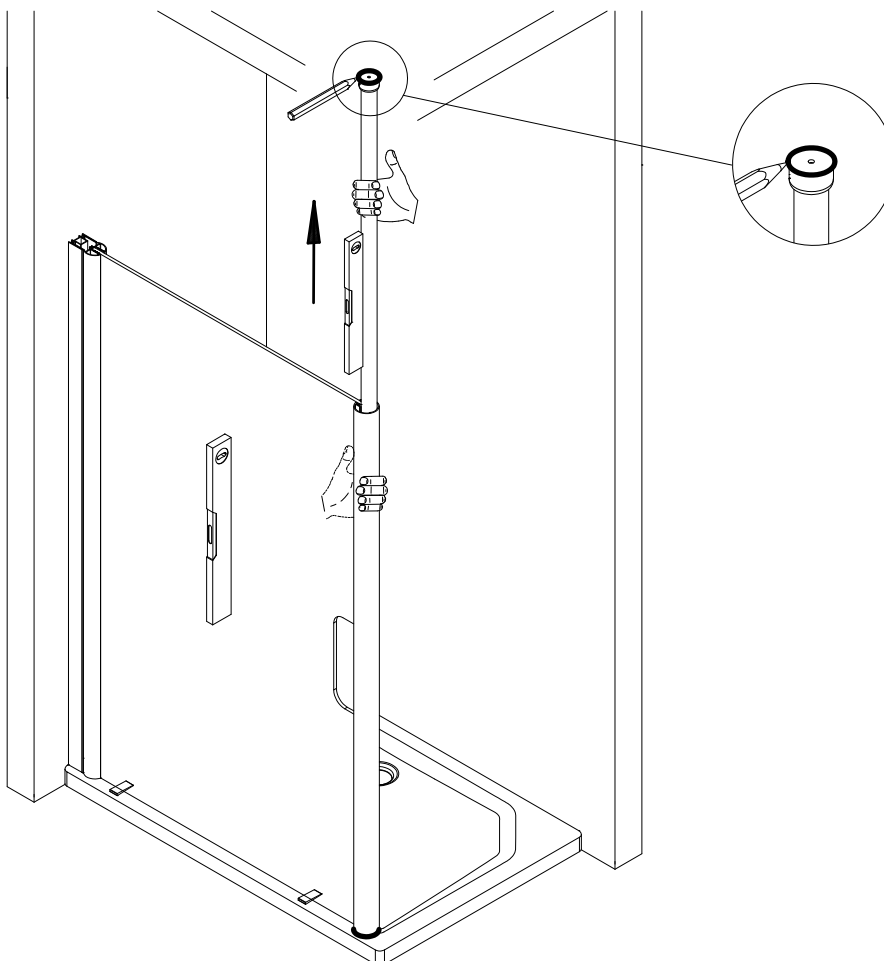
Bitte die Montage
fortführen trotz der 6h
Aushärtezeit

Please continue with the
installation, despite of the 6
hours hardening time.

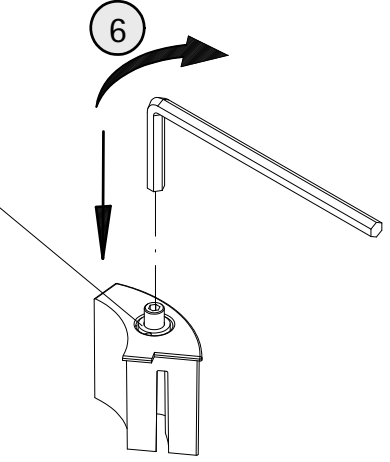
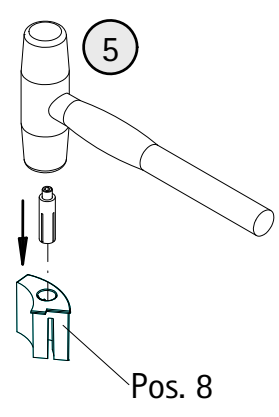
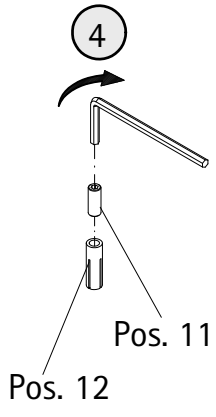
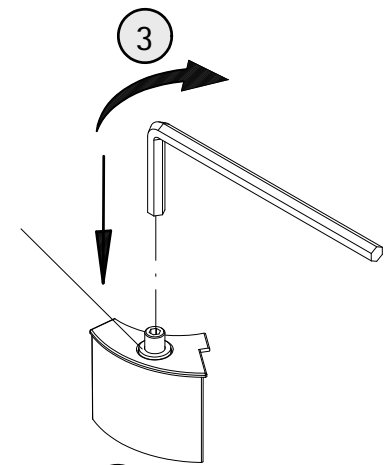
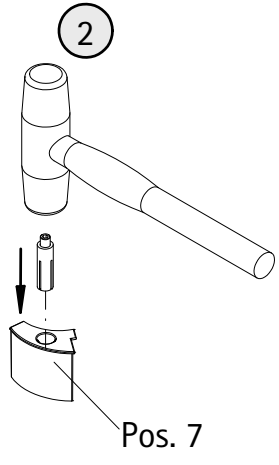
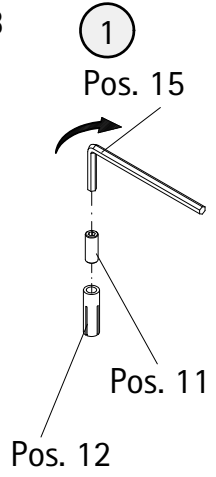
Veillez continuer le montage,
malgré le temps de séchage de 6 heures.

Ga verder met de installatie
ondanks de 6 uur uithardingtijd.

12

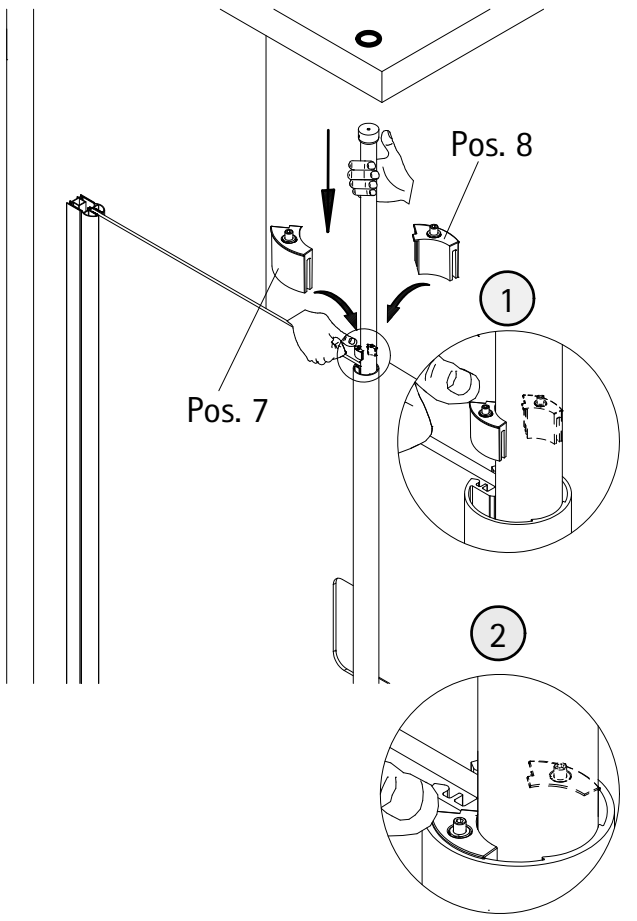


13

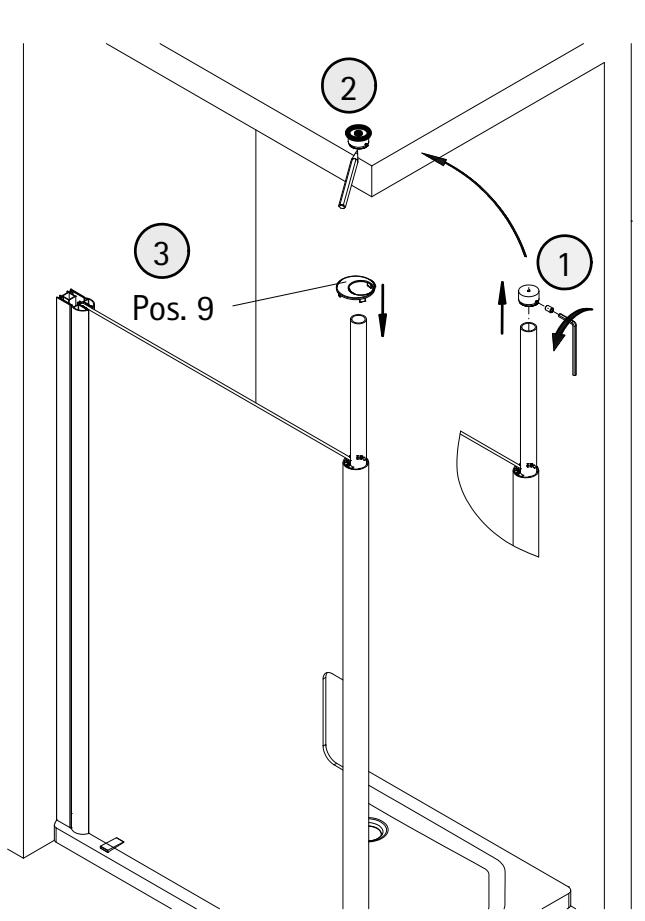


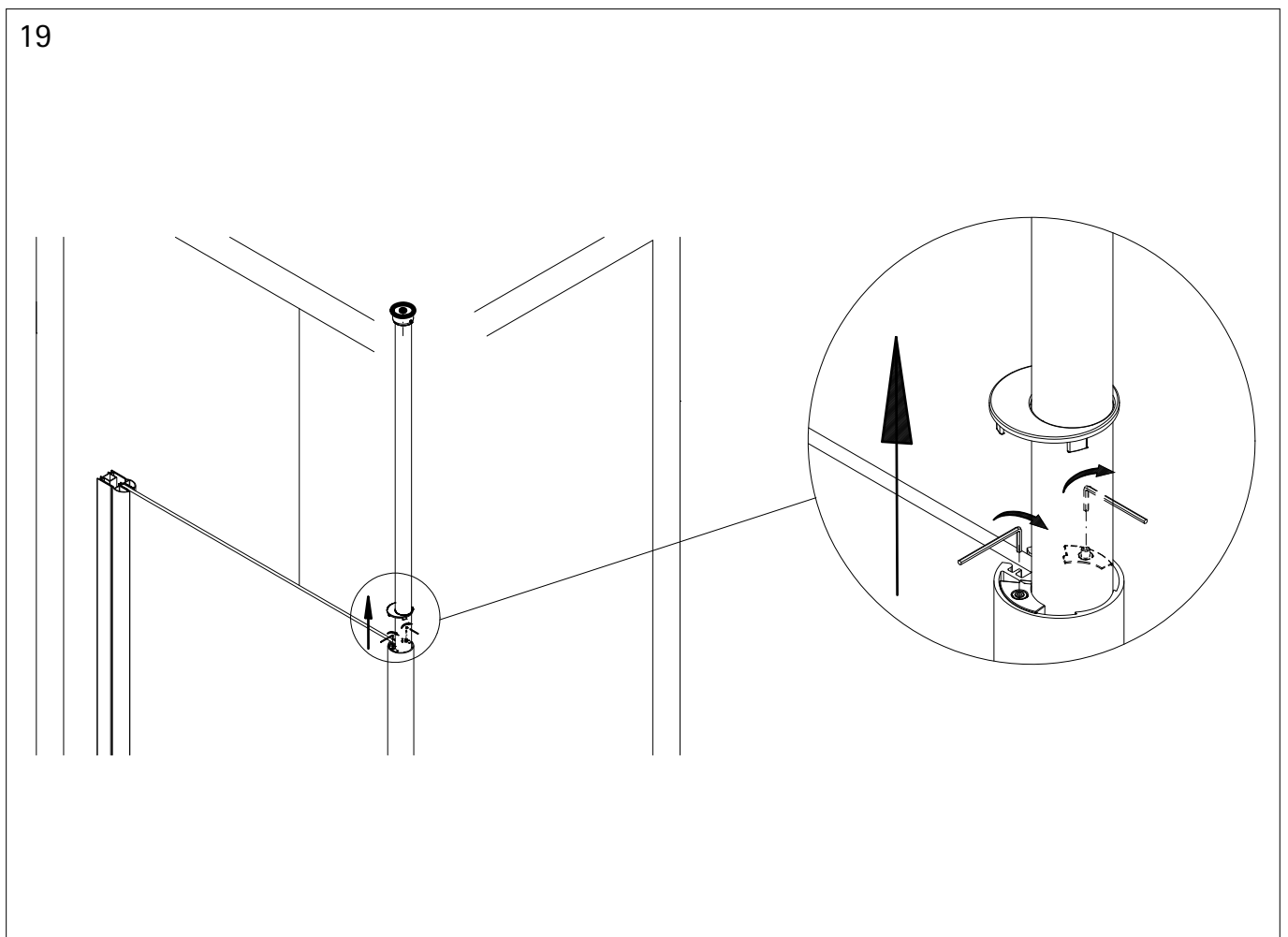
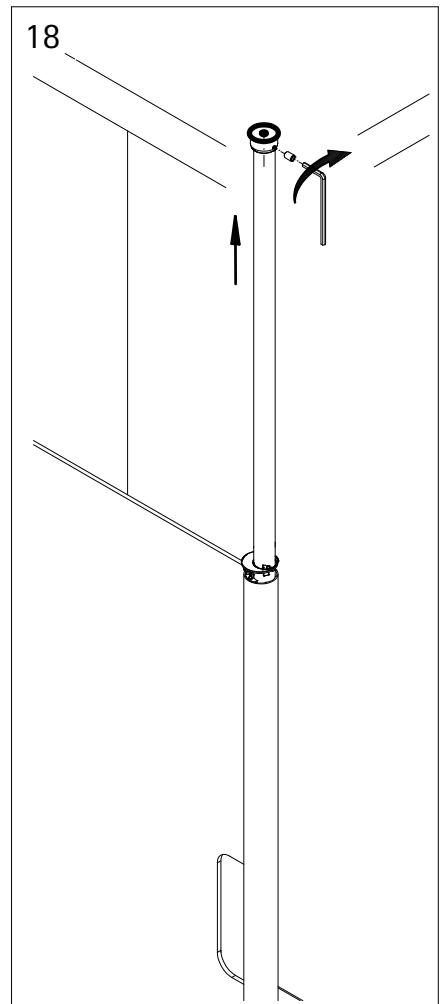
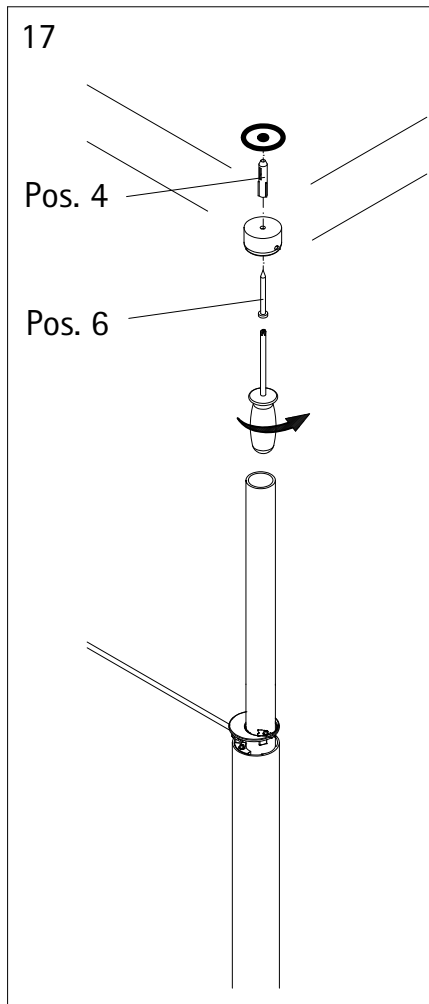
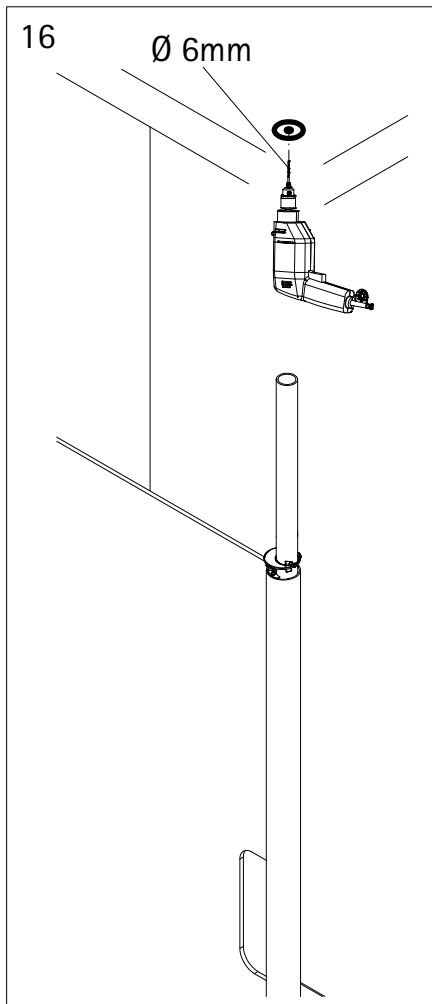
Spreizdübel bündig mit Oberkante Klemmkeil positionieren
 Stradding dowel has to be flush with clamping wedge
 Le piton à expansion doit être à niveau avec la cale de blocage.
 Parapluplug dient vlak met klemstuk te worden geplaatst

14

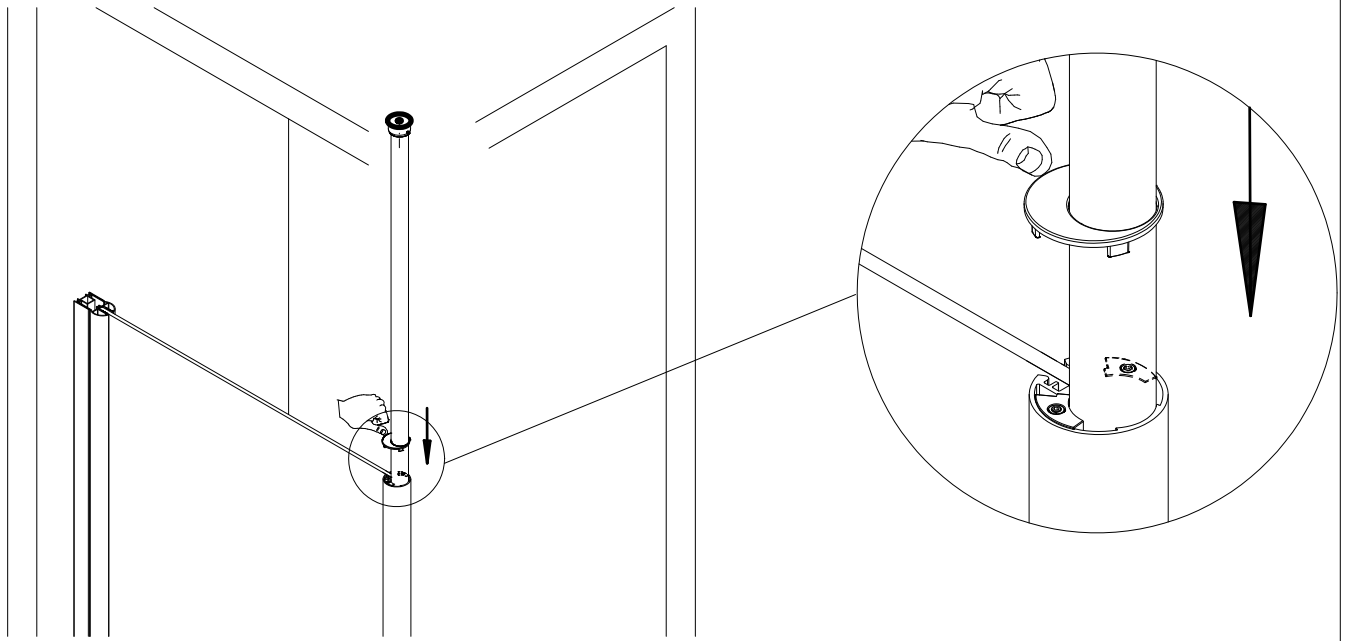


15

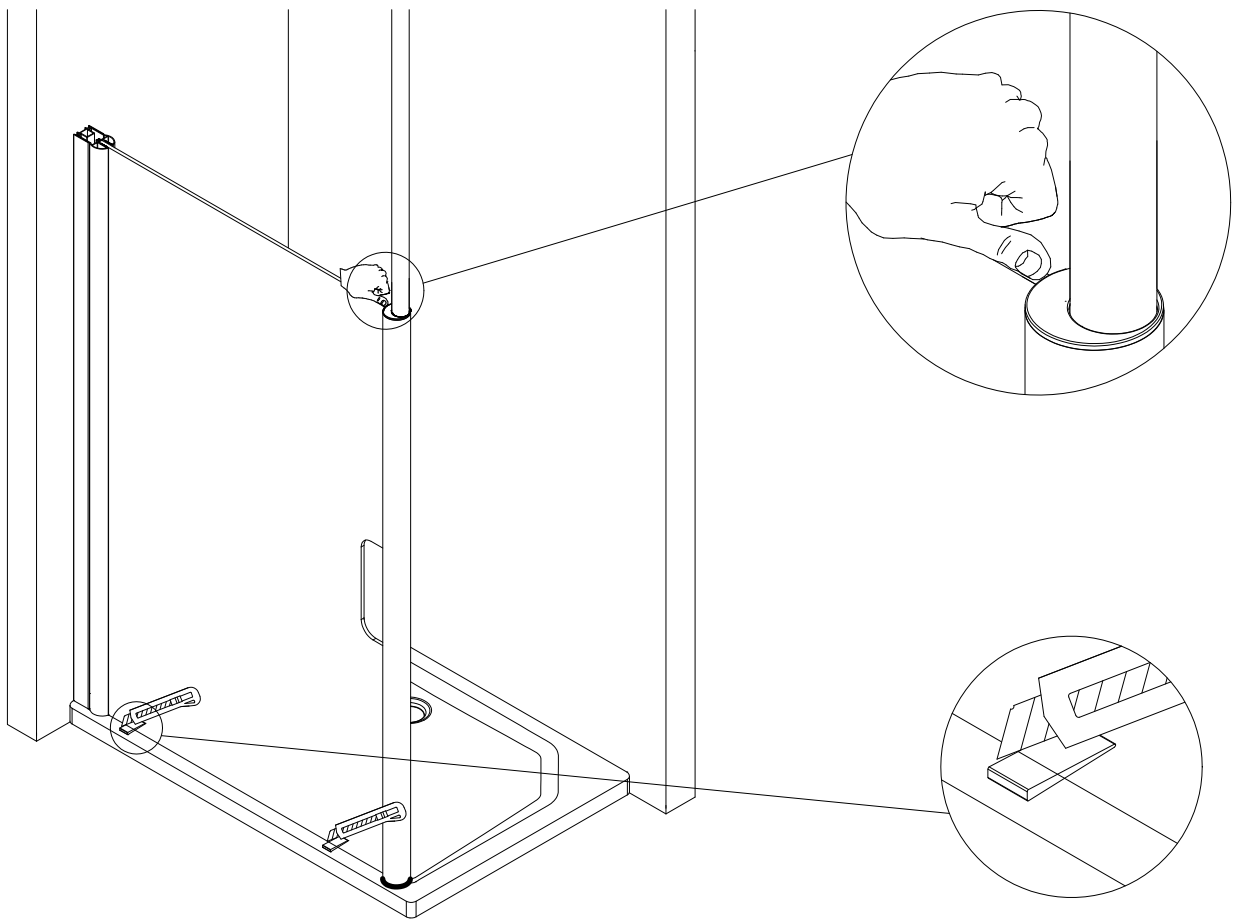




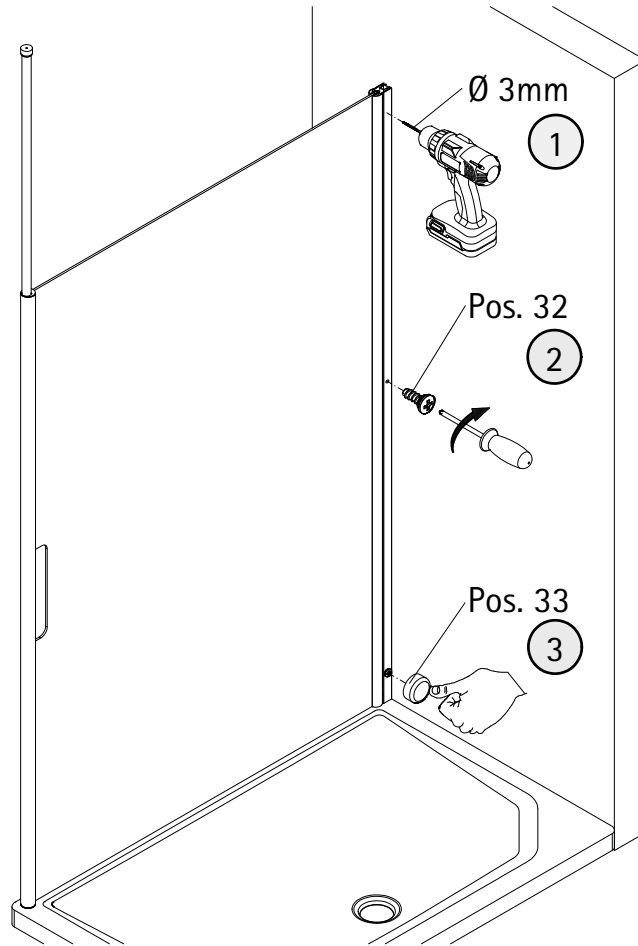
20



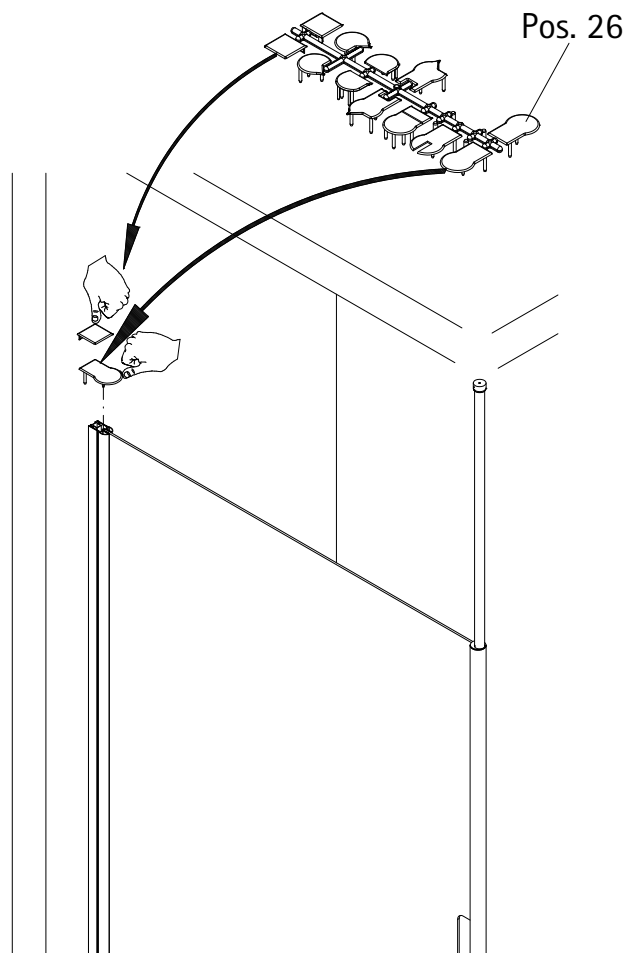
21



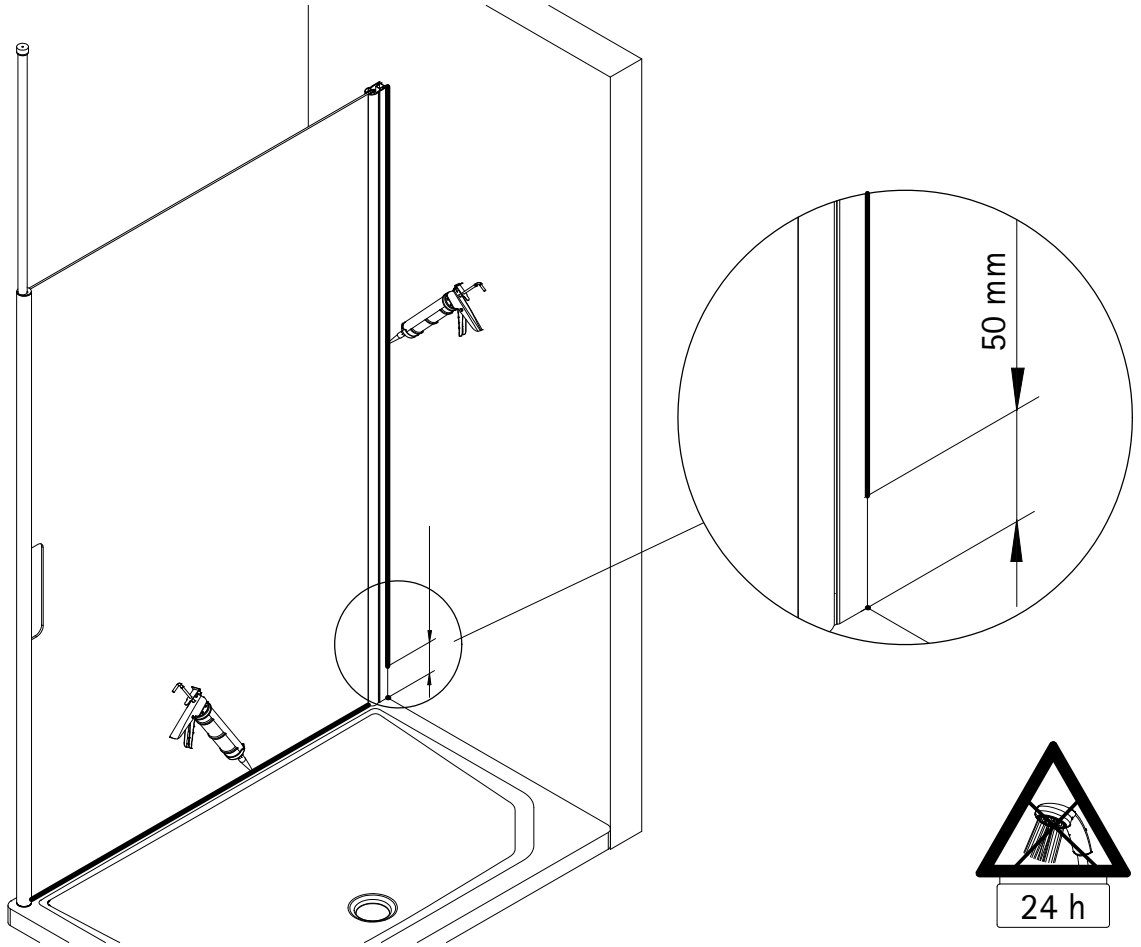
22



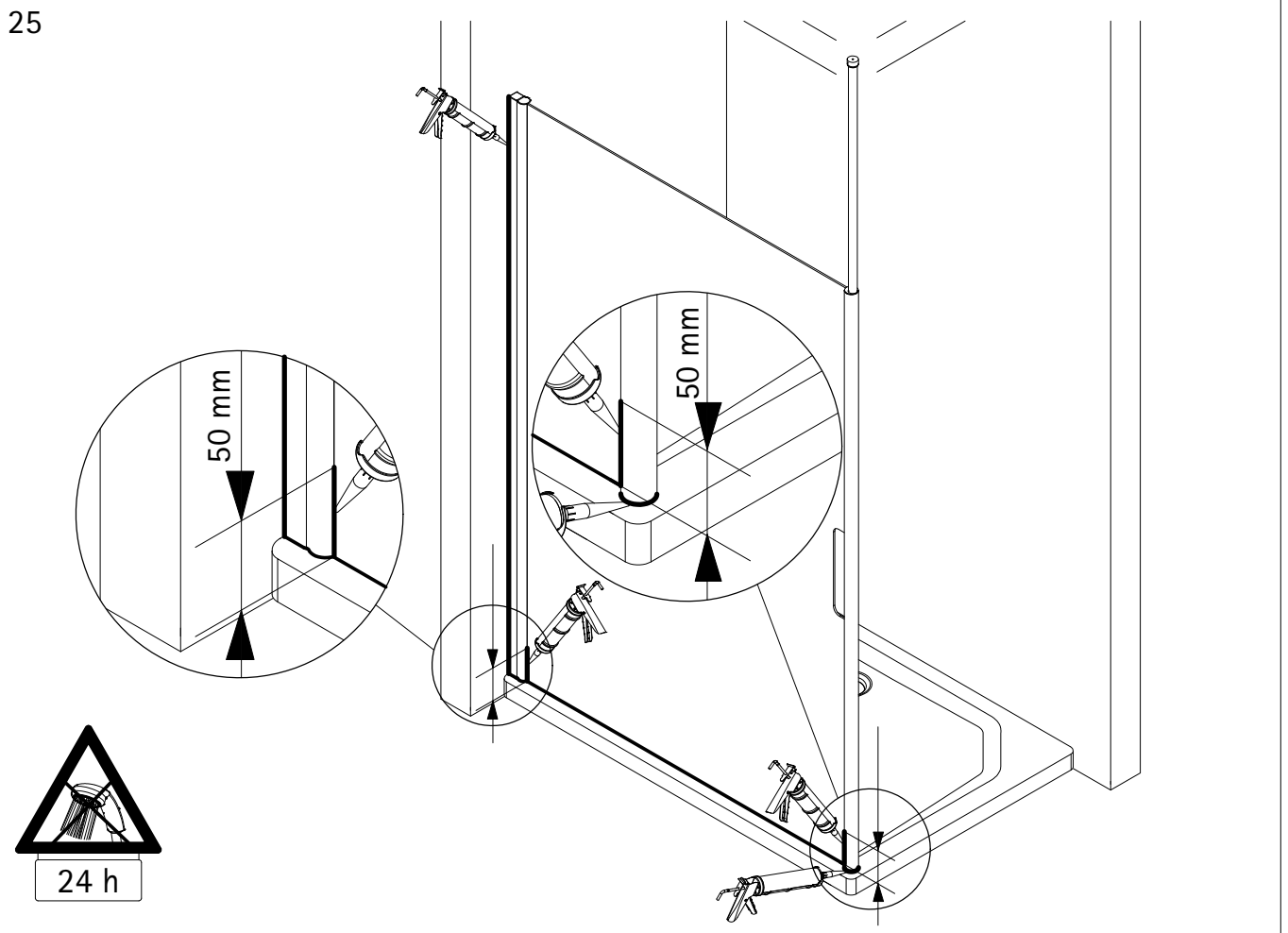
23



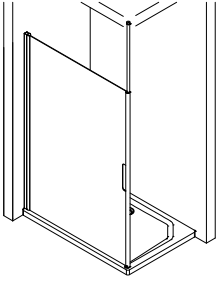
24



25



430-4



Kontrollbeleg
Control Receipt
Justificatif de contrôle
Controle-attest

Prüfnummer/ Inspection number / Numéro d'essai / Controlnummer



Duschservice
Zum Hohlen Morgen 22
59939 Olsberg
Deutschland / Germany / Allemagne / Duitsland



Ersatzteilbestellung:
Fax 02962 / 972-4260



Allgemeine technische Probleme:
Telefon 02962 / 97240



E-Mail:
ersatzteile@duschservice.de