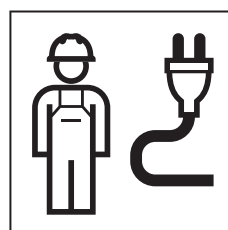
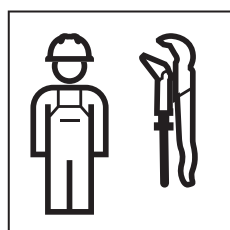
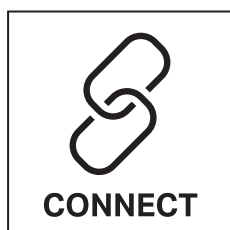


# INSTALLATION MANUAL

MONTAGEANLEITUNG  
INSTRUCTIONS DE MONTAGE  
ISTRUZIONI PER IL MONTAGGIO



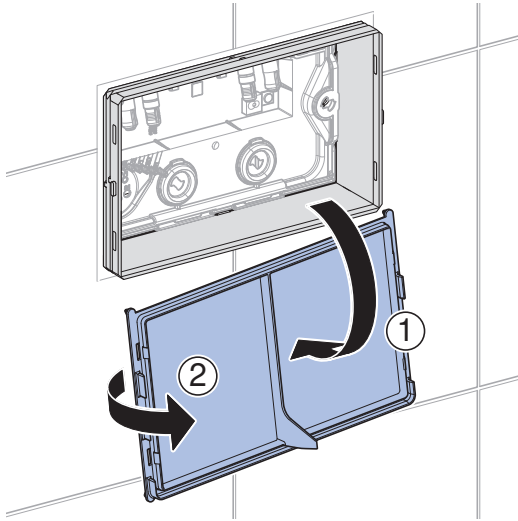
971.558.00.0(00)



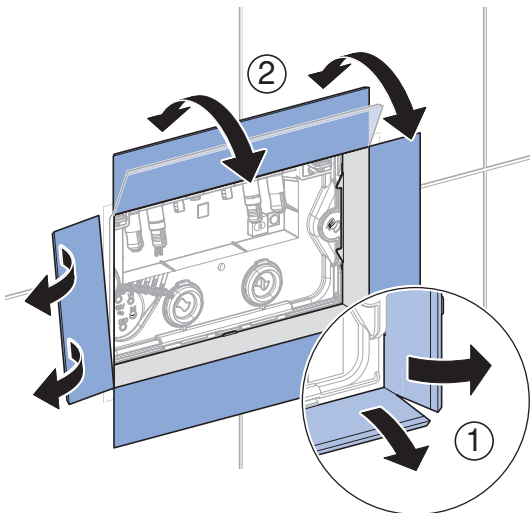


1

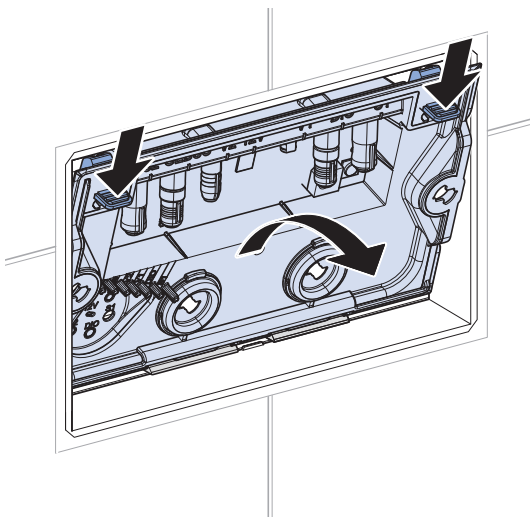
1



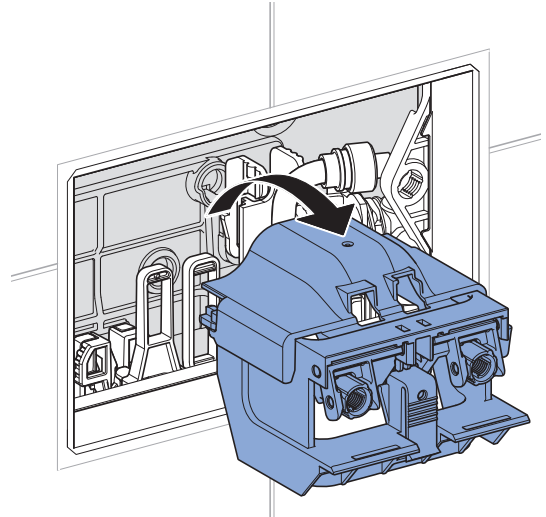
2



3

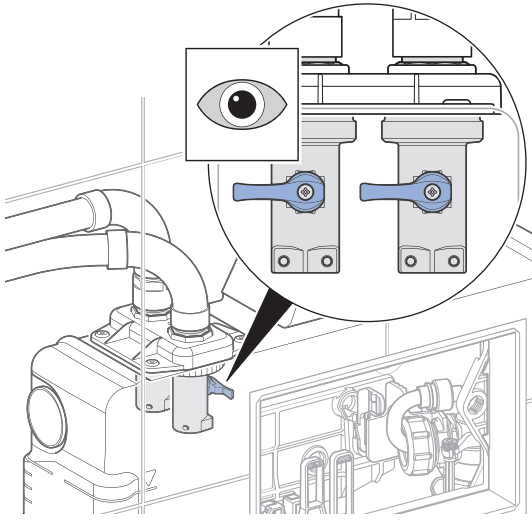


4

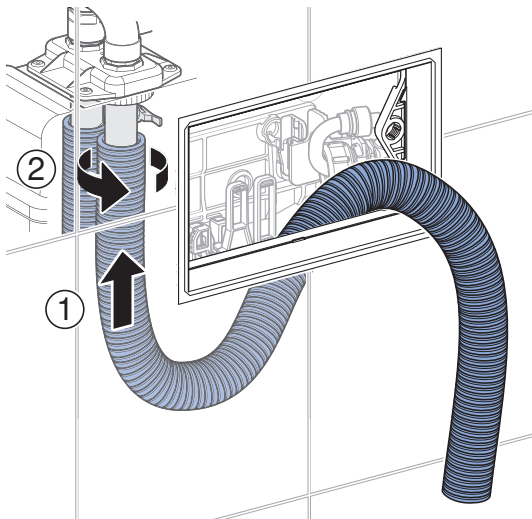


# 2

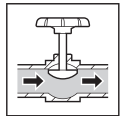
## 1



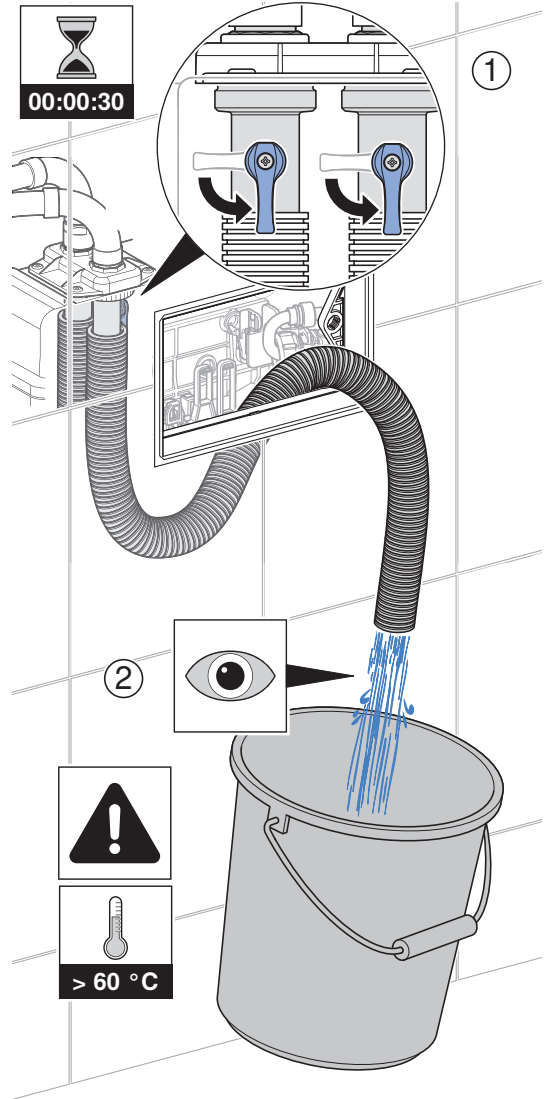
## 2



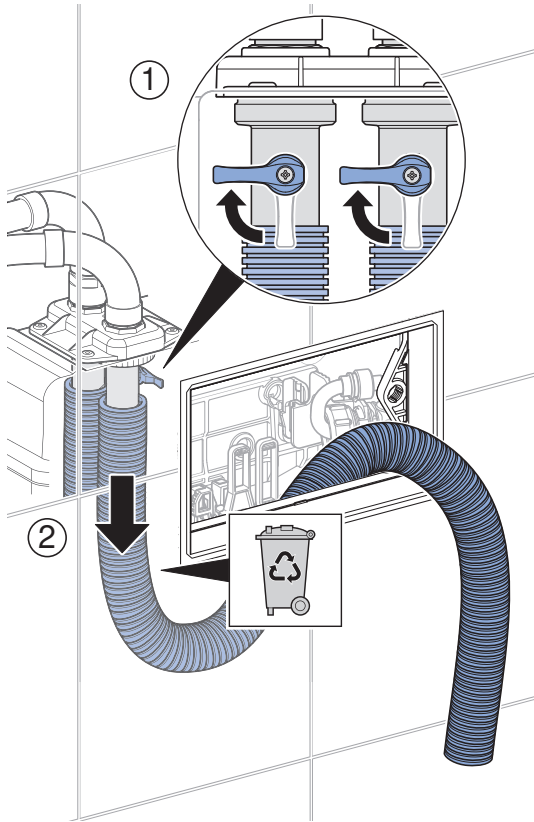
## 3



## 4

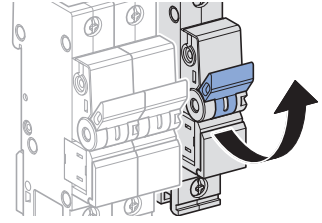


5

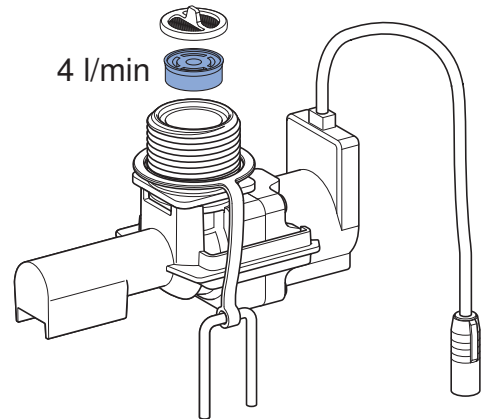


3

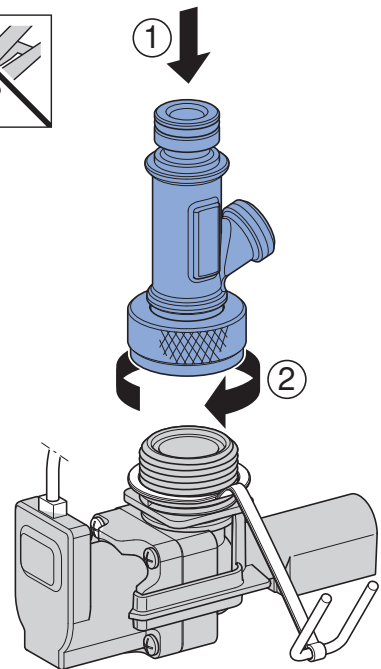
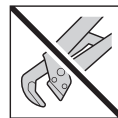
✓



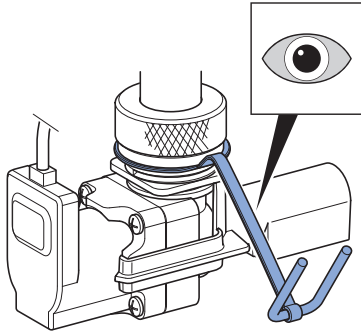
i



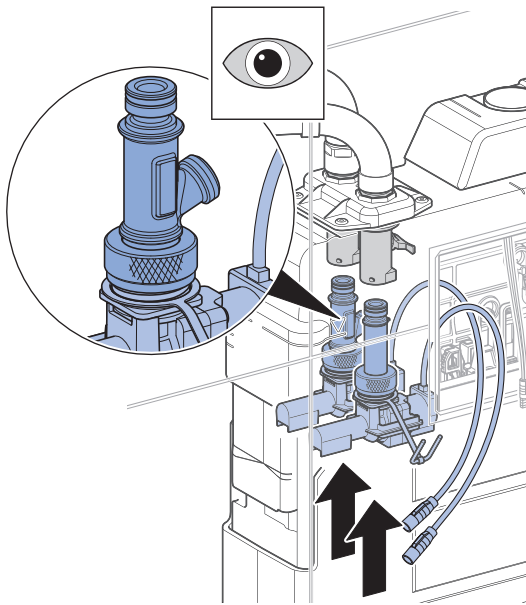
1



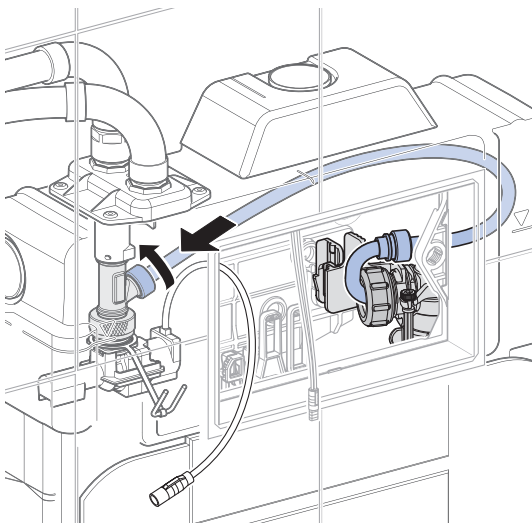
**i**



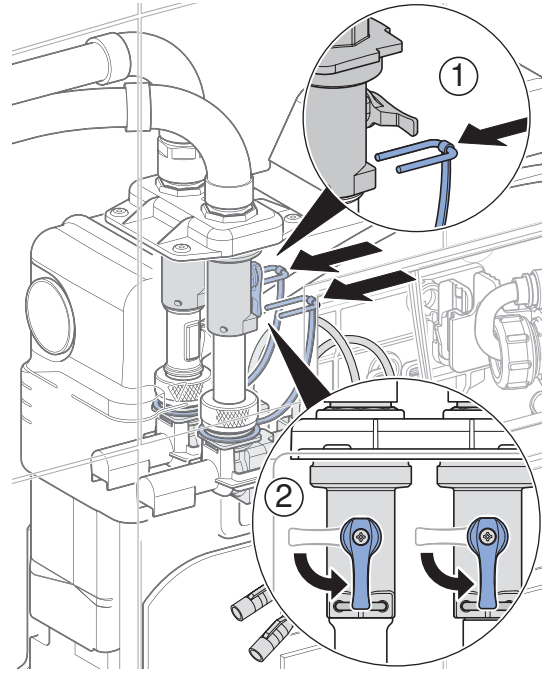
**2**



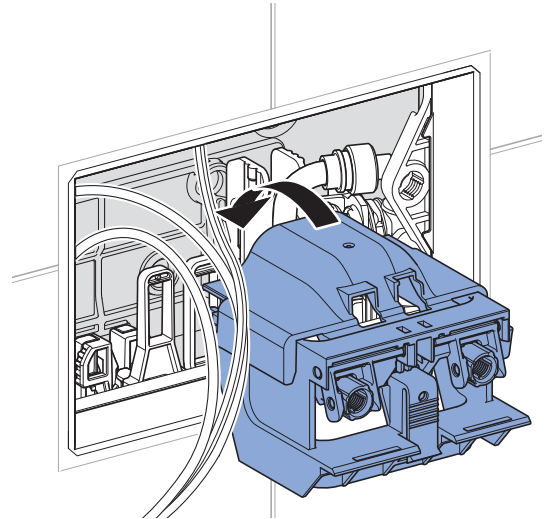
**3**



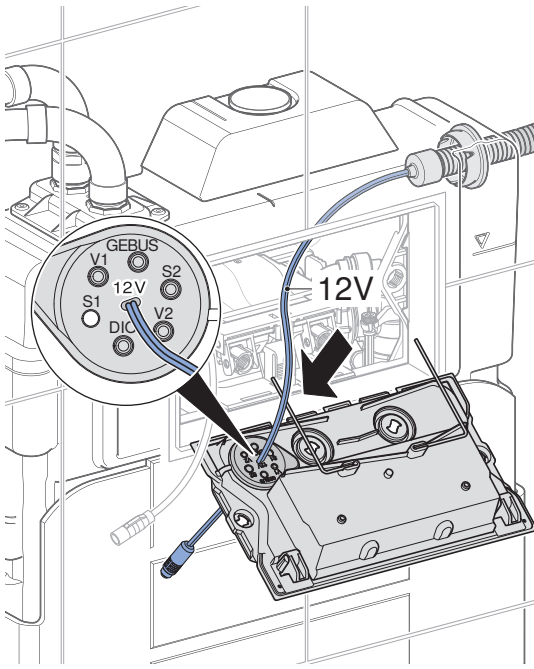
**4**



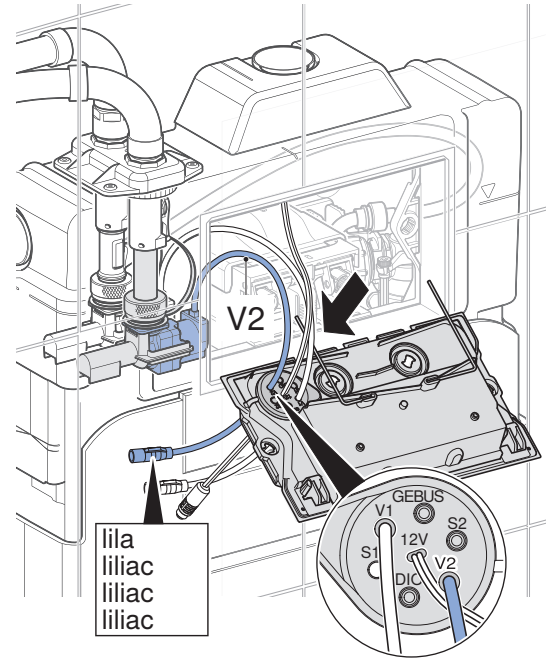
**5**



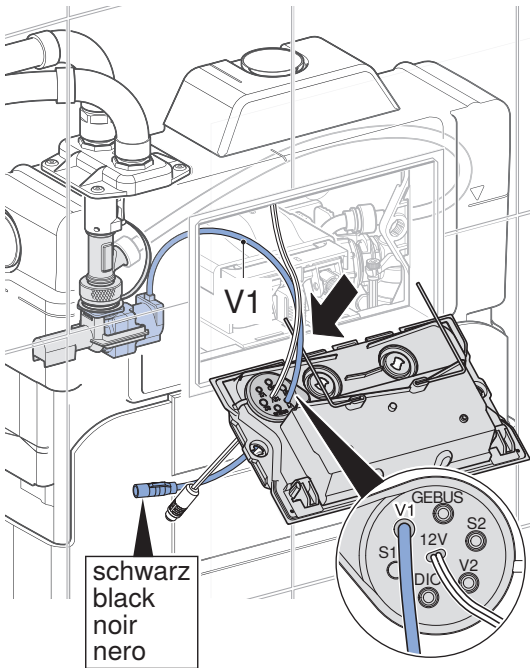
6



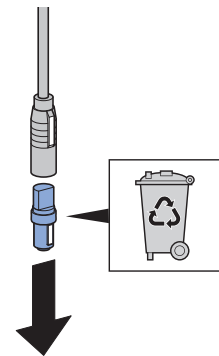
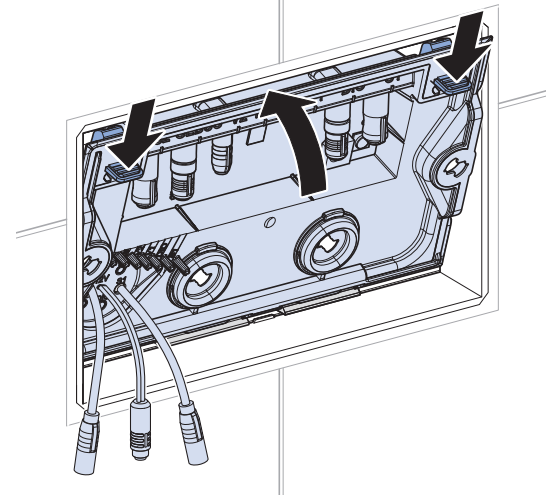
8



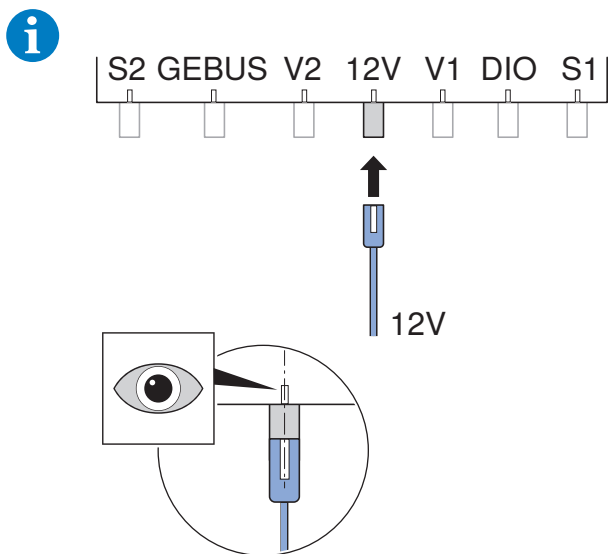
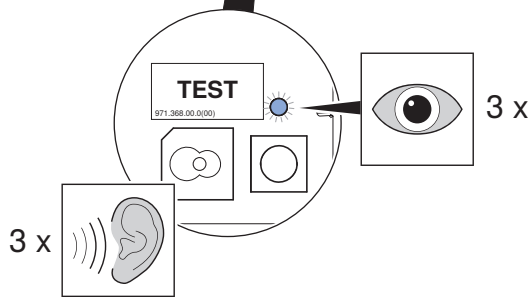
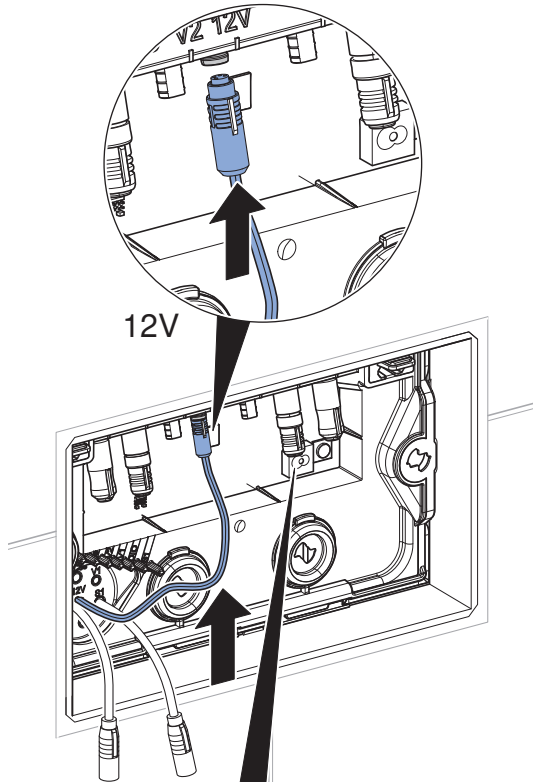
7



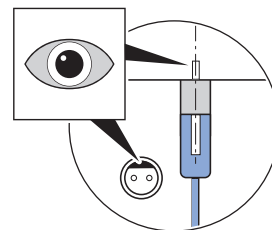
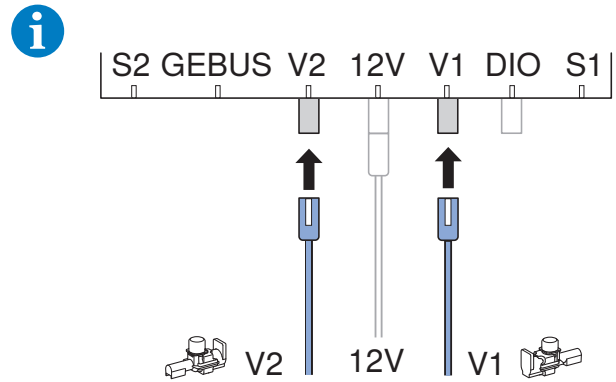
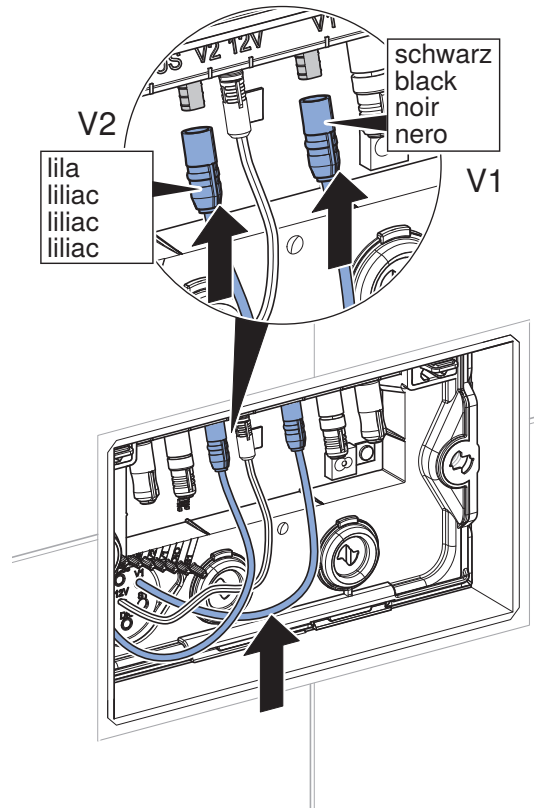
9



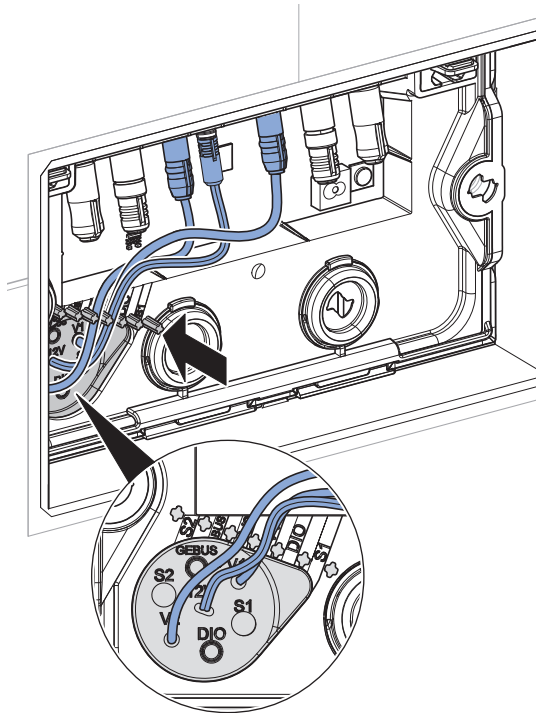
10



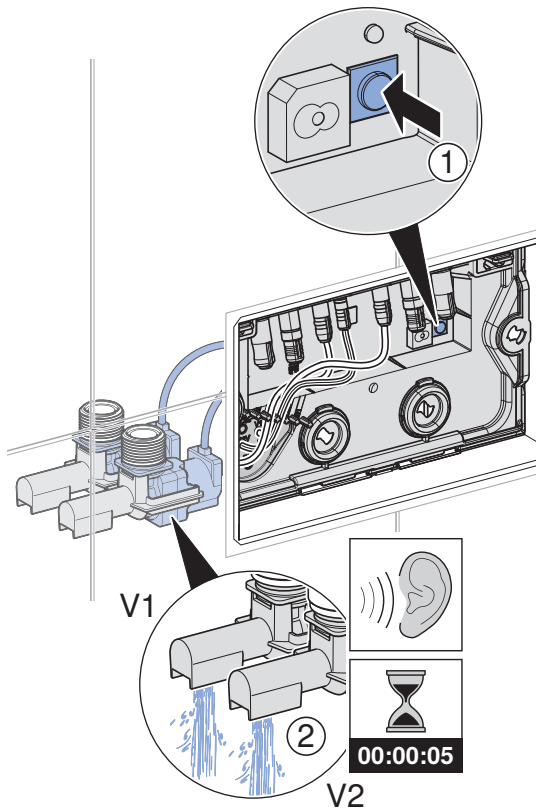
11



12



13



# Inbetriebnahme

## Geberit Control App

Für Inbetriebnahme, Einstellungen und Störungsdiagnose steht die Geberit Control App zur Verfügung. Die App kommuniziert über eine Bluetooth®-Schnittstelle mit dem Gerät.

Die Geberit Control App ist für Android- und iOS-Smartphones im jeweiligen App Store kostenfrei erhältlich.

## Geberit HS50 Hygienespülung in Betrieb nehmen

### Voraussetzung

- Um den vollen Funktionsumfang der Geberit Control App nutzen zu können, ist eine Geberit ID erforderlich. Diese kann in der App erstellt werden.

- 1 QR-Code scannen und Anweisungen auf der Landingpage befolgen.

Geberit  
Apps



<https://gbrt.io/dsvF703>

- 2 Geberit Control App auf Smartphone installieren und öffnen.
- 3 Unter [Neue Endgeräte] die HS50 Hygienespülung im Unterputzspülkasten auswählen.
- 4 Verbindung mit Hygienespülung erstellen.
- 5 Passwort vergeben.
- 6 Magnetventile konfigurieren.
- 7 [Geräteeinstellungen] anpassen.
- 8 Spülprogramme unter [Spüleinstellungen] erfassen.



Falls die Geberit Hygienespülung durch ein Gebäudeautomationssystem oder eine speicherprogrammierbare Steuerung (SPS) gesteuert wird, müssen keine Spülprogramme erfasst werden.

## Werkseinstellungen

Ab Werk ist für jedes Magnetventil eine Intervallspülung eingestellt. Werden keine Spülprogramme erfasst, arbeitet die Hygienespülung mit diesen Werkseinstellungen.

Tabelle 1: Werkseinstellungen

Parameter	Beschreibung	Wert
Spülintervall	Zeitintervall zwischen 2 Spülungen	72 h
Spülmenge	Wassermenge einer Spülung <sup>1)</sup>	3 l

<sup>1)</sup> Mit Durchflussbegrenzer 4 l/min

## Anzeige des Betriebszustands

Auf der Steuereinheit stehen die folgenden Anzeigen und Bedienelemente zur Verfügung:

Tabelle 2: Anzeigen und Bedienelemente

Element	Status	Bedeutung
Status-LED	Aus	• Keine Betriebsspannung
	Leuchtet grün	• Normalbetrieb
	Blinkt grün	• Magnetventil geöffnet
	Leuchtet orange	• Warnung, Diagnose mit Geberit Control App • Adressierung über GEBUS ausstehend <sup>1)</sup>
	Leuchtet rot	• Störung, Diagnose mit Geberit Control App • Grundeinstellungen nicht gesetzt
	Blinkt grün/rot	• Lokalisierung der Hygienespülung <sup>1)</sup>
Taste <Test>	Taste < 5 s drücken	• Magnetventiltest: Magnetventile öffnen nacheinander für 5 s nach Loslassen des Tasters • Bei aktivem Magnetventiltest: Test abbrechen • Bei aktiver Störung: Summer unterdrücken • Identifikation der Hygienespülung <sup>2)</sup>
	Taste > 5 s drücken	• Pairing mit Geberit Control App ausführen
Summer <sup>3)</sup>	Aus	• Normalbetrieb • Summer deaktiviert
	Ein <sup>4)</sup>	• Störung, Diagnose mit Geberit Control App
	Piepst jede Sekunde	• Lokalisierung der Hygienespülung <sup>1)</sup>

- 1) Nur bei Anbindung an GEBUS → siehe Systemhandbuch Geberit Connect
- 2) Bei gedrückter Taste wird die Hygienespülung in der Geberit Control App unter [Meine Endgeräte] markiert.
- 3) Der Summer ist ab Werk deaktiviert. Bei Bedarf in der Geberit Control App aktivieren. Folgeschwere Störungen, wie zum Beispiel ein Rückstau, werden immer durch den Summer angezeigt.
- 4) Der Summer kann mit der Taste <Test> unterdrückt werden.

## Technische Daten

Betriebsspannung	12 V DC
Leistungsaufnahme	7,2 W
Leistungsaufnahme Stand-by	1 W
Schutzart	IP45
Fliessdruck	0,1–10 bar
Maximale Kaltwassertemperatur	25 °C
Spülleistung pro Magnetventil	4 l/min
Funktechnologie	Bluetooth® Low Energy <sup>1)</sup>
Frequenzbereich	2400–2483,5 MHz
Maximale Ausgangsleistung	4 dBm

- 1) Die Marke Bluetooth® und ihre Logos sind Eigentum von Bluetooth SIG, Inc. und werden durch Geberit unter Lizenz verwendet.

## Vereinfachte EU-Konformitätserklärung

Hiermit erklärt Geberit International AG, dass der Funkanlagentyp HS3-SPK-22-A der Richtlinie 2014/53/EU entspricht.

Der vollständige Text der EU-Konformitätserklärung ist unter der folgenden Internetadresse verfügbar: <http://doc.geberit.com/971641000.pdf>

## Entsorgung von Elektro- und Elektronik-Altgeräten



Das Symbol der durchgestrichenen Abfalltonne auf Rädern bedeutet, dass Elektro- und Elektronik-Altgeräte nicht im Restmüll entsorgt werden dürfen, sondern einer getrennten Entsorgung zuzuführen sind. Endnutzer sind gesetzlich verpflichtet, Altgeräte zur fachgerechten Entsorgung an öffentliche Entsorgungsträger, an Vertreiber oder an Geberit zurückzugeben. Zahlreiche Vertreiber von Elektro- und Elektronikgeräten sind zur unentgeltlichen Rücknahme von Elektro- und Elektronik-Altgeräten verpflichtet. Für eine Rückgabe an Geberit ist mit der zuständigen Vertriebs- oder Servicegesellschaft Kontakt aufzunehmen.

Altbatterien und Altakkumulatoren, die nicht vom Altgerät umschlossen sind, sowie Lampen, die zerstörungsfrei aus dem Altgerät entnommen werden können, sind vor der Abgabe an eine Entsorgungsstelle vom Altgerät zu trennen.

Falls personenbezogene Daten im Altgerät gespeichert sind, sind Endnutzer selbst dafür verantwortlich, diese vor der Abgabe an eine Entsorgungsstelle zu löschen.

# Commissioning

## Geberit Control app

The Geberit Control app is available for commissioning, making settings and malfunction diagnosis. The app communicates with the device through a Bluetooth® interface.

The Geberit Control app is available free of charge for Android and iOS smartphones in the respective app stores.

## Commission the Geberit HS50 hygiene flush unit

### Prerequisite

- To use the full range of functions of the Geberit Control app, a Geberit ID is required. This can be created in the app.

- 1 Scan the QR code and follow the instructions on the landing page.

Geberit  
Apps



<https://gbrt.io/dsvF703>

- 2 Install and open the Geberit Control app using a smartphone.
- 3 Select the HS50 hygiene flush unit in the concealed cistern under [New end devices].
- 4 Establish a connection with the hygiene flush unit.
- 5 Set password.
- 6 Configure solenoid valves.
- 7 Adjust the [device settings].
- 8 Enter flushing programmes under [Flush settings].



If the Geberit hygiene flush unit is controlled by a building automation system or a programmable logic controller (PLC), no flush programmes need to be entered.

## Factory settings

An interval flush is set for each solenoid valve ex works. If no flush programmes are entered, the hygiene flush unit works with these factory settings.

Table 1: Factory settings

Parameter	Description	Value
Flush interval	Time between 2 flushes	72 h
Flush volume	Amount of water for one flush <sup>1)</sup>	3 l

<sup>1)</sup> With 4l/min flow limiter

## Display of operating state

The following displays and controls are provided on the control unit:

Table 2: Displays and controls

Element	Status	Meaning
Status LED	Off	• No operating voltage
	Lights up green	• Normal operation
	Flashes green	• Solenoid valve open
	Lights up orange	• Warning, diagnose with Geberit Control app • Addressing via GEBUS pending <sup>1)</sup>
	Lights up red	• Malfunction, diagnose with Geberit Control app • Basic settings not configured
	Flashes green/red	• Localisation of the hygiene flush unit <sup>1)</sup>
<Test> button	Press button for < 5 s	• Solenoid valve test: Solenoid valves open one after the other for 5 s after releasing the button • When the solenoid valve test is active: Cancel test • In the event of an active malfunction: suppress buzzer • Identification of the hygiene flush unit <sup>2)</sup>
	Press button for > 5 s	• Pair with the Geberit Control app
Buzzer <sup>3)</sup>	Off	• Normal operation • Buzzer deactivated
	On <sup>4)</sup>	• Malfunction, diagnose with Geberit Control app
	Beeps every second	• Localisation of the hygiene flush unit <sup>1)</sup>

- 1) Only when connected to GEBUS → see Geberit Connect system manual
- 2) When the button is pressed, the hygiene flush unit is highlighted in the Geberit Control app under [My end devices].
- 3) The buzzer is deactivated ex works. It can be reactivated in the Geberit Control app if required. Serious faults such as backpressure are always indicated by the buzzer.
- 4) The buzzer can be suppressed by pressing the <Test> button.

## Technical data

Operating voltage	12 V DC
Power consumption	7.2 W
Power consumption in standby mode	1 W
Degree of protection	IP45
Flow pressure	0.1–10 bar
Maximum cold-water temperature	25 °C
Flush performance per solenoid valve	4 l/min
Wireless technology	Bluetooth® Low Energy <sup>1)</sup>
Frequency range	2400–2483.5 MHz
Maximum output power	4 dBm

- 1) The Bluetooth® brand and its logos are the property of Bluetooth SIG, Inc. and are used under licence by Geberit.

## Simplified EU declaration of conformity

Geberit International AG hereby declares that the radio equipment type HS3-SPK-22-A is in compliance with Directive 2014/53/EU.

The full text of the EU declaration of conformity is available at the following internet address: <http://doc.geberit.com/971641000.pdf>

## Disposal of waste electrical and electronic equipment

---



The symbol of the crossed-out wheeled bin means that waste electrical and electronic equipment (WEEE) must be disposed of separately and not with other non-recyclable waste. End users are legally obliged to return old equipment to public waste disposal authorities, distributors, or Geberit for proper disposal. Many distributors of electrical and electronic equipment are obliged to take back WEEE free of charge. Contact the responsible sales or service company to return the WEEE to Geberit.

Used batteries and accumulators that are not enclosed within the old equipment, as well as lamps that can be removed from the old equipment in a non-destructive manner, must be separated from the old equipment before being handed over to a disposal point.

If personal data is stored on the old equipment, end users themselves are responsible for deleting it before handing it over to a disposal point.

## Mise en service

### Application Geberit Control

L'application Geberit Control est disponible pour la mise en service, les réglages et le diagnostic d'erreur. L'application communique avec l'appareil via une interface Bluetooth®.

L'application Geberit Control est disponible gratuitement pour les smartphones Android et iOS dans l'App Store correspondant.

### Mise en service du rinçage forcé hygiénique Geberit HS50

#### Condition requise

- Pour pouvoir utiliser l'étendue des fonctions de l'application Geberit Control, un identifiant Geberit est nécessaire. Celui-ci peut être créé dans l'application.

- 1 Scanner le code QR et suivre les instructions sur la page d'accueil.

Geberit  
Apps



<https://gbrt.io/dsvF703>

- 2 Installer l'application Geberit Control sur le smartphone et l'ouvrir.
- 3 Sous [Nouveaux terminaux], sélectionner le rinçage forcé hygiénique HS50 dans le réservoir à encastrer.
- 4 Établir la connexion avec le rinçage forcé hygiénique.
- 5 Attribuer un mot de passe.
- 6 Configurer les électrovannes.
- 7 Adapter les [réglages].
- 8 Saisir les programmes de rinçage sous [Réglages de rinçage].

**i** Si le rinçage forcé hygiénique Geberit est commandé par un système domotique ou un contrôleur logique programmable (CLP), il n'est pas nécessaire de saisir des programmes de rinçage.

### Réglages d'usine

Un rinçage intermittent est réglé en usine pour chaque électrovanne. Si aucun programme de rinçage n'est saisi, le rinçage forcé hygiénique fonctionne avec ces réglages d'usine.

Tableau 1: Réglages d'usine

Paramètres	Description	Valeur
Intervalle de rinçage	Temps écoulé entre 2 rinçages	72 h
Volume de chasse	Quantité d'eau d'un rinçage <sup>1)</sup>	3 l

<sup>1)</sup> Avec limiteur de débit 4 l/min

## Affichage de l'état de fonctionnement

Les affichages et éléments de commande suivants sont disponibles sur le module de commande :

Tableau 2: Affichages et éléments de commande

Élément	État	Signification
LED d'état	Arrêt	<ul style="list-style-type: none"> <li>• Pas de tension de fonctionnement</li> </ul>
	S'allume en vert	<ul style="list-style-type: none"> <li>• Fonctionnement normal</li> </ul>
	Clignote en vert	<ul style="list-style-type: none"> <li>• Électrovanne ouverte</li> </ul>
	S'allume en orange	<ul style="list-style-type: none"> <li>• Avertissement, diagnostic avec l'application Geberit Control</li> <li>• Adressage via Geberit Bus en attente<sup>1)</sup></li> </ul>
	S'allume en rouge	<ul style="list-style-type: none"> <li>• Dérapement, diagnostic avec l'application Geberit Control</li> <li>• Réglages de base non définis</li> </ul>
	Clignote en vert/rouge	<ul style="list-style-type: none"> <li>• Localisation du rinçage forcé hygiénique<sup>1)</sup></li> </ul>
Touche <Test>	Appuyer sur la touche < 5 s	<ul style="list-style-type: none"> <li>• Test électrovanne : Les électrovannes s'ouvrent l'une après l'autre pendant 5 s après le relâchement du bouton-poussoir</li> <li>• Si le test de l'électrovanne est actif : Annuler le test</li> <li>• En cas de dérangement : désactiver temporairement le buzzer</li> <li>• Identification du rinçage forcé hygiénique<sup>2)</sup></li> </ul>
	Appuyer sur la touche > 5 s	<ul style="list-style-type: none"> <li>• Effectuer l'appairage à l'aide de l'application Geberit Control</li> </ul>

Élément	État	Signification
Buzzer <sup>3)</sup>	Arrêt	<ul style="list-style-type: none"> <li>• Fonctionnement normal</li> <li>• Buzzer désactivé</li> </ul>
	Marche <sup>4)</sup>	<ul style="list-style-type: none"> <li>• Dérapement, diagnostic avec l'application Geberit Control</li> </ul>
	Bip à chaque seconde	<ul style="list-style-type: none"> <li>• Localisation du rinçage forcé hygiénique<sup>1)</sup></li> </ul>

2 / 2

- 1) Uniquement en cas de connexion à Geberit Bus → voir le manuel de système Geberit Connect
- 2) En appuyant sur la touche, le rinçage forcé hygiénique est marqué dans l'application Geberit Control sous [Mes terminaux].
- 3) Le buzzer est désactivé en usine. Activer si nécessaire dans l'application Geberit Control. Les dysfonctionnements lourds de conséquences, comme par exemple un refoulement, sont toujours signalés par le buzzer.
- 4) Le buzzer peut être désactivé à l'aide de la touche <Test>.

## Caractéristiques techniques

Tension de fonctionnement	12 V DC
Puissance absorbée	7,2 W
Puissance absorbée, standby	1 W
Degré de protection	IP45
Pression d'alimentation	0,1–10 bar
Température maximale de l'eau froide	25 °C
Capacité de rinçage par électrovanne	4 l/min
Technologie radio	Bluetooth® Low Energy <sup>1)</sup>
Plage de fréquence	2400–2483,5 MHz
Puissance de sortie maximale	4 dBm

- 1) La marque Bluetooth® et ses logos sont la propriété de Bluetooth SIG, Inc. et sont utilisés par Geberit sous licence.

## Déclaration de conformité UE simplifiée

---

Le soussigné, Geberit International AG, déclare que l'équipement radioélectrique du type HS3-SPK-22-A est conforme à la directive 2014/53/UE.

Le texte intégral de la déclaration de conformité UE peut être consulté sur le site : <http://doc.geberit.com/971641000.pdf>

## Élimination des déchets d'équipements électriques et électroniques

---



Le symbole de la poubelle barrée signifie que les anciens appareils électriques et électroniques ne doivent pas être jetés avec les déchets non triés, mais être éliminés séparément des déchets ménagers. Les utilisateurs finaux sont tenus par la loi de retourner les appareils usagés aux organismes publics chargés de l'élimination des déchets, aux distributeurs ou à Geberit pour qu'ils soient éliminés de manière appropriée. De nombreux distributeurs sont tenus de reprendre gratuitement les appareils électriques et électroniques usagés. Pour un retour à Geberit, il convient de prendre contact avec la société de distribution ou de service compétente.

Les piles et accumulateurs usagés ainsi que les lampes accessibles doivent être retirés de l'appareil avant son dépôt en déchetterie ou centre d'élimination des déchets.

Si des données personnelles sont stockées dans l'appareil usagé, il incombe aux utilisateurs finaux de les effacer avant de l'éliminer.

## Inbedrijfstelling

### Geberit Control app

De Geberit Control app is beschikbaar voor inbedrijfstelling, instellingen en storingsdiagnose. De app communiceert met het apparaat via een Bluetooth-interface.

De Geberit Control app is voor Android- en iOS-smartphones in de respectievelijke App Store gratis verkrijgbaar.

### Geberit HS50 hygiënespoeling in bedrijf nemen

#### Voorwaarde

- Om alle functies van de Geberit Control app te kunnen gebruiken, is een Geberit ID vereist. Deze kan in de app worden aangemaakt.

- 1 QR-code scannen en de instructies op de landingspagina volgen.

Geberit  
Apps



<https://gbrt.io/dsvF703>

- 2 Geberit Control app op smartphone installeren en openen.
- 3 Onder [Nieuwe eindapparaten] de HS50 hygiënespoeling in het inbouwreservoir selecteren.
- 4 Verbinding met hygiënespoeling tot stand brengen.
- 5 Wachtwoord toewijzen.
- 6 Magneetventielen configureren.
- 7 [Instellingen] aanpassen.
- 8 Spoelprogramma's onder [Spoelinstellingen] registreren.

- i** Als de Geberit hygiënespoeling wordt gestuurd door een gebouwautomatiseringssysteem of een PLC (Programmable Logic Controller), hoeven er geen spoelprogramma's te worden geregistreerd.

## Fabrieksinstellingen

Vanaf de fabriek is een intervalspoeling ingesteld voor elk magneetventiel. Als er geen spoelprogramma's zijn geregistreerd, werkt de hygiënespoeling met deze fabrieksinstellingen.

Tabel 1: Fabrieksinstellingen

Parameter	Omschrijving	Waarde
Spoelinterval	Tijdsinterval tussen 2 spoelingen	72 h
Spoelhoeveelheid	Watervolume van een spoeling <sup>1)</sup>	3 l

<sup>1)</sup> Met volumestroombegrenzer 4 l/min

## Display van de bedrijfstoestand

Op de besturingseenheid zijn de volgende displays en bedieningselementen beschikbaar:

Tabel 2: Displays en bedieningselementen

Element	Status	Betekenis
Status-LED	Uit	• Geen bedrijfsspanning
	Brandt groen	• Normale bedrijf
	Knippert groen	• Magneetventiel geopend
	Brandt oranje	• Waarschuwing, storingsdiagnose met Geberit Control app • Adressering via GEBUS uitstaand <sup>1)</sup>
	Brandt rood	• Storing, storingsdiagnose met Geberit Control app • Basisinstellingen niet ingesteld
	Knippert groen/rood	• Lokalisatie van de hygiënespoeling <sup>1)</sup>
Toets <Test>	Toets < 5 s indrukken	• Magneetventieltest: Magneetventielen openen na elkaar gedurende 5 s na het loslaten van de toets • Wanneer de magneetventieltest actief is: Test annuleren • Bij actieve storing: zoemer onderdrukken • Identificatie van de hygiënespoeling <sup>2)</sup>
	Toets > 5 s indrukken	• Pairing met Geberit Control app uitvoeren

Element	Status	Betekenis
Zoemer <sup>3)</sup>	Uit	• Normale bedrijf • Zoemer gedeactiveerd
	Aan <sup>4)</sup>	• Storing, storingsdiagnose met Geberit Control app
	Piept elke seconde	• Lokalisatie van de hygiënespoeling <sup>1)</sup>

- 2 / 2
- 1) Alleen bij aansluiting aan GEBUS → zie systeemhandboek Geberit Connect
  - 2) Als de toets wordt ingedrukt, wordt de hygiënespoeling in de Geberit Control app onder [Mijn eindapparaten] gemarkeerd.
  - 3) De zoemer is vanaf de fabriek gedeactiveerd. Indien nodig in de Geberit Control app activeren. Ernstige storingen, zoals opgestuwd water, worden altijd door de zoemer aangegeven.
  - 4) De zoemer kan met de toets <Test> worden onderdrukt.

## Technische gegevens

Bedrijfsspanning	12 V DC
Opgenomen vermogen	7,2 W
Opgenomen vermogen in stand-by	1 W
Beschermingsgraad	IP45
Stromingsdruk	0,1–10 bar
Maximale koudwatertemperatuur	25 °C
Spoelcapaciteit per magneetventiel	4 l/min
Draadloze technologie	Bluetooth® Low Energy <sup>1)</sup>
Frequentiebereik	2400–2483,5 MHz
Maximaal uitgangsvermogen	4 dBm

- 1) Het merk Bluetooth® en zijn logo's zijn eigendom van Bluetooth SIG, Inc. en worden door Geberit onder licentie gebruikt.

## Vereenvoudigde EU-conformiteitsverklaring

---

Hierbij verklaar ik Geberit International AG, dat het type radioapparatuur HS3-SPK-22-A conform is met Richtlijn 2014/53/EU.

De volledige tekst van de EU-conformiteitsverklaring kan worden geraadpleegd op het volgende internetadres: <http://doc.geberit.com/971641000.pdf>

## Afvoer van afgedankte elektrische en elektronische apparatuur

---



Het symbool van de doorgekruiste afvalbak op wielen betekent dat afgedankte elektrische en elektronische apparatuur niet samen met het restafval mag worden verwijderd, maar gescheiden moet worden afgevoerd. Eindgebruikers zijn wettelijk verplicht oude apparaten in te leveren bij openbare afvalverwijderingsinstanties, bij distributeurs of bij Geberit voor correcte afvoer. Veel distributeurs van elektrische en elektronische apparatuur zijn verplicht afgedankte elektrische en elektronische apparatuur kosteloos terug te nemen. Neem voor een retourzending naar Geberit contact op met het verantwoordelijke verkoop- of servicebedrijf.

Gebruikte batterijen en accu's die niet in het oude apparaat zijn ingesloten, alsmede lampen die uit het oude apparaat kunnen worden verwijderd zonder te worden vernietigd, moeten van het oude apparaat worden gescheiden alvorens het bij een afvalverwijderingspunt in te leveren.

Als op het oude apparaat persoonsgegevens zijn opgeslagen, zijn de eindgebruikers zelf verantwoordelijk voor het wissen ervan voordat zij het apparaat bij een afvalverwijderingspunt inleveren.

# Üzembe helyezés

## Geberit Control alkalmazás

A Geberit Kontroll alkalmazás elérhető üzembe helyezéshez, beállításokhoz és üzemzavar-diagnosztikához. Az alkalmazás Bluetooth®-interfészen keresztül kommunikál a berendezéssel.

A Geberit Kontroll alkalmazás Android és iOS operációs rendszerű okostelefonokhoz a megfelelő App Store-ban ingyenesen elérhető.

## A Geberit HS50 higiéniai öblítőberendezés üzembe helyezése

### Előfeltétel

- Az Geberit Kontroll alkalmazás összes funkciójának használatához Geberit azonosító szükséges. Ezt az alkalmazásban lehet létrehozni.

- 1 Olvassa be a QR-kódot, és kövesse a kijelzett utasításokat.



<https://gbrt.io/dsvF703>

- 2 Telepítse és nyissa meg a Geberit Kontroll alkalmazást az okostelefonján.
- 3 Az [Új végberendezések] alatt válassza ki a falsík alatti öblítőtartályba szerelt HS50 higiéniai öblítőberendezést.
- 4 Hozza létre a kapcsolatot a higiéniai öblítőberendezéssel.
- 5 Adja meg a jelszót.
- 6 Konfigurálja a mágnesszelepeket.
- 7 Módosítsa a [Beállítás] opciót.
- 8 Az öblítési programokat az [Öblítési beállítások] alatt rögzítse.

**i** Ha a Geberit higiéniai öblítőberendezést egy épületautomatizálási rendszer vagy egy programozható logikai vezérlő (PLC) vezérli, akkor nem kell öblítési programokat rögzíteni.

## Gyári beállítások

Gyárilag minden egyes mágnesszelephez egy közbenső öblítés van beállítva. Ha nincs rögzítve öblítési program, a higiéniai öblítőberendezés ezekkel a gyári beállításokkal működik.

Táblázat 1: Gyári beállítások

Paraméterek	Leírás	Érték
Öblítési intervallum	2 öblítés közötti időintervallum	72 h
Öblítési mennyiség	Egy öblítés vízmennyisége <sup>1)</sup>	3 l

<sup>1)</sup> 4 l/min térfogatáram korlátozóval

## Az üzemállapot kijelzése

A vezérlőegységen a következő kijelzők és kezelőegységek érhetők el:

Táblázat 2: Kijelzők és kezelőegységek

Szerelőelem	Állapot	Jelentés
Állapotjelző LED	Ki	• Nincs üzemi feszültség
	Zölden világít	• Normál üzem
	Zölden villog	• Mágnesszelep nyitva
	Narancs-sárgán világít	• Figyelmeztetés, üzemzavar-diagnosztika a Geberit Kontroll alkalmazással • Címzés a GEBUS rendszeren keresztül függőben <sup>1)</sup>
	Vörösen világít	• Üzemzavar, üzemzavar-diagnosztika a Geberit Kontroll alkalmazással • Alapbeállítás nincs beállítva
	Zölden/vörösen villog	• A higiéniai öblítőberendezés lokalizálása <sup>1)</sup>
<Teszt> nyomógomb	Nyomja le a gombot < 5 mp-ig	• Mágnesszeleptest: A mágnesszelepek a gomb elengedése után 5 másodpercig egymás után nyitnak • Aktív mágnesszeleptest esetén: Teszt megszakítása • Aktív üzemzavar esetén: Zümmögő leállítása • A higiéniai öblítőberendezés azonosítása <sup>2)</sup>
	Nyomja le a gombot > 5 mp-ig	• Társítás végrehajtása a Geberit Kontroll alkalmazással

Szerelőelem	Állapot	Jelentés
Zümmögő <sup>3)</sup>	Ki	• Normál üzem • Zümmögő kikapcsolva
	Be <sup>4)</sup>	• Üzemzavar, üzemzavar-diagnosztika a Geberit Kontroll alkalmazással
	Hangjelzés másodpercenként	• A higiéniai öblítőberendezés lokalizálása <sup>1)</sup>

2 / 2

- 1) Csak a GEBUS rendszerhez való csatlakozáskor → lásd a Geberit Csatlakozás rendszerkézikönyvét
- 2) A gomb megnyomásakor a higiéniai öblítőberendezést megjelöli a Geberit Kontroll alkalmazásban a [Saját végberendezések] alatt.
- 3) A zümmögő gyárilag deaktiválva van. Szükség esetén aktiválja a Geberit Kontroll alkalmazásban. A súlyos következményekkel járó üzemzavarokat, mint például a visszaáramlást, mindig a zümmögő jelzi.
- 4) A zümmögőt a <Teszt> nyomógombbal lehet leállítani.

## Műszaki adatok

Üzemi feszültség	12 V DC
Teljesítményfelvétel	7,2 W
Teljesítményfelvétel készenléti állapotban	1 W
Érintésvédelmi osztály	IP45
Víznyomás	0,1–10 bar
Maximális hidegvíz-hőmérséklet	25 °C
Öblítési teljesítmény mágnesszelepenként	4 l/min
Vezeték nélküli technológia	Bluetooth® Low Energy <sup>1)</sup>
Frekvenciatartomány	2400–2483,5 MHz
Max. kimenő teljesítmény	4 dBm

- 1) A Bluetooth® márka és logói a Bluetooth SIG, Inc. tulajdonát képezik és a Geberit licenccel használja őket.

## Egyszerűsített EU- megfelelőségi nyilatkozat

A Geberit International AG igazolja, hogy a HS3-SPK-22-A típusú rádióberendezés megfelel a 2014/53/EU irányelvnek.

Az EU-megfelelőségi nyilatkozat teljes szövege elérhető a következő internetes címen: <http://doc.geberit.com/971641000.pdf>

## Az elektromos és elektronikus berendezések hulladékainak ártalmatlanítása



Az áthúzott kerekes szemeteskukát ábrázoló szimbólum azt jelenti, hogy az elektromos és elektronikus berendezések hulladékait nem szabad a kommunális szemétkukákba dobni, hanem külön kell ártalmatlanítani. A végfelhasználók a jogszabályok értelmében kötelesek visszaadni a régi berendezéseket szakszerű ártalmatlanítás céljából a közhasznú hulladékgazdálkodási hatóságoknak, a forgalmazóknak vagy a Geberit vállalatnak. Az elektromos és elektronikus berendezések forgalmazóinak jelentős része köteles az elektromos és elektronikus berendezések hulladékait díjmentesen visszavenni. A Geberit vállalathoz való visszaküldéssel kapcsolatban érdeklődjön az illetékes nagykereskedőnél vagy szervizcégnél.

A régi elemeket és akkumulátorokat, amelyek nincsenek beépítve a régi berendezésbe, valamint a lámpákat, amelyek roncsolásmentesen kivehetők a régi berendezésből, el kell távolítani, mielőtt a régi berendezést leadja a hulladéklerakóba.

Amennyiben a régi berendezésben személyes adatok vannak tárolva, a végfelhasználó felelőssége azok törlése, mielőtt a berendezést leadja a hulladéklerakóba.

## Zagon

### Aplikacija Geberit Control

Aplikacija Geberit Control je na voljo za zagon, nastavitve in diagnosticiranje napak. Aplikacija komunicira z napravo prek vmesnika Bluetooth®.

Aplikacija Geberit Control je brezplačno na voljo za pametne telefone z operacijskima sistemoma Android in iOS v trgovini App Store.

### Zagon higienskega splakovalnika Geberit HS50

#### Pogoj

- Za uporabo vseh funkcij aplikacije Geberit Control je potreben ID Geberit. To lahko ustvarite v aplikaciji.

- 1 Skenirajte kodo QR in sledite navodilom na ciljni strani.

Geberit  
Apps



<https://gbrt.io/dsvF703>

- 2 Namestite aplikacijo Geberit Control na pametni telefon in jo odprite.
- 3 Pojdite na [Nove končne naprave] in izberite higienski splakovalnik HS50 v podometnem splakovalniku.
- 4 Vzpostavite povezavo s higienskim splakovalnikom.
- 5 Geslo je že dodeljeno.
- 6 Konfigurirajte magnetne ventile.
- 7 Prilagodite [nastavitve naprave].
- 8 Programe za splakovanje zabeležite pod [Nastavitve splakovanja].



Če je higienski splakovalnik Geberit nadzoran s centralnim nadzornim sistemom zgradbe ali programirljivim logičnim krmilnikom (PLC), programov splakovanja ni treba beležiti.

### Tovarniške nastavitve

Za vsak magnetni ventil je nastavljen interval splakovanja. Če ni vnesen noben program splakovanja, higienski splakovalnik deluje s temi tovarniškimi nastavitvami.

Tabela 1: Tovarniške nastavitve

Parametri	Opis	Vrednost
Splakovalni interval	Časovni interval med 2 splakovanjema	72 h
Količina splakovanja	Količina vode za splakovanje <sup>1)</sup>	3 l

<sup>1)</sup> Z omejevalnikom pretoka 4 l/min

## Prikaz stanja delovanja

Na krmilni enoti so na voljo naslednji zasloni in upravljalni elementi:

Tabela 2: Prikazi in upravljalni elementi

Element	Stanje	Pomen
LED-dioda za prikaz stanja	Izklopljeno	<ul style="list-style-type: none"> <li>Ni obratovalne napetosti</li> </ul>
	Sveti zeleno	<ul style="list-style-type: none"> <li>Normalno delovanje</li> </ul>
	Utripa zeleno	<ul style="list-style-type: none"> <li>Odprt magnetni ventil</li> </ul>
	Sveti oranžno	<ul style="list-style-type: none"> <li>Opozorilo, diagnostika z aplikacijo Geberit Control</li> <li>Naslavljanje prek GEBUS ni izvedeno<sup>1)</sup></li> </ul>
	Sveti rdeče	<ul style="list-style-type: none"> <li>Motnja, diagnostika z aplikacijo Geberit Control</li> <li>Osnovne nastavitve niso nastavljene</li> </ul>
	Utripa zeleno/rdeče	<ul style="list-style-type: none"> <li>Lokalizacija higienskega splakovalnika<sup>1)</sup></li> </ul>
Aktivirna tipka <Test>	Pritisnite aktivirno tipko za manj kot 5 s	<ul style="list-style-type: none"> <li>Preizkus magnetnega ventila: magnetni ventili se odprejo eden za drugim za 5 s po sprostitvi gumba</li> <li>Ko je test magnetnega ventila aktiven: preključite preizkus</li> <li>Pri aktivni motnji: začasno onemogočite brenčalo</li> <li>Identifikacija higienskega splakovalnika<sup>2)</sup></li> </ul>
	Pritisnite aktivirno tipko za več kot 5 s	<ul style="list-style-type: none"> <li>Izvedite seznanjanje z aplikacijo Geberit Control</li> </ul>
Brenčalo <sup>3)</sup>	Izklopljeno	<ul style="list-style-type: none"> <li>Normalno delovanje</li> <li>Brenčalo deaktivirano</li> </ul>
	Vklopljeno <sup>4)</sup>	<ul style="list-style-type: none"> <li>Motnja, diagnostika z aplikacijo Geberit Control</li> </ul>
	Piska vsako sekundo	<ul style="list-style-type: none"> <li>Lokalizacija higienskega splakovalnika<sup>1)</sup></li> </ul>

- 1) Samo, če je povezan s GEBUS → glejte sistemski priročnik Geberit Connect
- 2) Ob pritisku na aktivirno tipko se v aplikaciji Geberit Control na naslovu [Moje končne naprave] osvetli higieni splakovalnik.
- 3) Brenčalo je tovarniško deaktivirano. Če je potrebno, ga aktivirajte v aplikaciji Geberit Control. Resne napake, kot je na primer povratna voda, so vedno prikazane z brenčalom.
- 4) Brenčalo lahko začasno onemogočite s tipko <Test>.

## Tehnični podatki

Obratovalna napetost	12 V DC
Poraba energije	7,2 W
Poraba energije v stanju pripravljenosti	1 W
Vrsta zaščite	IP45
Tlak pretoka	0,1–10 bar
Maksimalna temperatura hladne vode	25 °C
Zmogljivost splakovanja na magnetni ventil	4 l/min
Radijska tehnologija	Bluetooth® Low Energy <sup>1)</sup>
Frekvenčno območje	2400–2483,5 MHz
Maksimalna izhodna moč	4 dBm

- 1) Znamka Bluetooth® in njeni logotipi so last družbe Bluetooth SIG, Inc., Geberit pa jih uporablja na podlagi licence.

## Poenostavljena izjava EU o skladnosti

Geberit International AG potrjuje, da je tip radijske opreme HS3-SPK-22-A skladen z Direktivo 2014/53/EU.

Celotno besedilo izjave EU o skladnosti je na voljo na naslednjem spletnem naslovu: <http://doc.geberit.com/971641000.pdf>

## Odstranjevanje odpadne električne in elektronske opreme

---



Simbol prečrtanega zabojnika na kolesih pomeni, da odpadne električne in elektronske opreme ni dovoljeno odlagati med ostale odpadke, temveč jo je treba odstraniti ločeno. Končni uporabniki so zakonsko obvezani, da stare naprave predajo javnim organom za odstranjevanje odpadkov, distributerjem ali jih vrnejo proizvajalcu Geberit, kjer bodo poskrbeli za strokovno odstranjevanje. Številni distributerji električne in elektronske opreme so obvezani, da brezplačno prevzamejo odpadno električno in elektronsko opremo. Če želite stare naprave vrniti proizvajalcu Geberit, stopite v stik s pristojnim prodajnim ali servisnim podjetjem.

Odpadne baterije in akumulatorje, ki niso vgrajeni v staro napravo, ter sijalke, ki jih je mogoče odstraniti iz stare naprave, ne da bi se pri tem uničile, morate odstraniti iz stare naprave, preden jih predate službi za odstranjevanje odpadkov.

Če so v stari napravi shranjeni osebni podatki, jih morajo končni uporabniki sami izbrisati, preden napravo predajo službi za odstranjevanje odpadkov.

## Puštanje u pogon

### Aplikacija Geberit Control

Za puštanje u pogon, postavke i dijagnozu smetnji dostupna je aplikacija Geberit Control. Aplikacija komunicira s uređajem putem Bluetooth® sučelja.

Aplikacija Geberit Control besplatno je dostupna u trgovini aplikacijama za Android i iOS pametne telefone.

### Puštanje u pogon Geberit uređaja za higijensko ispiranje HS50

#### Preduvjet

- Kako biste se mogli koristiti punim opsegom funkcija aplikacije Geberit Control, potreban je Geberit ID. On se može kreirati u aplikaciji.

- 1 Skenirajte QR kod i slijedite upute na određenoj stranici.

Geberit  
Apps



<https://gbrt.io/dsvF703>

- 2 Instalirajte i otvorite aplikaciju Geberit Control na pametnom telefonu.
- 3 Pod [Novi krajnji uređaji] odaberite uređaj za higijensko ispiranje HS50 u ugradbenom vodokotliću.
- 4 Uspostavite vezu s uređajem za higijensko ispiranje.
- 5 Dodijelite lozinku.
- 6 Konfigurirajte magnetne ventile.
- 7 Prilagodite [podešavanje].
- 8 Snimite programe ispiranja pod [Postavke ispiranja].

- i** Ako Geberit uređajem za higijensko ispiranje upravlja sustav automatizacije zgrade ili programabilni logički kontroler (PLC), nije potrebno snimiti programe ispiranja.

## Tvorničke postavke

Programirano higijensko ispiranje tvornički je namješteno za svaki magnetni ventil. Ako se programi ispiranja ne snimaju, uređaj za higijensko ispiranje radi s tim tvorničkim postavkama.

Tablica 1: Tvorničke postavke

Parametri	Opis	Vrijednost
Interval ispiranja	Vremenski interval između 2 ispiranja	72 h
Količina ispiranja	Količina vode jednog ispiranja <sup>1)</sup>	3 l

<sup>1)</sup> S graničnikom protoka 4 l/min

## Prikaz pogonskog stanja

Na upravljačkoj jedinici dostupni su sljedeći prikazi i opslužni elementi:

Tablica 2: Prikazi i opslužni elementi

Element	Status	Značenje
LED dioda	Isključeno	• Nema radnog napona
	Svijetli zeleno	• Normalni pogon
	Treperi zeleno	• Magnetni ventil je otvoren
	Svijetli narandžasto	• Upozorenje, dijagnoza pomoću aplikacije Geberit Control • Adresiranje putem GEBUS na čekanju <sup>1)</sup>
	Svijetli crveno	• Smetnja, dijagnoza pomoću aplikacije Geberit Control • Osnovne postavke nisu postavljene
	Treperi zeleno/crveno	• Lokalizacija uređaja za higijensko ispiranje <sup>1)</sup>
Tipka <Test>	Pritisnite tipku < 5 s	• Test magnetnih ventila: magnetni ventili otvaraju se jedan za drugim 5 s nakon otpuštanja tipke • Kod aktivnog testa magnetnih ventila: prekinite test • Ako je aktivna smetnja: potisnite zujalicu • Identifikacija uređaja za higijensko ispiranje <sup>2)</sup>
	Pritisnite tipku > 5 s	• Izvršite pairing s aplikacijom Geberit Control
Zujalica <sup>3)</sup>	Isključeno	• Normalni pogon • Zujalica deaktivirana
	Uključena <sup>4)</sup>	• Smetnja, dijagnoza pomoću aplikacije Geberit Control
	Zvučni signal svake sekunde	• Lokalizacija uređaja za higijensko ispiranje <sup>1)</sup>

- 1) Samo pri povezivanju na GEBUS → vidi Priručnik sustava Geberit Connect
- 2) Kad se pritisne tipka, uređaj za higijensko ispiranje označen je u aplikaciji Geberit Control pod [Moji krajnji uređaji].
- 3) Zujalica je tvornički deaktivirana. Ako je potrebno, aktivirajte u aplikaciji Geberit Control. Smetnje s ozbiljnim posljedicama, kao što je uspor, uvijek se označavaju zujalicom.
- 4) Zujalica se može potisnuti tipkom <Test>.

## Tehnički podaci

Radni napon	12 V DC
Potrošnja snage	7,2 W
Potrošnja snage u stanju mirovanja	1 W
Stupanj zaštite	IP45
Tlak protoka	0,1 – 10 bar
Maksimalna temperatura hladne vode	25 °C
Učinkovitost ispiranja po magnetnom ventilu	4 l/min
Bežična tehnologija	Bluetooth® Low Energy <sup>1)</sup>
Opseg frekvencije	2400 – 2483,5 MHz
Maksimalna izlazna snaga	4 dBm

- 1) Marka Bluetooth® i njezini logotipovi vlasništvo su tvrtke Bluetooth SIG, Inc., a Geberit posjeduje licencu za njihovo korištenje.

## Pojednostavljena izjava o sukladnosti EU-a

Geberit International AG ovime izjavljuje da je radijska oprema tipa HS3-SPK-22-A u skladu s Direktivom 2014/53/EU.

Cjeloviti tekst izjave o sukladnosti EU-a dostupan je na sljedećoj internetskoj adresi: <http://doc.geberit.com/971641000.pdf>

## Zbrinjavanje starih električnih i elektroničkih uređaja

---



Simbol prekrižene kante za otpad na kotačićima znači da se stari električni i elektronički uređaji ne smiju zbrinuti zajedno s kućnim otpadom, već se moraju zbrinuti odvojeno. Krajnji korisnici su zakonski obvezni predati stare uređaje javnim tijelima za gospodarenje otpadom, distributerima ili društvu Geberit kako bi se propisno zbrinuli. Brojni distributeri električnih i elektroničkih uređaja dužni su besplatno preuzeti stare električne i elektroničke uređaje. Za povratak uređaja društvu Geberit obratite se nadležnom distributeru ili serviseru.

Stare baterije i akumulatori koji nisu ugrađeni u stari uređaj i svjetiljke koje se mogu ukloniti iz starog uređaja bez nanošenja štete moraju se odvojiti od starog uređaja prije predaje odlagalištu.

Ako su u starom uređaju pohranjeni osobni podaci, krajnji korisnici sami su odgovorni za njihovo brisanje prije predaje uređaja odlagalištu.

## Puštanje u rad

### Aplikacija Geberit Home

Za puštanje u rad, podešavanja i dijagnozu smetnji možete da koristite aplikaciju Geberit Control.

Aplikacija komunicira sa uređajem preko Bluetooth® interfejsa.

Aplikacija Geberit Control je dostupna besplatno za Android i iOS pametne telefone u odgovarajućoj prodavnici aplikacija.

### Puštanje Geberit HS50 uređaja za higijensko ispiranje instalacije u rad

#### Preduslov

- Da biste koristili punu funkcionalnost aplikacije Geberit Control, potreban je Geberit ID. Možete da ga napravite u aplikaciji.

- 1 Skenirati QR kod i slediti uputstva na početnoj stranici.

Geberit  
Apps



<https://gbrt.io/dsvF703>

- 2 Instalirajte aplikaciju Geberit Control na pametnom telefonu i otvorite je.
- 3 U odeljku [Novi krajnji uređaji] izaberite HS50 uređaj za higijensko ispiranje instalacije u ugradnom vodokotliću.
- 4 Uspostavite vezu sa uređajem za higijensko ispiranje instalacije.
- 5 Dodelite lozinku.
- 6 Konfigurirate elektromagnetne ventile.
- 7 Podesite [podešavanja uređaja].
- 8 Definišite programe ispiranja u delu [podešavanja ispiranja].



Ako Geberit uređajem za higijensko ispiranje instalacije upravlja automatski sistem zgrade ili programabilni logički kontroler (PLC), nije potrebno definisanje programa ispiranja.

### Fabrička podešavanja

Fabrički je podešeno ispiranje u intervalima za svaki elektromagnetni ventil. Ako nisu definisani programi ispiranja, uređaj za higijensko ispiranje instalacije radi sa tim fabričkim podešavanjima.

Tabela 1: Fabrička podešavanja

Parametri	Opis	Vrednost
Interval ispiranja	Vremenski interval između 2 ispiranja	72 h
Količina ispiranja	Količina vode za jedno ispiranje <sup>1)</sup>	3 l

<sup>1)</sup> Sa ograničavačem protoka 4 l/min

## Prikaz radnog stanja

Na upravljačkoj jedinici su dostupni sledeći indikatori i kontrolni elementi:

Tabela 2: Indikatori i kontrolni elementi

Instalacioni element	Status	Značenje
LED indikator	Isklj.	• Nema radnog napona
	Svetli zeleno	• Normalni rad
	Treperi zeleno	• Elektromagnetni ventil otvoren
	Svetli narandžasto	• Upozorenje, dijagnoza sa aplikacijom Geberit Control • Čeka se adresiranje pomoću GEBUS <sup>1)</sup>
	Svetli crveno	• Smetnja, dijagnoza sa aplikacijom Geberit Control • Osnovna podešavanja nisu postavljena
	Treperi zeleno/crveno	• Lokalizacija uređaja za higijensko ispiranje instalacije <sup>1)</sup>
Taster <Test>	Pritisnite taster < 5 s	• Test elektromagnetnog ventila: Elektromagnetni ventili se otvaraju jedan za drugim 5 sekundi nakon puštanja tastera • Kada je test elektromagnetnog ventila aktivan: Otkazati test • Kod aktivne greške u radu: Potisnuti zujalicu • Identifikacija uređaja za higijensko ispiranje instalacije <sup>2)</sup>
	Pritisnite taster > 5 s	• Uparivanje sa aplikacijom Geberit Control
Zujalica <sup>3)</sup>	Isklj.	• Normalni rad • Zujalica je deaktivirana
	Uključeno <sup>4)</sup>	• Smetnja, dijagnoza sa aplikacijom Geberit Control
	Pišti svake sekunde	• Lokalizacija uređaja za higijensko ispiranje instalacije <sup>1)</sup>

- 1) Samo kada postoji veza sa GEBUS → pogledajte sistemsku knjižicu Geberit Connect
- 2) Pritiskom tastera se uređaj za higijensko ispiranje instalacije u aplikaciji Geberit Control obeležava u stavci [Moji krajnji uređaji].
- 3) Zujalica je fabrički deaktivirana. Ako je potrebno, aktivirajte u aplikaciji Geberit Control. Teške smetnje, kao što je npr. povratna voda, uvek su prikazani zujalicom.
- 4) Zujalica može da se potisne pomoću tastera <Test>.

## Tehnički podaci

Radni napon	12 V DC
Potrošnja struje	7,2 W
Potrošnja struje u stanju mirovanja	1 W
Stepen zaštite	IP45
Protočni pritisak	0,1–10 bar
Maksimalna temperatura hladne vode	25 °C
Snaga ispiranja za svaki elektromagnetni ventil	4 l/min
Bežična tehnologija	Bluetooth® Low Energy <sup>1)</sup>
Frekventni opseg	2400–2483,5 MHz
Maksimalna izlazna snaga	4 dBm

- 1) Brend Bluetooth® i njegovi logotipi su vlasništvo Bluetooth SIG, Inc. i Geberit ih koristi pod licencom.

## Pojednostavljena EU deklaracija o usaglašenosti

Ovim putem Geberit International AG, izjavljuje da tip radio uređaja HS3-SPK-22-A odgovara smernici 2014/53/EU.

Celokupan tekst EU deklaracije o usaglašenosti je dostupan na sledećoj internet adresi: <http://doc.geberit.com/971641000.pdf>

# Odlaganje stare električne opreme i upravljačke elektronike



Simbol precrtane korpe za otpad na točkovima znači da se stara električna oprema i upravljačka elektronika ne smeju odlagati u ne-reciklirajući otpad, već se moraju posebno odložiti. Krajnji korisnici imaju zakonsku obavezu da staru opremu vrate javnim nosiocima usluga odlaganja, distributerima ili Geberit u svrhu propisnog odlaganja. Veliki broj distributera električnih uređaja i upravljačke elektronike ima obavezu besplatnog preuzimanja stare električne opreme i upravljačke elektronike. Za vraćanje Geberit potrebno je stupiti u kontakt sa nadležnim prodajnim ili servisnim društvom.

Stare baterije i akumulatori, koji nisu obuhvaćeni starom opremom, kao i lampe koje mogu da se izvade iz stare opreme bez lomljenja, treba da se odvoje od stare opreme pre predaje na mesto za odlaganje.

Ako su u staroj opremi memorisani lični podaci, krajnji korisnici imaju odgovornost da iste izbrišu pre dostavljanja na mesto za odlaganje.

