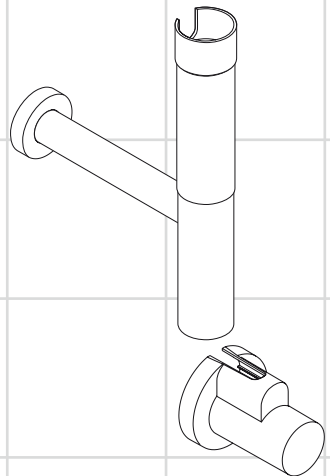
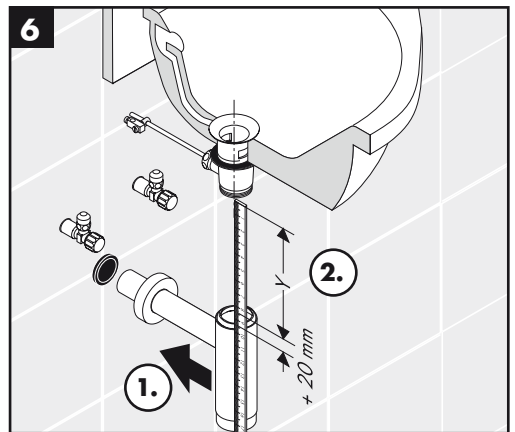
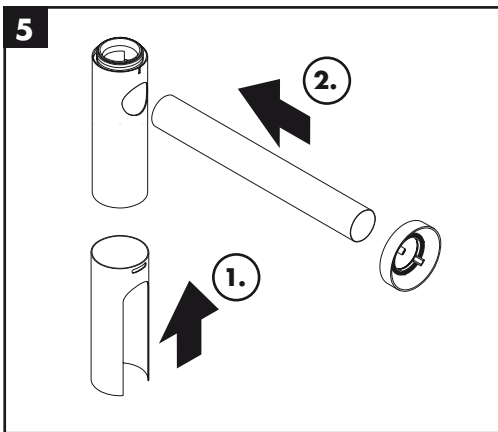
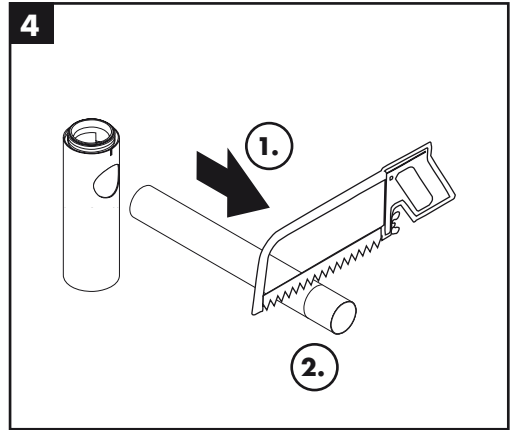
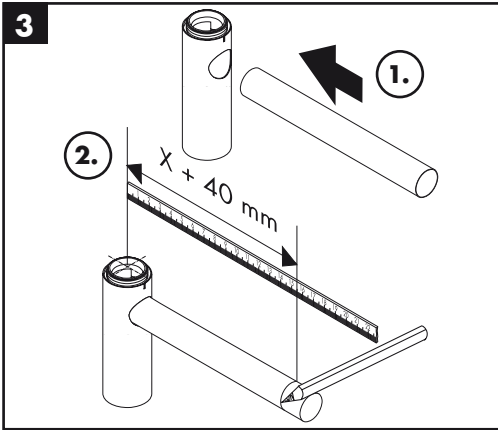
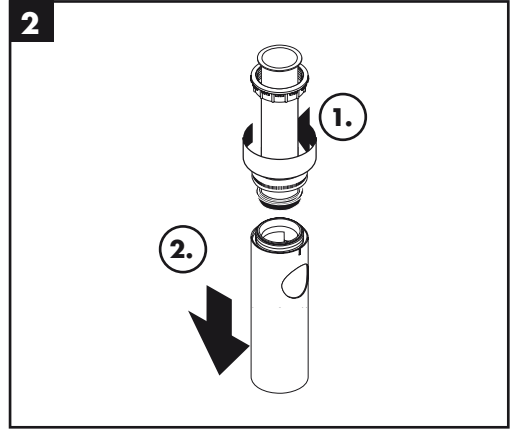
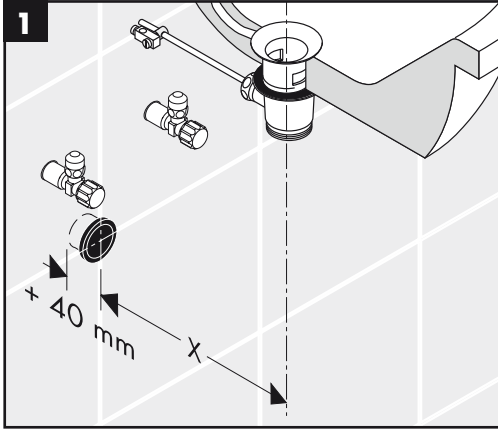


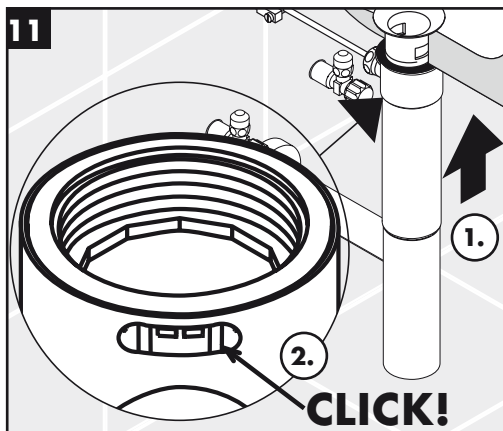
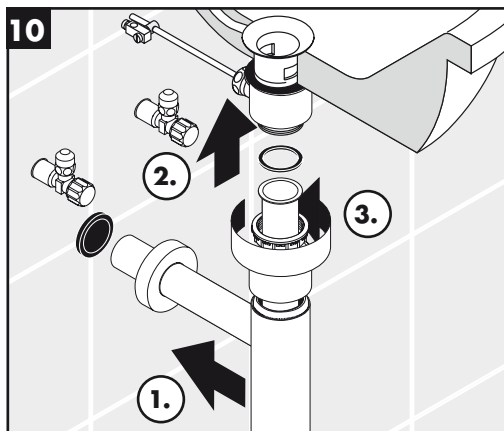
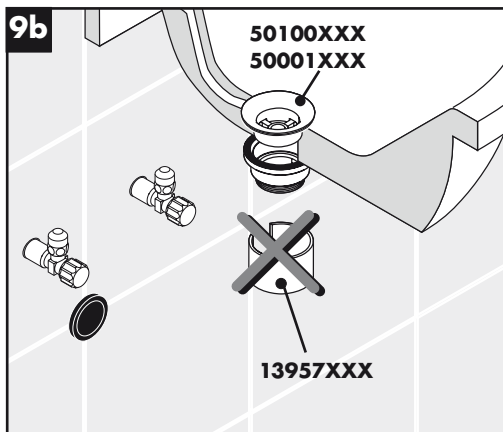
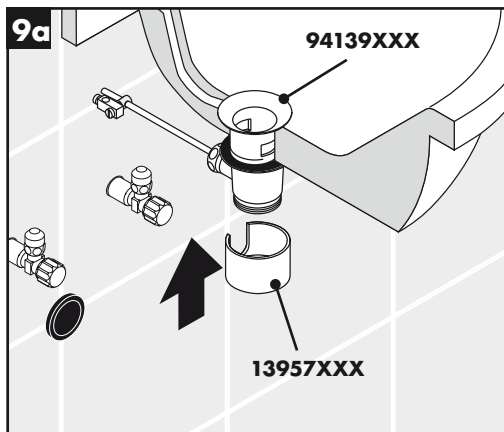
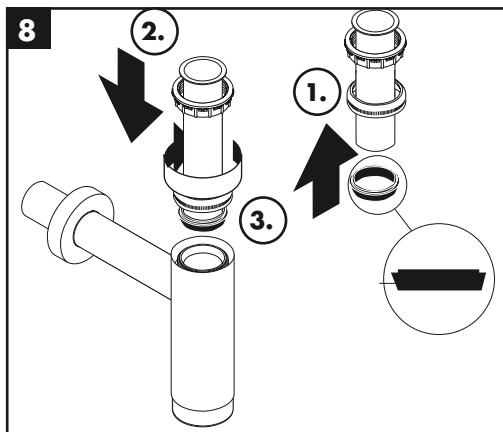
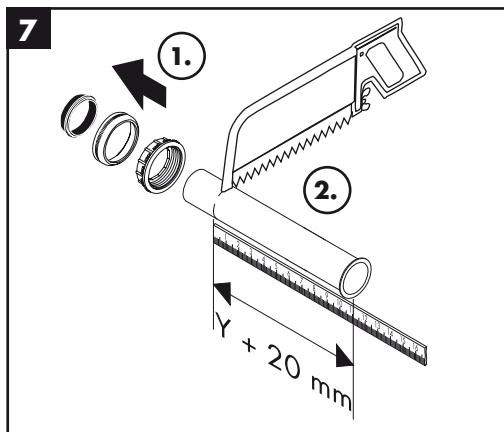
- DE** Gebrauchsanleitung / Montageanleitung  
**FR** Mode d'emploi / Instructions de montage  
**EN** Instructions for use / assembly instructions  
**IT** Istruzioni per l'uso / Istruzioni per Installazione  
**ES** Modo de empleo / Instrucciones de montaje  
**NL** Gebruiksaanwijzing / Handleiding  
**DK** Brugsanvisning / Monteringsvejledning  
**PT** Instruções para uso / Manual de Instalação  
**PL** Instrukcja obsługi / Instrukcja montażu  
**CS** Návod k použití / Montážní návod  
**SK** Návod na použitie / Montážny návod  
**ZH** 用户手册 / 组装说明  
**RU** Руководство пользователя / Инструкция по монтажу  
**HU** Használati útmutató / Szerelési útmutató  
**FI** Käyttöohje / Asennusohje  
**SV** Bruksanvisning / Monteringsanvisning  
**LT** Vartotojo instrukcija / Montavimo instrukcijos  
**HR** Upute za uporabu / Uputstva za instalaciju  
**TR** Kullanım kılavuzu / Montaj kılavuzu  
**RO** Manual de utilizare / Instrucțiuni de montare  
**EL** Οδηγίες χρήσης / Οδηγία συναρμολόγησης  
**SL** Navodilo za uporabo / Navodila za montažo  
**ET** Kasutusjuhend / Paigaldusjuhend  
**LV** Lietošanas pamācība / Montāžas instrukcija  
**SR** Uputstvo za upotrebu / Uputstvo za montažu  
**NO** Bruksanvisning / Montasjeveiledning  
**BG** Инструкция за употреба / Инструкция за употреба  
**SQ** Udhëzuesi i përdorimit / Udhëzime rreth montimit  
**AR** دليل الاستخدام / تعليمات التجميع

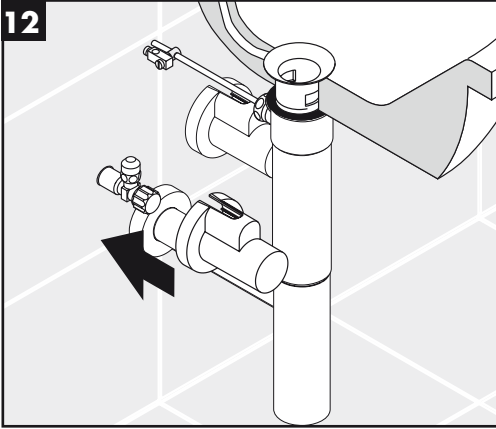


**Flowstar**

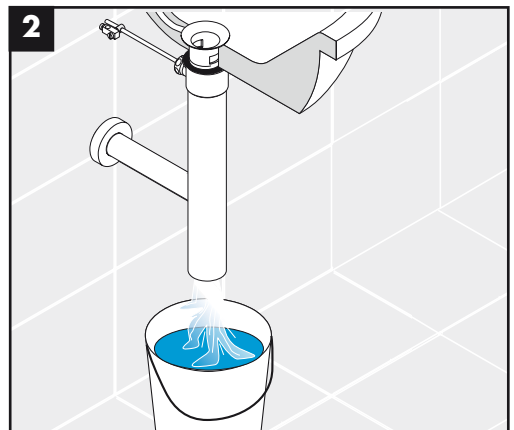
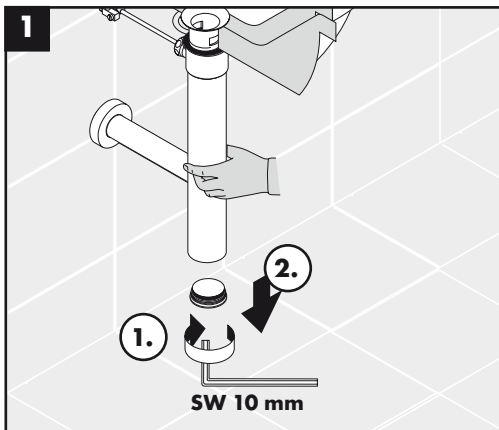
13954XXX / 52100XXX  
52110XXX / 52120XXX

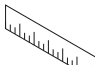






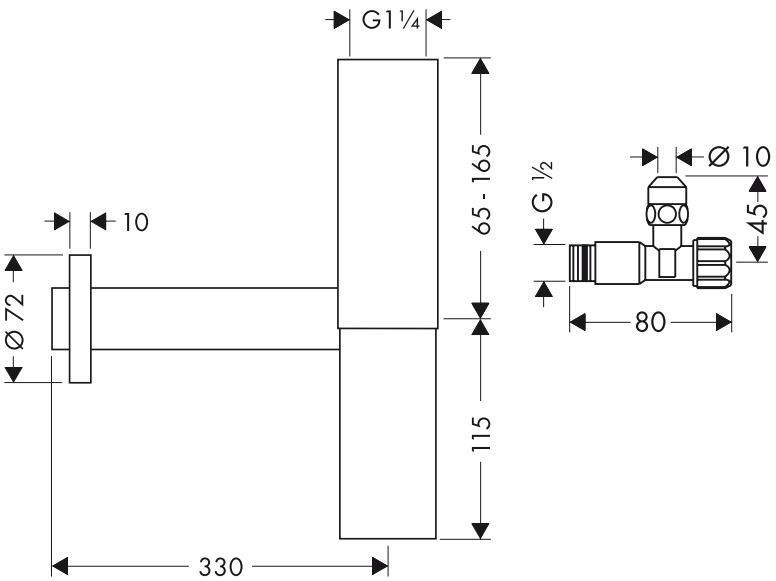
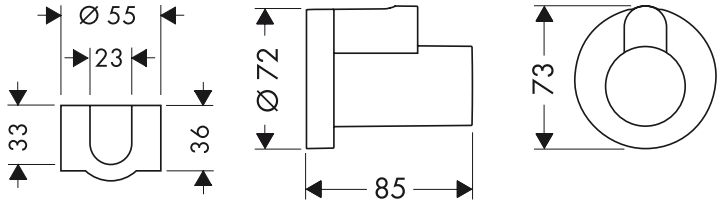
**Reinigung / Nettoyage / Cleaning / Pulitura / Limpiar / Reinigen / Rengøring /  
Limpeza / Czyszczenie / Čištění / Čistenie / 清洗 / Очистка / Tisztítás / Puhdistus /  
Rengöring / Valymas / Čiščenje / Temizleme / Curățare / Καθαρισμός / التنظيف /  
Čišćenje / Puhastamine / Tirišana / Čiščenje / Rengjöring / Почистване / Pastrimi /**





**Flowstar**

13954XXX / 52100XXX  
52110XXX / 52120XXX



P-IX	DVGW	SVGW	ACS	WRAS	ETA	KIWA
------	------	------	-----	------	-----	------

13954XXX

52100XXX

52110XXX

52120XXX

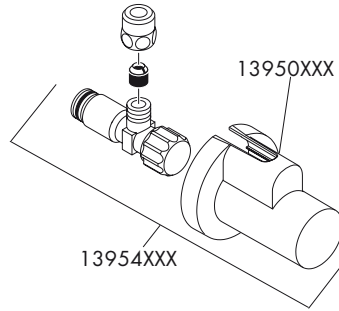
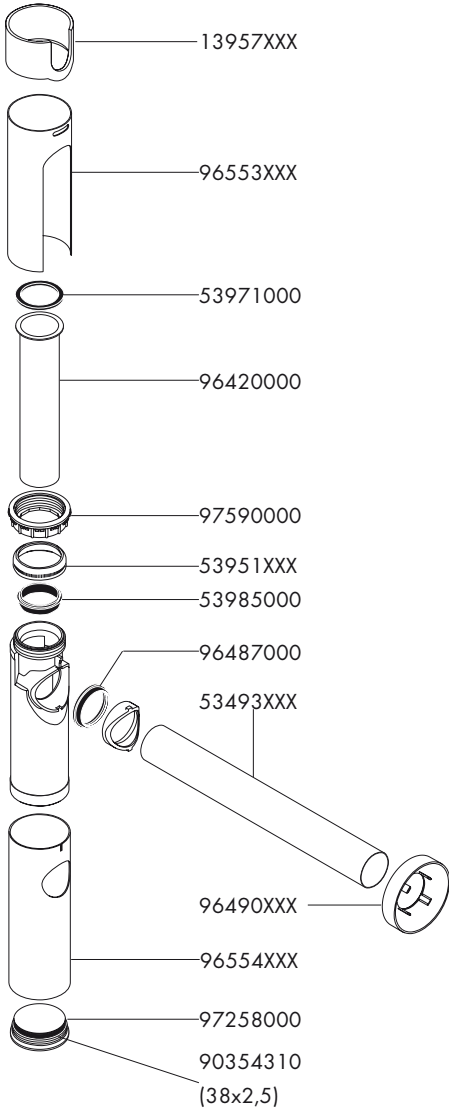
VDI 2.41/19809



**Flowstar**

13954XXX / 52100XXX

52110XXX / 52120XXX





- XXX Farbcodierung // Couleurs // Colors // Trattamento // Acabados // Kleuren // Overflade // Acabamentos // kody wykończenia powierzchni // kód povrchové úpravy // kód povrchovej úpravy // 颜色代码 // Код цвета поверхности // Színkódok // Värikoodi // Färgkodning // Spalva // Boje // Renkler // cod de colori // Χρώματα // الألوان // Barve // Värivkood // Krāsas // Oznake boja // Fargekode // Цветово кодиране // Kodimi i ngjygrave
- 000 chrom // chromé // chrome plated // cromato // cromado // verchroomd // Krom // cromado // chróm // 镀铬 // хром // króm // kromi // krom // crom // Επιχρωμιωμένο // كروم // kroom // hroma // hrom // хром
- 800 aspect acier inox // stainless steel optic // acciaio inox acciaio // acero especial // RVS-look // Stainless steel optic // aço imaculado ótica // stal szlachejna // nerezová ocel // ušľachtilá ocel // 不锈钢表面 // сталь // acéloptika // inox-optinen // rostfri-optik // plienas // plemeniti čelik // paslanmaz çelik - optik // otel inox // οπτική ανοξειδωτου χάλυβα // مظهر الإستنليس ستيل // videz legiranega jekla // roostevaba optik // tērauda // dezen plemeniti čelik // rustfritt stål optikk // оптика на благородна стомана // optikē çeliku
- 820 brushed nickel // Brushed nickel // nikiel szorowany // 镍拉丝 // harjattu nikkeli // borstad nickel // nichel mat // νικελ ματ // نيكل مُفرش // børstet nikkel // надраскан никел // nikel i furçuar
- 830 polished nickel // nikiel polerowany // 镍抛光 // kiillotettu nikkeli // polerad nickel // polerad nickel // νικελ γυαλιστερό // نيكل مصقول // polert nikkel // полиран никел // nikel i lēmuar
- 840 edelmessing // laitton précieux // fine brass // ottone lucido // latón dorado // latonado // mosiqdz // lesklá mosaz // lesklá mosadz // 黄铜 // латунь // sárgaréz // jalomessinki // ädelmässing // taurusis žalvaris // mesing // paslanmaz pirinç // alamä // ορειχάλκινο // نحاس صاف // medenina // väärismessing // hroměta misiņa // plemeniti mesing // благ. месинг // metal i çmuar

---

**hansgrohe**

Hansgrohe · Postfach 1145 · D-77761 Schiltach · Telefon +49 (0) 78 36/51-1282 · Telefax +49 (0) 7836/511440  
E-Mail: [info@hansgrohe.com](mailto:info@hansgrohe.com) · Internet: [www.hansgrohe.com](http://www.hansgrohe.com)

03/2012  
9.09088.04