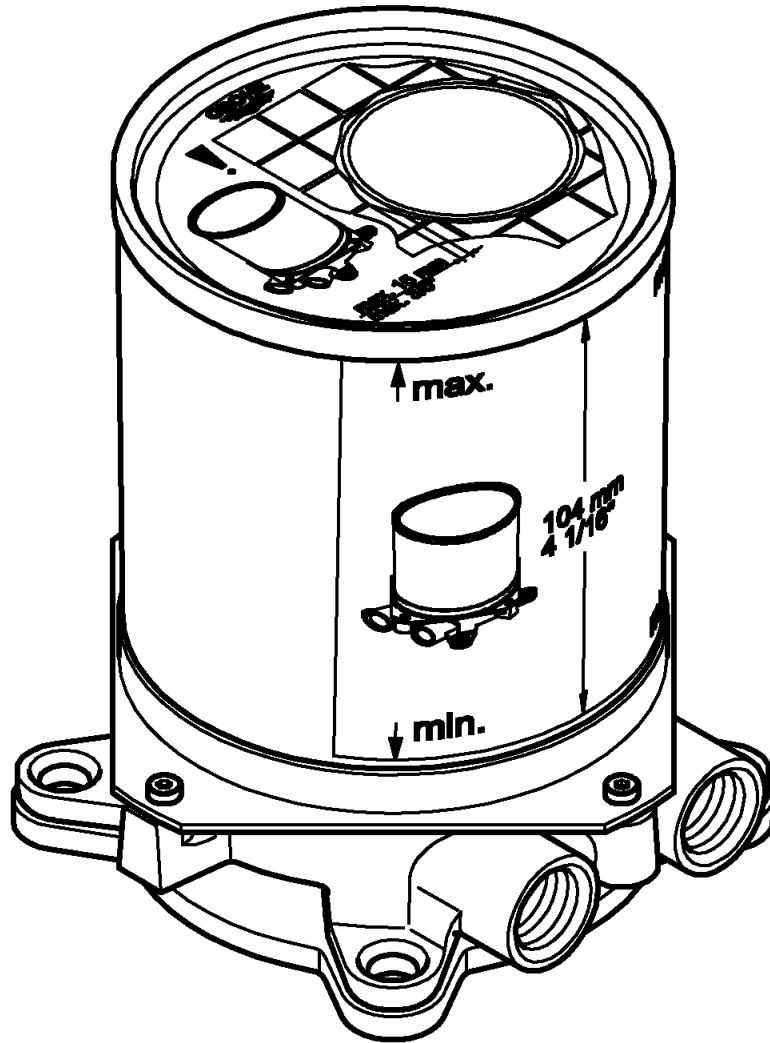
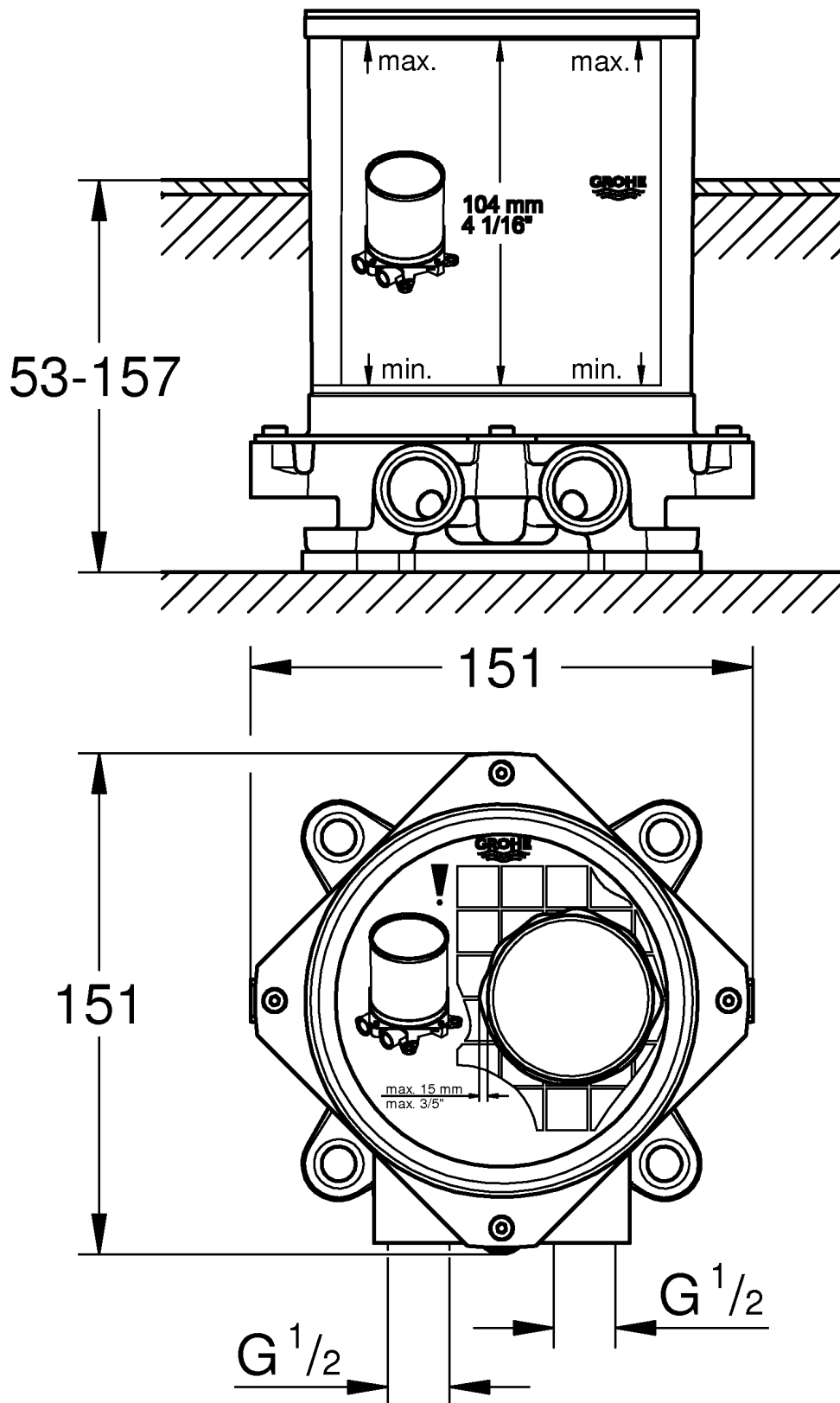




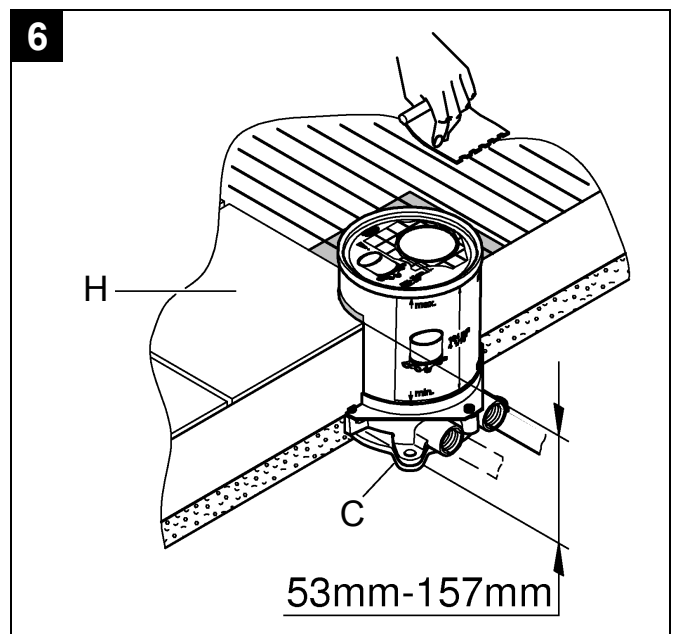
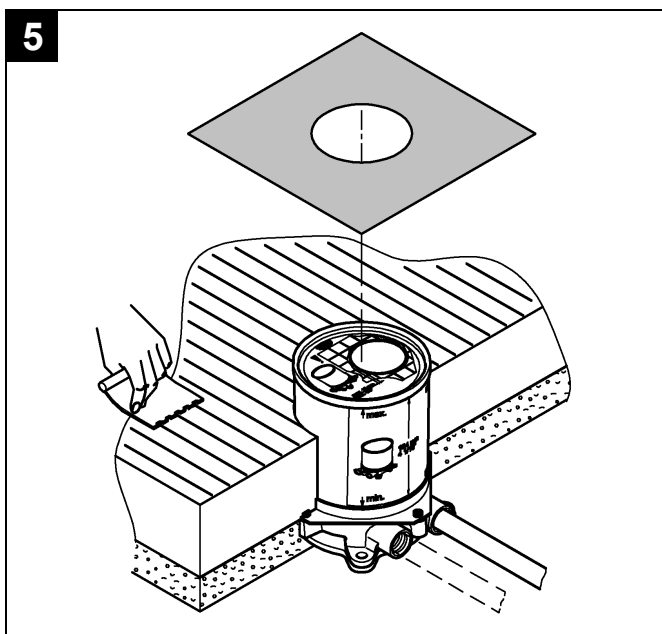
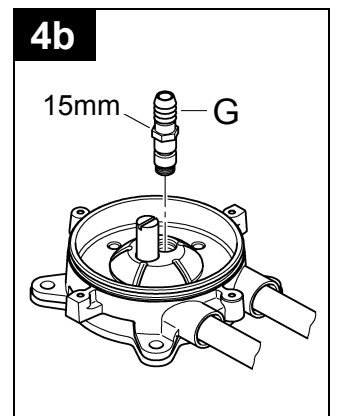
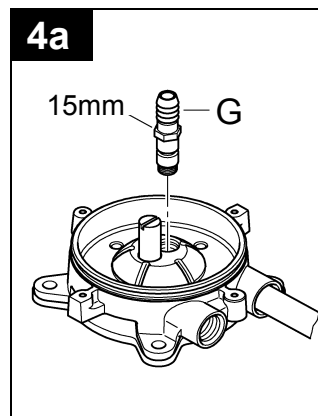
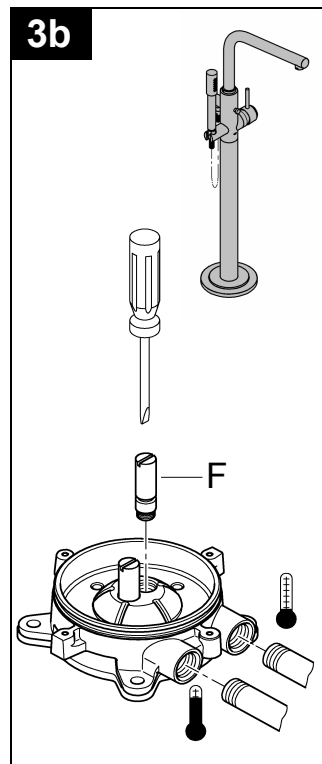
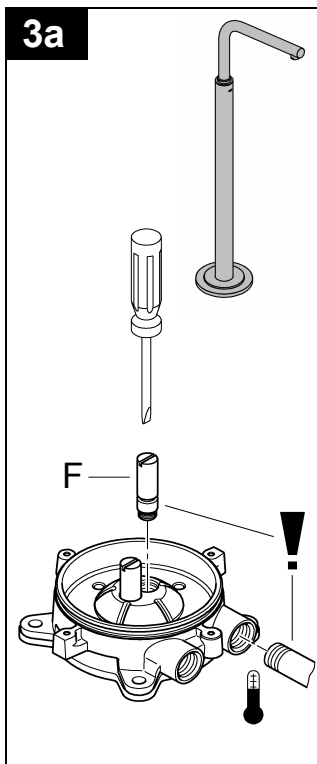
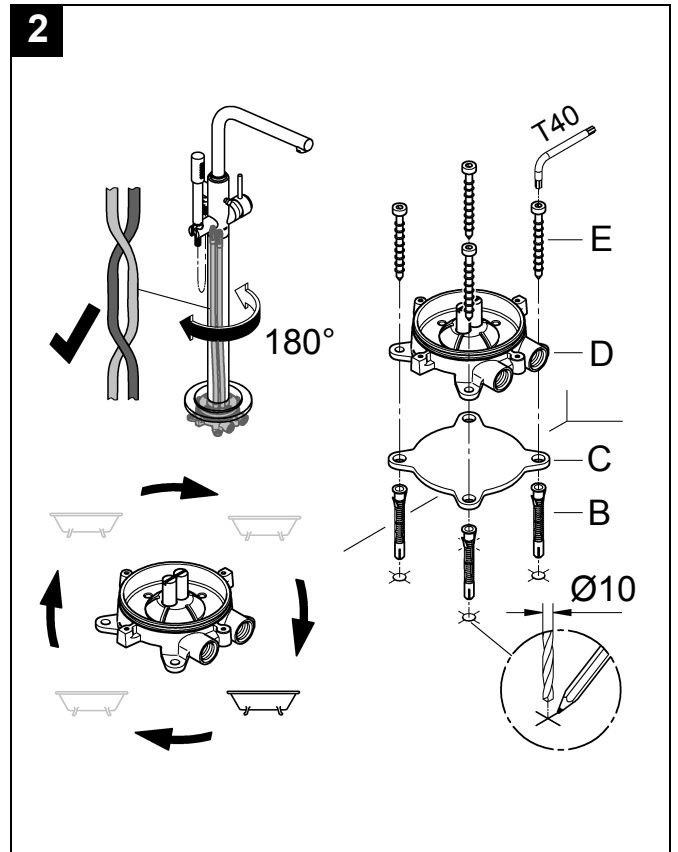
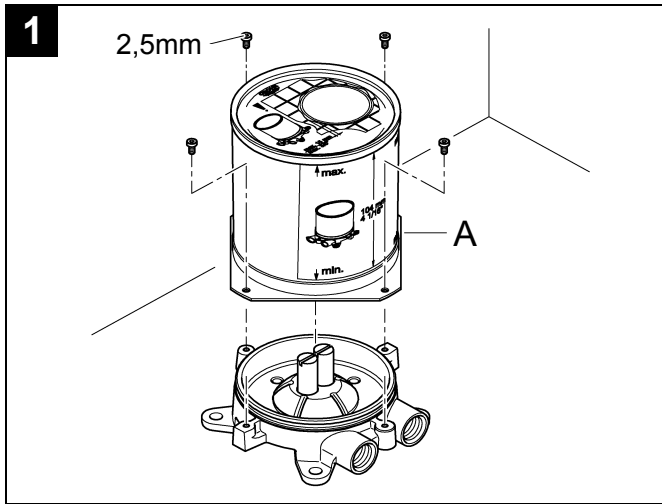
45 984



D1	NL3	PL6	P8	BG ...11	CN ...13
GB1	S4	UAE6	TR9	EST ...11	RUS ...14
F2	DK4	GR7	SK9	LV ...12	
E2	N5	CZ7	SLO ...10	LT ...12	
I3	FIN5	H8	HR ...10	RO ...13	



Bitte diese Anleitung an den Benutzer der Armatur weitergeben!
 Please pass these instructions on to the end user of the fitting.
 S.v.p remettre cette instruction à l'utilisateur de la robinetterie!



D

Anwendungsbereich

Betrieb ist möglich mit: Druckspeichern, thermisch und hydraulisch gesteuerten Durchlauferhitzern. Der Betrieb mit drucklosen Speichern (offenen Warmwasserbereitern) ist **nicht** möglich!

Unterputz-Einbaukörper zusätzlich geeignet für:

- Anschluss an Abgang einer vorgeschalteten Mischwasserversorgung

Technische Daten

- Fließdruck min. 0,5 bar / empfohlen 1 - 5 bar
- Betriebsdruck max. 10 bar
- Prüfdruck 16 bar

Zur Einhaltung der Geräuschwerte nach DIN 4109 ist bei Ruhedrücken über 5 bar ein Druckminderer einzubauen. Höhere Druckdifferenzen zwischen Kalt- und Warmwasseranschluss sind zu vermeiden!

- Temperatur
Warmwassereingang: max. 70 °C
Empfohlen: (Energieeinsparung) 60 °C
Thermische Desinfektion möglich

Installation

Siehe Klappseite II, Abb. [1] bis [6].

Maßzeichnung auf Klappseite I beachten.

1. Einbauschablone (A) mit Innensechskantschlüssel 2,5mm abschrauben, siehe Abb. [1].
2. Löcher für Dübel (B) 10mm bohren, Platte (C) und Unterputz-Einbaukörper (D) aufsetzen, siehe Abb. [2].

3. Dübel (B) einsetzen, Schrauben (E) mit beiliegendem Schlüssel fest anziehen und Rohrleitungen an Unterputz-Einbaukörper anschließen, siehe Abb. [2] und [3a] oder [3b].

Wichtig, siehe Abb. [3a]!

Der Wasseranschluss kann rechts (Markierung blau auf dem Gehäuse) **oder links** (Markierung rot auf dem Gehäuse) **erfolgen**.

Wichtig, siehe Abb. [3b]!

Der Kaltwasseranschluss muss rechts (Markierung blau auf dem Gehäuse) **und der Warmwasseranschluss links** (Markierung rot auf dem Gehäuse) **erfolgen**.

Kalt- und Warmwasserzufuhr öffnen und Anschlüsse auf Dichtheit prüfen.

Rohrleitungssystem vor und nach der Installation

gründlich spülen (DIN 1988/DIN EN 806 beachten), siehe Abb. [3a] oder [3b] und [4a] oder [4b].

1. Kalt- und Warmwasserzufuhr schließen.
2. Verschlusschraube (F) herausschrauben, siehe Abb. [3a] oder [3b].
3. Spülstopfen (G) einschrauben, siehe Abb. [4a] oder [4b].
4. Kalt- und Warmwasserzufuhr öffnen und die Rohrleitungen durchspülen.
5. Kalt- und Warmwasserzufuhr schließen und den Spülstopfen (G) entfernen.
6. Verschlusschraube (F) einschrauben.
7. Einbauschablone (A) installieren, siehe Abb. [1].

Die Einbautiefe von der Unterkante der Platte (C) bis zur fertigen Fußbodenoberfläche (H) muss zwischen 53mm und 157mm liegen, siehe Abb. [5] und [6].

Hinweis: Einbauschablone **nicht** vor der Fertiginstallation kürzen.

GB

Application

Can be used in conjunction with: pressurised storage heaters, thermally and hydraulically controlled instantaneous heaters. Operation with unpressurised storage heaters (displacement water heaters) is **not** possible.

Built-in mixer housing also suitable for:

- connection to outlet of upstream mixed water supply

Technical data

- Flow pressure min. 0.5 bar / recommended 1 - 5 bar
- Operating pressure max. 10 bar
- Test pressure 16 bar

If static pressure exceeds 5 bar, a pressure-reducing valve must be fitted.

Avoid major pressure differences between hot and cold water supply.

- Temperature
Hot water supply: max. 70 °C
Recommended: (energy economy) 60 °C
Thermal disinfection possible

Installation

See fold-out page II, Figs. [1] to [6].

Refer to the dimensional drawing on fold-out page I.

1. Remove fitting template (A) using a 2,5mm allen key, see Fig. [1].
2. Drill 10mm holes for plugs (B), and position plate (C) and built-in mixer housing (D), see Fig. [2].

3. Insert plugs (B), tighten screws (E) with supplied spanner and connect pipes to built-in mixer housing, see Figs. [2] and [3a] or [3b].

Important note, see Fig [3a].

The water connection can be made on the right (blue marking on housing) **or on the left** (red marking on housing).

Important note, see Fig [3b].

The cold water supply must be connected on the right (blue marking on housing) **and the hot water supply on the left** (red marking on housing), **as viewed from the operating position**.

Open cold and hot water supply and check that connections are watertight.

Flush pipes thoroughly before and after installation (observe EN 806), see Figs. [3a] or [3b] and [4a] or [4b].

1. Close the water supply.
2. Remove screw plug (F) on the side to which the pipe is connected, see Fig. [3a] or [3b].
3. Screw in flushing plug (G), see Fig. [4a] or [4b].
4. Open the water supply and flush the pipes thoroughly.
5. Close the water supply and remove flushing plug (G).
6. Install screw plug (F).
7. Install fitting template (A), see Fig. [1].

The fitting depth from the lower edge of the plate (C) to the finished floor surface (H) must be between 53mm and 157mm, see Figs. [5] and [6].

Note: Do **not** cut fitting template prior to final installation.

F

Domaine d'application

Utilisation possible avec accumulateurs sous pression, chauffe-eau instantanés à commande thermique et hydraulique. Un fonctionnement avec des accumulateurs sans pression (chauffe-eau à écoulement libre) n'est **pas possible!**

Corps de montage encastré également approprié pour:

- raccordement à la sortie d'une conduite d'eau mitigée en amont

Caractéristiques techniques

- Pression dynamique 0,5 bar mini. / recommandée 1 à 5 bars
- Pression de service 10 bars maxi.
- Pression d'épreuve 16 bars

Installer un réducteur de pression en cas de pressions statiques supérieures à 5 bars.

Eviter les différences importantes de pression entre les raccordements d'eau chaude et d'eau froide!

- Température Arrivée d'eau chaude: 70 °C maxi.
Recommandée: (économie d'énergie) 60 °C
Désinfection thermique possible

Installation

Voir volet II, fig. [1] à [6].

Tenir compte de la cote du schéma sur le volet I.

1. Dévisser le gabarit de montage (A) avec une clé Allen de 2,5mm, voir volet [1].
2. Percer des trous pour les chevilles (B) de 10mm, insérer la plaque (C) et le corps encastré (D), voir fig. [2].

3. Insérer les chevilles (B), serrer les vis (E) avec la clé fournie et brancher les canalisations au corps encastré, voir fig. [2] et [3a] ou [3b].

Important, voir fig. [3a]!

Le raccordement d'eau est possible à droite (repère bleu sur le boîtier) **ou à gauche** (repère rouge sur le boîtier).

Important, voir fig. [3b]!

Brancher l'eau froide à droite (repère bleu sur le boîtier) **et l'eau chaude à gauche** (repère rouge sur le boîtier).

Ouvrir l'arrivée d'eau froide et d'eau chaude et vérifier l'étanchéité des raccordements.

Bien rincer les canalisations avant et après l'installation (respecter la norme EN 806), voir fig. [3a] ou [3b] et [4a] ou [4b].

1. Fermer l'arrivée d'eau.
2. Dévisser la vis de fermeture (F) du côté de la canalisation raccordée, voir fig. [3a] ou [3b].
3. Visser le bouchon de rinçage (G), voir fig. [4a] ou [4b].
4. Ouvrir l'alimentation en eau et bien purger les tuyauteries.
5. Fermer l'alimentation en eau et enlever les bouchons (G).
6. Visser le bouchon fileté (F).
7. Installer le gabarit de montage (A), voir la fig. [1].

La profondeur de montage du bord inférieur de la plaque (C) jusqu'à la surface du sol préparé (H) doit se situer entre 53mm et 157mm, voir fig. [5] et [6].

Remarque: Ne pas raccourcir le gabarit de montage avant l'installation finale.

E

Campo de aplicación

Es posible el funcionamiento con: acumuladores de presión, calentadores instantáneos con control térmico e hidráulico.

No es posible el funcionamiento con acumuladores sin presión (calentadores de agua sin presión).

Cuerpo de montaje empotrable adecuado adicionalmente para:

- Conexión a la salida de un abastecimiento antepuesto de agua mezclada

Datos técnicos

- Presión de trabajo mín. 0,5 bares / recomendado 1 - 5 bares
- Presión de utilización máx. 10 bares
- Presión de verificación 16 bares

Si la presión en reposo es superior a 5 bares, hay que instalar un reductor de presión.

¡Deberán evitarse diferencias de presión importantes entre las acometidas del agua fría y del agua caliente!

- Temperatura Entrada de agua caliente: máx. 70 °C
Recomendada: (ahorro de energía) 60 °C
Désinfección térmica posible

Instalación

Véase la página desplegable II, figs. [1] a [6].

Respetar el croquis de la página desplegable I.

1. Desatornillar la plantilla de montaje (A) con una llave de macho hexagonal de 2,5mm, véase la fig. [1].
2. Realizar los taladros para los tacos (B) de 10mm y colocar la placa (C) y el cuerpo de montaje empotrable (D), véase la fig. [2].

3. Colocar los tacos (B), apretar los tornillos (E) con la llave adjunta y conectar las tuberías al cuerpo de montaje empotrable, véanse las figs. [2] y [3a] o [3b].

¡Importante, véase la fig. [3a]!

La acometida del agua puede conectarse a la derecha (marca azul en la carcasa) **o a la izquierda** (marca roja en la carcasa).

¡Importante, véase la fig. [3b]!

La acometida del agua fría debe conectarse a la derecha (marca azul en la carcasa) **y la del agua caliente debe conectarse a la izquierda** (marca roja en la carcasa).

Abrir las llaves de paso del agua fría y del agua caliente y comprobar la estanqueidad de las conexiones.

Purgar a fondo el sistema de tuberías antes y después de la instalación (tener en cuenta EN 806), véanse las figs. [3a] o [3b] y [4a] o [4b].

1. Cerrar la alimentación de agua.
2. Sacar desatornillando el tapón roscado (F) del lado de la tubería conectada, véase la fig. [3a] o [3b].
3. Enroscar el tapón de purga (G), véase la fig. [4a] o [4b].
4. Abrir la alimentación de agua y purgar a fondo las tuberías.
5. Cerrar la alimentación de agua y quitar el tapón de purga (G).
6. Enroscar el tapón roscado (F).
7. Instalar la plantilla de montaje (A), véase la fig. [1].

La profundidad de montaje desde el borde inferior de la placa (C) hasta la superficie acabada del suelo (H) debe estar entre 53mm y 157mm, véanse las figs. [5] y [6].

Nota: No acortar la plantilla de montaje antes de proceder a la instalación de acabado.

I

Gamma di applicazioni

Il funzionamento è possibile con accumulatori a pressione per scaldabagni istantanei a regolazione termica e idraulica. **Non** è possibile il funzionamento con accumulatori non in pressione (accumulatori di acqua calda a circuito aperto).

Gruppo di montaggio da incasso adatto inoltre per:

- il raccordo all'uscita dell'alimentazione dell'acqua miscelata inserita a monte

Dati tecnici

- Pressione idraulica min. 0,5 bar / consigliata 1 - 5 bar
- Pressione di esercizio max. 10 bar
- Pressione di prova 16 bar

Per pressioni statiche superiori a 5 bar si raccomanda l'installazione di un riduttore di pressione.

Evitare grandi differenze di pressione fra i raccordi d'acqua fredda e d'acqua calda.

- Temperatura
- Ingresso acqua calda: max. 70 °C
- Consigliata: (risparmio di energia) 60 °C
- Disinfezione termica consentita

Installazione

Vedere il risvolto di copertina II, figg. da [1] a [6].

Rispettare le quote di installazione sul risvolto di copertina I.

1. Svitare la dima di montaggio (A) con la chiave a brugola da 2,5mm, vedere fig. [1].
2. Praticare dei fori di 10mm per il tassello (B), collocare la piastra (C) e il gruppo termostatico da incasso (D), vedere fig. [2].

3. Inserire il tassello (B), serrare le viti (E) con la chiave in dotazione e collegare le tubazioni al gruppo termostatico da incasso, vedere figg. [2] e [3a] o [3b].

Importante, vedere fig. [3a].

Il raccordo dell'acqua fredda deve trovarsi a destra (marcatura blu sull'alloggiamento) **o a sinistra** (marcatura rossa sull'alloggiamento).

Importante, vedere fig. [3b].

Il raccordo dell'acqua fredda deve trovarsi a destra (marcatura blu sull'alloggiamento) **e quello dell'acqua calda a sinistra** (marcatura rossa sull'alloggiamento).

Aprire l'entrata dell'acqua calda e fredda e controllare la tenuta dei raccordi.

Prima e dopo l'installazione, effettuare un lavaggio profondo del sistema delle tubature (osservare quanto previsto dalla normativa EN 806), vedere figg. [3a] o [3b] e [4a] o [4b].

1. Chiudere l'entrata dell'acqua.
2. Estrarre il tappo a vite (F) sul lato della tubazione collegata, vedere fig. [3a] o [3b].
3. Avvitare il tappo di sciacquo (G), vedere fig. [4a] o [4b].
4. Aprire l'entrata dell'acqua calda e sciacquare le tubazioni.
5. Chiudere l'entrata dell'acqua e rimuovere il tappo di sciacquo (G).
6. Avvitare il tappo a vite (F).
7. Montare la dima di montaggio (A), vedere fig. [1].

La profondità di montaggio dallo spigolo inferiore della piastra (C) sino alla superficie del pavimento finito (H) deve variare da 53mm a 157mm, vedere figg. [5] e [6].

Nota: Non accorciare la dima di montaggio prima del termine dell'installazione.

NL

Toepassingsgebied

Te gebruiken in combinatie met: boilers, geisers en c.v.-ketels met warmwatervoorziening. Het werken met lagedrukboilers (open warmwatertoestellen) is **niet** mogelijk.

Inbouwhuis bovendien geschikt voor:

- aansluiting op de afvoer van een voorgeschakelde mengwatertoevoer

Technische gegevens

- Stromingsdruk min. 0,5 bar / aanbevolen 1 - 5 bar
- Werkdruk max. 10 bar
- Testdruk 16 bar

Bij statische drukken boven 5 bar dient een drukreducerend ventiel te worden ingebouwd.

Voorkom hoge drukverschillen tussen de koud- en warmwateraansluiting!

- Temperatuur
- Warmwateringang: max. 70 °C
- Aanbevolen: (energiebesparing) 60 °C
- Thermische desinfectie is mogelijk

Installeren

Zie uitvouwbaar blad II, afb. [1] t/m [6].

Neem de maatschets op uitvouwbaar blad I in acht.

1. Schroef de inbouwsjabloon (A) met een 2,5mm inbussleutel eraf, zie afb. [1].
2. Boor de gaten voor de pluggen (B) met een 10mm boor en breng de plaat (C) en het inbouwelement (D) aan, zie afb. [2].

3. Breng de pluggen (B) aan, draai de schroeven (E) met de meegeleverde sleutel stevig aan en sluit de leidingen op het inbouwelement aan, zie afb. [2] en [3a] of [3b].

Belangrijk, zie afb. [3a]!

De waterleiding kan rechts (blauwe markering op het kraanhuis) **of links** (rode markering op het kraanhuis) **worden aangesloten.**

Belangrijk, zie afb. [3b]!

De koudwaterleiding moet rechts (blauwe markering op het kraanhuis) **en de warmwaterleiding links** (rode markering op het kraanhuis) **worden aangesloten.**

Open de koud- en warmwatertoevoer en controleer de aansluitingen op lekkages.

Leidingen vóór en na het installeren grondig spoelen (EN 806 in acht nemen), zie afb. [3a] of [3b] en [4a] of [4b].

1. Sluit de watertoevoer.
2. Afsluitbout (F) bij de aangesloten leiding eruit schroeven, zie afb. [3a] of [3b].
3. Schroef de spoelonderbreker (G) vast, zie afb. [4a] of [4b].
4. Open de watertoevoer en spoel de leidingen door.
5. Sluit de watertoevoer af en verwijder de spoelonderbreker (G).
6. Schroef de afsluitschroef (F) vast.
7. Installeer de inbouwsjabloon (A), zie afb. [1].

De inbouwdiepte vanaf de onderkant van de plaat (C) tot aan de gebruiksklare vloer (H) moet tussen 53mm en 157mm bedragen, zie afb. [5] en [6].

Aanwijzing: kort de inbouwsjabloon **niet af** voordat alles gemonteerd en afgewerkt is.

S

Användningsområde

Drift är möjlig med: Tryckbehållare, termiskt och hydrauliskt styrda vattenvärmare. Drift med trycklösa behållare (öppna varmvattenberedare) är **inte** möjlig!

Iväggmonteringsenhet dessutom lämplig för:

- Anslutning till utlopp på förinställd blandvattenförsörjning

Tekniska data

- Flödestryck min. 0,5 bar / rekommenderat 1 - 5 bar
- Drifttryck max. 10 bar
- Kontrolltryck 16 bar

En tryckreducerare ska installeras om vilotrycket överstiger 5 bar.

Större tryckdifferenser mellan kallvatten- och varmvattenanslutningen måste undvikas!

- Temperatur
Varmvattentilllopp: max. 70 °C
Rekommenderat: (energibesparing) 60 °C
Termisk desinfektion kan användas

Installation

Se utvecklingsida II, fig. [1] till [6].

Observera måttskissen på utvecklingsida I.

1. Skruva loss monteringschablonen (A) med en insexnyckel 3mm, se fig. [1].
2. Borra hål för pluggen (B) 10mm, placera plattan (C) och iväggmonteringsenheten (D), se fig. [2].

3. Sätt in pluggen (B), dra åt skruvarna (E) hårt med den bifogade nyckeln och anslut rörledningarna till iväggmonteringsenheten, se fig. [2] och [3a] eller [3b].

Viktigt, se fig. [3a]!

Vattenanslutningen kan anslutas till höger (blå markering på huset) **eller till vänster** (röd markering på huset).

Viktigt, se fig. [3b]!

Kallvattnet ska anslutas till höger (blå markering på huset) **och varmvattnet till vänster** (röd markering på huset).

Öppna kallvatten- och varmvattentillförseln, och kontrollera att anslutningarna är täta.

Spola rörledningssystemet noggrant före och efter installationen (observera EN 806), se fig. [3a] eller [4b] och [4a] eller [4b].

1. Stäng vattentillförseln.
2. Skruva loss skruvpluggen (F) på samma sida som den anslutna rörledningen, se fig. [3a] eller [3b].
3. Skruva fast spolpluggen (G), se fig. [4a] eller [4b].
4. Öppna vattentillförseln och spola rörledningarna.
5. Stäng vattentillförseln och ta bort spolpluggen (G).
6. Skruva fast skruvpluggen (F).
7. Installera monteringschablonen (A), se fig. [1].

Monteringsdjupet mellan plattans underkant (C) och den färdiga golvytan (H) måste ligga mellan 53mm och 157mm, se fig. [5] och [6].

Anvisning: Korta **inte** av monteringschablonen före färdiginstallationen.

DK

Anvendelsesområde

Kan anvendes i forbindelse med: Trykbeholdere, termisk og hydraulisk styrede gennemstrømningsvandvarmere. Anvendelse i forbindelse med trykløse beholdere (åbne vandvarmere) er **ikke** mulig!

Indmuringselementet er også egnet til:

- Tilslutning ved afløbet til en forindstillet koldt/ varmtvandsforsyning

Tekniske data

- Tilgangstryk min. 0,5 bar / anbefalet 1 - 5 bar
- Driftstryk maks. 10 bar
- Prøvetryk 16 bar

Ved hviletryk over 5 bar skal der monteres en reduktionsventil. Større trykforskel mellem koldt- og varmtvands tilslutningen bør undgås!

- Temperatur
Varmtvandsindgang maks. 70 °C
Anbefalet (energibesparelse) 60 °C
Termisk desinfektion mulig

Installation

Se foldeside II, ill. [1] til [6].

Vær opmærksom på måltegningen på foldeside I.

1. Skru monteringskabelonen (A) af med en unbrakonøgle (2,5mm), se ill. [1].
2. Bor huller til 10mm dyvler (B), sæt pladen (C) og indmuringselementet (D) på, se ill. [2].

3. Isæt dyvlen (B), spænd skruerne (E) fast med den vedlagte nøgle og tilslut rørledningerne til indmuringselementet, se ill. [2] og [3a] eller [3b].

Vigtigt, se ill. [3a]!

Vandet kan tilsluttes til højre (blå markering på huset) **eller til venstre** (rød markering på huset).

Vigtigt, se ill. [3b]!

Det kolde vand skal tilsluttes til højre (blå markering på huset) **og det varme vand til venstre** (rød markering på huset).

Åben for koldt- og varmtvands tilførslen og kontroller om tilslutningerne er tætte.

Skyl rørledningssystemet grundigt før og efter installationen (overhold EN 806), se ill. [3a] eller [3b] og [4a] eller [4b].

1. Luk for vandtilførslen.
2. Skru låseskruen (F) ud på siden af den tilsluttede rørledning, se ill. [3a] eller [3b].
3. Skru skylleproppen (G) i, se ill. [4a] eller [4b].
4. Åben for vandtilførslen, og skyl rørledningerne igennem.
5. Luk for vandtilførslen, og fjern skylleproppen (G).
6. Skru låseskruen (F) i.
7. Installer monteringskabelonen (A), se ill. [1].

Monteringsdybden fra underkanten af pladen (C) til den færdige gulvoverflade (H) skal være mellem 53mm og 157mm, se ill. [5] og [6].

Bemærk: Monteringskabelonen må **ikke** forkortes inden færdiginstallationen.

N

Bruksområde

Kan brukes med: trykkmagasiner, termisk og hydraulisk styrte varmtvannsberedere. Bruk med lavtrykksmagasiner (åpne varmtvannsberedere) er **ikke** mulig!

Innbyggingstermostaten er i tillegg egnet for:

- Tilkobling på avgangen til en forhåndsinnstilt blandevannsforsyning

Tekniske data

- Dynamisk trykk min. 0,5 bar / anbefalt 1 - 5 bar
- Driftstrykk: maks. 10 bar
- Kontrolltrykk: 16 bar

Ved statisk trykk over 5 bar monteres en trykkreduksjonsventil.

Unngå store trykkdifferanser mellom kaldt- og varmtvannstilkoblingen!

- Temperatur
Varmtvannsinngang: maks. 70 °C
Anbefalt: (energisparing) 60 °C
Termisk desinfeksjon mulig

Installering

Se utbrettside II, bilde [1] til [6].

Se måltegningen på utbrettside I.

1. Skru av monteringsjablongen (A) med en 2,5mm unbrakonøkkel, se bilde [1].
2. Bor hull for plugg (B) 10mm, og sett på platen (C) og innbyggingstermostaten (D), se bilde [2].

3. Sett inn pluggene (B), stram skruene (E) med nøkkelen som følger med, og koble rørledningene til innbyggingstermostaten, se bilde [2] og [3a] eller [3b].

Viktig, se bilde [3a]!

Kaldtvannstilkoblingen kan være på høyre (blått merke på huset) **eller venstre side** (rødt merke på huset).

Viktig, se bilde [3b]!

Kaldtvannstilkoblingen må være på høyre side (blå markering på huset) **og varmtvannstilkoblingen på venstre side** (rød markering på huset).

Åpne kaldt- og varmtvannstilførselen, og kontroller at koblingene er tette.

Spyl rørledningssystemet grundig før og etter installeringen (overhold EN 806), se bilde [3a] eller [3b] og [4a] eller [4b].

1. Åpne vanntilførselen.
2. Skru ut låseskruen (F) på siden til det tilkoblede røret, se bilde [3a] eller [3b].
3. Skru inn spyleproppen (G), se bilde [4a] eller [4b].
4. Åpne vanntilførselen, og spyl rørledningene.
5. Steng vanntilførselen, og fjern spyleproppen (G).
6. Skru inn låseskruen (F).
7. Fest monteringsjablongen (A), se bilde [1].

Monteringsdybden fra underkanten av platen (C) til den ferdige gulvoverflaten (H) må ligge mellom 53mm og 157mm, se bilde [5] og [6].

Merk: Monteringsjablongen må **ikke** kortes av før ferdiginstalleringen.

FIN

Käyttöalue

Käyttö on mahdollista: Painevaraajien, termisesti ja hydraulisesti ohjattujen läpivirtauskuumentimien kanssa. Käyttö paineettomien säiliöiden (avoimien lämminvesiboilerien) kanssa **ei** ole mahdollista!

Piiloasennusrunko soveltuu lisäksi:

- liitäntään sekoitetun veden syöttöjohtoon

Tekniset tiedot

- Virtauspaine min. 0,5 bar / suositus 1 - 5 bar
- Käyttöpaine maks. 10 bar
- Testipaine 16 bar

Asenna paineenalennusventtiili lepopaineiden ylläpitäessä 5 baria.

Suurempia paine-eroja kylmä- ja lämminvesiliitäntän välillä on vältettävä!

- Lämpötila
Lämpimän veden tulo: maks. 70 °C
Suositus: (energiansäästö) 60 °C
Terminen desinfiointi mahdollinen

Asennus

Ks. kääntöpuolen sivu II, kuva [1] - [6].

Huomaa kääntöpuolen sivulla I oleva mittapiirros.

1. Ruuvaa asennusmallilevy (A) irti 2,5mm:n kuusiokoloavaimella, ks. kuva [1].
2. Pora reiät 10mm:n ruuvitulpile (B), aseta levy (C) ja piiloasennusrunko (D) paikoilleen, ks. kuva [2].

3. Laita ruuvitulpat (B) paikoilleen, kiristä ruuvit (E) oheisella avaimella kiinni ja yhdistä putket piiloasennusrunkoon, ks. kuva [2] ja [3a] tai [3b].

Tärkeää, ks. kuva [3a]!

Vesiliitäntä voidaan tehdä oikealle (sininen merkintä kotelossa) **tai vasemmalle** (punainen merkintä kotelossa).

Tärkeää, ks. kuva [3b]!

Kylmävesiliitäntä täytyy tehdä oikealle (sininen merkintä kotelossa) **ja lämminvesiliitäntä vasemmalle** (punainen merkintä kotelossa).

Avaa kylmän ja lämpimän veden tulo ja tarkasta liitäntöjen tiiviys.

Huuhtelee putkistot huolellisesti ennen ja jälkeen asennuksen (huomioi EN 806), ks. kuva [3a] tai [3b] ja [4a] tai [4b].

1. Sulje vedentulo.
2. Ruuvaa sulkuruuvi (F) irti liitetyn putken puolelta, ks. kuva [3a] tai [3b].
3. Ruuvaa huuhtelutulppa (G) paikalleen, ks. kuva [4a] tai [4b].
4. Avaa vedentulo ja huuhtelee putket.
5. Sulje vedentulo ja ota huuhtelutulppa (G) pois.
6. Ruuvaa sulkuruuvi (F) paikalleen.
7. Asenna asennusmallilevy (A), ks. kuva [1].

Levyn (C) alareunasta valmiiseen lattiapintaan (H) ulottuvan asennussyvyyden täytyy olla 53mm - 157mm, ks. kuva [5] ja [6].

Ohje: Älä lyhennä asennusmallilevyä ennen loppuasennusta.

zakres stosowania

Można używać z: podgrzewaczami ciśnieniowymi oraz przepływowymi, włączanymi w zależności od temperatury i ciśnienia. Użytkowanie z beciśnieniowymi podgrzewaczami wody (pracującymi w systemie otwartym) **nie** jest możliwe!

Korpus podtynkowy jest dodatkowo przeznaczony do:

- podłączenia do wstępnie przygotowanej wody zmieszanej

Dane techniczne

- Ciśnienie przepływu min. 0,5 bar / zalecane 1 - 5 bar
- Ciśnienie robocze max. 10 bar
- Ciśnienie kontrolne 16 bar

Jeżeli ciśnienie statyczne przekracza 5 bar, należy wmontować reduktor ciśnienia.

Należy unikać większych różnic ciśnienia między wodą zimną a gorącą!

- Temperatura na doprowadzeniu wody gorącej: max. 70 °C
Zalecana: (oszczędność energii) 60 °C
Możliwa dezynfekcja termiczna

Instalacja

Zob. str. rozkładana II, rys. [1] do [6].

Przestrzegać rysunku wymiarowego na str. rozkładanej I.

1. Odkręcić szablon montażowy (A) przy użyciu klucza imbusowego 2,5mm, zob. rys. [1].
2. Wywiercić otwory dla kołków rozporowych (B) 10mm i osadzić płytę (C) i korpus do zabudowy podtynkowej (D), zob. rys. [2].

3. Osadzić kołki rozporowe (B), dokręcić śruby (E) załączonym kluczem i podłączyć przewody rurowe do korpusu do zabudowy podtynkowej, zob. rys. [2] oraz [3a] lub [3b].

Uwaga, zob. rys. [3a]!

Podłączenie wody można wykonać po stronie prawej (oznaczenie niebieskie na korpusie) **lub po stronie lewej** (oznaczenie czerwone na korpusie).

Uwaga, zob. rys. [3b]!

Doprowadzenie wody zimnej należy podłączyć po stronie prawej (oznaczenie niebieskie na korpusie) - **wody gorącej po stronie lewej** (oznaczenie czerwone na korpusie).

Odkręcić zawory doprowadzenia wody zimnej i gorącej oraz sprawdzić szczelność połączeń.

Przed instalacją i po niej dokładnie przepłukać przewody rurowe (przestrzegać EN 806), zob. rys. [3a] lub [3b] oraz [4a] lub [4b]!

1. Zamknąć dopływ wody.
2. Wykręcić śrubę zaślepiającą (F) od strony podłączonego przewodu rurowego, zob. rys. [3a] lub [3b].
3. Wkręcić zatyczkę płuczkową (G) zob. rys. [4a] lub [4b].
4. Otworzyć doprowadzenie wody i przepłukać przewody rurowe.
5. Zamknąć doprowadzenie wody i usunąć zatyczkę płuczkową (G).
6. Wkręcić śrubę zaślepiającą (F).
7. Zamontować szablon montażowy (A), zob. rys. [1].

Głębokość montażu od dolnej krawędzi płyty (C), aż do gotowej powierzchni podłoża (H) powinna wynosić od 53mm do 157mm, zob. rys. [5] oraz [6].

Uwaga: Przed montażem końcowym **nie** należy przycinać szablonu montażowego.

٢- قم بعمل الثقوب للمثبتات البلاستيكية (B) 10مم وركب اللوحة (C) وجسم الخلاط المركب داخل الجدار (D)، انظر الشكل [2].

٣- أدخل المثبتات البلاستيكية (B) ثم شد البرغي (E) جيداً باستخدام المفتاح المرفق وقم بتوصيل شبكة المواسير بجسم الخلاط المركب داخل الجدار، انظر الشكل [2] و [3a] و [3b].

هام، انظر الشكل [3a].

يمكن أن تقع وصلة الماء يمينا (العلامة الزرقاء على الغلاف) أو يسارا (العلامة الحمراء على الغلاف).

هام، انظر الشكل [3b].

يجب أن يكون طرف توصيل المياه الباردة على اليمين (العلامة الزرقاء على الغلاف) وطرف توصيل المياه الساخنة على اليسار (العلامة الحمراء على الغلاف).

افتح خطي تغذية المياه الباردة والساخنة وافحص الوصلات من حيث إحكامها وعدم تسرب المياه منها.

يتم شطف نظام شبكة المواسير جيداً قبل التركيب وبعده

(يرجى مراعاة EN 806)، انظر الشكل [3a] أو [3b] و [4a] أو [4b].

١- أغلق خط تغذية المياه.

٢- قم بفك وإخراج البرغي السدادي (F) على جهة شبكة المواسير الموصولة، انظر الشكل [3a] أو [3b].

٣- قم بتثبيت سداد الشطف (G)، انظر الشكل [4a] أو [4b].

٤- افتح خط تغذية المياه وأشطف شبكة المواسير جيداً.

٥- أغلق خط تغذية المياه وقم بإزالة سداد الشطف (G).

٦- قم بتثبيت البرغي السدادي (F).

٧- قم بتركيب صفيحة المعايرة (A)، انظر الشكل [1].

يجب أن يكون عمق التركيب من الحافة السفلية للوحة (C) حتى سطح الأرضية الجاهز (H) بين 53 مم و 157 مم، انظر الشكل [5] و [6].

تنبيه: لا تقم بتقصير صفيحة المعايرة قبل إتمام التركيب النهائي.

نطاق الاستخدام

يمكن التشغيل مع: سخانات التخزين تحت ضغط والسخانات اللحظية ذات التحكم الحراري والسخانات اللحظية ذات التحكم الهيدروليكي.

لا يمكن التشغيل مع سخانات التخزين عديمة الضغط (سخانات المياه ذات دائرة مفتوحة)!

يعتبر جسم التركيب الذي يتم تركيبه داخلياً مناسباً أيضاً لـ:

- التوصيل بمنفذ وصلة إمداد بماء مختلط يجري باتجاه المنبع

البيانات الفنية

- ضغط الإنسياب 0.5 بار على الأقل / الموصى به 1 - 5 بار
- ضغط التشغيل 10 بار كحد أقصى
- ضغط الإختبار 16 بار

عندما يكون ضغط الإنسياب أعلى من 5 بار ينبغي تركيب مخفض للضغط في الشبكة لتطابق قيم الضوضاء.

ينبغي تحاشي تكوين فروق كبيرة في الضغط بين طرفي توصيل المياه الباردة والساخنة!

- درجة الحرارة مدخل المياه الساخنة: 70 °م كحد أقصى

(للاقتصاد في إستهلاك الطاقة) 60 °م

الموصى بها: يمكن إجراء التعقيم الحراري

التركيب

انظر الصفحة المطوية II، شكل [1] إلى [6].

يرجى مراعاة الرسم التفصيلي على الصفحة المطوية I.

- ١- قم بفك صفيحة المعايرة (A) باستخدام مفتاح آلن 2,5مم، انظر الشكل [1].

GR

Πεδίο εφαρμογής

Η λειτουργία είναι δυνατή με: θερμοσίφωνες αποθήκευσης σε ατμοσφαιρική πίεση, θερμικά και υδραυλικά ελεγχμένους ταχυθερμοσίφωνες. Η λειτουργία με αποσυμπιεσμένους θερμοσίφωνες αποθήκευσης (ανοιχτές συσκευές ετοιμασίας ζεστού νερού) **δεν είναι δυνατή!**

Χωνευτό σώμα για τοποθέτηση κάτω από το επίχρισμα, επιπλέον κατάλληλο για:

- Σύνδεση στην έξοδο μίας παροχής νερού μίξης

Τεχνικά στοιχεία

- Πίεση ροής ελάχιστη 0,5 bar/συνιστώμενη 1 - 5 bar
- Πίεση λειτουργίας μέγιστη 10 bar
- Πίεση ελέγχου 16 bar

Σε πιέσεις ηρεμίας μεγαλύτερες από 5 bar θα πρέπει να τοποθετηθεί μια συσκευή μείωσης της πίεσης.

Αποφύγετε μεγαλύτερες διαφορές πίεσης μεταξύ των παροχών ζεστού και κρύου νερού!

- Θερμοκρασία
 - Τροφοδοσία ζεστού νερού: μέγιστη 70 °C
 - Συνιστάται: (για εξοικονόμηση ενέργειας) 60 °C
 - Η θερμική απολύμανση είναι δυνατή

Εγκατάσταση

Βλέπε αναδιπλούμενη σελίδα II, εικ. [1] ως [6].

Προσέξτε το διαστασιολόγιο στην αναδιπλούμενη σελίδα I.

1. Με ένα εξάγωνο κλειδί 2,5mm ξεβιδώστε το σχέδιο συναρμολόγησης (A), βλέπε εικ. [1].
2. Ανοίξτε τις σπές για τα ούπατ (B) των 10mm και τοποθετήστε την πλάκα (C) και το χωνευτό σώμα τοποθέτησης (D), βλέπε εικ. [2].

3. Τοποθετήστε τα ούπατ (B), σφίξτε τις βίδες (E) με το συνημμένο κλειδί και συνδέστε τους σωλήνες παροχής στο χωνευτό σώμα τοποθέτησης, βλέπε εικ. [2] και [3a] ή [3b].

Σημαντικό, βλέπε εικ. [3a]!

Η σύνδεση νερού μπορεί να γίνει στη δεξιά πλευρά (μπλε ένδειξη πάνω στο περίβλημα) **ή στην αριστερή πλευρά** (κόκκινη ένδειξη πάνω στο περίβλημα).

Σημαντικό, βλέπε εικ. [3b]!

Η σύνδεση με τον αγωγό κρύου νερού θα πρέπει να γίνει στη δεξιά πλευρά (μπλε ένδειξη πάνω στο περίβλημα) **και η σύνδεση με τον αγωγό του ζεστού νερού στην αριστερή** (κόκκινη ένδειξη πάνω στο περίβλημα).

Ανοίξτε τις παροχές κρύου και ζεστού νερού και ελέγξτε τη στεγανότητα των συνδέσεων!

Ξεπλύνετε καλά το σύστημα σωληνώσεων πριν και μετά την εγκατάσταση (ακολουθήστε το EN 806), βλέπε εικ. [3a] ή [3b] και [4a] ή [4b].

1. Κλείστε την τροφοδοσία νερού.
2. Ξεβιδώστε τη σύζευξη με βίδες (F) στην πλευρά των συνδεδεμένων σωληνώσεων, βλέπε εικ. [3a] ή [3b].
3. Βιδώστε την τάπα πλύσης (G), βλέπε εικ. [4a] ή [4b].
4. Ανοίξτε την τροφοδοσία νερού και ξεπλύνετε τις σωληνώσεις.
5. Κλείστε την τροφοδοσία νερού και αφαιρέστε την τάπα πλύσης (G).
6. Βιδώστε τη σύζευξη με βίδες (F).
7. Τοποθετήστε το σχέδιο συναρμολόγησης (A), βλέπε εικ. [1].

Το βάθος τοποθέτησης από την κάτω ακμή της πλάκας (C) μέχρι την έτοιμη επιφάνεια του δαπέδου (H) θα πρέπει να κυμαίνεται μεταξύ 53mm και 157mm, βλέπε εικ. [5] και [6].

Παρατήρηση: Μην κόβετε το σχέδιο συναρμολόγησης πριν από την οριστική τοποθέτηση.

CZ

Oblast použití

Provoz je možný s: tlakovými zásobníky, tepelně a hydraulicky řízenými průtokovými ohřivači. Provoz s beztlakovými zásobníky (otevřenými zařízeními na přípravu teplé vody) **není možný!**

Podomítkové těleso je navíc vhodné pro:

- připojení na výstup předřazeného zařízení na přípravu smíšené vody

Technické údaje

- Proudový tlak min. 0,5 baru / doporučeno 1 - 5 barů
- Provozní tlak max. 10 barů
- Zkušební tlak 16 barů

Při statických tlacích vyšších než 5 barů se musí namontovat redukční ventil.

Je nutné zabránit vyšším tlakovým rozdílům mezi připojením studené a teplé vody!

- Teplota
 - na vstupu teplé vody: max. 70 °C
 - Doporučeno: (pro úsporu energie) 60 °C
 - Je možno provádět termickou dezinfekci

Instalace

Viz skládací strana II, obr. [1] až [6].

Dodržujte kótované rozměry na skládací straně I.

1. Montážní šablonu (A) odšroubujte klíčem na vnitřní šestihrany 2,5mm, viz obr. [1].
2. Vyvrtejte otvory pro hmoždinky (B) s průměrem 10mm, nasadte desku (C) a podomítkové těleso (D), viz obr. [2].

3. Vložte hmoždinky (B), šrouby (E) pevně dotáhněte přiloženým klíčem a na podomítkové těleso připojte potrubí, viz obr. [2] a [3a] nebo [3b].

Důležitá poznámka, viz obr. [3a]!

Připojení vody se může provést vpravo (označení tělesa modrou barvou) **nebo vlevo** (označení tělesa červenou barvou).

Důležitá poznámka, viz obr. [3b]!

Připojení studené vody musí být vpravo (modrá značka na tělese) **a připojení teplé vody vlevo** (červená značka na tělese).

Otevřete přívod studené a teplé vody a zkontrolujte těsnost všech spojů.

Potrubní systém před a po instalaci důkladně propláchněte (dodržujte normu EN 806), viz obr. [3a] nebo [3b] a [4a] nebo [4b].

1. Uzavřete přívod vody.
2. Vyšroubujte uzavírací šroub (F) na straně připojeného potrubí, viz obr. [3a] nebo [3b].
3. Zašroubujte proplachovací zátku (G), viz obr. [4a] nebo [4b].
4. Otevřete přívod vody a propláchněte potrubí.
5. Uzavřete přívod vody a odstraňte proplachovací zátku (G).
6. Zašroubujte uzavírací šroub (F).
7. Nainstalujte montážní šablonu (A), viz obr. [1].

Montážní hloubka od spodní hrany desky (C) až po horní plochu dokončené podlahy (H) musí být v rozsahu 53mm až 157mm, viz obr. [5] a [6].

Upozornění: Montážní šablonu zkratke **až po** kompletním dokončení instalace.

H

Felhasználási terület

Üzemeltetése lehetséges: Nyomás alatti melegvíztárolókkal, termikus és hidraulikus vezérlésű átfolyós vízmelegítővel. Nyomás nélküli melegvíztárolókkal (nyílt üzemű vízmelegítővel) **nem** működtethető!

Falba süllyesztett beszerelőegység a következő célokra:

- Csatlakoztatás egy beépített kevertvíz ellátóra

Műszaki adatok

- Áramlási nyomás min. 0,5 bar / javasolt 1 - 5 bar
- Üzemi nyomás max. 10 bar
- Próbanyomás 16 bar

5 bar feletti nyugalmi nyomás esetén nyomáscsökkentő beépítése szükséges. Kerülje a hideg- és melegvíz csatlakozások közötti nagyobb nyomáskülönbséget!

- Hőmérséklet
Melegvíz befolyó nyílásnál: max. 70 °C
Javasolt: (energiamegtakarítás) 60 °C
Termikus fertőtlenítés lehetséges

Felszerelés

Lásd a II. kihajtható oldalt, [1]. és [6]. ábra.

Ügyeljen az I. kihajtható oldalon található méretrajzra.

1. Csavarja ki az (A) beszerelőszablont egy 2,5mm-es imbuszkulccsal, lásd [1]. ábra.
2. Fúrja ki a (B) 10mm-es dübel számára a furatokat, helyezze fel a (C) lemezt és a (D) falba süllyesztett beszerelőegységet, lásd [2]. ábra.

3. Helyezze be a (B) dübelt, húzza meg az (E) csavarokat a mellékelt kulccsal és kösse rá a csővezetékeket a falba süllyesztett termosztátra, lásd [2]. és [3a]. vagy [3b]. ábra.

Fontos, lásd [3a]. ábra!

A vízcsatlakozás a jobb oldalon (a burkolaton kék jelölés) **vagy a bal oldalon** (a burkolaton piros jelölés) **legyen**.

Fontos, lásd [3b]. ábra!

A hidegvíz-csatlakozás mindig a jobb oldalon (a burkolaton kék jelölés) **és a melegvíz-csatlakozás pedig a bal oldalon** (a burkolaton piros jelölés) **legyen**.

Nyissa meg a hideg- és a melegvíz hozzáférést és ellenőrizze a csatlakozások tömítettségét.

A csővezetéket a szerelés előtt és után is alaposan öblítse át (ügyeljen az EN 806 szabványra), lásd [3a]. vagy [3b]. és [4a]. vagy [4b]. ábra.

1. A vízvezetéket zárják el.
2. Csavarja ki az (F) zárócsavart a csatlakoztatott csővezeték oldalán, lásd [3a]. vagy [3b]. ábra.
3. Csavarozza be a (G) öblítő dugót, lásd [4a]. vagy [4b]. ábra.
4. Nyissa meg a vízhozzáférést és öblítse át a csővezetékeket.
5. Zárja el a vízhozzáférést és távolítsa el a (G) öblítő dugót.
6. Csavarja be az (F) zárócsavart.
7. Szerelje be az (A) beszerelőszablont, lásd [1]. ábra.

A lemez alsó peremétől számított (C) beszerelési mélység a (H) kész padlófelületig 53mm és 157mm között kell legyen, lásd [5]. és [6]. ábra.

Útmutatás: A beszerelési sablonokat **tilos** a készre szerelés előtt levágni.

P

Campo de aplicação

A sua utilização é possível com: termoacumuladores de pressão, esquentadores com controlo térmico e esquentadores com controlo hidráulico. Não é possível a utilização com reservatórios **sem** pressão (esquentadores abertos).

Dispositivo de montagem encastrável adicional adequado para:

- Ligação à saída de um abastecimento de água temperada pré-regulada

Dados Técnicos

- Pressão de caudal mín. 0,5 bar / recomendada 1 - 5 bar
- Pressão de serviço máx. 10 bar
- Pressão de teste 16 bar

Em pressões estáticas superiores a 5 bar dever-se-á montar um redutor de pressão. Evitar grandes diferenças de pressão entre a ligação da água fria e a ligação da água quente!

- Temperatura
Entrada de água quente: máx. 70 °C
Recomendada: (poupança de energia) 60 °C
Possibilidade de desinfecção térmica

Instalação

Ver página desdobrável II, fig. [1] a [6].

Consultar o desenho cotado na página desdobrável I.

1. Aparafusar matriz de montagem (A) com chave sextavada de 2,5mm, ver fig. [1].
2. Fazer os furos de 10mm para as buchas (B), aplicar a placa (C) e o dispositivo de montagem encastrável (D), ver fig. [2].

3. Aplicar as buchas (B), apertar bem os parafusos (E) com a chave juntamente fornecida e efectuar as ligações das tubagens ao dispositivo de montagem encastrável, ver fig. [2] e [3a] ou [3b].

Nota importante, ver fig. [3a]!

A ligação da água poderá ser feita à direita (marcação azul no cárter) **ou à esquerda** (marcação vermelha no cárter).

Nota importante, ver fig. [3b]!

A ligação da água fria deverá ser feita à direita (marcação azul no cárter) **e a da água quente à esquerda** (marcação vermelha no cárter).

Abrir a entrada de água fria e de água quente e verificar se as ligações estão estanques.

Antes e depois da instalação, enxaguar bem as tubagens (respeitar a norma EN 806), ver fig. [3a] ou [3b] e [4a] ou [4b].

1. Fechar a entrada de água.
2. Remover o tampão roscado (F) do lado das tubagens ligadas, ver fig. [3a] ou [3b].
3. Apertar o bujão (G), ver fig. [4a] ou [4b].
4. Abrir o abastecimento de água e deixar enxaguar as canalizações.
5. Fechar o abastecimento de água e retirar a tampa de lavagem (G).
6. Aparafusar o tampão roscado (F).
7. Instalar a matriz de montagem (A), ver fig. [1].

A profundidade de montagem da aresta inferior da placa (C) até à superfície do piso pronta (H) tem de se situar entre 53mm e 157mm, ver fig. [5] e [6].

Nota: Não encurtar a matriz de montagem antes de terminar a instalação.

TR

Kullanım sahası

Aşağıda belirtilenlerle kullanılması mümkündür: Basıncılı hidroforlar, termik ve hidrolik kumandalı ısıtıcılar. Basıncısız ısıtıcılarla (açık sıcak su hazırlayıcı) çalıştırmak mümkün **değildir!**

Sıva altı batarya ayrıca şunlar için uygundur:

- Önceden karışmış su besleme çıkışına bağlantı

Teknik Veriler

- Akış basıncı en az 0,5 bar / tavsiye edilen 1 - 5 bar
- İşletme basıncı maks. 10 bar
- Kontrol basıncı 16 bar

Statik basıncın 5 barın üzerinde olması durumunda, bir basınç düşürücü takılmalıdır.

Soğuk ve sıcak su bağlantıları arasında yüksek basınç farklılıklarından kaçının!

- Sıcaklık
 - Sıcak su girişi: maks. 70 °C
 - Tavsiye edilen: (Enerji tasarrufu) 60 °C
 - Termik dezenfeksiyon mümkün

Montaj

Bakın, katlanır sayfa II, şekil [1]'den [6]'e kadar.

Katlanır sayfa I'deki ölçülere dikkat edin.

1. Montaj şablonunu (A) 2,5mm'lik alyen anahtarı ile sökün, bkz. şekil [1].
2. Tapa (B) için 10mm'lik delikler açın, paneli (C) ve ankastre montaj gövdesini (D) yerleştirin, bkz. şekil [2].

3. Tapayı (B) yerleştirin, cıvataları (E) ekte bulunan anahtar ile sıkın ve boruları ankastre montaj gövdesine bağlayın, bkz. şekil [2] ve [3a] veya [3b].

Önemli, bkz. şekil [3a]!

Su bağlantısı sağ (gövdedeki mavi işaret) **veya sol** (gövdedeki kırmızı işaret) **tarafa yapılabilir**.

Önemli, bkz. şekil [3b]!

Soğuk su bağlantısı sağda (gövdedeki mavi işaret) **ve sıcak su bağlantısı solda** (gövdedeki kırmızı işaret) **olmalıdır**.

Soğuk ve sıcak su vanasını açın ve bağlantıların sızdırmazlığını kontrol edin.

Boru hattı sistemini montajdan önce ve sonra iyice yıkayın (EN 806'ya dikkat edin), bkz. şekil [3a] veya [3b] ve [4a] ve [4b].

1. Su girişini kapatın.
2. Bağlı boru hattının olduğu taraftaki kapak cıvatasını (F) (lale) sökün, bkz. şekil [3a] veya [3b].
3. Durulama tapasını (G) vidalayın, bkz. şekil [4a] veya [4b].
4. Su girişini açın, boruları durulayın.
5. Su girişini kapatın, durulama tapasını (G) çıkartın.
6. Kapak cıvatasını (F) takın.
7. Montaj şablonunu (A) monte edin, bkz. şekil [1].

Plakanın (C) alt kenarının montaj derinliği ile hazır taban üst yüzeyi (H) arasındaki mesafe 53 ila 157mm arasında olmalıdır, bkz. şekil [5] ve [6].

Uyarı: Montaj şablonunu tesisatı tamamen kurmadan **kısaltmayın**.

SK

Oblast' použitia

Prevádzka je možná s: tlakovými zásobníkmi, tepelne a hydraulicky riadenými prietokovými ohrievačmi. Prevádzka s beztlakovými zásobníkmi (otvorenými ohrievačmi vody) **nie je možná!**

Podomietkové teleso je navyiac vhodné na:

- pripojenie na výstup predradeného zariadenia na prípravu zmiešanej vody

Technické údaje

- Hydraulický tlak min. 0,5 baru / odporúčaný 1 - 5 barov
- Prevádzkový tlak max. 10 barov
- Skúšobný tlak 16 barov

Pri vyšších statických tlakoch než 5 barov sa musí namontovať redukčný ventil.

Je potrebné zabrániť vyšším tlakovým rozdielom medzi prípojkou studenej a teplej vody!

- Teplota
 - na vstupe teplej vody: max. 70 °C
 - Odporúčaná: (pre úsporu energie) 60 °C
 - Je možná termická dezinfekcia

Inštalácia

Pozri skladáciu stranu II, obr. [1] až [6].

Dodržiňte kótované rozmery na skladacej strane I.

1. Montážnu šablónu (A) vyskrutkujte imbusovým kľúčom 2,5mm, pozri obr. [1].
2. Vyvrtajte otvory pre hmoždinky (B) s priemerom 10mm, nasadte dosku (C) a podomietkové teleso (D), pozri obr. [2].

3. Vložte hmoždinky (B), skrutky (E) pevne dotiahnite priloženým kľúčom a na podomietkové teleso pripojte potrubia, pozri obr. [2] a [3a] alebo [3b].

Dôležitá poznámka, pozri obr. [3a]!

Prípojka vody môže byť zapojená vpravo (označenie telesa modrou farbou) **alebo vľavo** (označenie telesa červenou farbou).

Dôležitá poznámka, pozri obr. [3b]!

Prípojka studenej vody musí byť vpravo (modrá značka na telese) **a prípojka teplej vody vľavo** (červená značka na telese).

Otvorte prívod studenej a teplej vody a skontrolujte tesnosť všetkých spojov.

Potrubný systém pred a po inštalácii dôkladne prepláchnite (dodržiňte normu EN 806), pozri obr. [3a] alebo [3b] a [4a] alebo [4b].

1. Uzavrite prívod vody.
2. Vyskrutkujte uzatváraciu skrutku (F) na strane pripojeného potrubia, pozri obr. [3a] alebo [3b].
3. Zaskrutkujte preplachovaciu zátku (G), pozri obr. [4a] alebo [4b].
4. Otvorte prívod vody a prepláchnite potrubia.
5. Uzavrite prívod vody a odstráňte preplachovaciu zátku (G).
6. Zaskrutkujte uzatváraciu skrutku (F).
7. Nainštalujte montážnu šablónu (A), pozri obr. [1].

Montážna hĺbka od spodnej hrany dosky (C) až po hornú plochu dokončenej podlahy (H) musí byť v rozsahu 53mm až 157mm, pozri obr. [5] a [6].

Upozornenie: Montážnu šablónu skráťte **až po** kompletnom dokončení inštalácie.

SLO

Področje uporabe

Delovanje je mogoče s: tlačnimi zbiralniki, termičnimi in hidravličnimi pretočnimi grelniki. Uporaba z odprtimi zbiralniki (odprti grelniki vode) ni mogoča.

Podometni vgradni del je dodatno primeren za:

- priklon na dovod iz centralne mešalne baterije.

Tehnični podatki

- Pretočni tlak najmanj 0,5 bar/priporočeno 1–5 bar
- Delovni tlak največ 10 bar
- Preizkusni tlak 16 bar

Kadar tlak v mirovanju presega 5 bar, je treba vgraditi reducirni ventil.

Preprečite večje razlike v tlaku med priključkom hladne in tople vode!

- Temperatura
Dovod tople vode: največ 70 °C
Priporočeno: (prihranek energije) 60 °C
Mogoča je termična dezinfekcija

Vgradnja

Glejte zložljivo stran II, slike [1] do [6].

Upoštevajte dimenzijsko risbo na zložljivi strani I.

1. Odvijte vgradno šablono (A) s ključem imbus 2,5mm, glejte sliko [1].
2. Izvrtajte 10-milimetrske luknje za vložke (B) in nastavite ploščo (C) ter vgradni del (D), glejte sliko [2].

3. Vstavite vložke (B), vijake (E) dobro zategnite s priloženim ključem, cevne napeljave pa priključite na vgradni del, glejte slike [2] in [3a] ali [3b].

Pozor, glejte sliko [3a]!

Priključek za vodo je lahko na desni (modra oznaka na ohišju) **ali levi** (rdeča oznaka na ohišju).

Pozor, glejte sliko [3b]!

Priključek za hladno vodo naj bo na desni (modra oznaka na ohišju), **priključek za toplo vodo pa na levi** (rdeča oznaka na ohišju).

Odprite dotok tople in hladne vode ter preverite tesnjenje priključkov.

Temeljito izperite sistem cevi pred vgradnjo in po njej (upoštevajte standard EN 806), glejte slike [3a] ali [3b] in [4a] ali [4b].

1. Zaprite dovod vode.
2. Odvijte zaklopni vijak (F) na strani priključene cevne napeljave, glejte sliko [3a] ali [3b].
3. Privijte čep za izpiranje (G), glejte sliko [4a] ali [4b].
4. Odprite dotok vode in izperite cevovode.
5. Zaprite dotok vode in odstranite čepa za izpiranje (G).
6. Privijte zaklopni vijak (F).
7. Vgradite vgradno šablono (A), glejte sliko [1].

Globina vgradnje od spodnjega roba plošče (C) do dokončanih tal (H) mora znašati med 53 in 157mm, glejte slike [5] in [6].

Napotek: Vgradne šablone **ne smete** skrajšati, dokler ni končana fina montaža.

HR

Područje primjene

Može se koristiti s tlačnim spremnicima, termički i hidraulično upravljivim protočnim grijačima vode. Upotreba s bestlačnim spremnicima (otvorenim grijačima vode) **nije** moguća!

Podžbukno ugradbeno tijelo dodatno je prikladno za:

- priključak na izlaz predspojene opskrbe miješane vode

Tehnički podaci

- Hidraulički tlak min. 0,5 bara / preporučeno 1 - 5 bara
- Radni tlak maks. 10 bara
- Ispitni tlak 16 bara

Ako tlak mirovanja premašuje 5 bara, tada treba ugraditi reduktor tlaka.

Potrebno je izbjegavati veće razlike u tlakovima između priključaka za hladnu i toplu vodu!

- Temperatura
Dovod tople vode: maks. 70 °C
Preporučeno: (ušteda energije) 60 °C
Moguća termička dezinfekcija

Ugradnja

Pogledajte preklonnu stranicu II, sl. [1] do [6].

Pridržavajte se dimenzijskih crteža na preklapnoj stranici I.

1. Odvrnite šablono za ugrađivanje (A) imbus-ključem od 2,5mm, pogledajte sl. [1].
2. Izbušite rupe za učvršnicu (B) 10mm, postavite ploču (C) i podžbukno ugradbeno tijelo (D), pogledajte sl. [2].

3. Umetnite učvršnicu (B), čvrsto pritegnite vijak (E) pomoću priloženog ključa i priključite cjevovode na podžbukno ugradbeno tijelo, pogledajte sl. [2] i [3a] ili [3b].

Važno, pogledajte sl. [3a]!

Priključak vode može se izvesti desno (plava oznaka na kućištu) **ili lijevo** (crvena oznaka na kućištu).

Važno, pogledajte sl. [3b]!

Priključak na dovod hladne vode mora biti desno (plava oznaka na kućištu), **a na dovod tople vode lijevo** (crvena oznaka na kućištu).

Otvorite dovod hladne i tople vode te provjerite jesu li priključci zabrtvljeni.

Sustav cijevi prije i nakon instalacije temeljito isperite (poštujte EN 806), pogledajte sl. [3a] ili [3b] i [4a] ili [4b].

1. Zatvorite dovod vode.
2. Odvrnite zaporni vijak (F) na strani priključenog cjevododa, pogledajte sl. [3a] ili [3b].
3. Privijte čep za ispiranje (G), pogledajte sl. [4a] ili [4b].
4. Otvorite dovod vode i isperite cijevi.
5. Zatvorite dovod vode i uklonite čep za ispiranje (G).
6. Uvijte zaporni vijak (F).
7. Postavite šablonu za ugrađivanje (A), pogledajte sl. [1].

Dubina ugradnje od donjeg ruba ploče (C) do površine poda (H) mora iznositi između 53mm i 157mm, pogledajte sl. [5] i [6].

Napomena: Šablonu za ugrađivanje **ne** skraćivati prije završne ugradnje.



Област на приложение

Може да се използва с: хидроакумулатори, проточни водонагреватели с термично и хидравлично управление. Експлоатацията с бойлери без налягане (отворени водонагреватели) **не е** възможна!

Тялото за вграждане е допълнително подходящо за:

- Свързване към предварително монтиран термостат, подаващ смесена вода

Технически данни

- Налягане на потока мин. 0,5 бара / препоръчва се 1 - 5 бара
- Работно налягане макс. 10 бара
- Изпитвателно налягане 16 бара

При постоянно налягане над 5 бара трябва да се вгради редуктор на налягането.

Да се избягват големи разлики в налягането между връзките за студената и топлата вода!

- Температура на топлата вода при входа: макс. 70 °C
Препоръчва се: (икономия на енергия) 60 °C
Възможна е термична дезинфекция

Монтаж

Виж страница II, фиг. [1] до [6].

Съблюдавайте чертежа с размерите на страница I.

1. Отвинтете монтажния шаблон (A) с шестограмен ключ 2,5мм, виж фиг. [1].
2. Пробийте 10мм дупки за дюбелите (B), поставете плочата (C) и тялото за вграждане (D), виж фиг. [2].

3. Поставете дюбелите (B), затегнете винтовете (E) с приложения ключ и свържете тръбопроводите към тялото за вграждане, виж фиг. [2] и [3a] или [3b].

Важно, виж фиг. [3a]!

Водопроводната връзка може да е в дясно (синя маркировка върху тялото на арматурата) **или в ляво** (червена маркировка върху тялото на арматурата).

Важно, виж фиг. [3b]!

Връзката за студената вода трябва да е отдясно (синя маркировка върху тялото на арматурата), **за топлата вода - отляво** (червена маркировка върху тялото на арматурата).

Пуснете студената и топлата вода и проверете връзките за теч.

Водопроводната система да се промие основно преди и след монтаж (придържайте се към EN 806), виж фиг. [3a] или [3b] и [4a] или [4b].

1. Прекъснете подаването на вода.
2. Отвийте и извадете винтовата тапа (F) от страната на свързания тръбопровод, виж фиг. [3a] или [3b].
3. Завинтете промивната тапа (G), виж фиг. [4a] или [4b].
4. Пуснете водата и промийте тръбопроводите.
5. Прекъснете подаването на вода и свалете промивната тапа (G).
6. Завинтете винтовата тапа (F).
7. Монтирайте монтажния шаблон (A), виж фиг. [1].

Дълбочината на монтиране от долния ръб на плочата (C) до повърхността на готовия под (H) трябва да е между 53мм и 157мм, виж фиг. [5] и [6].

Указания: Монтажният шаблон **не трябва** да се изрязва преди монтажа на външните части на арматурата.



Kasutusala

Võib kasutada ühendatuna survestatud soojussalvestiga, termiliselt ja hüdrauliliselt reguleeritud läbivoolu boileritega.

Ei ole võimalik kasutada koos survestamata soojussalvestitega (lahtiste veekuututitega)!

Peitsegisti korpus sobib ka:

- ülesvoolu oleva seguveetoru väljalaske külge ühendamiseks

Tehnilised andmed

- veesurve min 0,5 baari / soovituslik 1–5 baari
- surve töörežiimis maks 10 baari
- testimissurve 16 baari

Kui segisti staatiline surve on üle 5 baari, tuleb paigaldada survealandaja.

Vältige suuri surveerinevusi külma ja kuuma vee juurdevoolu vahel!

- temperatuur sooja vee sissevool maks 70 °C
soovituslik temperatuur (energiasäästuks) 60 °C
Võimalik on termiline desinfektsioon

Paigaldamine

Vt voldik lk II, joonis [1] kuni [6].

Järgige tehnilist joonist voldikus lk I.

1. Keerake paigaldusšabloon (A) 2,5mm kuuskantvõtmega maha, vt joonist [1].
2. Puurige 10mm tüüblitele (B) augud, paigaldage plaat (C) ja peitsegisti korpus (D), vt joonist [2].

3. Paigaldage tüüblid (B), keerake kruvid (E) kaasasoleva võtme abil kinni ja ühendage veetorud peitsegisti korpuse külge, vt jooniseid [2] ja [3a] või [3b].

Tähtis, vt joonist [3a]!

Veeühendus võib olla paremal (sinine markeering korpusel) **või vasakul** (punane markeering korpusel).

Tähtis, vt joonist [3b]!

Külmaveeühendus peab olema paremal (sinine markeering korpusel) **ja kuumaveeühendus vasakul** (punane markeering korpusel).

Avage külma ja kuuma vee juurdevool ning veenduge, et ühenduskohad ei leki.

Loputage torudesüsteem enne ja pärast paigaldamist põhjalikult läbi (vastavalt standardile EN 806), vt jooniseid [3a] või [3b] ja [4a] või [4b].

1. Sulgege vee juurdevool.
2. Keerake keermega torukork (F) ühendatud torustiku poolel maha, vt joonist [3a] või [3b].
3. Keerake loputuskork (G) sisse, vt joonist [4a] või [4b].
4. Avage vee juurdevool ja loputage torustik läbi.
5. Sulgege vee juurdevool ning eemaldage loputuskork (G).
6. Keerake keermega torukork (F) sisse.
7. Paigaldage paigaldusšabloon (A), vt joonist [1].

Paigaldussügavus plaadi (C) alumisest servast kuni viimistletud põrandani (H) peab jääma vahemikku 53mm kuni 157mm, vt jooniseid [5] ja [6].

Märkus: ärge lühendage paigaldusšablooni enne segisti lõplikku paigaldamist.

LV

Lietošana

Lietot iespējams ar hidroakumulatoriem, termiski un hidrauliski regulējamiem caurteces ūdens sildītājiem. Lietot ar zemspiediena ūdens uzkrājējiem (vaļējiem ūdens sildītājiem) nav iespējams!

Turklāt zemapmetuma iebūves ķermeņi ir piemēroti

- pieslēgumam pie jauktas ūdens apgādes sistēmas iztekas.

Tehniskie parametri

- Minimālais hidrauliskais spiediens ir minimālais 0,5 bāri/ieteicams no 1 līdz 5 bāriem
- Darbības spiediens maks. 10 bāri
- Pārbaudes spiediens 16 bāri

Ja spiediens miera stāvoklī pārsniedz 5 bārus, iemontējiet reduktoru.

Jāizvairās no lielas spiediena starpības starp siltā un aukstā ūdens pieslēgumu!

- Temperatūra
Iepļūstošā siltā ūdens temperatūra: maksimāli 70 °C.
Ieteicamā temperatūra: (enerģijas taupīšana) 60 °C.
Ir iespējama termiskā dezinfekcija

Uzstādīšana

Skatiet II salokāmo pusi – no [1.] līdz [6.] attēlam.

Ievērojiet izmērus, kas parādīti I salokāmās puses rasējumā.

1. Noskrūvējiet iebūves šablonu (A) ar 2,5mm iekšējo sešstūrīgo atslēgu; skatiet [1.] attēlu.
2. Izurbiet 10mm caurumus dībeļiem (B), uzlieciet plāksni (C) un zemapmetuma iebūves ķermeni (D); skatiet [2.] attēlu.

3. Ielieciet dībeļus (B), stingri pievelciet skrūves (E) ar pievienoto atslēgu un pievienojiet cauruļvadus pie zemapmetuma iebūves ķermeņa; skatiet [2.] un [3a.] vai [3b.] attēlu.

Svarīgi: skatiet [3a.] attēlu.

Ūdens pieslēgumu var izveidot labajā pusē (uz korpusa zils marķējums) **vai kreisajā pusē** (uz korpusa sarkans marķējums).

Svarīgi: skatiet [3b.] attēlu.

Aukstā ūdens pieslēgumam jābūt labajā pusē (uz korpusa zils marķējums) **un siltā ūdens pieslēgumam – kreisajā pusē** (uz korpusa sarkans marķējums).

Atveriet aukstā un siltā ūdens padevi un pārbaudiet pieslēgumu blīvumu.

Rūpīgi izskalojiet cauruļvadu sistēmu pirms un pēc instalācijas (ievērojiet EN 806); skatiet [3a.] vai [3b.] un [4a.] vai [4b.] attēlu!

1. Aizveriet ūdens pievadi.
2. Izskrūvējiet aizslēga skrūvi (F) pieslēgto cauruļvadu pusē; skatiet [3a.] vai [3b.] attēlu.
3. Ieskrūvējiet skalotnes aizbāzni (G); skatiet [4a.] vai [4b.] attēlu.
4. Atveriet ūdens pievadi un labi izskalojiet cauruļvadus.
5. Noslēdziet ūdens pievadi un izņemiet skalotnes aizbāzni (G).
6. Ieskrūvējiet aizslēgskrūvi (F).
7. Uzmontējiet iebūves šablonu (A); skatiet [1.] attēlu.

Iebūves dziļumam no plāksnes (C) apakšējās malas līdz gatavās grīdas virsmai (H) jābūt no 53 līdz 157mm; skatiet [5.] un [6.] attēlu.

Norāde: iebūves šablonu **nesaīsiniet** pirms gatavās uzstādīšanas.

LT

Naudojimo sritis

Galima naudoti su: slėginiais vandens kaupikliais, terminiu ir hidrauliniu būdu reguliuojamais tekančio vandens šildytuvas. **Negalima** naudoti su beslėgiais vandens kaupikliais (atvirais vandens šildytuvas)!

Potinkinys korpusas papildomai skirtas:

- prijungti prie priekinio maišyto vandens išlaido.

Techniniai duomenys

- Vandens slėgis: min. 0,5 baro / rekomenduojama 1–5 barai
- Darbinis slėgis: maks. 10 barų
- Bandomasis slėgis: 16 barų

Jei statinis slėgis didesnis nei 5 barai, reikia įmontuoti slėgio reduktorių. Neleiskite susidaryti dideliam šalto ir karšto vandens slėgių skirtumui!

- Temperatūra
Įtekančio karšto vandens temperatūra: maks. 70 °C
Rekomenduojama: (taupant energiją) 60 °C
Galima atlikti terminę dezinfekciją

Įrengimas

Žr. II atlenkiamąjį puslapį, [1]–[6] pav.

Žr. brėžinį su matmenimis I atlenkiamajame puslapyje.

1. Atsukite montavimo šabloną (A) su 2,5mm šešiabriauniu raktu, žr. [1] pav.
2. Išgręžkite 10mm skyles kaiščiams (B) tvirtinti, uždėkite plokštelę (C) ir potinkinį korpusą (D), žr. [2] pav.

3. Įstatykite kaiščius (B), komplektuojamu raktu tvirtai prisukite varžtus (E) ir prie potinkinio korpuso prijunkite vamzdžius, žr. [2] ir [3a] arba [3b] pav.

Svarbu, žr. [3a] pav.!

Vanduo gali būti prijungiamas dešinėje (mėlyna žyma ant korpuso) **arba kairėje** (raudona žyma ant korpuso) **pusėje**.

Svarbu, žr. [3b] pav.!

Šaltas vanduo jungiamas dešinėje (mėlyna žymė ant korpuso), **o karštas – kairėje pusėje** (raudona žymė ant korpuso).

Atsukite šalto bei karšto vandens sklendes ir patikrinkite, ar sandarios jungtys.

Vamzdžius gerai išplaukite prieš montavimą ir po jo (laikykitės EN 806 normų), žr. [3a] arba [3b] ir [4a] arba [4b] pav.!

1. Uždarykite vandens sklendę.
2. Prijungtų vamzdžių pusėje išsukite srieginį kamštį (F), žr. [3a] arba [3b] pav.
3. Įsukite plovimo aklidangtį (G), žr. [4a] arba [4b] pav.
4. Atidarykite vandens sklendę ir praplaukite vamzdžius.
5. Uždarykite vandens sklendę ir nuimkite plovimo aklidangtį (G).
6. Įsukite varžtą (F).
7. Įrenkite montavimo šabloną (A), žr. [1] pav.

Įstatymo gylis nuo plokštelės (C) apatinio krašto iki grindų paviršiaus (H) su apdaila turi būti tarp 53mm ir 157mm, žr. [5] ir [6] pav.

Pastaba: montavimo šablono **negalima** trumpinti prieš galutinį įrengimą.

RO

Domeniul de utilizare

Funcționarea este posibilă cu: cazane sub presiune, încălzitoare instantanee comandate termic și hidraulic.
Funcționarea cu cazane nepresurizate (rezervoare de apă caldă deeschise) **nu** este posibilă!

Corp de montaj sub tencuială adecvat suplimentar și pentru:
• Racord la ieșirea unei alimentări cu apă de amestec plasată în amonte

Specificații tehnice

- Presiunea de curgere min. 0,5 bar / recomandat 1 - 5 bar
- Presiunea de lucru max. 10 bar
- Presiunea de încercare 16 bar

La presiuni de repaus de peste 5 bar se va monta un reductor de presiune.
Se vor evita diferențele de presiune mari între racordurile de apă caldă și rece!

- Temperatură
- Intrare apă caldă: max. 70 °C
- Recomandat: (pentru economie de energie) 60 °C
- Dezinfectarea termică este posibilă

Instalarea

A se vedea pagina pliantă II, fig. [1] până la [6].
Se va respecta desenul cu cote de pe pagina pliantă I.

1. Se deșurubează șablonul de montaj (A) cu o cheie imbus de 2,5mm; a se vedea fig. [1].
2. Se execută găuri de 10mm pentru diblurile (B) și se poziționează placa (C) și corpul de montaj sub tencuială (D); a se vedea fig. [2].

3. Se introduc diblurile (B), se strâng bine șuruburile (E) cu cheia livrată împreună cu produsul și se racordează conductele la corpul de montaj sub tencuială; a se vedea fig. [2] și [3a] sau [3b].

Important; a se vedea fig. [3a]!

Racordul la apă se poate face pe dreapta (marcaj albastru pe carcasă) **sau pe stânga** (marcaj roșu pe carcasă).

Important; a se vedea fig. [3b]!

Racordarea la apă rece trebuie făcută în dreapta (marcaj albastru pe carcasă), **iar racordarea la apă caldă trebuie făcută în stânga** (marcaj roșu pe carcasă).

Se deschide alimentarea cu apă rece și caldă și se verifică etanșeitatea racordurilor.

Se va spăla temeinic sistemul de conducte înainte și după instalare (se va respecta standardul EN 806); a se vedea fig. [3a] sau [3b] și [4a] sau [4b].

1. Se închide alimentarea cu apă.
2. Se deșurubează șurubul de închidere (F) de pe partea conductei racordate; a se vedea fig. [3a] sau [3b].
3. Se înșurubează dopul de spălare (G); a se vedea fig. [4a] sau [4b].
4. Se deschide alimentarea cu apă și se spală conductele.
5. Se închide alimentarea cu apă și se scoate dopul de spălare (G).
6. Se înșurubează șurubul de închidere (F).
7. Se instalează șablonul de montaj (A); a se vedea fig. [1].

Adâncimea de încastrare de la muchia inferioară a plăcii (C) până la suprafața pardoselii finite (H) trebuie să fie între 53mm și 157mm; a se vedea fig. [5] și [6].

Indicație: Nu scurtați șablonul de montaj înainte de terminarea instalării.

CN

应用范围

可配合以下设备使用：承压式蓄热热水器、温控式和液控式即热热水器。不允许与非承压式蓄热热水器（容积式热水器）一起使用。

暗藏式龙头体还适用于：
• 连接上游冷热水混水进水管的出水口

技术参数

- 水流压强 最小 0.5 巴 - 推荐使用 1 - 5 巴
- 工作压力 最大 10 巴
- 测试压强 16 巴

如果静压超过 5 巴，必须加装减压阀。

避免冷热水进水管间产生过大压差。

- 温度
- 热水进水管：最高 70 癩
- 推荐温度：(节能) 60 癩
- 可采用温控消毒

安装

请参见折页 II 上的图 [1] 到图 [6]。

请参见折页 I 上的三维示意图。

1. 使用 2,5 毫米的内六角扳手卸下产品底盘 (A)，如图 [1] 所示。
2. 为橡皮塞 (B) 钻出直径为 10 毫米的孔，确定底盘 (C) 和内置龙头套管 (D) 的位置，如图 [2] 所示。
3. 插入橡皮塞 (B)，用提供的扳手拧紧螺钉 (E)，然后连接管件和内置龙头套管，如图 [2] 和图 [3a] 或 [3b] 所示。

重要事项，如图 [3a] 所示！

进水管可连在右侧（套管上标记为蓝色的一侧）**或左侧**（套管上标记为红色的一侧）。

重要事项，如图 [3b] 所示！

冷水进水管必须连在右侧（套管上标记为蓝色的一侧），**热水进水管必须连在左侧**（套管上标记为红色的一侧）（从操作位置的正面来看）。

打开冷热水进水管，检查接口是否存在渗漏情况。

安装前后务必彻底冲洗所有管件（参见 EN 806），如图 [3a] 或 [3b] 和图 [4a] 或 [4b] 所示。

1. 关闭进水管。
2. 取下连接有管件一侧的螺旋塞 (F)，如图 [3a] 或 [3b] 所示。
3. 拧上冲洗橡皮塞 (G)，如图 [4a] 或 [4b] 所示。
4. 打开进水管，然后彻底冲洗管件。
5. 关闭进水管并取下冲洗橡皮塞 (G)。
6. 安装螺旋塞 (F)。
7. 安装产品底盘 (A)，如图 [1] 所示。

底盘 (C) 的下边缘和已完工的地板表面 (H) 之间的安装深度必须在 53 毫米到 157 毫米之间，如图 [5] 和图 [6] 所示。

说明：安装结束前，请不要切割产品底盘。

RUS

Область применения

Эксплуатация возможна с: накопителями, работающими под давлением; проточными водонагревателями с термическим и гидравлическим управлением. Эксплуатация с безнапорными накопителями (открытые водонагреватели) **не** предусмотрена!

Скрытый корпус смесителя дополнительно пригоден для:

- подсоединения к отводу предварительно смешанной воды

Технические данные

- Давление воды мин. 0,5 бар / рекомендуется 1 - 5 бар
- Рабочее давление макс. 10 бар
- Испытательное давление 16 бар

При давлении в водопроводе более 5 бар рекомендуется установить редуктор давления. Необходимо избегать больших перепадов давлений в подсоединениях холодной и горячей воды!

- Температура горячей воды на входе: макс. 70 °C
- Рекомендовано: (экономия энергии) 60 °C
- Возможна термическая дезинфекция

Установка

См. складной лист II, рис. [1] - [6].

Учитывать размеры чертежа на складном листе I.

1. Отвинтить монтажный шаблон (A) шестигранным ключом на 2,5мм, см. рис. [1].
2. Просверлить отверстия диаметром 10мм для дюбелей (B), установить пластину (C) и скрытый корпус смесителя (D), см. рис. [2].

3. Установить дюбели (B), затянуть до отказа винты (E) приложенным ключом и подсоединить трубопроводы к скрытому корпусу смесителя, см. рис. [2] и [3a] или [3b].

Важно, см. рис. [3a]!

Подключение горячей воды может быть справа (синяя маркировка на корпусе) **или слева** (красная маркировка на корпусе).

Важно, см. рис. [3b]!

Подключение холодной воды должно производиться справа (синяя маркировка на корпусе), **а подключение горячей воды - слева** (красная маркировка на корпусе).

Открыть подачу холодной и горячей воды, проверить соединения на герметичность.

Перед установкой и после установки тщательно промыть систему трубопроводов (соблюдать EN 806), см. рис. [3a] или [3b] и [4a] или [4b].

1. Закрыть подачу воды.
2. Вывинтить резьбовую пробку (F) на стороне подсоединенного трубопровода, см. рис. [3a] или [3b].
3. Ввернуть промывочную пробку (G), см. рис. [4a] или [4b].
4. Открыть подачу воды и промыть трубопроводы.
5. Закрыть подачу воды и удалить промывочную пробку (G).
6. Ввинтить резьбовую пробку (F).
7. Установить монтажный шаблон (A), см. рис. [1].

Монтажная глубина от нижней кромки пластины (C) до поверхности пола (H) должна составлять 53мм-157мм, см. рис. [5] и [6].

Указание: Монтажный шаблон **не** укорачивать до завершения монтажа.

RUS

Предварительный монтаж

Комплект поставки	45 984						
скрытый смеситель	X						
Техническое руководство	X						
Вес нетто, кг	2,1						

Дата изготовления: см. маркировку на изделии
Срок эксплуатации согласно гарантийному талону.
Изделие сертифицировано.
Grohe AG, Германия

Pure Freude an Wasser

GROHE


D
☎ +49 571 3989 333
impressum@grohe.de

A
☎ +43 1 68060
info-at@grohe.com

AUS
Argent Sydney
☎ +(02) 8394 5800
Argent Melbourne
☎ +(03) 9682 1231

B
☎ +32 16 230660
info.be@grohe.com

BG
☎ +359 2 9719959
grohe-bulgaria@grohe.com

CAU
☎ +99 412 497 09 74
info-az@grohe.com

CDN
☎ +1 888 6447643
info@grohe.ca

CH
☎ +41 448777300
info@grohe.ch

CN
☎ +86 21 63758878

CY
☎ +357 22 465200
info@grome.com

CZ
☎ +420 277 004 190
grohe-cz@grohe.com

DK
☎ +45 44 656800
grohe@grohe.dk

E
☎ +34 93 3368850
grohe@grohe.es

EST
☎ +372 6616354
grohe@grohe.ee

F
☎ +33 1 49972900
marketing-fr@grohe.com

FIN
☎ +358 10 8201100
teknocalor@teknocalor.fi

GB
☎ +44 871 200 3414
info-uk@grohe.com

GR
☎ +30 210 2712908
nsapountzis@ath.forthnet.gr

H
☎ +36 1 2388045
info-hu@grohe.com

HK
☎ +852 2969 7067
info@grohe.hk

I
☎ +39 2 959401
info-it@grohe.com

IND
☎ +91 124 4933000
customercare.in@grohe.com

IS
☎ +354 515 4000
jonst@byko.is

J
☎ +81 3 32989730
info@grohe.co.jp

KZ
☎ +7 727 311 07 39
info-cac@grohe.com

LT
☎ +372 6616354
grohe@grohe.ee

LV
☎ +372 6616354
grohe@grohe.ee

MAL
☎ +1 800 80 6570
info-singapore@grohe.com

N
☎ +47 22 072070
grohe@grohe.no

NL
☎ +31 79 3680133
vragen-nl@grohe.com

NZ
☎ +09/373 4324

P
☎ +351 234 529620
commercial-pt@grohe.com

PL
☎ +48 22 5432640
biuro@grohe.com.pl

RI
☎ +62 21 2358 4751
info-singapore@grohe.com

RO
☎ +40 21 2125050
info-ro@grohe.com

ROK
☎ +82 2 559 0790
info-singapore@grohe.com

RP
☎ +63 2 8041617

RUS
☎ +7 495 9819510
info@grohe.ru

S
☎ +46 771 141314
grohe@grohe.se

SGP
☎ +65 6 7385585
info-singapore@grohe.com

SK
☎ +420 277 004 190
grohe-cz@grohe.com

T
☎ +66 2610 3685
info-singapore@grohe.com

TR
☎ +90 216 441 23 70
GroheTurkey@grome.com

UA
☎ +38 44 5375273
info-ua@grohe.com

USA
☎ +1 800 4447643
us-customerservice@grohe.com

VN
☎ +84 8 5413 6840
info-singapore@grohe.com

AL **BiH** **HR** **KS**
ME **MK** **SLO** **SRB**
☎ +385 1 2911470
adria-hr@grohe.com

**Eastern Mediterranean,
Middle East - Africa
Area Sales Office:**
☎ +357 22 465200
info@grome.com

IR **OM** **UAE** **YEM**
☎ +971 4 3318070
grohedubai@grome.com

Far East Area Sales Office:
☎ +65 6311 3600
info@grohe.com.sg