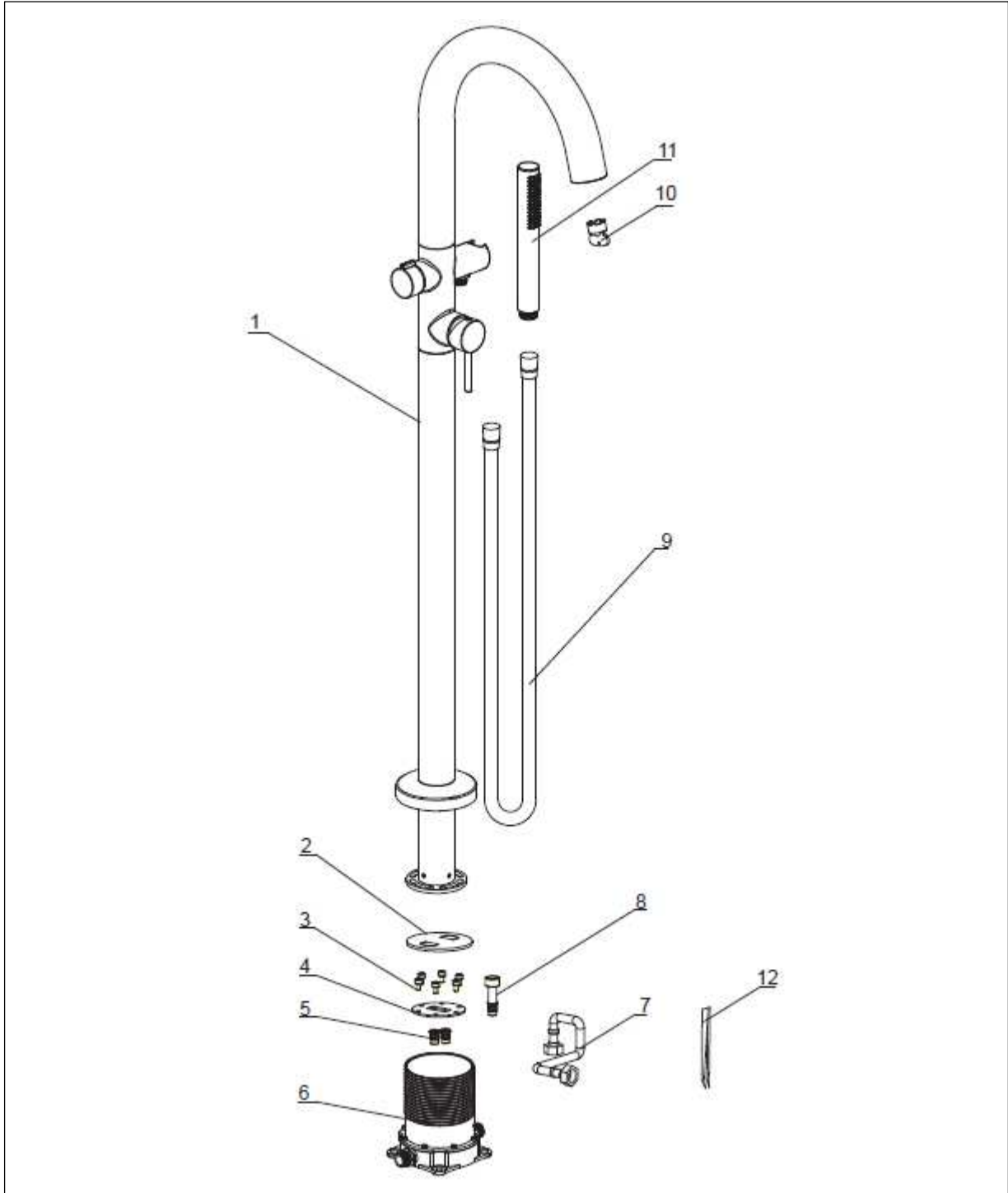


# Montagehandleiding: vrijstaande badmengkraan

*Installation manual: free standing bath tap*



Controleer voor installatie of alle onderdelen aanwezig zijn.  
*Check if all parts are present before installation.*

	<b>Onderdeel</b>	<i>Part</i>	<b>Aantal</b>	<i>Quantity</i>
<b>1</b>	Kraanhuis	<i>Mixer body</i>	1	
<b>2</b>	Plaat	<i>Plate</i>	1	
<b>3</b>	Schroef	<i>Screw</i>	6	
<b>4</b>	Koppelingsplaat	<i>Pressure plate</i>	1	
<b>5</b>	Aansluitschroef	<i>Drain plug</i>	2	
<b>6</b>	Inbouwelement	<i>Box</i>	1	
<b>7</b>	Slang	<i>Hose</i>	1	
<b>8</b>	Verbindingsstuk	<i>Connector</i>	1	
<b>9</b>	Doucheslang	<i>Shower hose</i>	1	
<b>10</b>	Perlator sleutel	<i>Aerator spanner</i>	1	
<b>11</b>	Handdouche	<i>Hand shower</i>	1	
<b>12</b>	Pincet	<i>Tweezers</i>	1	

## Technische gegevens

*Technical data*

Werkdruk <i>Operating pressure</i>	0,1 -0,6 MPa
Aanbevolen werkdruk <i>Recommended operating pressure</i>	0,2 -0,5 MPa
Temperatuur koud water <i>Cold water temperature</i>	4 - 29 °C
Aanbevolen temperatuur <i>Recommended water temperature</i>	55 - 65 °C

## Veiligheidsinstructies

*Safety instructions*

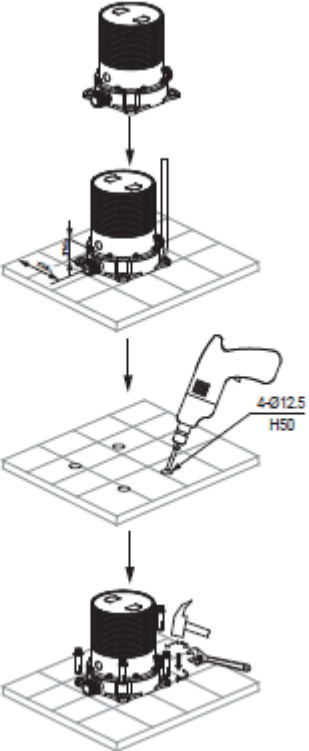
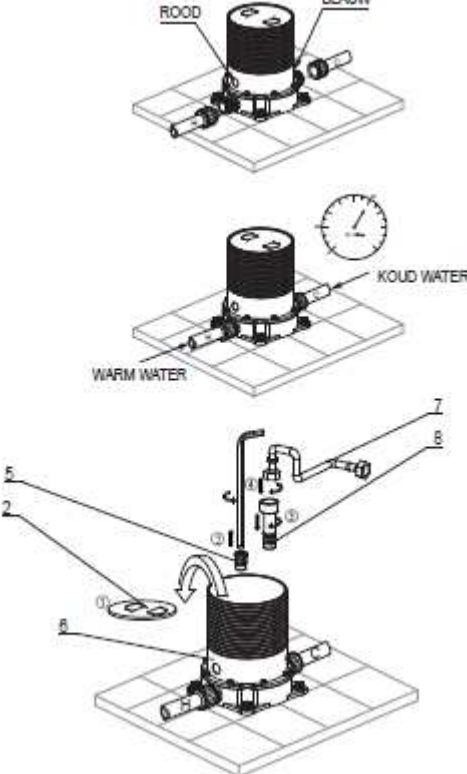
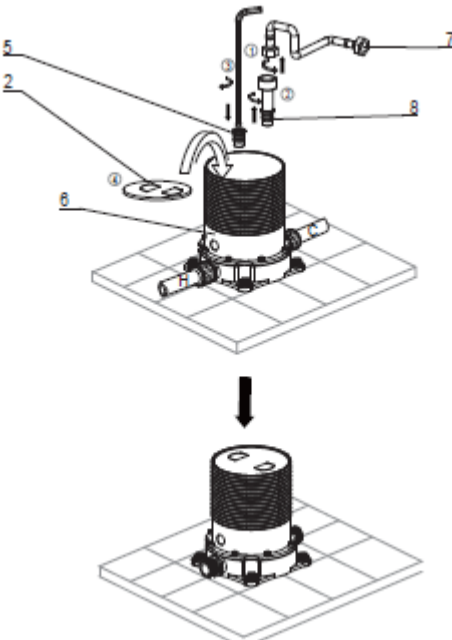
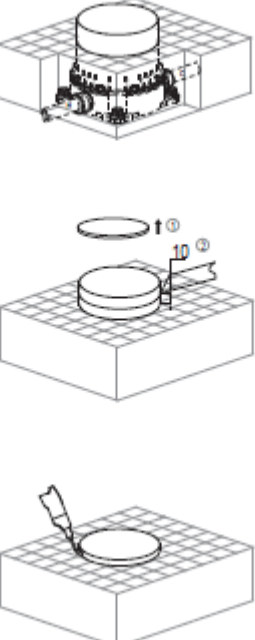
- ① Let op uw eigen veiligheid bij het boren en installeren  
*Please be careful of your safety while drilling and installing*
- ① Controleer of er geen leidingen of kabels liggen op de plaats van het boren  
*Please ensure there are no hidden service pipes and cables where you intend to drill*

## Gereedschap

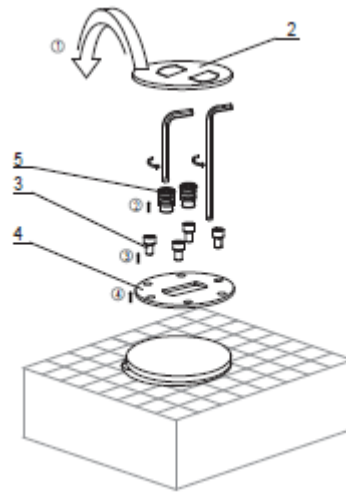
*Tools*

Steeksleutel, inbussleutel, schroevendraaier, boormachine, veiligheidsbril, potlood, hamer, verstelbare moersleutel, mes, perlator sleutel

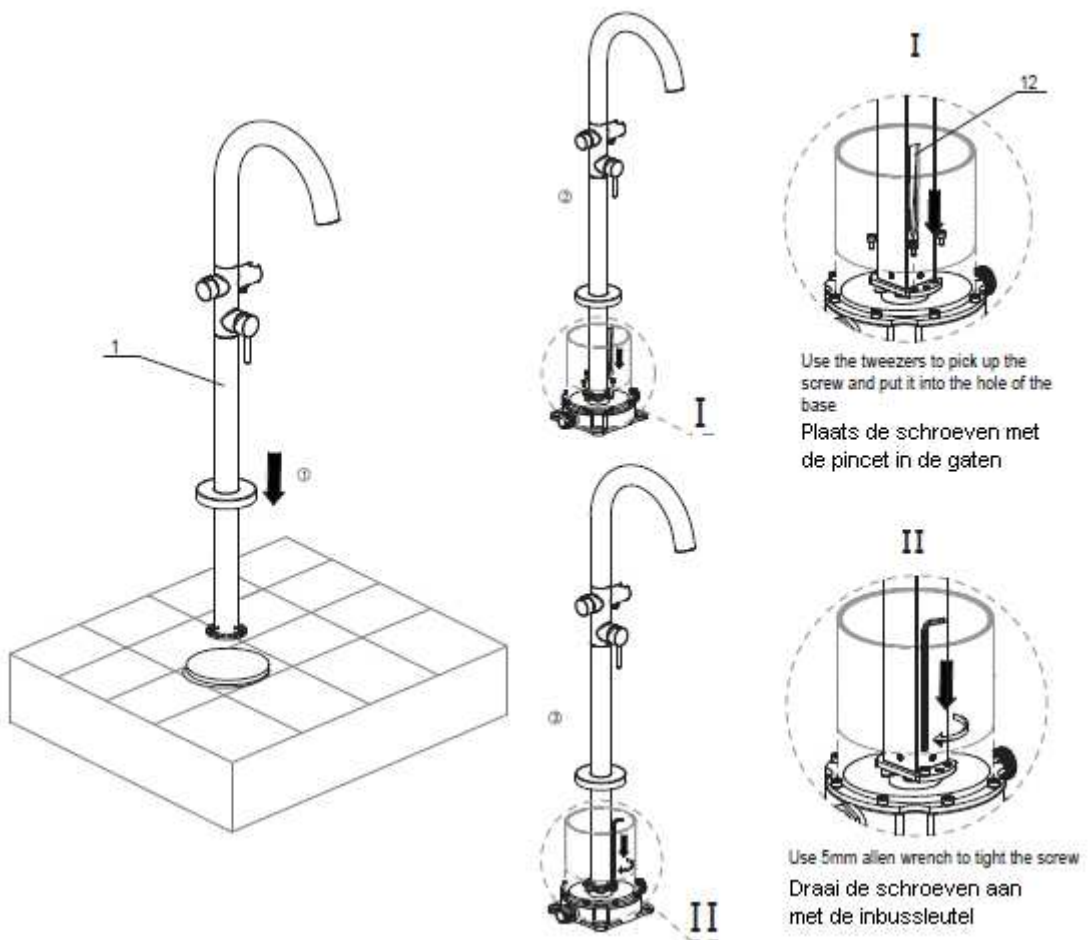
*Spanner, inner hexangular spanner, screwdriver, drill, safety glasses, pencil, hammer, adjustable spanner, knife, aerator spanner*

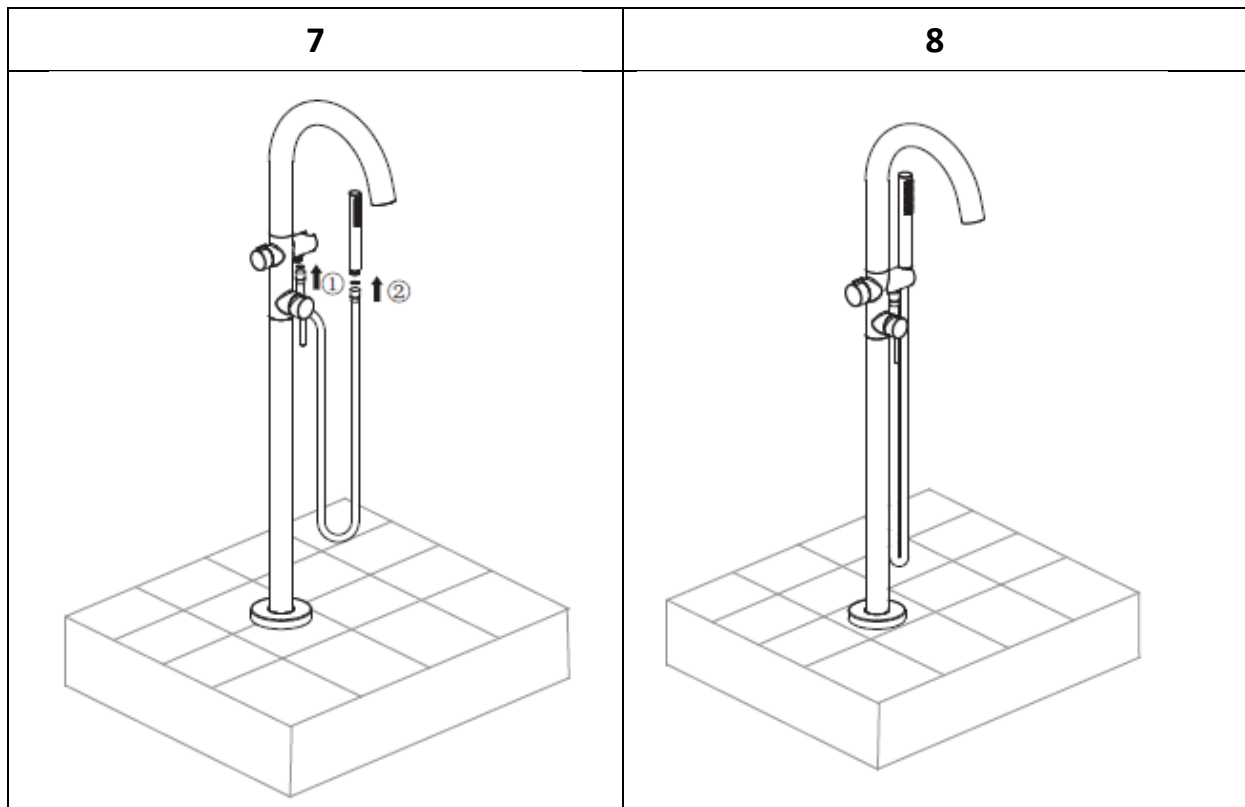
<p style="text-align: center;"><b>1</b></p> 	<p style="text-align: center;"><b>2</b></p>  <p>Controleer of het inbouwdeel waterdicht is, voordat de vloer wordt gestort en betegeld.  <i>Make sure the box is waterproof before pouring and tiling the floor.</i></p>
<p style="text-align: center;"><b>3</b></p> 	<p style="text-align: center;"><b>4</b></p> 

## 5



## 6





## Schoonmaakadvies

### Maintenance

- ① Reinig het product met water en een mild vloeibaar schoonmaakmiddel. Neem de kraan af met een schone, droge doek.

*Clean the product with water or mild liquid detergent regularly, and wiped dry with soft cotton.*

- ① Gebruik geen zure of schurende reinigingsmiddelen.

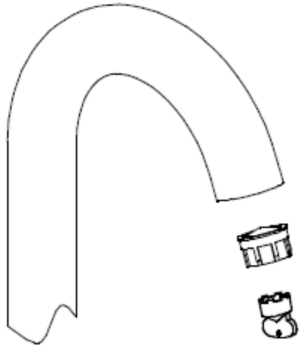
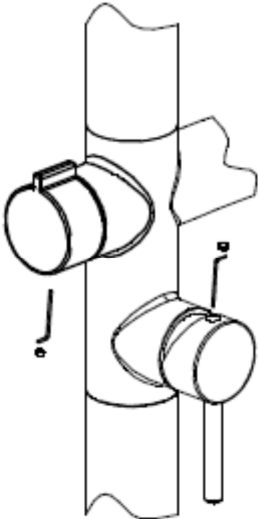
*Acid or abrasive detergents are prohibited.*

## Veelgestelde vragen

### Frequently asked questions

	<b>Probleem</b> <i>Problem</i>	<b>Reden</b> <i>Reason-analysis</i>	<b>Oplossing</b> <i>Solution</i>
1	Er komt weinig water uit de kraan <i>Small water yield</i>	Er zit vuil in de perlator <i>Aerator's filter is blocked</i>	Verwijder de uitloop en maak de perlator schoon (zie A) <i>Tear down the aerator shelf and clean the filter (see A)</i>
		De kraan is niet open <i>The angle valve is not opened</i>	Controleer of de kraan open staat <i>Check the angle valve, open or close</i>

		De slang is geblokkeerd <i>Hose is blocked, Small flow rate or lower pressure</i>	Maak de binnenkant van de slang schoon <i>Clear the inside of the hoses Increase the flow rate or pressure</i>
2	Er komt geen water uit de kraan <i>No water flow</i>	De kraan is niet open <i>The angle valve is not opened</i>	Controleer of de kraan open staat <i>Check the angle valve, open or close</i>
3	De doucheslang lekt <i>Water leakage on shower hose</i>	Draai de uitloop aan <i>Set up the aerator loosely</i>	Controleer de uitloop (zie A) <i>Check and set up the aerator again (see A)</i>
4	De greep zit los <i>The handle is loose</i>	De schroef van de greep is los <i>The set screw of the handle is loose</i>	Draai de schroef aan (zie B) <i>Tighten the screw (see B)</i>

<b>A</b>	<b>B</b>
	
Verwijder de perlatorring en maak de perlator schoon <i>Tear down the aerator shelf and clean the filter</i>	Draai de schroeven aan <i>Tighten the screw</i>