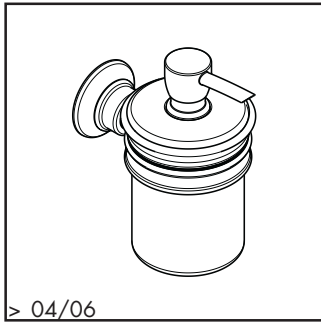
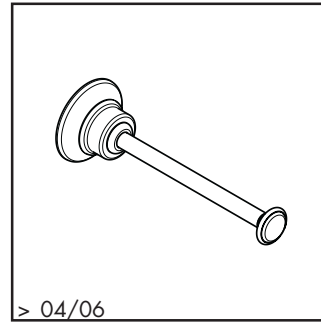


Axor Montreux

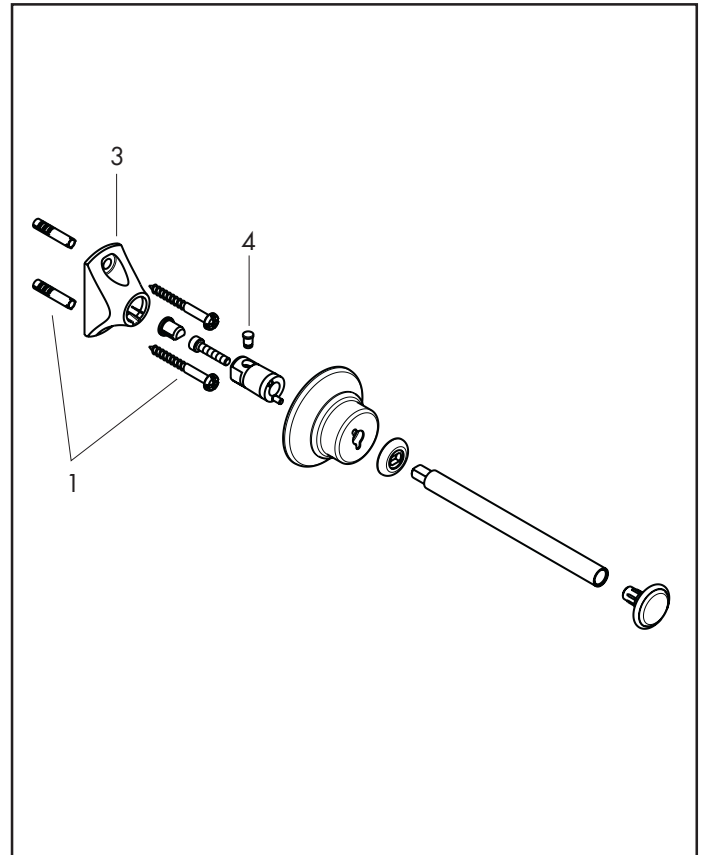
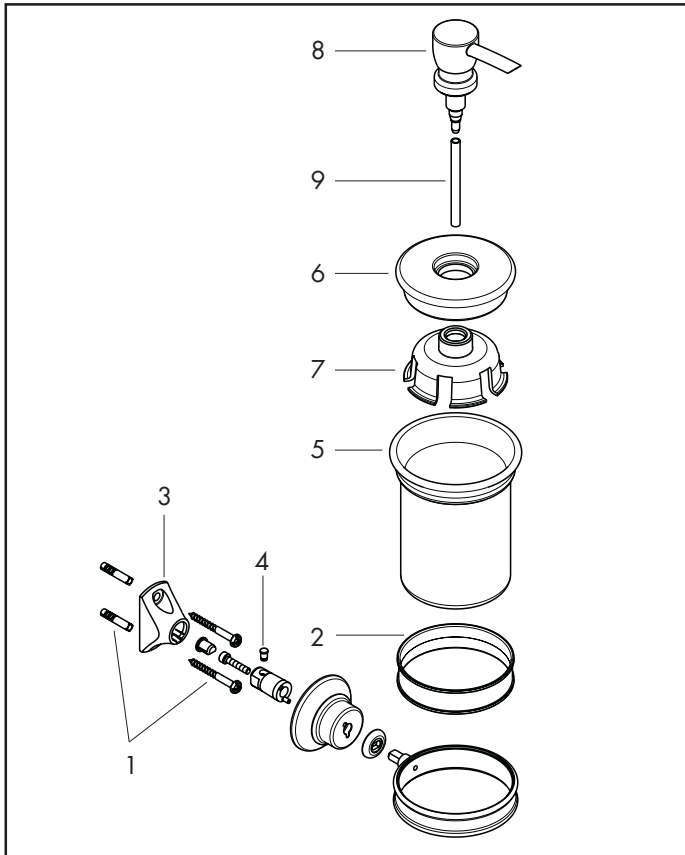
Lotiondispenser, Reserverolhouder / Distributeur de savon liquide, Réserve papier WC / Dosificador, Portarrollo de reserva



42019XXX



42028XXX



Pos.	Aanduiding	Description	Denominación	Nr./Nr./N°	VE
1	bevestigingsmateriaal	set de fixation	Set de fijación	40915000	1
2	kunststof ring	anneau plastique	Anillo plástico	98726000	1
3	wandhouder	support cpl.	Soporte	96341000	1
4	pen	goupille	Varilla	97546000	1
5	beker	réipient brosse à dent	Vaso metálico	42094000	1
6	deksel	capot	Embellecedor	98727000	1
7	houder voor deksel	arrêt capot	Bloqueo para embellecedor	98728000	1
8	pomp	pompe	Bomba	96306XXX	1
9	pijpje	tube	Tubo	97365000	1

XXX = Een lijstmet de oppervlakken/kleuren vindt u op blz. 2.1
 XXX = Description des codes couleur page 2.1
 XXX = Para el código de acabados ver página 2.1