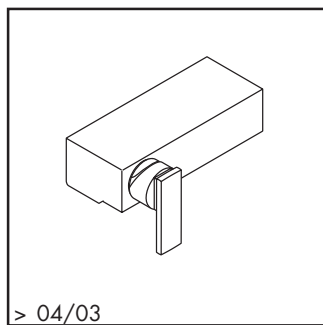
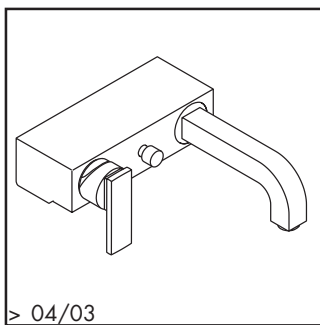


# Axor Citterio

Bad-douchemengkraan / Mitigeur baignoire, Mitigeur douche / Mezclador bano-ducha

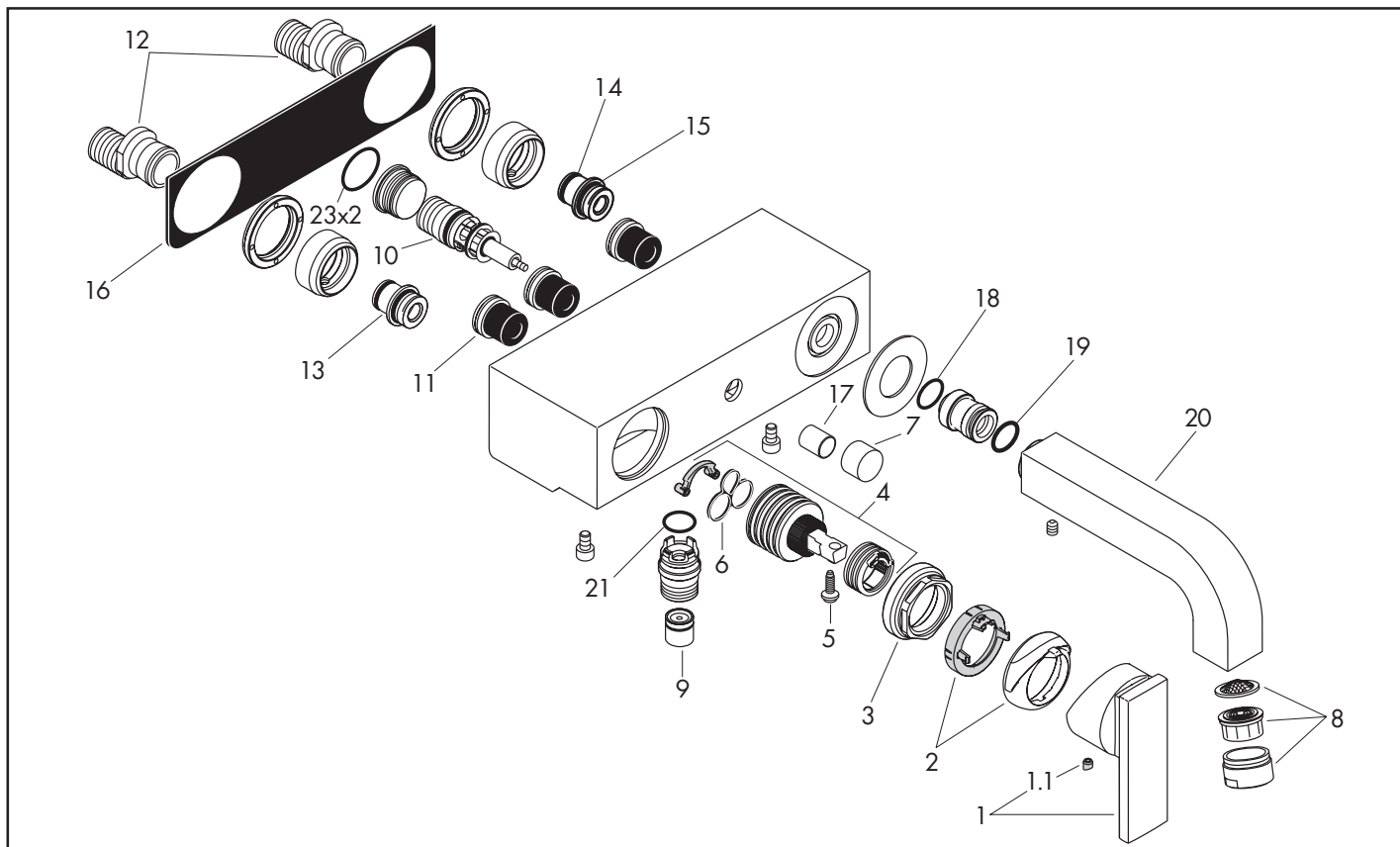


> 04/03

> 04/03

39400XXX

39600XXX



Pos.	Aanduiding	Description	Denominación	Nr./Nr./N°	VE
1	greep	poignée	Mando	39491XXX	1
1.1	greepstop	cache vis	Tapón	96338000	1
2	afdekkap (Rotating Protector)	capot sphérique (Rotating Protector)	Florón (Rotating Protector)	96395XXX	1
3	moer	écrou à six pans	Tuerca	96461000	1
4	kardoes kompl.	cartouche cpl.	Cartucho	92730000	1
5	borgschroef	vis	Tornillo	96059000	1
6	dichting	joint	Junta	95008000	1
7	trekknop	bouton d'inverseur	Tirador inversor	96466XXX	1
8	mousseur M24x1 B	mousseur M24x1 B	Aireador M24x1 B	13956XXX	1
9	terugslagklep DW 15	clapet anti-retour DW 15	Válvula antirretorno DW 15	94074000	Set
10	omstelling kompl.	inverseur cpl.	Inversor completo	94077000	1
11	slagdemper	amortisseur anti-coup de bélier	Silenciador	94073000	Set
12	S-koppelingen	raccords-S	Excéntrica standard	94136000	Set
13	aansluiting	raccord	Racor	97236000	Set
14	O-Ring 13x3	joint torique 13x3	Junta toroidal 13x3	98184000	1
15	O-ring 17x1,5	joint torique 17x1,5	Junta toroidal 17x1,5	98137000	1
16	dichting	joint	Junta	97589000	1
17	aanslaghuls	douille	Casquillo	97738XXX	1
18	O-ring 16x2	joint torique 16x2	Junta toroidal 16x2	98133000	1
19	O-ring 16x2,5	joint torique 16x2,5	Junta toroidal 16x2,5	98134000	1
20	uitloop 180 mm	bec 180 mm	Caño 180 mm	97238XXX	1
	uitloop 240 mm	bec 240 mm	Caño 240 mm	97239XXX	1
21	O-ring 18x2	joint torique 18x2	Junta toroidal 18x2	98181000	1