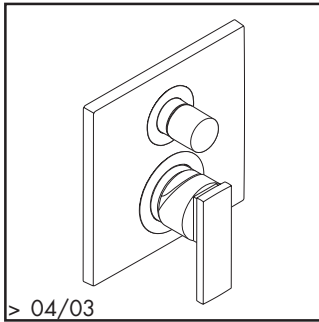
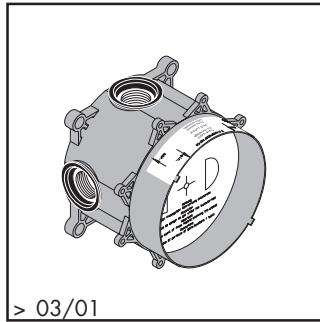


# Axor Citterio

Badmengkraan / Mitigeur bain/douche / Mezclador para baño



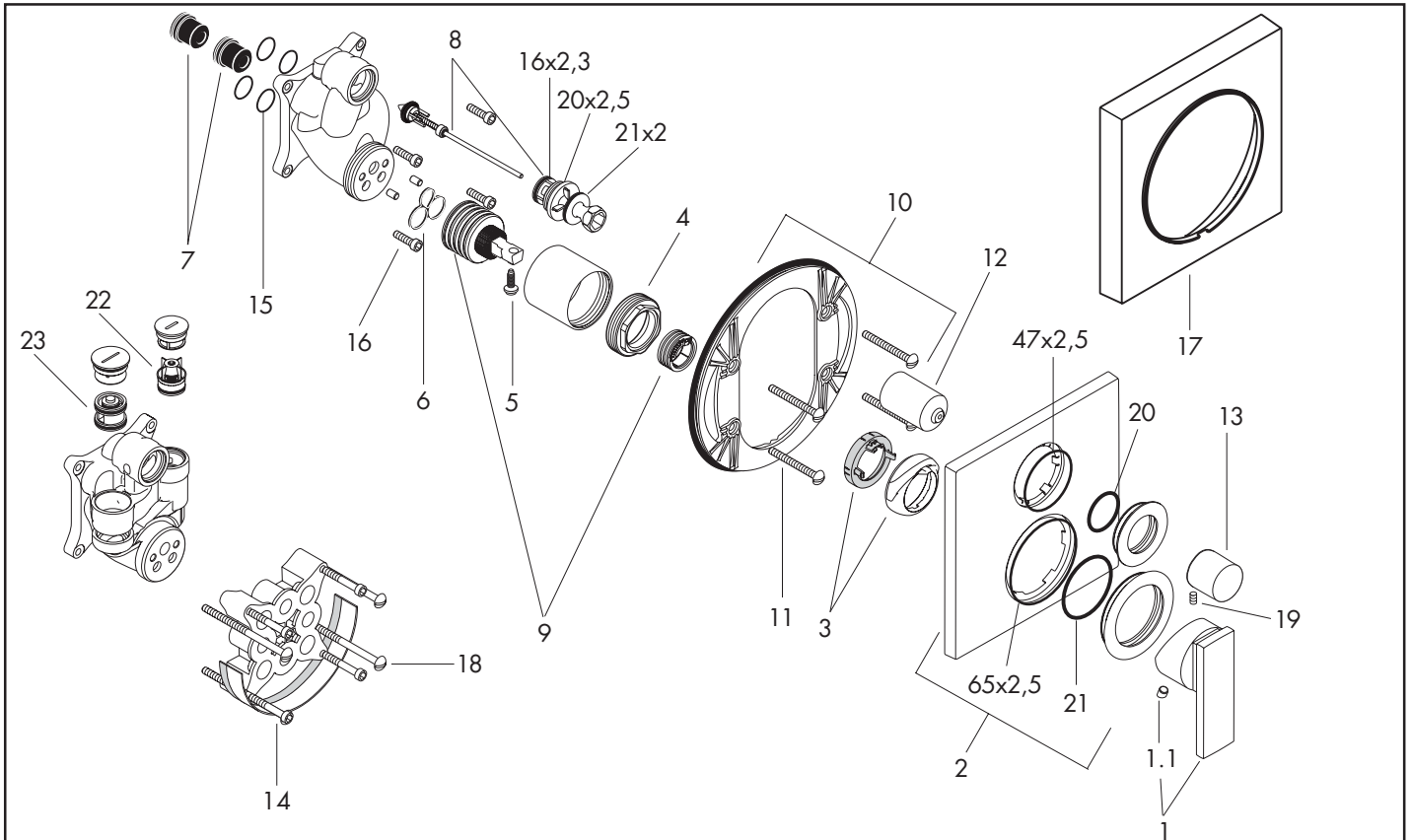
> 04/03



> 03/01

39455XXX / 39457XXX

01800180 [45.1]



Pos.	Aanduiding	Description	Denominación	Nr./Nr./N°	VE
1	greep	poignée	Mando	39491XXX	1
1.1	greepstop	cache vis	Tapón	96338000	1
2	rozet	rosace	Florón	96751XXX	1
3	afdekkap (Rotating Protector)	capot sphérique (Rotating Protector)	Florón (Rotating Protector)	96395XXX	1
4	moer	écrou à six pans	Tuerca	96461000	1
5	borgschroef	vis	Tornillo	96059000	1
6	dichting	joint	Junta	95008000	1
7	slagdemper	amortisseur anti-coup de bélier	Silenciador	94073000	Set
8	omstelling kompl. veer	inverseur cpl. ressort inversée	Inversor completo Muelle invertido	95014000 96365000	1 1
9	kardoes kompl.	cartouche cpl.	Cartucho	92730000	1
10	rozetdrager	support de rosace	Florón portador	96447000	1
11	drager-schroef	vis du support	Tornillo portador	96454000	Set
12	omstelhuls	douille d'inverseur	Carcasa del inversor	96448XXX	1
13	trekknop	bouton d'inverseur	Tirador inversor	96473XXX	1
14	verlengset 25 mm	rallonge 25 mm	Prolongación 25 mm	13595000	1
15	O-ring 13x2	joint torique 13x2	Junta toroidal 13x2	98128000	1
16	schroef M5 x 20	vis M5 x 20	Tornillo M5 x 20	96525000	Set
17	verlengset 22 mm	rallonge 22 mm	Prolongación 22 mm	97407XXX	1
18	drager-schroef	vis du support	Tornillo portador	97747000	Set
19	inbusschroef M4x10	vis M4x10	Tornillo manecilla M4x10	97667000	1
20	O-ring 30x5	joint torique 30x5	Junta toroidal 30x5	98153000	1
21	O-ring 48x5	joint torique 48x5	Junta toroidal 48x5	98174000	1
22	terugslagklep	clapet anti-retour	Válvula antirretorno	96655000	1
23	beluchter	disconnecteur	Válvula antirretorno	96753000	1
	Basisgarn., zie hoofdstuk 45	set de base, voir chap. 45	Cuerpo base, ver capítulo 45	01800180	1

XXX = Een lijstmet de oppervlakken/kleuren vindt u op blz. 18.1

XXX = Description des codes couleur page 18.1

XXX = Para el código de acabados ver página 18.1

**hansgrohe**

AXOR | PHARO

25.13

7/2005