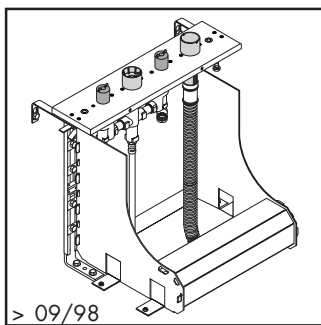
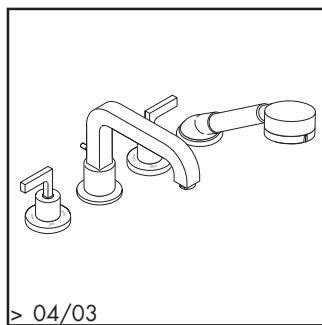


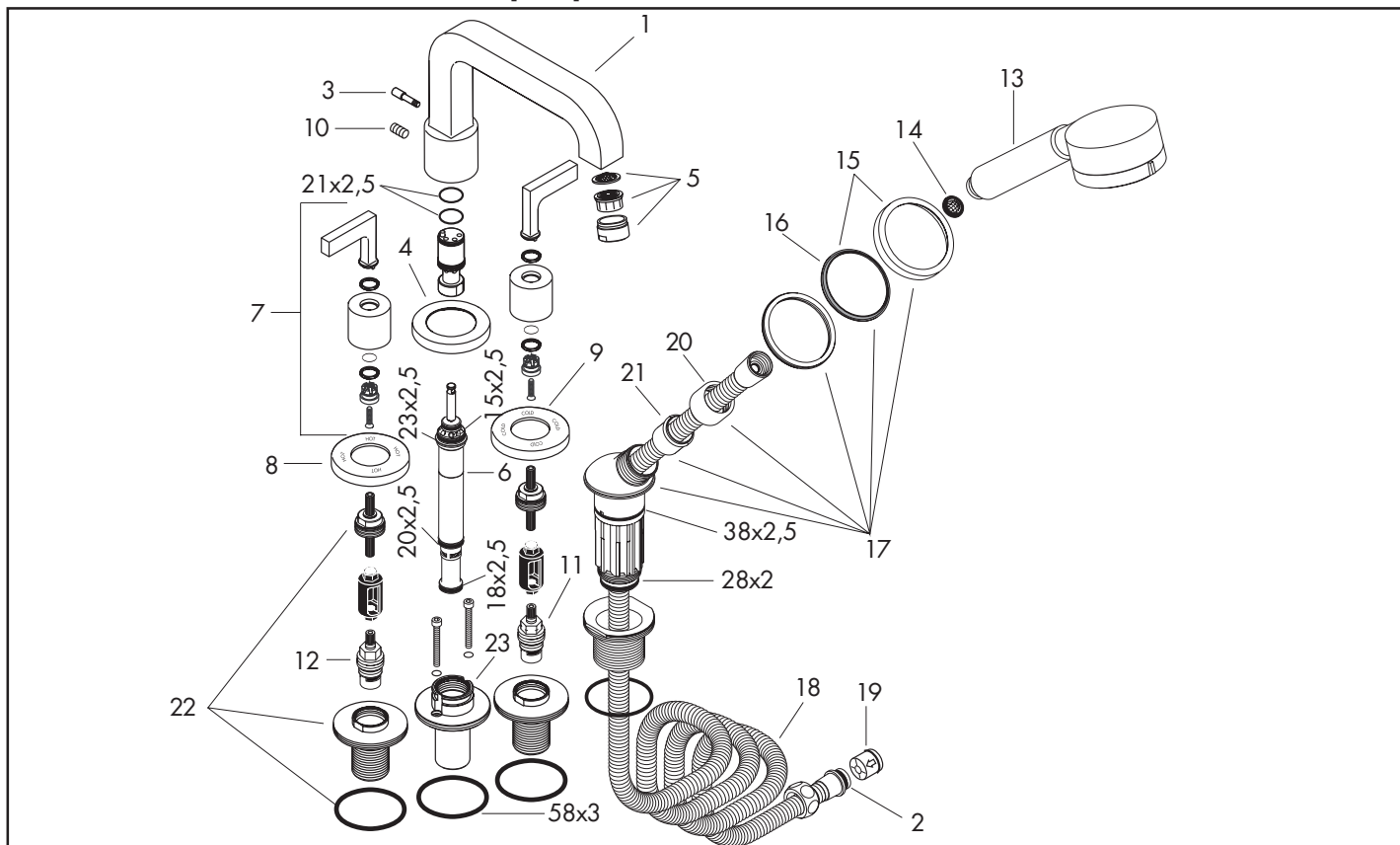
Axor Citterio

4-gats badmengkraan / Mélangeur 4 trous sur carrelage / Batería 4 agujeros para repisa



39454000

14445180 [47.1]



Pos.	Aanduiding	Description	Denominación	Nr./Nr./N°	VE
1	uitloop kompl.	bec cpl.	Caño completo	96773XXX	1
2	O-ring 11x2	joint torique 11x2	Junta toroidal 11x2	98127000	Set
3	trekknop	bouton d'inverseur	Tirador inversor	96774XXX	1
4	rozet Ø 70 mm	rosace Ø 70 mm	Embellecedor mezclador Ø 70 mm	96236XXX	1
5	mousseur M24x1 B	mousseur M24x1 B	Aireador M24x1 B	13956XXX	1
6	omstelling kompl.	inverseur cpl.	Inversor completo	96777000	1
7	greep	poignée	Mando	39294XXX	1
8	rozet warm	rosace eau chaude	Embellecedor agua caliente	96771XXX	1
9	rozet cold	rosace eau froide	Embellecedor agua fria	96772XXX	1
10	inbusschroef M6x6	vis M6x6	Tornillo manecilla M6x6	97660000	1
11	bovendeel links sluitend	mécanisme d'arrêt fermer à gauche	Montura cierre a izquierda	94008000	1
12	bovendeel rechts sluitend	mécanisme d'arrêt fermer à droite	Montura cierre a derecha	94009000	1
13	Handdouche	douchette	Teleducha	38850XXX	1
14	zeefdichting	filtre	Filtro	94246000	1
15	rozet voor douchehouder	rosace pour support douchette	Florón para soporte para teleducha	96237XXX	1
16	inlegging voor rozet	mandrin pour rosace	Inserción para florón	97105000	1
17	douchehouder kompl.	support douchette	Soporte para teleducha	96433XXX	1
18	doucheslang 2,00 m	flexible 2,00 m	Flexo 2,00 m	94148000	1
19	terugslagklep DW 15	clapet anti-retour DW 15	Válvula antirretorno DW 15	94074000	Set
20	moer	écrou à six pans	Tuerca	97584XXX	1
21	inleg voor douchehouder	mandrin pour support douchette	Inserción para soporte p. teleducha	96942000	1
22	spanflens	flasque	Brida	97656000	1
23	omstelhuis	inverseur	Inversor	97225000	1
	secuflex + doucheslang lang (max. uittrek 1,40m)	Secuflex + flexible (longueur max. 1,40 m)	Secuflex + Flexo (max. 1,40 m)	94109000	1
	Basisgarn., zie hoofdstuk 47	set de base, voir chap. 47	Cuerpo base, ver capítulo 47	14445180	1

25.34

7/2005

hansgrohe

AXOR | PHARO

XXX = Een lijstmet de oppervlakken/kleuren vindt u op blz. 18.1

XXX = Description des codes couleur page 18.1

XXX = Para el código de acabados ver página 18.1