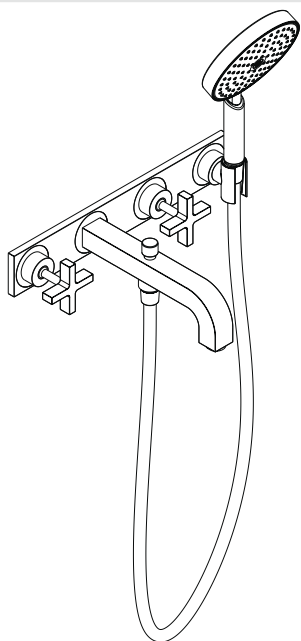
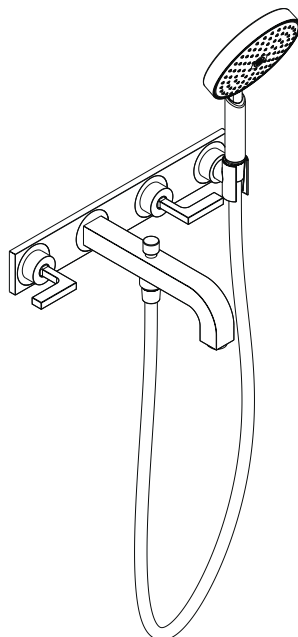


# Montageanleitung



**Citterio**  
39441XXX

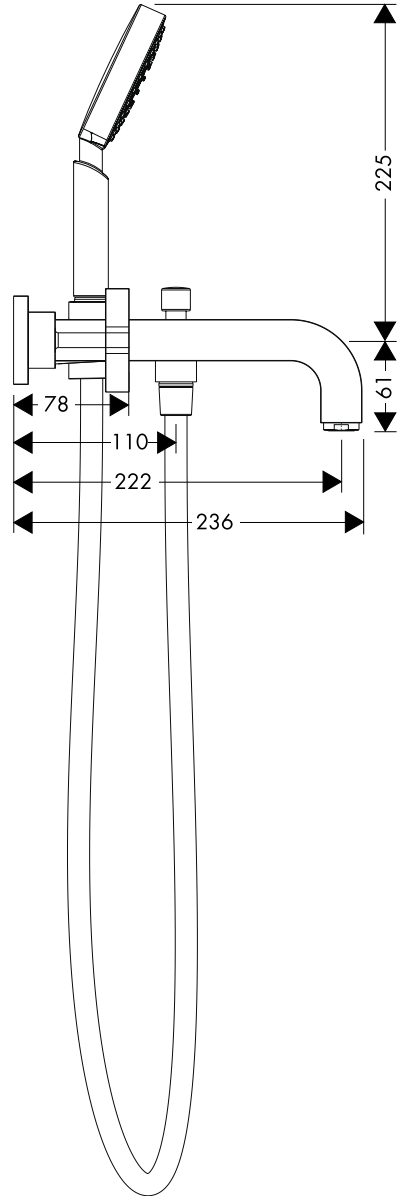
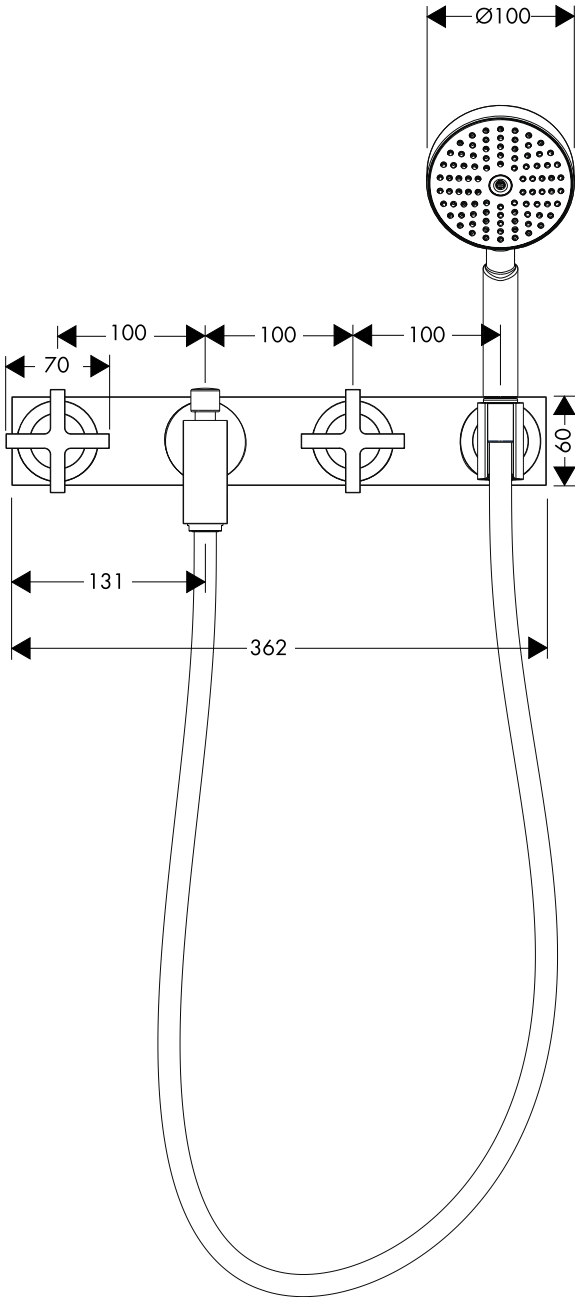


**Citterio**  
39442XXX

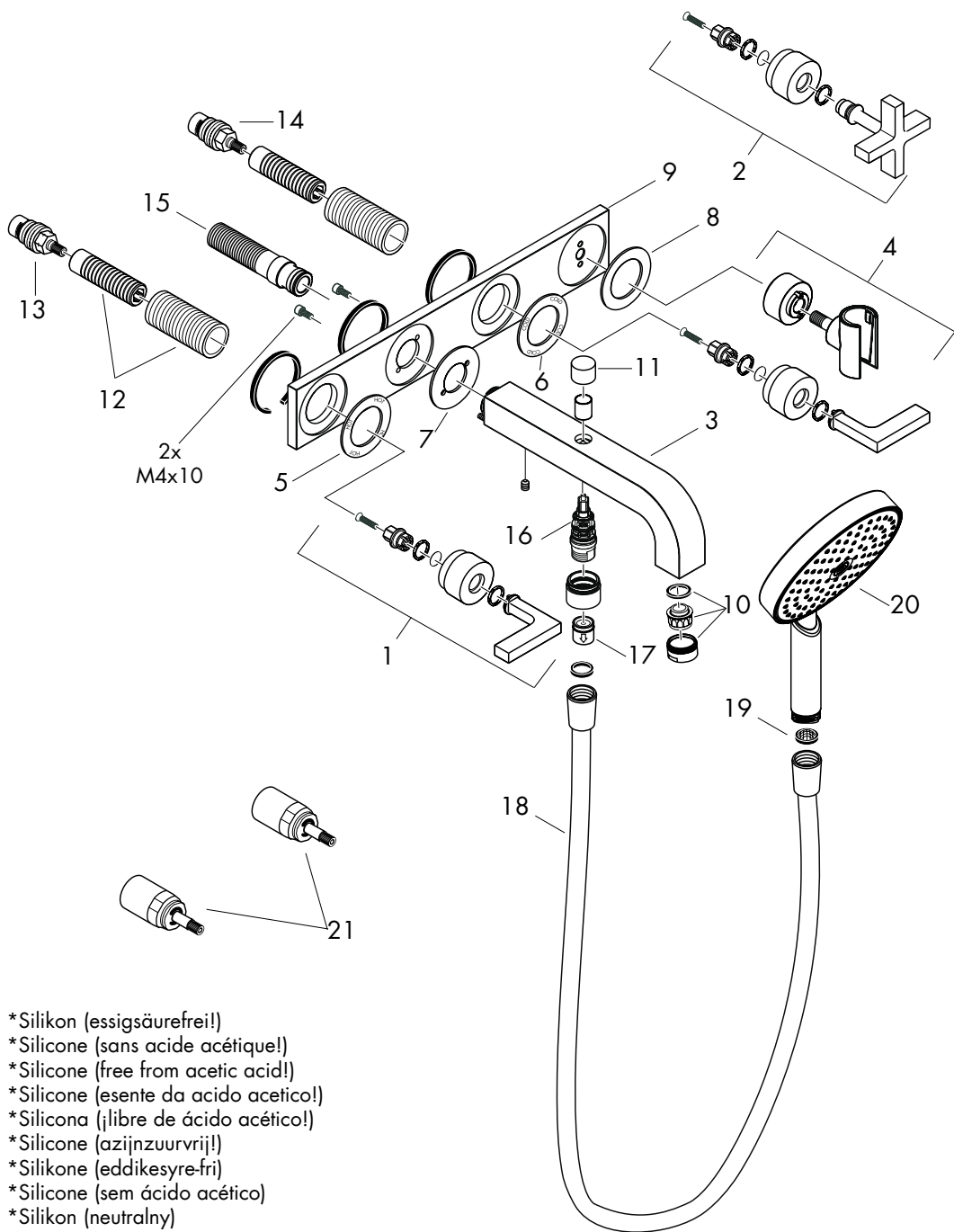
# AXOR<sup>®</sup>

hansgrohe

**Citterio 39441XXX**







- \*Silikon (essigsäurefrei!)
- \*Silicone (sans acide acétique!)
- \*Silicone (free from acetic acid!)
- \*Silicone (esente da acido acetico!)
- \*Silicona (¡libre de ácido acético!)
- \*Silicone (aziijnzuurvrij!)
- \*Silikone (eddikesyre-fri)
- \*Silicone (sem ácido acético)
- \*Silikon (neutralny)

**D Achtung!** Die Armatur muss nach den gültigen Normen montiert, gespült und geprüft werden!

**F Attention!** La robinetterie doit être installée, rincée et contrôlée conformément aux normes valables!

**GB Attention!** The fitting must installed, flushed and tested after the valid norms!

**I Attenzione!** La rubinetteria deve essere installata, pulita e testata secondo le istruzioni riportate!

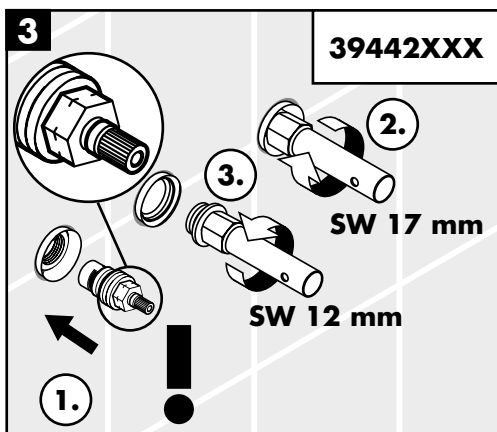
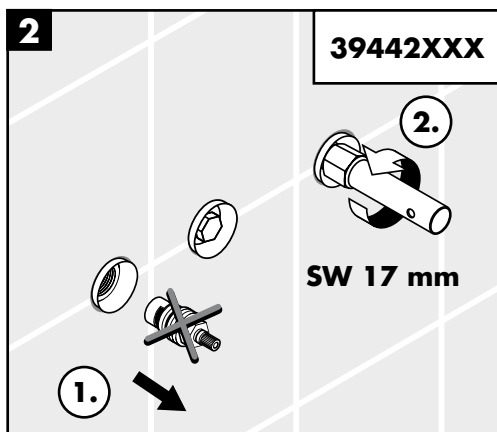
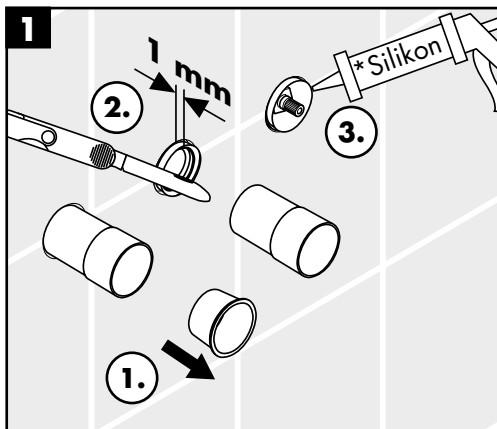
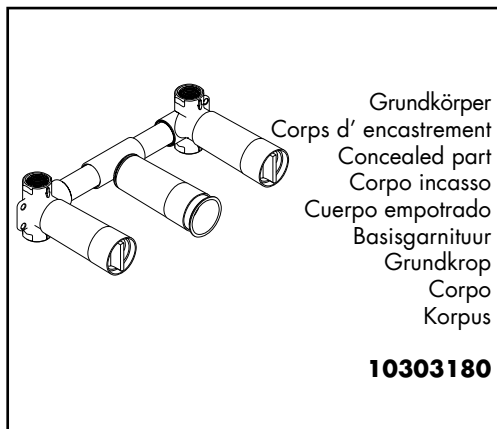
**E Atención!** El grifo tiene que ser instalado, probado y testado, según las normas en vigor.

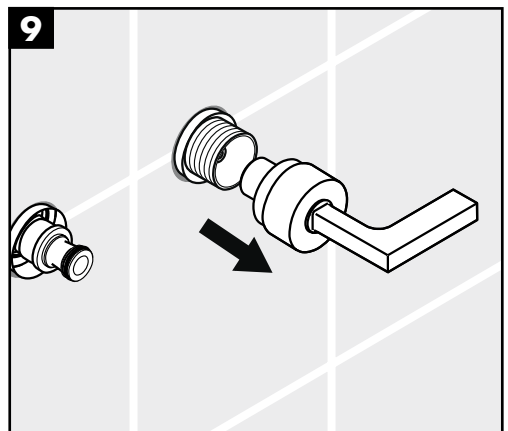
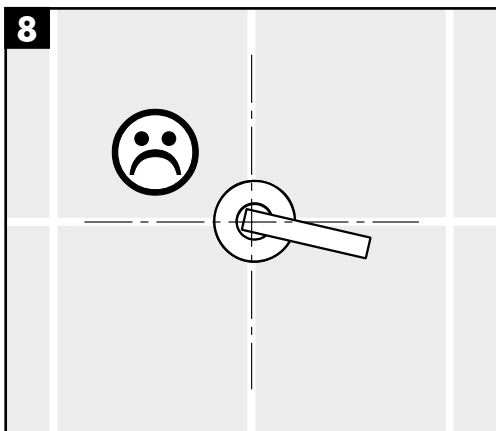
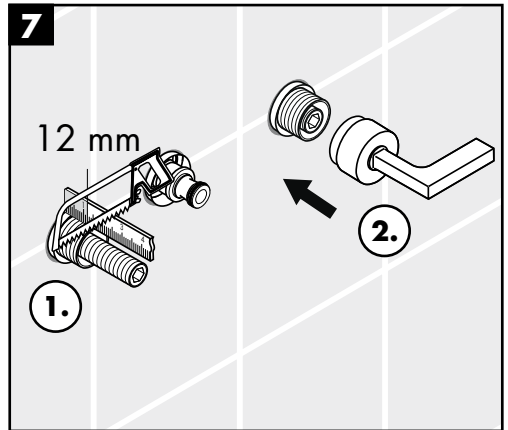
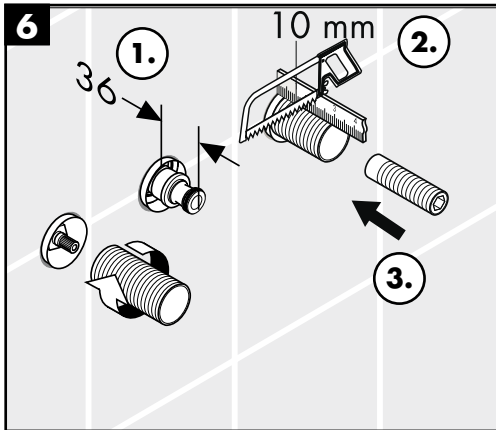
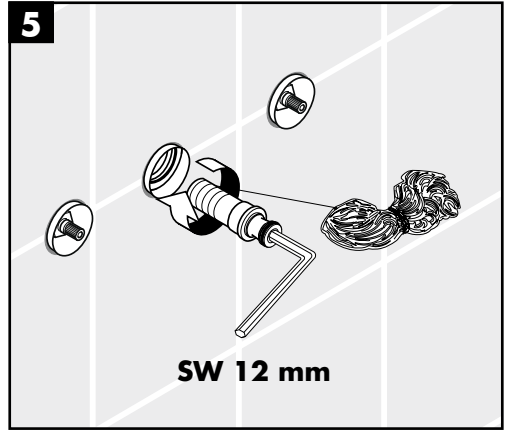
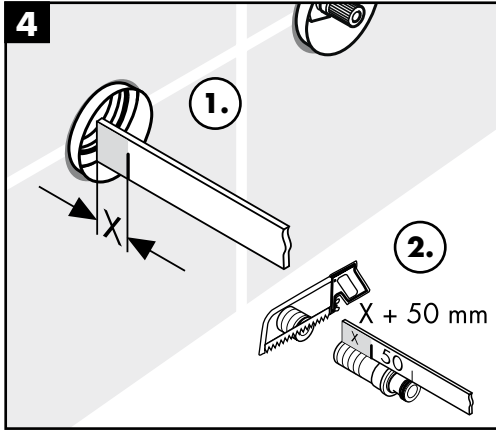
**NL Let op!** Leidingen doorspoelen volgens Norm. De mengkraan vervolgens monteren en controleren!

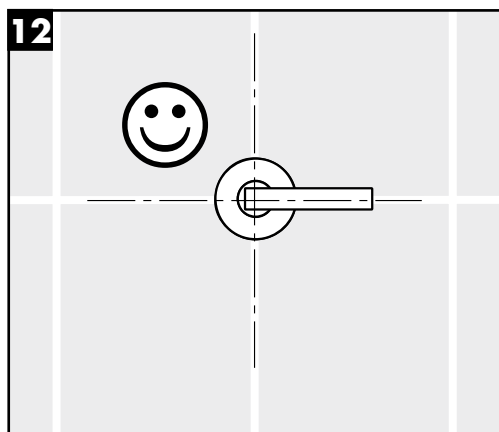
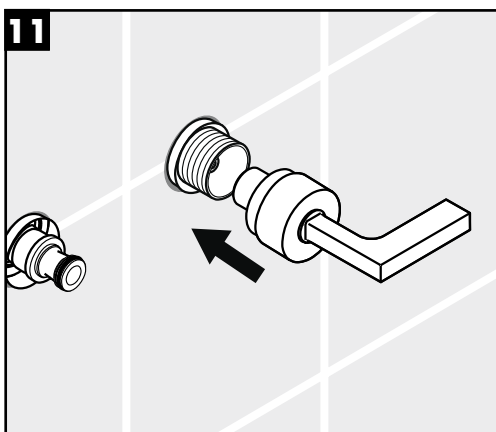
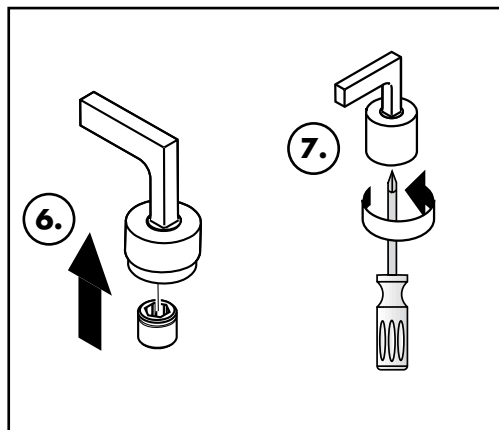
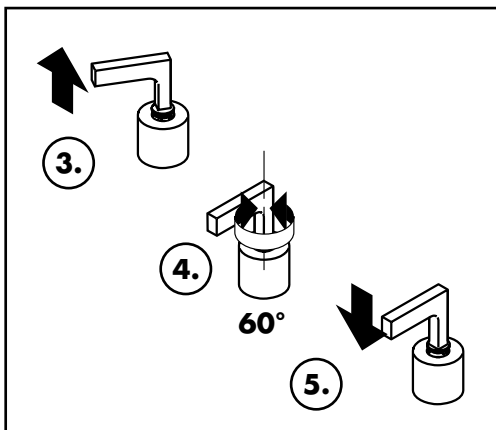
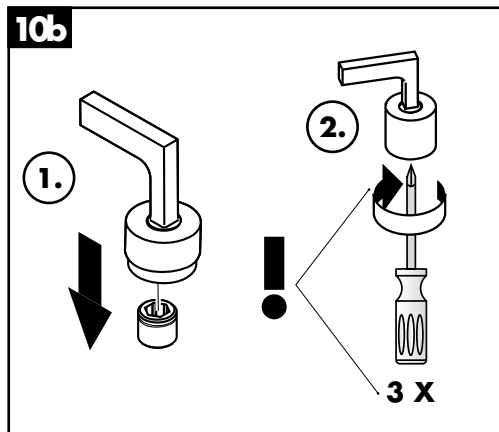
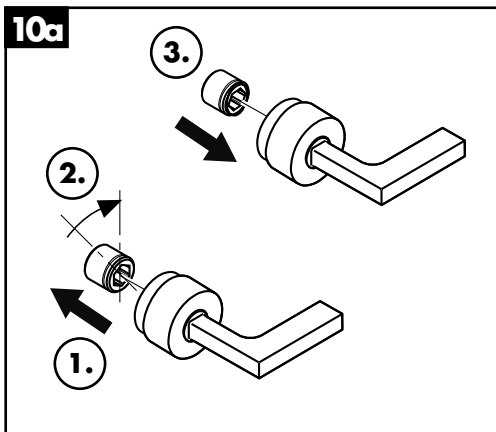
**DK Bemærk!** Ifølge gældende regler, skal armaturet monteres, skylles igennem og afprøves.

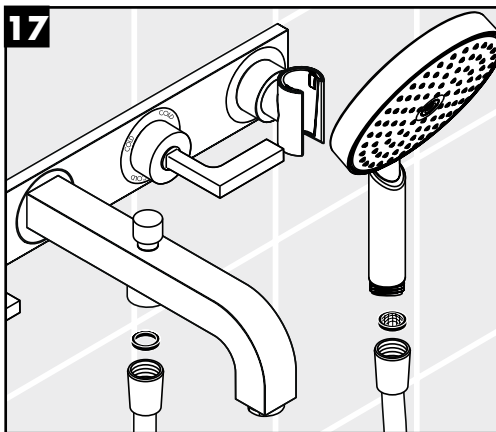
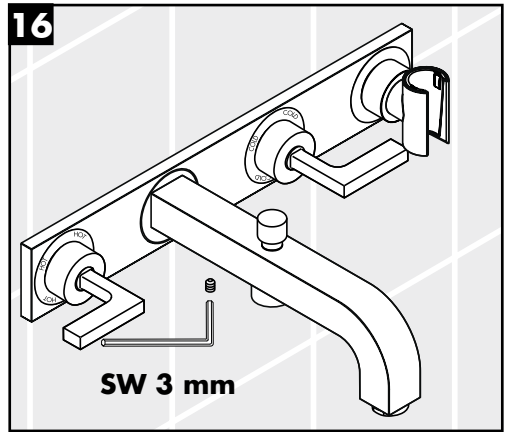
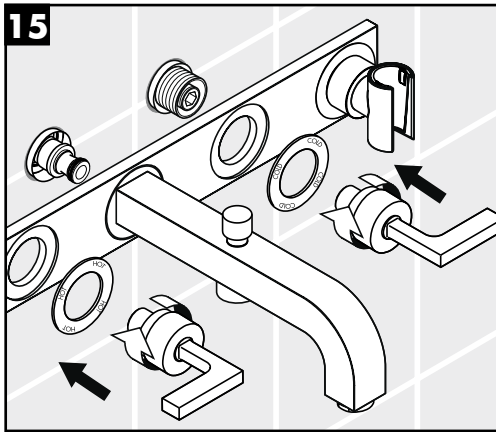
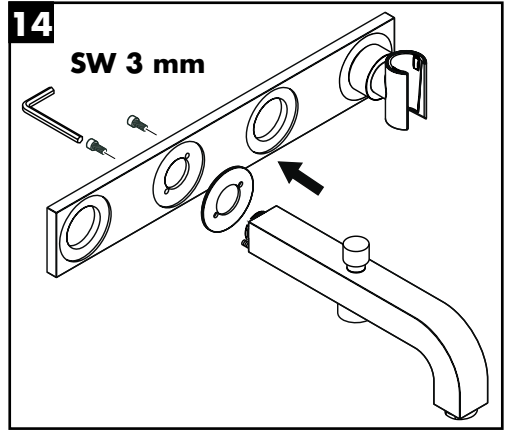
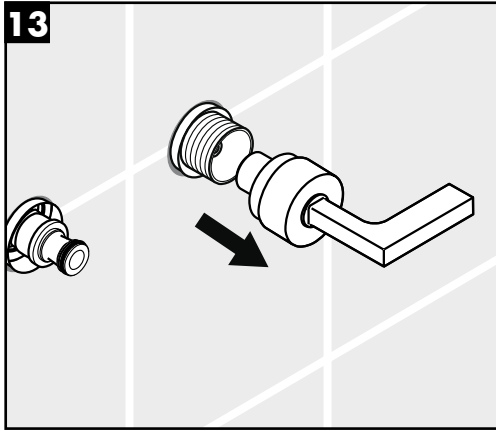
**P Atenção!** A misturadora deve ser instalada, purgada e testada de acordo com as normas em vigor!

**PL Uwaga!** Armatura musi być zamontowana, przepłukana i wypróbowana według obowiązujących norm!

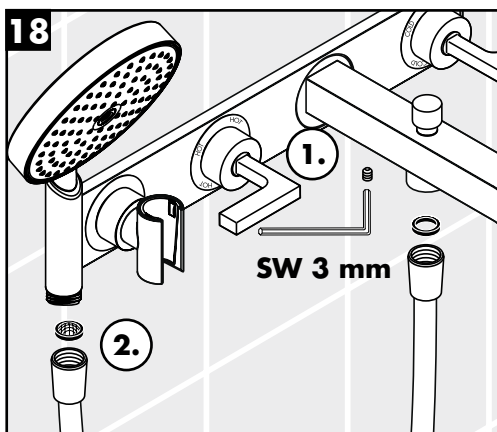
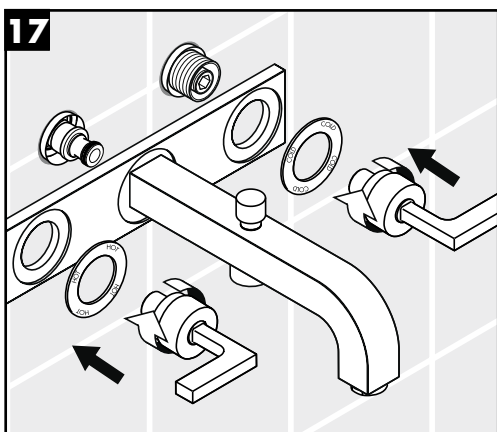
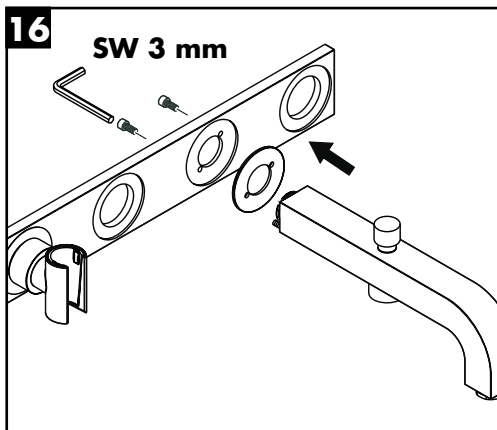
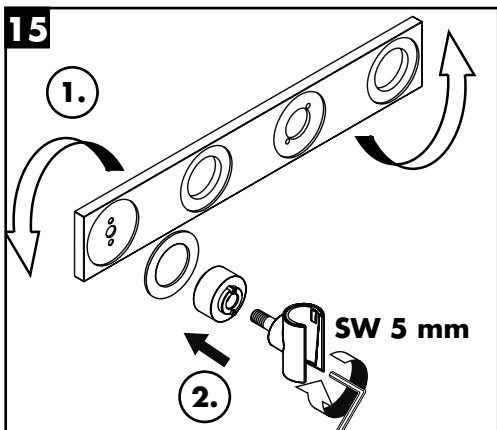
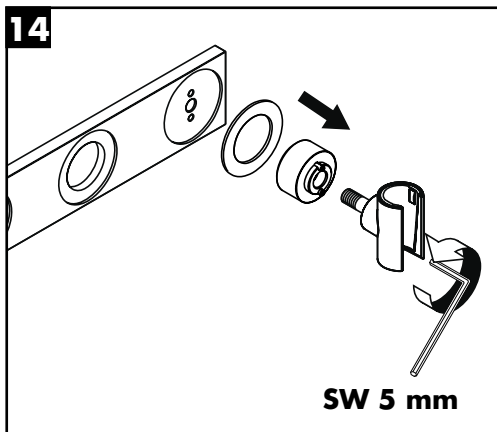
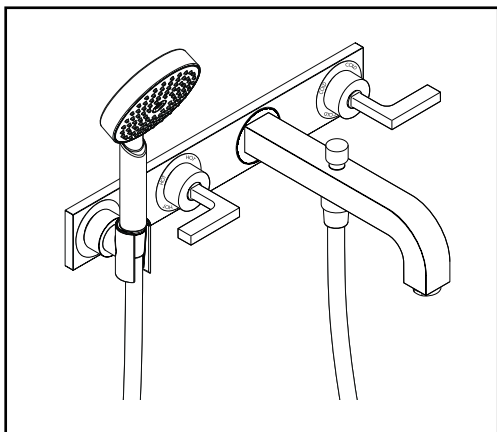












**Technische Daten**

Betriebsdruck:	max. 0,1 MPa
Empfohlener Betriebsdruck:	0,1 - 0,5 MPa
Prüfdruck:	1,6 MPa
Heißwassertemperatur:	max. 80° C
Empfohlene Heißwassertemperatur:	65° C
Durchflussleistung:	22 l/min 0,3 MPa
( 1MPa = 10 bar = 147 PSI )	
Eigensicher gegen Rückfließen	

**Achtung!** Rückflussverhinderer müssen gemäß DIN EN 1717 regelmäßig in Übereinstimmung mit nationalen oder regionalen Bestimmungen (DIN 1988 einmal jährlich) auf ihre Funktion geprüft werden.

Hansgrohe Armaturen können in Verbindung mit hydraulisch und thermisch gesteuerten Durchlauf-erhitzern eingesetzt werden wenn der Fließdruck mindestens 1,5 bar beträgt.

**Serviceteile** (siehe Seite 4)

1 Griff "Hebel"	39396XXX
2 Griff "Kreuz"	39295XXX
3 Auslauf kpl.	97704XXX
4 Handbrausenhalter	97705XXX
5 Rosette Warmwasserseite	96759XXX
6 Rosette Kaltwasserseite	96758XXX
7 Rosette Auslauf	96760XXX
8 Rosette Handbrausenhalter	97706XXX
9 Rosette	97707XXX
10 Luftsprudler kpl.	13956000
11 Zugknopf	96466XXX
12 Gewindehülsen Set	96392000
13 Absperrreinheit Warmwasserseite	
39442XXX	96351000
39441XXX	94009000
14 Absperrreinheit Kaltwasserseite	
39442XXX	96350000
39441XXX	94009000
15 Anschlussnippel	97228000
16 Umsteller kpl.	94077000
17 Rückflussverhinderer (10)	94074000
18 Brauseschlauch 1,25 m	28272XXX
19 Siebdichtung (25)	94246000
20 Handbrause	28509XXX
21 Verlängerung 25 mm	96259000

**XXX = Farbcodierung**

000 chrom  
420 platin

**Informations techniques**

Pression de service autorisée:	max. 1,0 MPa
Pression de service conseillée:	0,1 - 0,5 MPa
Pression maximum de contrôle:	1,6 MPa
Température max. d'eau chaude:	max. 80° C
Température recommandée:	65° C
Débit à 0,3 MPa:	22 l/min
( 1MPa = 10 bars = 147 PSI )	
Avec dispositif anti-retour	

**Attention!** Les clapets anti-retour doivent être examinés régulièrement conformément à la norme EN 1717 ou conformément aux dispositions nationales ou régionales quant à leur fonction (au moins une fois par an).

Les mitigeurs Hansgrohe fonctionnent également en association à des chauffe-eau à commande hydraulique ou thermique à condition que la pression soit au minimum de 1,5 bars.

**Pièces détachées** (voir pages 4)

1 poignée	39396XXX
2 poignée	39295XXX
3 bec cpl.	97704XXX
4 support douchette	97705XXX
5 rosace eau chaude	96759XXX
6 rosace eau froide	96758XXX
7 rosace eau bec	96760XXX
8 rosace eau support douchette	97706XXX
9 enjoliveur	97707XXX
10 aérateur cpl.	13956000
11 bouton d'inverseur	96466XXX
12 set de fixation	96392000
13 mécanisme eau chaude	
39442XXX	96351000
39441XXX	94009000
14 mécanisme eau froide	
39442XXX	96350000
39441XXX	94009000
15 mamelon	97228000
16 inverseur cpl.	94077000
17 clapet anti-retour (10)	94074000
18 flexible de douche 1,25 m	28272XXX
19 filtre (25)	94246000
20 douchette	28509XXX
21 jeu de rallonge 25 mm	96259000

**XXX = Couleurs**

000 chromé  
420 platiné

**Technical Data**

Operating pressure:	max. 1,0 MPa
Recommended operating pressure:	0,1 - 0,5 MPa
Test pressure:	1,6 MPa
Hot water temperature:	max. 80° C
Recommended hot water temp.:	65° C
Rate of flow:	22 l/min 0,3 MPa
( 1MPa = 10 bars = 147 PSI )	
Back flow and vacuum breaker	

**Important!** The non return valves must be checked regularly according to DIN EN 1717 in accordance with national or regional regulations (at least once a year).

Hansgrohe mixers can be used together with hydraulically and thermically controlled continuous flow heaters if the flow pressure is at least 1.5 bars.

**Spare parts** (see page 4)

1 handle "lever"	39396XXX
2 handle "cross"	39295XXX
3 spout cpl.	97704XXX
4 shower holder	97705XXX
5 flange for hot water	96759XXX
6 flange for cold water	96758XXX
7 flange for spout	96760XXX
8 flange for shower holder	97706XXX
9 face plate	97707XXX
10 aerator cp	13956000
11 diverter knob	96466XXX
12 fixing set	96392000
13 shut off unit, hot	
39442XXX	96351000
39441XXX	94009000
14 shut off unit, cold	
39442XXX	96350000
39441XXX	94009000
15 connecting thread	97228000
16 selector assy	94077000
17 non return valve (10)	94074000
18 hose 1,25 m	28272XXX
19 filter packing (25)	94246000
20 handshower	28509XXX
21 extension 25 mm	96259000

**XXX = Colors**

000 chrome plated  
420 platinum

**Dati tecnici**

Pressione d'uso:	max. 1,0 MPa
Pressione d'uso consigliata:	0,1 - 0,5 MPa
Pressione di prova:	1,6 MPa
Temperatura dell'acqua calda:	max. 80° C
Temp. dell'acqua calda consigliata:	65° C
Portata di erogazione:	22 l/min 0,3 MPa
( 1MPa = 10 bar = 147 PSI )	
Sicurezza antiriflusso	

**Attenzione:** la valvola di non ritorno deve essere controllata regolarmente come da DIN EN 1717, secondo le normative nazionali e regionali (almeno una volta all'anno).

I miscelatori Hansgrohe possono venire usati con caldaie a "bassa pressione" se la pressione di flusso è almeno di 1,5 bar.

**Parti di ricambio** (vedi pagg. 4)

1 maniglia "leva"	39396XXX
2 maniglia "croce"	39295XXX
3 bocca erogazione compl.	97704XXX
4 supporto doccia	97705XXX
5 rosetta per acqua calda	96759XXX
6 rosetta per acqua fredda	96758XXX
7 rosetta per bocca erogazione	96760XXX
8 rosetta per supporto doccia	97706XXX
9 copertura	97707XXX
10 rompigetto compl.	13956000
11 pomello deviatore	96466XXX
12 adattatore per set esterno	96392000
13 cartuccia acqua calda	
39442XXX	96351000
39441XXX	94009000
14 cartuccia acqua fredda	
39442XXX	96350000
39441XXX	94009000
15 raccordo a vite	97228000
16 deviatore completo	94077000
17 valvola antiriflusso(10)	94074000
18 flessibile 1,25 m	28272XXX
19 filtrino (25)	94246000
20 prolunga	28509XXX
21 Verlängerung 25 mm	96259000

**XXX = Trattamento**

000 cromato  
420 platin

**Datos técnicos**

Presión en servicio:	max. 1,0 MPa
Presión recomendada en servicio:	0,1 - 0,5 MPa
Presión de prueba:	1,6 MPa
Heißwassertemperatur:	max. 80° C
Temp. recomendada del agua caliente:	65° C
Caudal máximo:	22 l/min 0,3 MPa
( 1MPa = 10 bares = 147 PSI )	
Seguro contra el retorno	

**¡Atención!** Las válvulas anti-retorno tienen que ser controladas regularmente según la norma DIN EN 1717, en acuerdo con las regulaciones nacionales o regionales (una vez al año, por lo menos).

Los mezcladores Hansgrohe pueden ser utilizado junto con calentadores continuos de agua que sean manejados de manera hidráulica o térmica, siempre que la presión del caudal ascienda a un mínimo de 1,5 bares.

**Repuestos** (ver página 4)

1	Mando	39396XXX
2	Mando	39295XXX
3	Caño completo	97704XXX
4	Soporte para teleducha	97705XXX
5	Florón para agua caliente	96759XXX
6	Florón para agua fría	96758XXX
7	Florón para caño	96760XXX
8	Florón para soporte para teleducha	97706XXX
9	Embellecedor	97707XXX
10	Aireador completo	13956000
11	Tirador inversor	96466XXX
12	Adaptador set externo	96392000
13	Montura agua caliente	
	39442XXX	96351000
	39441XXX	94009000
14	Montura agua fría	
	39442XXX	96350000
	39441XXX	94009000
15	Racor conexión flexo	97228000
16	Inversor	94077000
17	Válvula antirretorno (10)	94074000
18	Flexo 1,25 m	28272XXX
19	Filtro (25)	94246000
20	Teleducha	28509XXX
21	Prolongación 25 mm	96259000

XXX = **Acabados**

000 cromado  
420 platin

**Technische gegevens**

Werkdruk:	max. 1,0 MPa
Aanbevolen werkdruk:	0,1 - 0,5 MPa
Getest bij:	1,6 MPa
Temperatuur warm water:	max. 80° C
Aanbevolen warm water temp.:	65° C
Doorstroomcapaciteit:	22 l/min 0,3 MPa
( 1MPa = 10 bar = 147 PSI )	
Beveiligd tegen terugstromen	

**Let op:** Keerkleppen moeten volgens DIN EN 1717 regelmatig en volgens plaatselijk geldende eisen op het functioneren gecontroleerd worden. (Tenminste een keer per jaar).

Hansgrohe kranen kunnen samen met hydraulisch en thermisch gestuurde geisers gebruikt worden indien de uitstroomdruk min. 1,5 bar bedraagt.

**Service onderdelen** (zie pag. 4)

1	greep	39396XXX
2	greep	39295XXX
3	uitloop kompl.	97704XXX
4	douchehouder	97705XXX
5	rozet voor warm	96759XXX
6	rozet voor koud	96758XXX
7	rozet voor uitloop	96760XXX
8	rozet voor douchehouder	97706XXX
9	rozet	97707XXX
10	perlator kompl.	13956000
11	perlator kompl.	96466XXX
12	draadeind set	96392000
13	bovendeel warm	
	39442XXX	96351000
	39441XXX	94009000
14	bovendeel koud	
	39442XXX	96350000
	39441XXX	94009000
15	wandaansluiting	97228000
16	omstelling kompl.	94077000
17	terugslagklep (10)	94074000
18	doucheslang 1,25 m	28272XXX
19	zeefdichting (25)	94246000
20	handdouche	28509XXX
21	verlengstuk 25 mm	96259000

XXX = **Farbcodierung**

000 chrom  
420 platin

**Tekniske data**

Driftstryk: max. 1,0 MPa  
 Anbefalet driftstryk: 0,1 - 0,5 MPa  
 Prøvetryk: 1,6 MPa  
 Varmtvandstemperatur: max. 80° C  
 Anbefalet varmtvandstemperatur: 65° C  
 Gennemstrømningskapacitet: 22 l/min 0,3 MPa  
 ( 1MPa = 10 bar = 147 PSI )  
 Med indbygget kontraventil

**Bemærk!** Ifølge DIN EN 1717 skal gennemstrømningsbegrænsere i overensstemmelse med nationale regler afprøves regelmæssigt (mindst en gang om året).

Hansgrohe armaturer kan anvendes i forbindelse med hydraulisk- og termiskstyrede gennemstrømningsvandtvarmere ved et vandtryk på 1,5 BAR.

**Reserve dele** (se s. 4)

- |                                      |          |
|--------------------------------------|----------|
| 1 Greb – vinge                       | 39396XXX |
| 2 Greb – kryds                       | 39295XXX |
| 3 Udløb kpl.                         | 97704XXX |
| 4 Håndbruserholder                   | 97705XXX |
| 5 Roset for varmtvandsside           | 96759XXX |
| 6 Roset for koldt vandsside          | 96758XXX |
| 7 Roset for udløb                    | 96760XXX |
| 8 Roset for håndbruserholder         | 97706XXX |
| 9 Dækplade                           | 97707XXX |
| 10 Perlator kpl.                     | 13956000 |
| 11 Trykknapp                         | 96466XXX |
| 12 Fastgørelsessættet                | 96392000 |
| 13 Afspærringsventil varmtvandsside  |          |
| 39442XXX                             | 96351000 |
| 39441XXX                             | 94009000 |
| 14 Afspærringsventil koldt vandsside |          |
| 39442XXX                             | 96350000 |
| 39441XXX                             | 94009000 |
| 15 Tilslutningsnippel                | 97228000 |
| 16 Omstiller                         | 94077000 |
| 17 Kontraventil (10)                 | 94074000 |
| 18 Bruserslange 1,25 m               | 28272XXX |
| 19 Smudsfangssi(25)                  | 94246000 |
| 20 Håndbruser                        | 28509XXX |
| 21 Forlængersæt 25 mm                | 96259000 |

XXX = **Overflade**

- 000 Krom
- 420 Platin

**Dados Técnicos**

Pressão de funcionamento: max. 1,0 MPa  
 Pressão de func. recomendada: 0,1 - 0,5 MPa  
 Pressão testada: 16 MPa  
 Temperatura da água quente: max. 80° C  
 Temp. água quente recomendada: 65° C  
 Caudal: 22 l/min 0,3 MPa  
 ( 1MPa = 10 bars = 147 PSI )  
 Função anti-retorno e anti-vácuo

**Atenção!** As válvulas anti-retorno devem ser verificadas regularmente de acordo com a DIN EN 1717 segundo os regulamentos nacionais ou regionais (pelo menos uma vez por ano).

As misturadoras Hansgrohe podem ser utilizadas com esquentadores (de controlo térmico ou hidráulico) desde que a pressão de utilização seja, no mínimo, de 1,5 bar.

**Peças de substituição** (ver página 4)

- |                                  |          |
|----------------------------------|----------|
| 1 Manípulo                       | 39396XXX |
| 2 Manípulo                       | 39295XXX |
| 3 Bica compl.                    | 97704XXX |
| 4 Suporte de chuveiro            | 97705XXX |
| 5 Espelho de água quente         | 96759XXX |
| 6 Espelho de água fria           | 96758XXX |
| 7 Espelho de bica                | 96760XXX |
| 8 Espelho de Suporte de chuveiro | 97706XXX |
| 9 Cápsula                        | 97707XXX |
| 10 Emulsor compl.                | 13956000 |
| 11 Manípulo do inversor          | 96466XXX |
| 12 Conjunto de fixação           | 96392000 |
| 13 Castelo de água quente        |          |
| 39442XXX                         | 96351000 |
| 39441XXX                         | 94009000 |
| 14 Castelo de água fria          |          |
| 39442XXX                         | 96350000 |
| 39441XXX                         | 94009000 |
| 15 União roscada                 | 97228000 |
| 16 Inversor compl.               | 94077000 |
| 17 Válvula anti-retorno (10)     | 94074000 |
| 18 Tubo flexível 1,25 m          | 28272XXX |
| 19 Filtro (25)                   | 94246000 |
| 20 Chuveiro de mão               | 28509XXX |
| 21 Crescente 25 mm               | 96259000 |

XXX = **Acabamentos**

- 000 cromado
- 420 platin

**Dane techniczne**

Ciśnienie max.:	max. 1,0 MPa
Ciśnienie zalecane:	0,1 - 0,5 MPa
Ciśnienie próbne:	1,6 MPa
Maksymalna temperatura wody gorącej:	max. 80° C
Zalecana temperatura wody gorącej:	65° C
Przepływ przy 0,3 MPas:	o. 22 l/minr
( 1MPa = 10 bar = 147 PSI )	
Zabezpieczenie przed przepływem zwrotnym	

**XXX = kody wykończenia powierzchni**

000	chrom
420	platyna

**Uwaga!** Zawory zwrotne muszą być, według normy DIN EN 1717 na regionalnych warunkach, kontrolowane (przynajmniej raz w roku).

Armatura Hansgrohe może być stosowana z przepływowymi podgrzewaczami wody sterowanymi hydraulicznie i termicznie w przypadku, gdy ciśnienie przepływu wynosi co najmniej 1,5 bar.

**Części serwisowe** (zobacz str. 4)

1	Uchwyt „heblowy”	39396XXX
2	Uchwyt „krzyżowy”	39295XXX
3	Wylewka kpl.	97704XXX
4	Uchwyt główki prysznicowej	97705XXX
5	Rozeta baterii po stronie ciepłej wody	96759XXX
6	Rozeta baterii po stronie zimnej wody	96758XXX
7	Rozeta wylewka	96760XXX
8	Rozeta uchwyt główki prysznicowej	97706XXX
9	Rozeta	97707XXX
10	Napowietrzacz (perlator)	13956000
11	Kulka przetłaczniaka	96466XXX
12	Zestaw tulejek gwintowanych	96392000
13	Zespół odcinający po stronie ciepłej wody	
	39442XXX	96351000
	39441XXX	94009000
14	Zespół odcinający po stronie zimnej wody	
	39442XXX	96350000
	39441XXX	94009000
15	Przytłacz wylewki	97228000
16	Przetłaczniak	94077000
17	Zabezpieczenie przepływu zwrotnego(10)	94074000
18	Wąż prysznicowy 1,25 m	28272XXX
19	Filtr sitkowy (25)	94246000
20	Główka prysznicowa	28509XXX
21	Zestaw przedłużeniowy 25 mm	96259000



---

**hansgrohe**

Hansgrohe · Postfach 1145 · D-77761 Schiltach · Telefon +49 (0) 78 36/51-1282 · Telefax +49 (0) 7836/511440  
E-Mail: [info@hansgrohe.com](mailto:info@hansgrohe.com) · Internet: [www.hansgrohe.com](http://www.hansgrohe.com)

01/2008  
9.05686.01