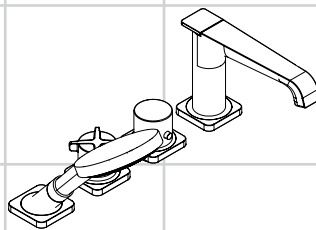


AXOR[®]

hansgrohe

DE Gebrauchsanleitung / Montageanleitung	2
FR Mode d'emploi / Instructions de montage	3
EN Instructions for use / assembly instructions	4
IT Istruzioni per l'uso / Istruzioni per Installazione	5
ES Modo de empleo / Instrucciones de montaje	6
NL Gebruiksaanwijzing / Handleiding	7
DK Brugsanvisning / Monteringsvejledning	8
PT Instruções para uso / Manual de Instalação	9
PL Instrukcja obsługi / Instrukcja montażu	10
CS Návod k použití / Montážní návod	11
SK Návod na použitie / Montážny návod	12
ZH 用户手册 / 组装说明	13
RU Руководство пользователя / Инструкция по монтажу	14
HU Használati útmutató / Szerelési útmutató	15
FI Käyttöohje / Asennusohje	16
SV Bruksanvisning / Monteringsanvisning	17
LT Vartotojo instrukcija / Montavimo instrukcijos	18
HR Upute za uporabu / Uputstva za instalaciju	19
TR Kullanım kılavuzu / Montaj kılavuzu	20
RO Manual de utilizare / Instrucțiuni de montare	21
EL Οδηγίες χρήσης / Οδηγία συναρμολόγησης	22
SL Navodilo za uporabo / Navodila za montažo	23
ET Kasutusjuhend / Paigaldusjuhend	24
LV Lietošanas pamācība / Montāžas instrukcija	25
SR Uputstvo za upotrebu / Uputstvo za montažu	26
NO Bruksanvisning / Montasjeveiledning	27
BG Инструкция за употреба / Ръководство за монтаж	28
SQ Udhëzuesi i përdorimit / Udhëzime rreth montimit	29
AR دليل الاستخدام / تعليمات التجميع	30



Citterio E
36410000



Veiligheidsinstructies

- ⚠ Bij de montage moeten ter voorkoming van knel- en snijwonden handschoenen worden gedragen.
- ⚠ Het douchesysteem mag alleen voor het wassen, hygiënische doeleinden en voor de lichaamreiniging worden gebruikt.
- ⚠ Grote drukverschillen tussen de koud- en warmwater-toevoer dienen vermeden te worden.
- ⚠ Het contact van de douchestraal met gevoelige lichaamsdelen (bijv. ogen) moet worden voorkomen. Er moet voldoende afstand tussen douche en lichaam aangehouden worden.
- ⚠ Het product mag niet als handgreep worden gebruikt. Er moet een aparte handgreep gemonteerd worden.

Montage-instructies

- Vóór de montage moet het product gecontroleerd worden op transportschade. Na de inbouw wordt geen transport- of oppervlakteschade meer aanvaard.
- De leidingen en armaturen moeten gemonteerd, gespoeld en gecontroleerd worden volgens de geldige normen.
- De in de overeenkomstige landen geldende installatierichtlijnen moeten nageleefd worden.

Technische gegevens

Werkdruk: max.	max. 1 MPa
Aanbevolen werkdruk:	0,1 - 0,5 MPa
Getest bij:	1,6 MPa
(1 MPa = 10 bar = 147 PSI)	
Temperatuur warm water:	max. 80°C
Aanbevolen warm water temp.:	65°C
Thermische desinfectie:	max. 70°C / 4 min

Beveiligd tegen terugstromen

Het product is uitsluitend ontworpen voor drinkwater!

Symboolbeschrijving

max. Safety Function (zie bijgevoegde **≈ 42°C** brochure)

Dankzij de Safety Function kan de gewenste maximale temperatuur van bijv. max. 42°C van te voren worden ingesteld.



Reinigen (zie blz. 35) en bijgevoegde brochure

Instellen (zie blz. 35)

Na montage dient de uitstroomtemperatuur van de thermostaat gecontroleerd te worden. Een correctie is noodzakelijk als de aan het tappunt gemeten temperatuur afwijkt van de op de thermostaat ingestelde temperatuur.



Onderhoud

Om het soepel lopen van de regeleenheid te garanderen moet de thermostaat van tijd tot tijd op heel koud en heel warm worden ingesteld.

Onderhoud terugslagklep (zie blz. 38)

Keerleppen moeten volgens DIN EN 1717 regelmatig en volgens plaatselijk geldende eisen op het functioneren gecontroleerd worden. (Tenminste een keer per jaar).

Onderhoud secuflex slang (zie blz. 38)

U kunt deze handeling herhalen indien na verloop van tijd het uittrekken van de douche wat zwaarder gaat.
Gebruik geen zuurhoudende silicone!



Maten (zie blz. 41)

Doorstroombiagram (zie blz. 41)

- ① Handdouche
- ② Baduitloop



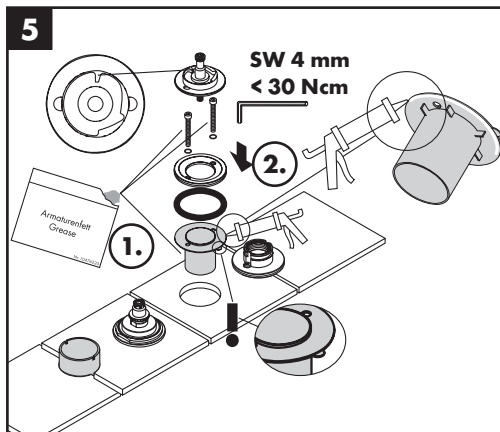
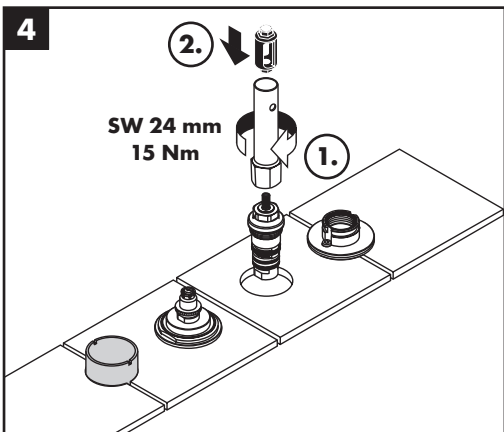
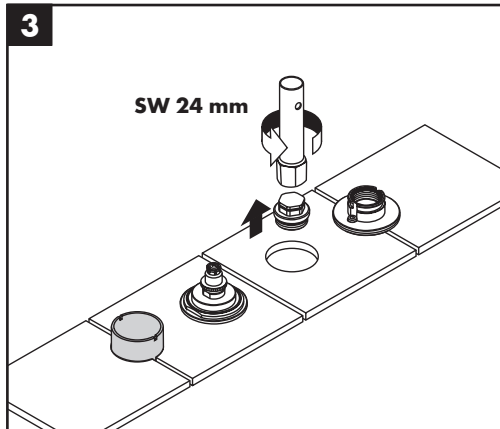
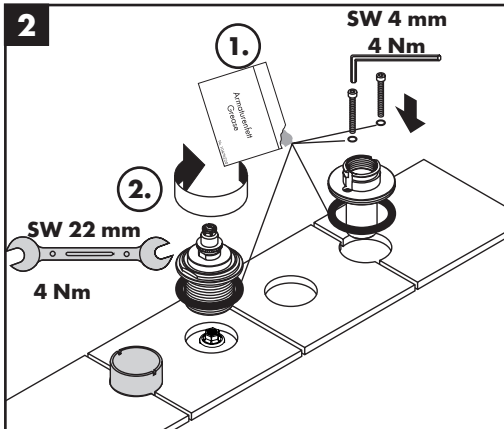
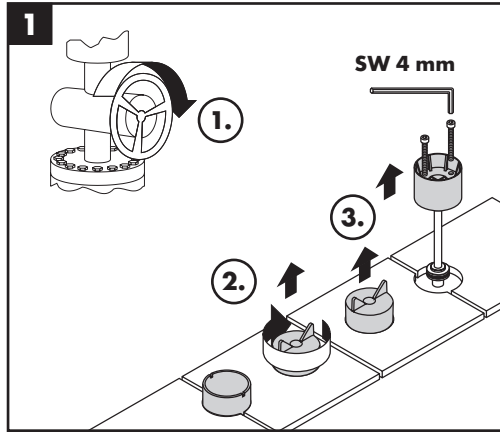
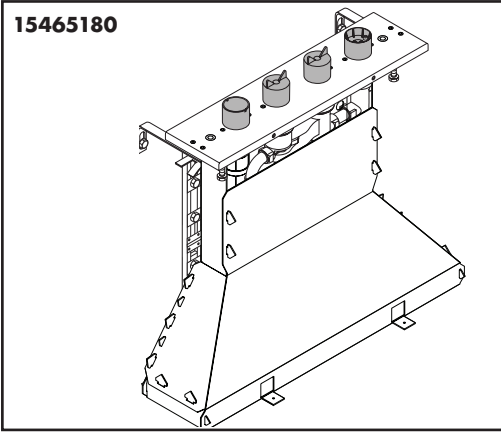
Service onderdelen (zie blz. 42)

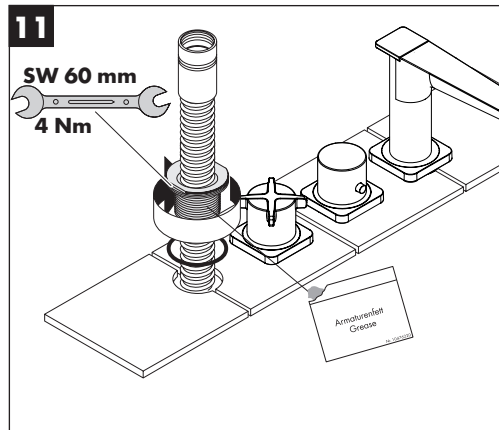
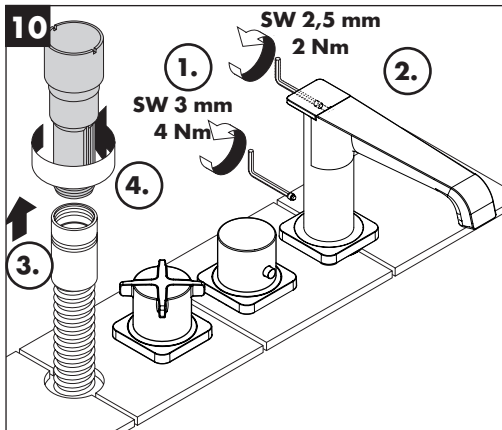
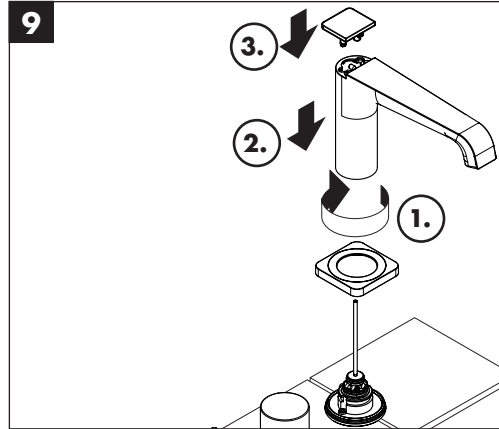
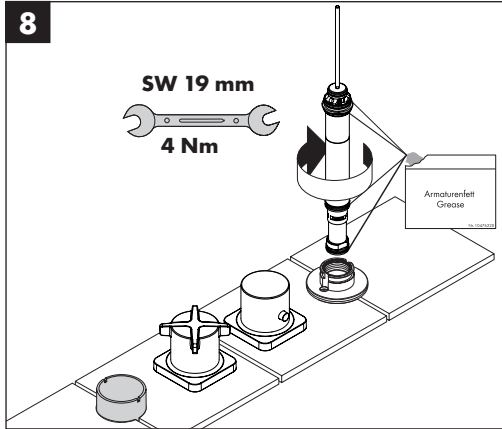
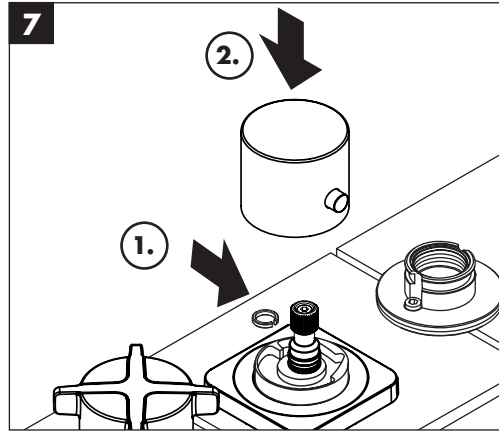
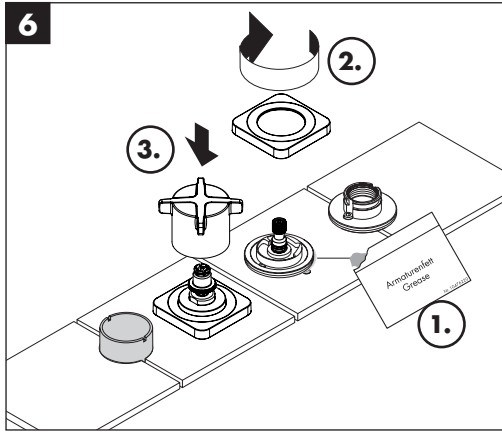


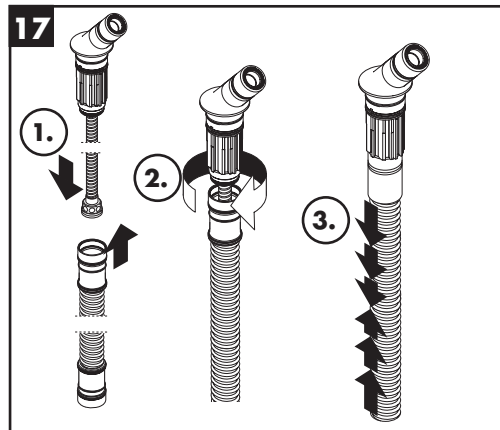
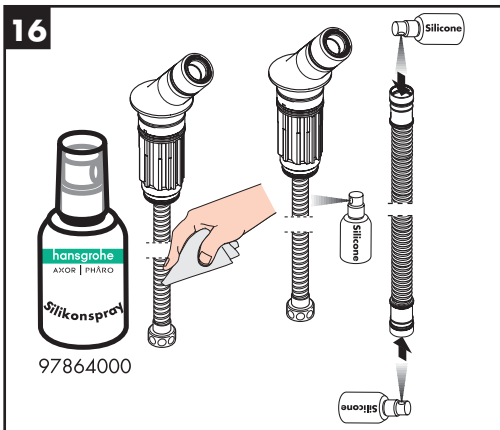
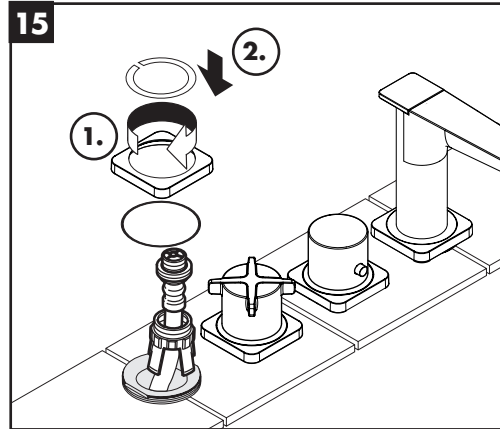
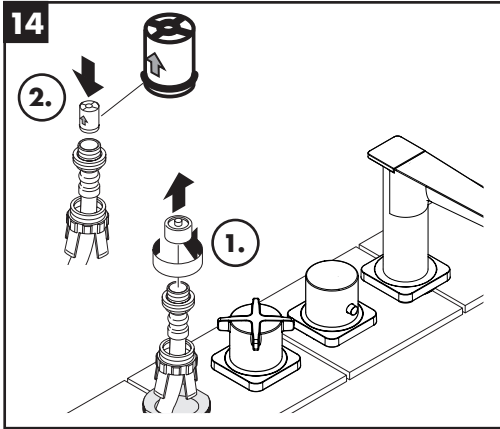
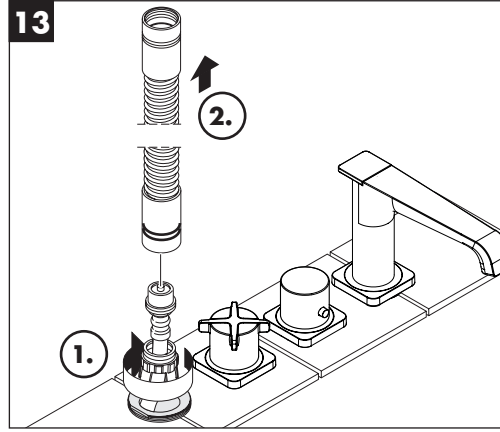
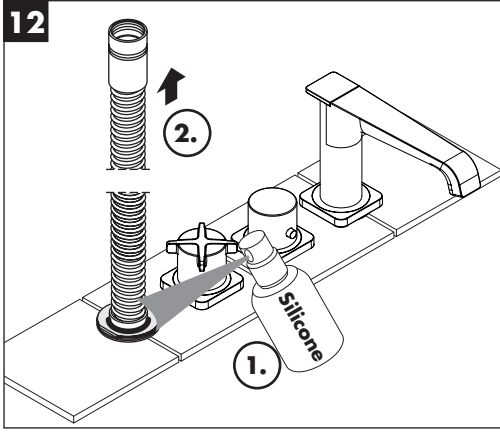
Bediening (zie blz. 36)

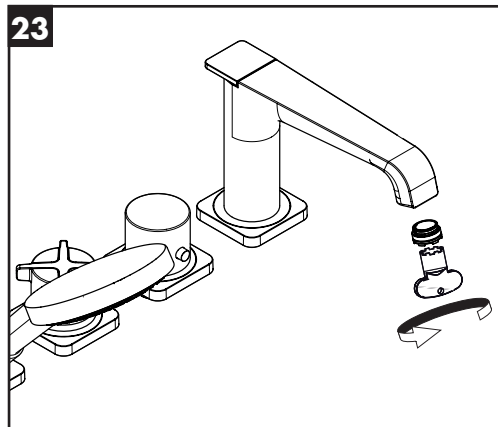
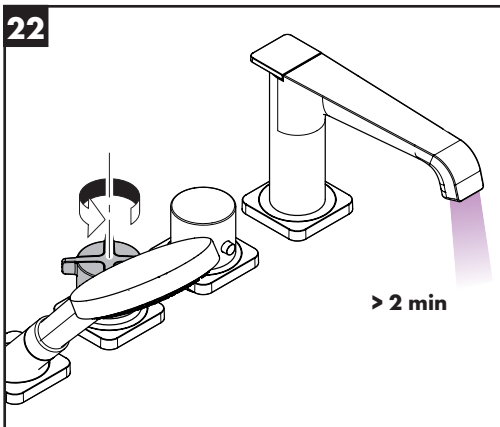
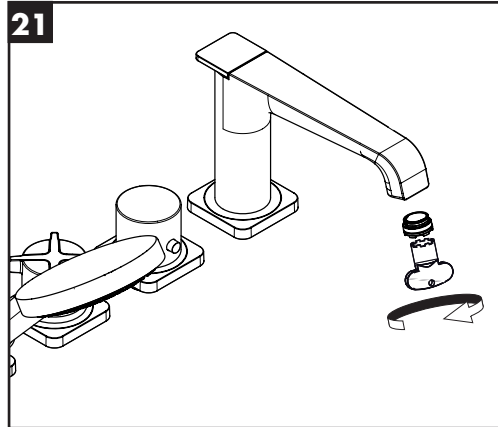
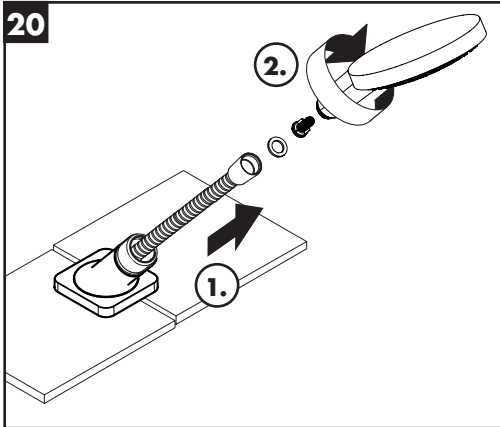
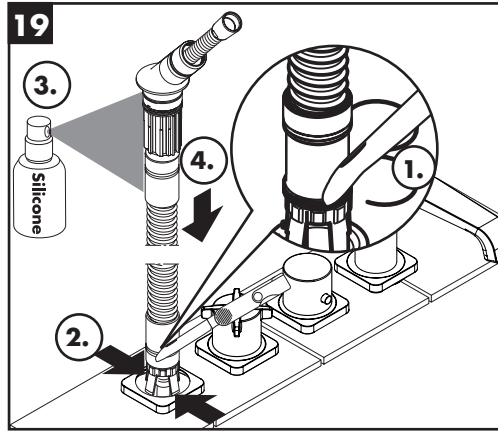
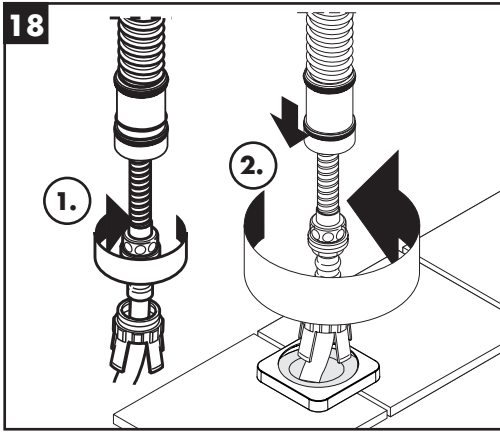


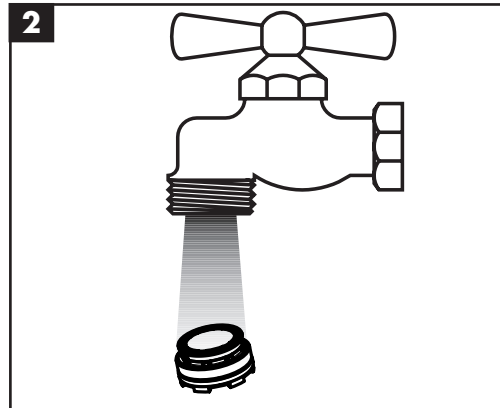
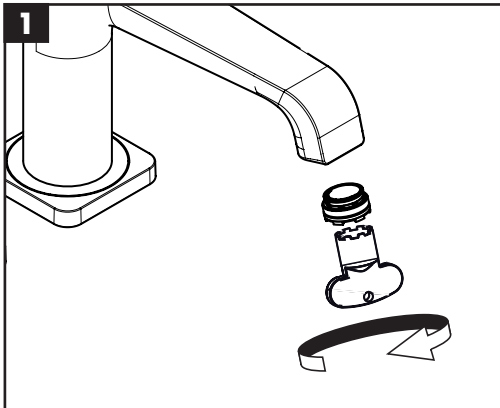
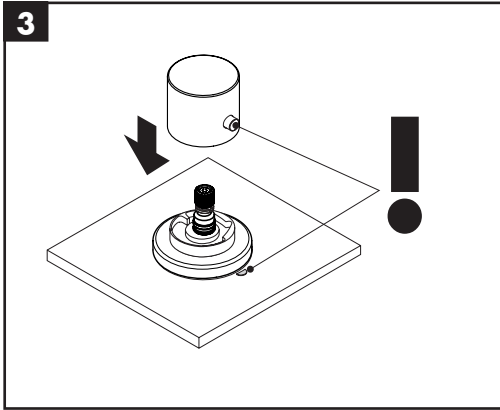
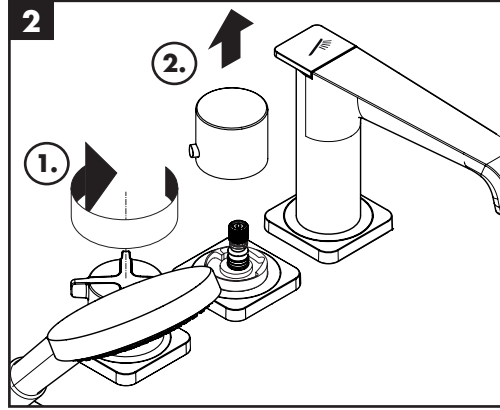
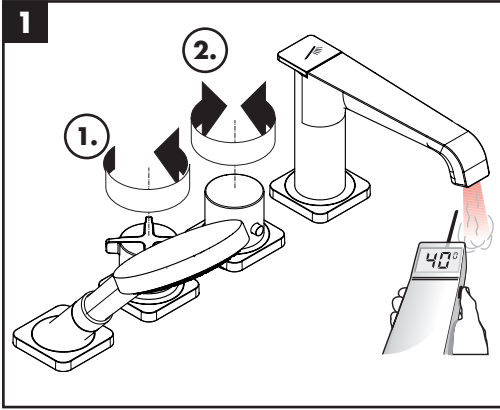
Montage zie blz. 31

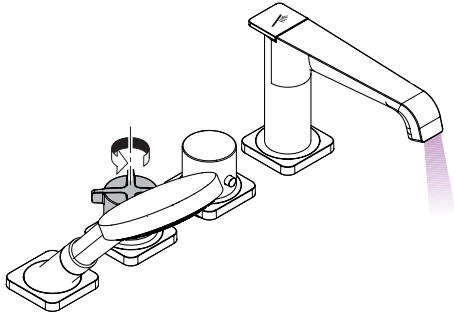




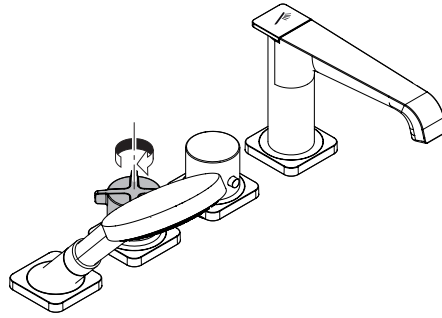




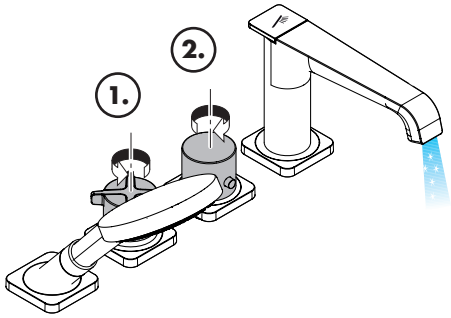




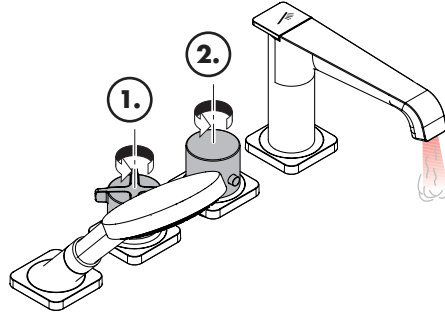
öffnen / ouvert / open / aperto / abierto / open / åbne /
 abrir / otworzyć / otevřít / otvorit / 开 / открыть / nyitás /
 avaaaminen / öppna / atidaryti / Отваранье / açmak /
 deschide / ανοικτό / odpreti / avage / atvērt /
 otvoriti / åpne / отварање / hare / فتح



schließen / fermé / close / chiudere / cerrar / sluiten /
 lukke / fechar / zamknąć / zavřít / uzavrieť / 关 /
 закрыть / bezárás / sulkeminen / stänga / uždaryti /
 Zatvaranje / karatmak / închide / κλειστό /
 zapreti / sulgege / aizvērt / zatvori / lukke / затварање /
 mbylle / إغلاق



kalt / froid / cold / freddo / frío / koud / koldt / fria /
 zimna / studená / studená / 冷 / холодная / hideg /
 kylmä / kallt / šaltas / Hladno / soğuk / reze / κρύο /
 mrazlo / külm / auksts / hladno / kaldt / студено / i ftohtë /
 بارد



warm / chaud / hot / caldo / caliente / warm / varmt /
 quente / ciepła / teplá / teplá / 热 / горячая / meleg /
 lämmin / varmt / karštas / Vruća voda / sıcak / cald /
 ζεστό / toplo / kuum / karsts / topla / varm / тепло /
 i ngrohtë / ساخن

