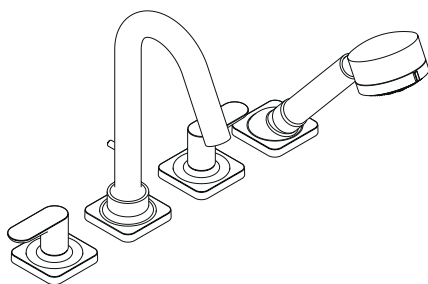


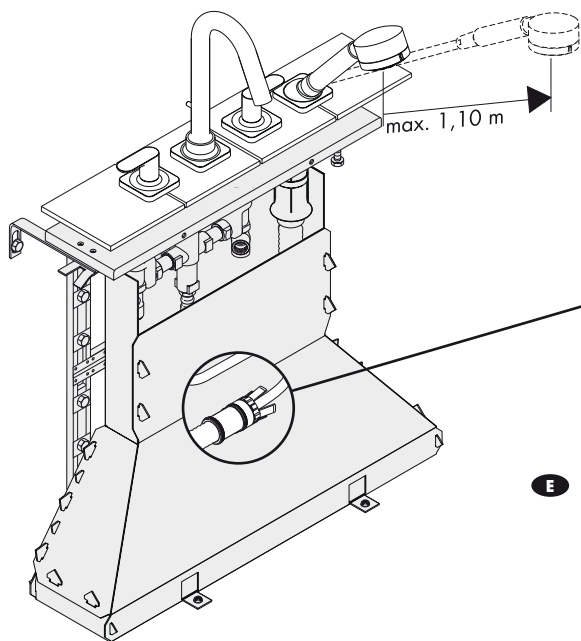
# Montageanleitung



**Citterio M**  
34454000

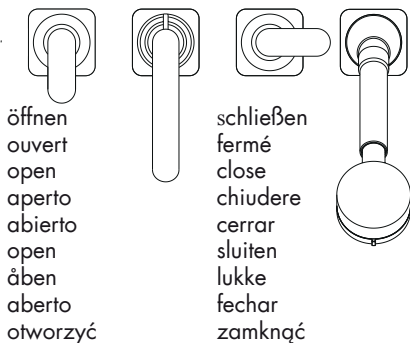
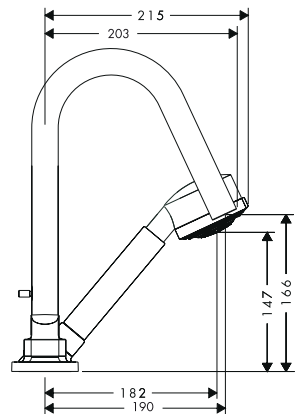
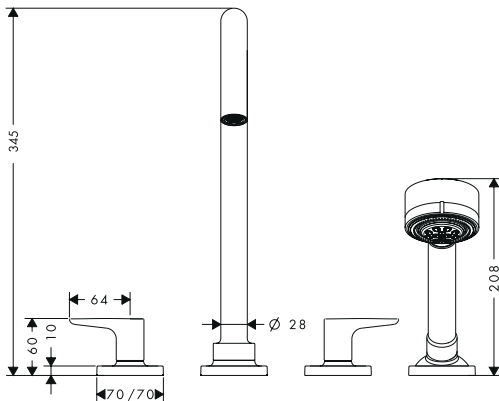
**AXOR**<sup>®</sup>

**hansgrohe**



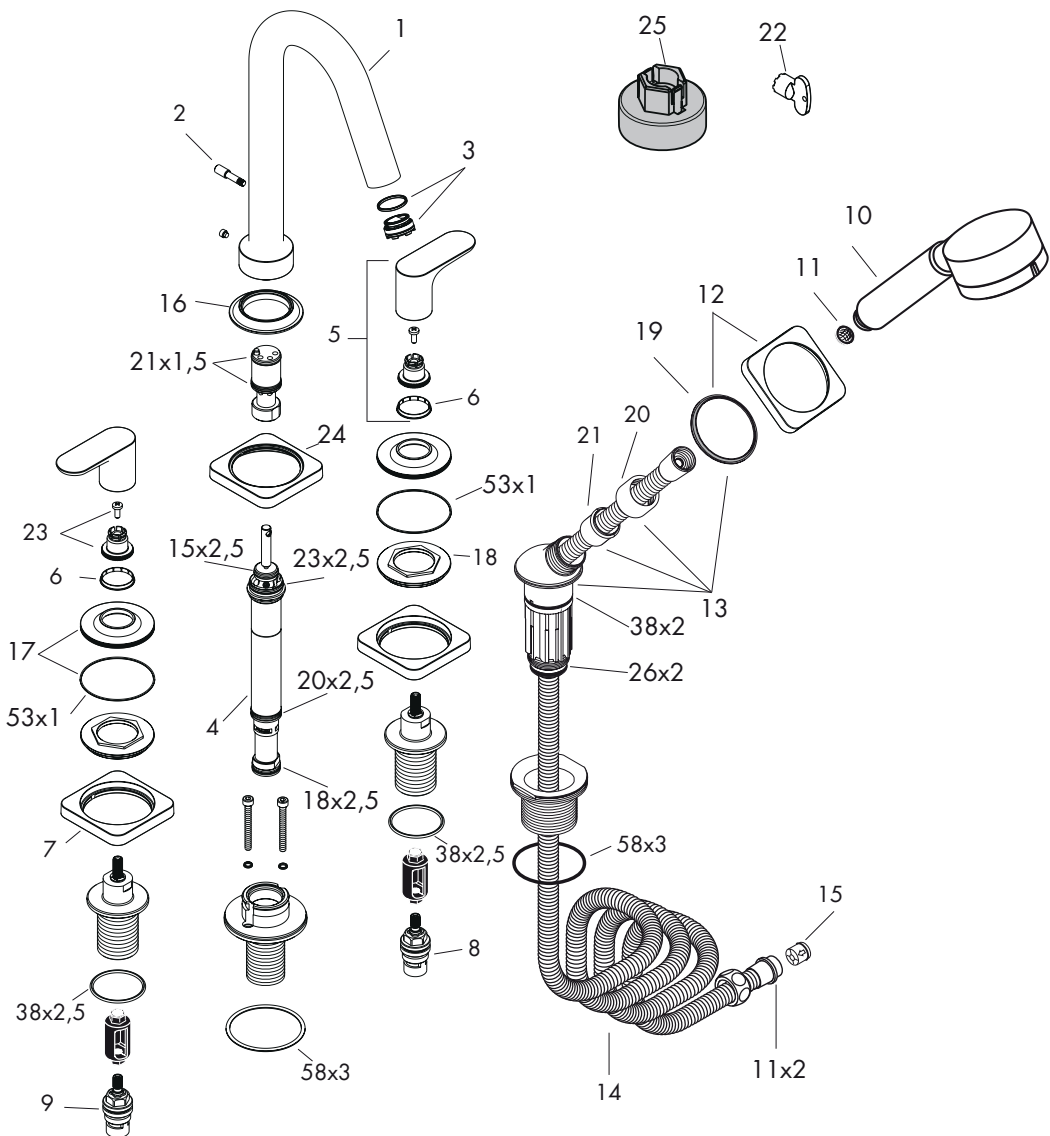
## DIN-DVGW

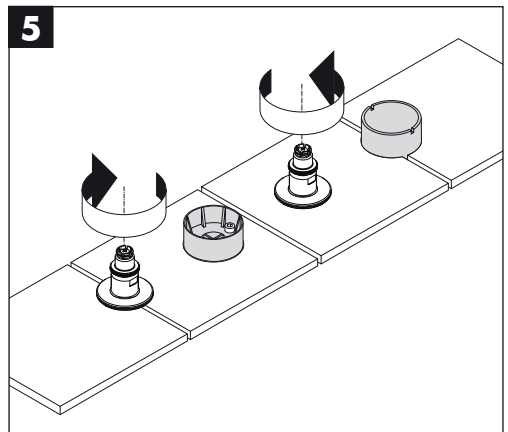
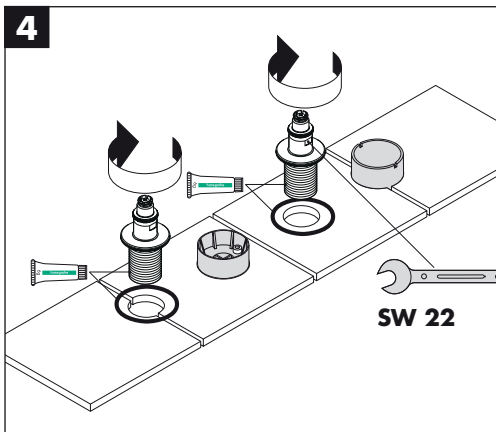
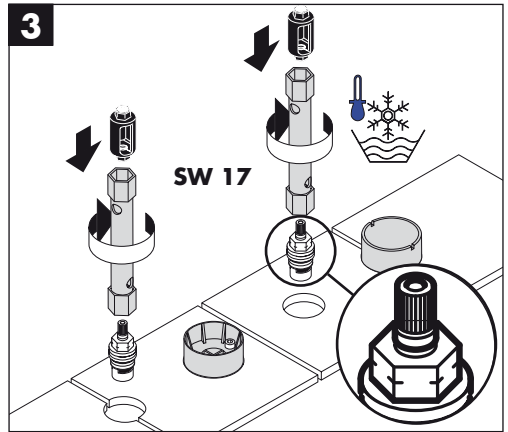
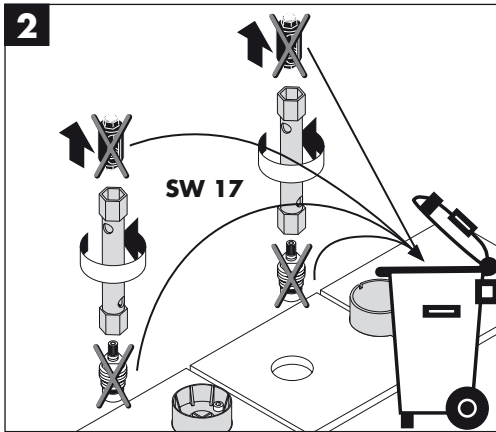
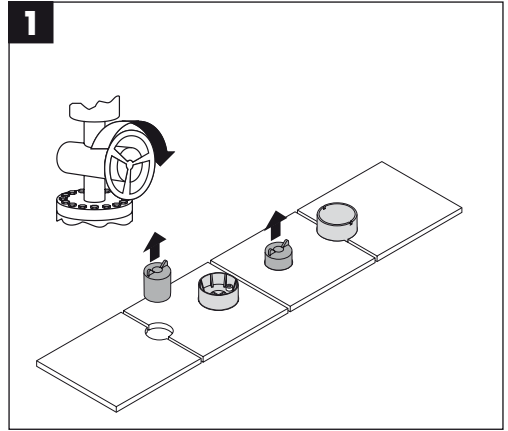
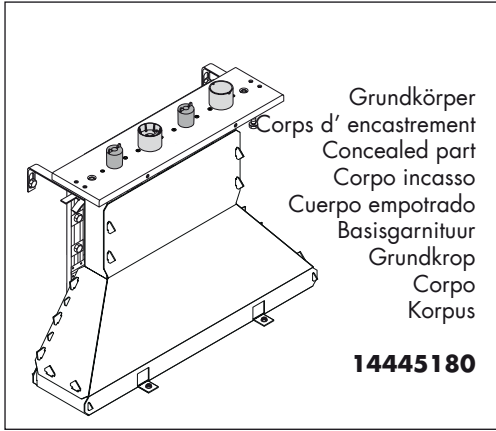
- D** Eigensicher gegen Rückfließen.  
**Achtung!** Rückflussverhinderer müssen gemäß DIN EN 1717 regelmäßig in Übereinstimmung mit nationalen oder regionalen Bestimmungen (DIN 1988 einmal jährlich) auf ihre Funktion geprüft werden.
- F** Avec dispositif anti-retour.  
**Attention!** Les clapets anti-retour doivent être examinés régulièrement conformément à la norme EN 1717 ou conformément aux dispositions nationales ou régionales quant à leur fonction (au moins une fois par an).
- GB** Back flow and vacuum breaker.  
**Attention!** The non return valves must be checked regularly according to DIN EN 1717 in accordance with national or regional regulations (at least once a year).
- I** Sicurezza antiriflusso.  
**Attenzione!** La valvola di non ritorno deve essere controllata regolarmente come da DIN EN 1717, secondo le normative nazionali e regionali (almeno una volta all'anno).
- E** Seguro contra el retorno.  
**Atención!** Las válvulas anti-retorno tienen que ser controladas regularmente según la norma DIN EN 1717, en acuerdo con las regulaciones nacionales o regionales (una vez al año, por lo menos).
- NL** Beveiligd tegen terugstromen.  
**Let op!** Keerkleppen moeten volgens DIN EN 1717 regelmatig en volgens plaatselijk geldende eisen op het functioneren gecontroleerd worden. (Tenminste een keer per jaar)
- DK** Med indbygget kontraventil.  
**Bemærk!** Ifølge DIN EN 1717 skal gennem strømningbegrænsere i overensstemmelse med nationale regler afprøves regelmæssigt (mindst en gang om året).
- P** Função anti-retorno e anti-vácuo.  
**Atenção!** As válvulas anti-retorno devem ser verificadas regularmente de acordo com a DIN EN 1717 segundo os regulamentos nacionais ou regionais (pelo menos uma vez por ano).
- PL** Zabezpieczenie przed przepływem zwrotnym.  
**Uwaga!** Zawory zwrotne muszą być, według normy DIN EN 1717 na regionalnych warunkach, kontrolowane (przynajmniej raz w roku).

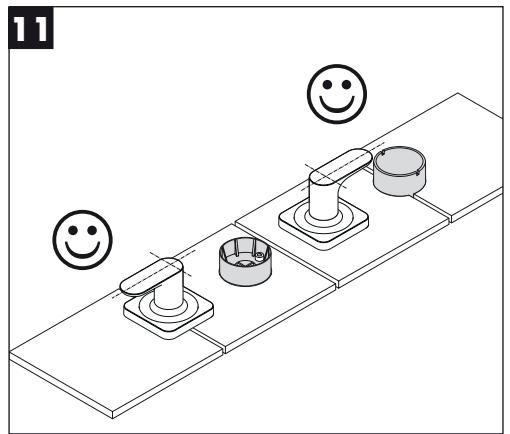
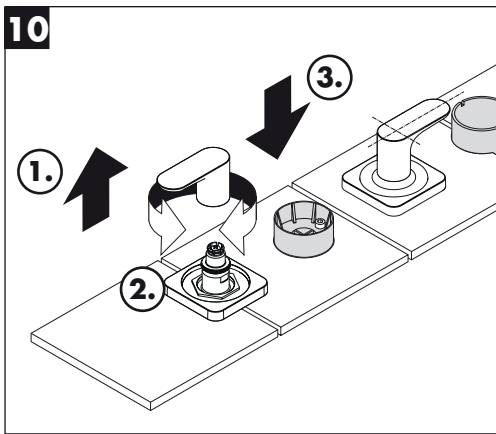
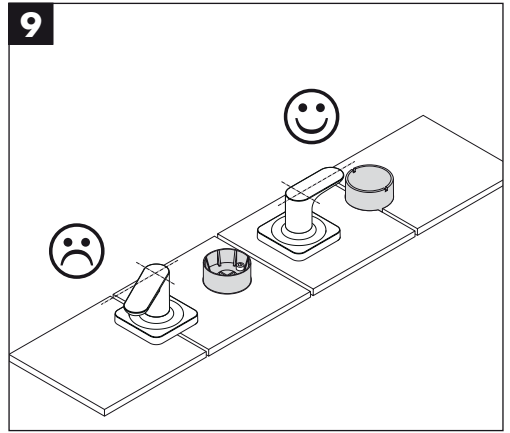
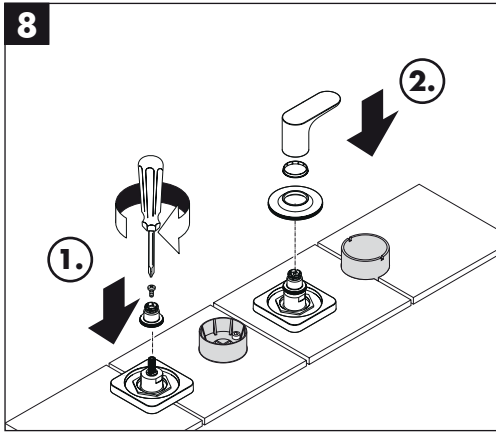
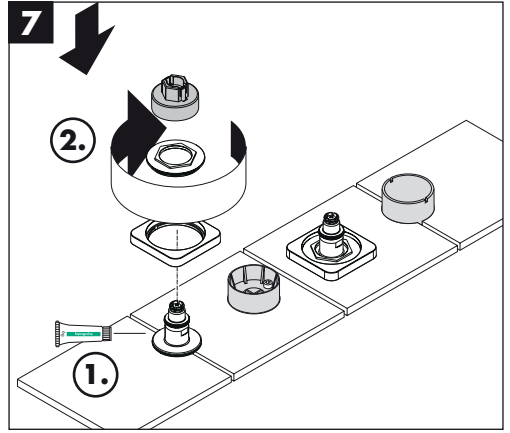
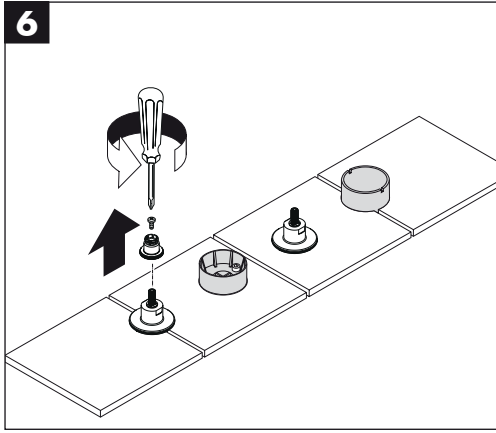


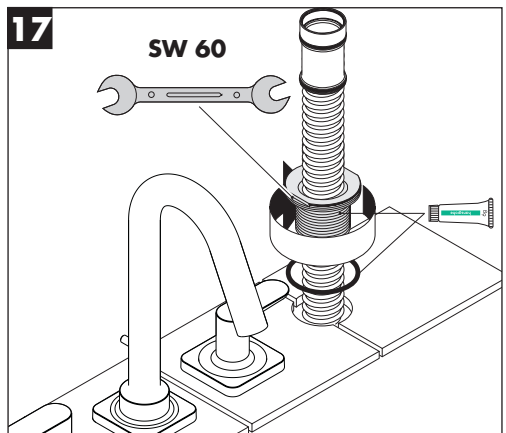
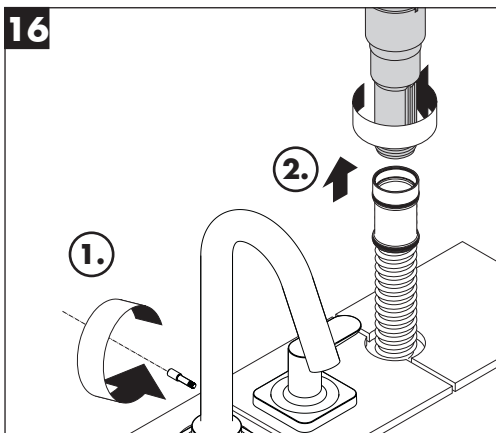
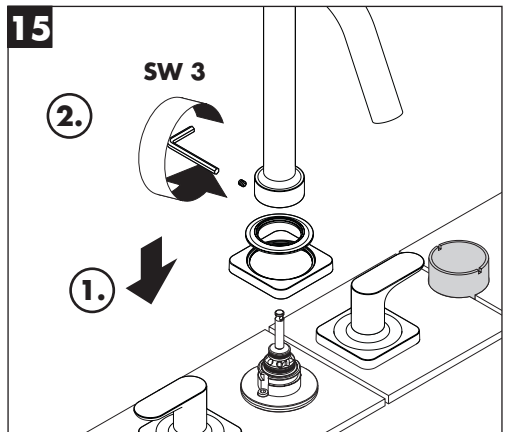
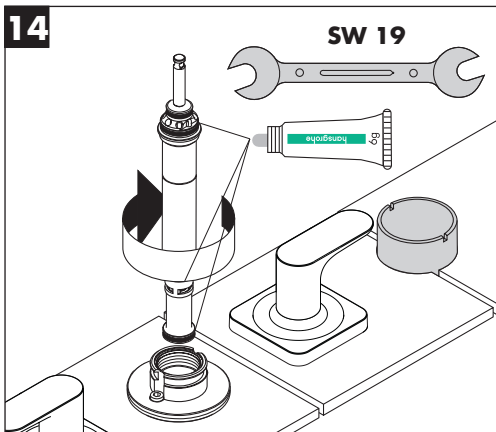
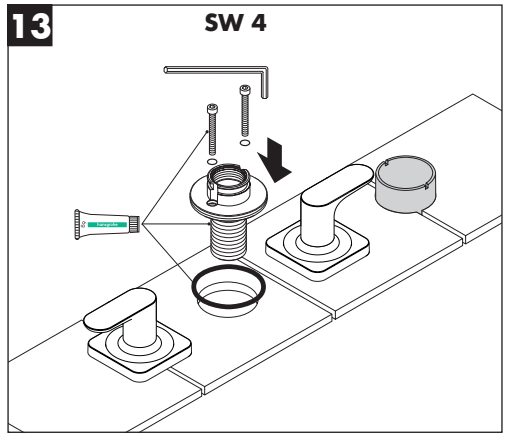
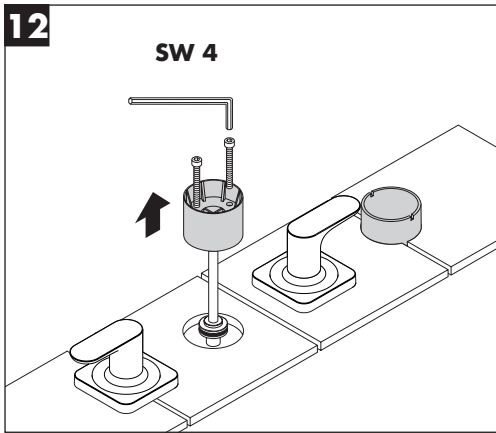
- D** **Achtung!** Die Armatur muss nach den gültigen Normen montiert, gespült und geprüft werden!
- F** **Attention!** La robinetterie doit être installée, rincée et contrôlée conformément aux normes valables!
- GB** **Attention!** The fitting must be installed, flushed and tested after the valid norms!
- I** **Attenzione!** La rubinetteria deve essere installata, pulita e testata secondo le istruzioni riportate!
- E** **Atención!** El grifo tiene que ser instalado, probado y testado, según las normas en vigor.

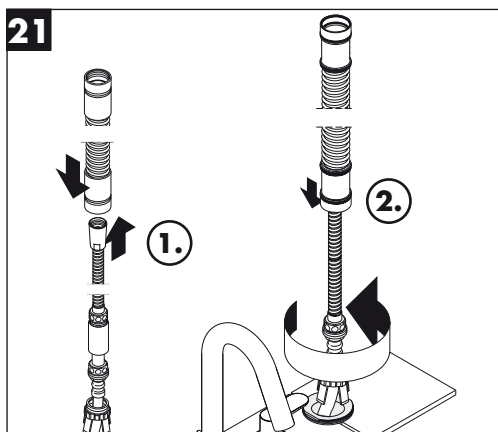
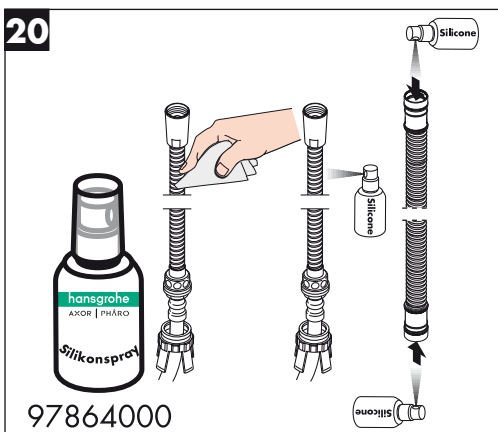
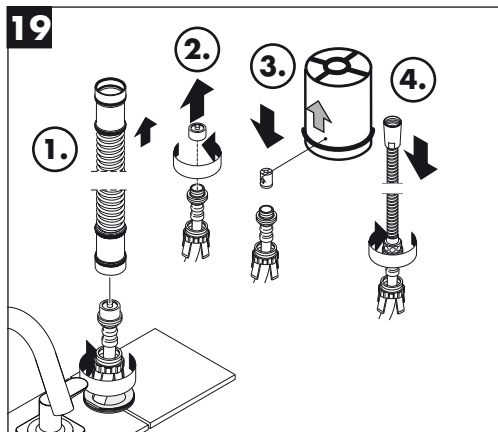
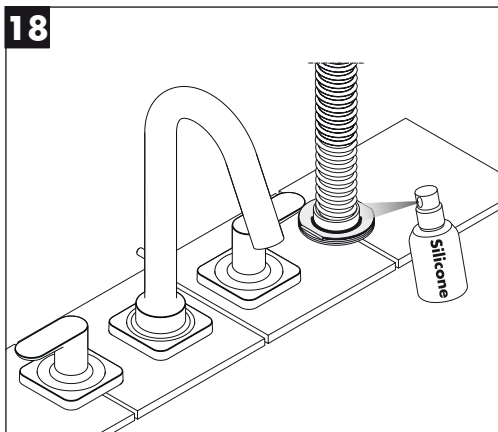
- NL** **Let op!** Leidingen doorspoelen volgens Norm. De mengkraan vervolgens monteren en controleren!
- DK** **Bemærk!** Ifølge gældende regler, skal armaturet monteres, skylles igennem og afprøves.
- P** **Atenção!** A misturadora deve ser instalada, purgada e testada de acordo com as normas em vigor!
- PL** **Uwaga!** Armatura musi być zamontowana, przepłukana i wypróbowana według obowiązujących norm!











**D** Das Reinigen wiederholen, wenn im Laufe der Zeit der Auszug schwergängig wird.

**F** Répétez cette action torsque l'extraction devient difficile.

**GB** Repeat cleaning when pull out becomes difficult.

**I** Questa azione di pulizia deve essere ripetuta in caso, con il passare del tempo, l'apertura della placca diventi difficoltosa.

**E** Repetir la limpieza, cuando el tiempo aumenta la resistencia al extraerlo.

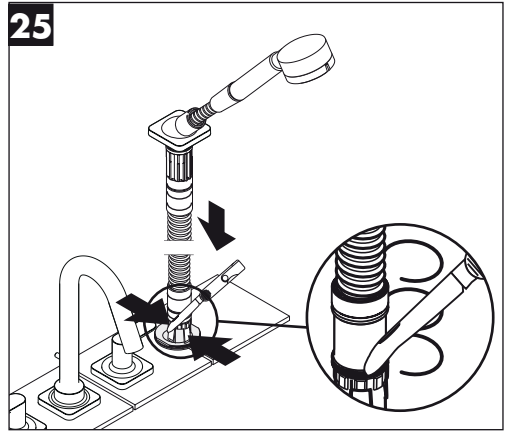
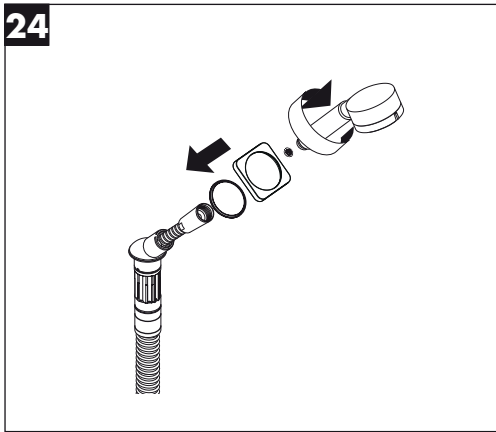
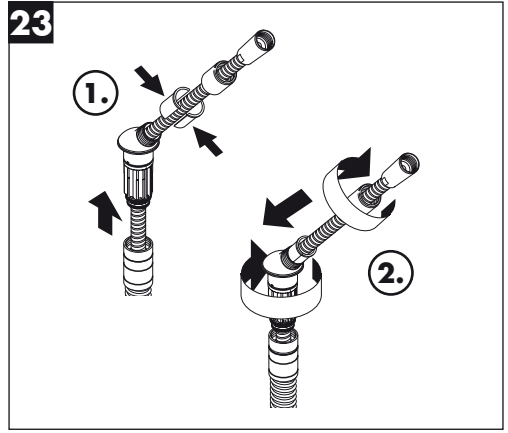
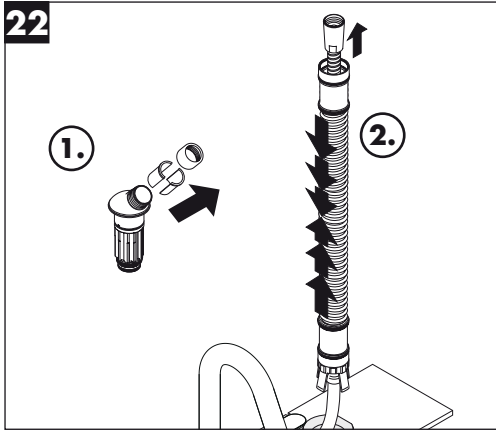
**NL** U kunt deze handeling herhalen indien na verloop van tijd het uittrekken van de douche wat zwaarder gaat.

**DK** Venligst gentag rengøringen såfremt udtrækket med tiden bliver trægt.

**P** Limpe ontra vez se for ainda aifcil de puxar can o tempo.

**PL** W przypadku ciężkiej pracy wyciągu, powtorzyć czyszczenie.





**Technische Daten**

Betriebsdruck:	max. 1 MPa
Empfohlener Betriebsdruck:	0,1 - 0,5 MPa
Prüfdruck:	1,6 MPa
(1 MPa = 10 bar = 147 PSI)	
Heißwassertemperatur:	max. 80° C
Empfohlene Heißwassertemperatur:	65° C
Anschlüsse G ½":	kalt rechts - warm links
Durchflussleistung:	ca 22 l/min 0,3 MPa
Prüfzeichen:	PA-IX 8727/ICB

**Serviceteile** (siehe Seite 4)

1	Auslauf kpl.	98997000
2	Zugknopf	96774000
3	Luftsprudler kpl.	98998000
4	Umsteller kpl.	96777000
5	Griff	98999000
6	Farbring Kalt- u. Warmwasserseite	96319000
7	Rosette für Griff	98508000
8	Absperreinheit Kaltwasserseite	94008000
9	Absperreinheit Warmwasserseite	94009000
10	Handbrause	38850000
11	Siebichtung (5)	94246000
12	Rosette für Brausehalter	98507000
13	Brausehalter kpl.	96433000
14	Brauseschlauch 2,00 m	94148000
15	Rückflussverhinderer DW15 (2)	94074000
16	Rosette	98501000
17	Rosette für Griff	98991000
18	Mutter	98502000
19	Rosettenfutter	97105000
20	Mutter	97584000
21	Schlauchfutter für Brausehalter	96942000
22	Montageschlüssel	95158000
23	Schnappeinsatz mit Schraube	94184000
24	Rosette	98509000
25	Montageschlüssel	98861000

**Informations techniques**

Pression de service autorisée:	max. 1 MPa
Pression de service conseillée:	0,1 - 0,5 MPa
Pression maximum de contrôle:	1,6 MPa
(1 MPa = 10 bars = 147 PSI)	
Température max. d'eau chaude:	80° C
Température recommandée:	65° C
Raccordement G ½":	eau froide à droite eau chaude à gauche
Débit à 0,3 MPa:	env. 22 l/min

**Pièces détachées** (voir pages 4)

1	bec cpl.	98997000
2	bouton d'inverseur	96774000
3	aérateur cpl.	98998000
4	inverseur cpl.	96777000
5	poignée eau froide	98999000
6	bague couleur eau chaude/froide	96319000
7	rosace pour poignée	98508000
8	mécanisme eau froide	94008000
9	mécanisme eau chaude	94009000
10	douchette	38850000
11	filtre (5)	94246000
12	rosace pour support douchette	98507000
13	support douchette	96433000
14	flexible de douche 2,00 m	94148000
15	clapet anti-retour DW15 (2)	94074000
16	rosace	98501000
17	rosace pour poignée	98991000
18	écrou	98502000
19	mandrin pour rosace	97105000
20	écrou	97584000
21	mandrin pour support douchette	96942000
22	clé de montage	95158000
23	fixation pour manette	94184000
24	rosace	98509000
25	clé de montage	98861000

**Technical Data**

Operating pressure:	max. 1 MPa
Recommended operating pressure:	0,1 - 0,5 MPa
Test pressure:	1,6 MPa
(1 MPa = 10 bars = 147 PSI)	
Hot water temperature:	max. 80° C
Recommended hot water temp.:	65° C
Connection G ½":	cold right - hot left
Rate of flow:	approx. 22 l/min 0,3 MPa

**Spare parts** (see page 4)

1	spout cpl.	98997000
2	diverter knob	96774000
3	aerator cpl.	98998000
4	selector assy	96777000
5	handle for cold water	98999000
6	color-ring for cold / hot water	96319000
7	flange for handle	98508000
8	shut off unit, cold	94008000
9	shut off unit, hot	94009000
10	handshower	38850000
11	filter packing (5)	94246000
12	flange for shower holder	98507000
13	shower holder, assy	96433000
14	hose 2,00 m	94148000
15	non return valve DW15 (2)	94074000
16	flange	98501000
17	flange for handle	98991000
18	nut	98502000
19	flange chuck	97105000
20	nut	97584000
21	insert for shower holder	96942000
22	special tool	95158000
23	handle fixing set	94184000
24	flange	98509000
25	special tool	98861000

**Dati tecnici**

Pressione d'uso:	max. 1 MPa
Pressione d'uso consigliata:	0,1 - 0,5 MPa
Pressione di prova:	1,6 MPa
(1 MPa = 10 bar = 147 PSI)	
Temperatura dell'acqua calda:	max. 80° C
Temp. dell'acqua calda consigliata:	65° C
Raccordi G ½":	fredda destra calda sinistra
-	
Potenza di erogazione:	22 l/min 0,3 MPa

**Parti di ricambio** (vedi pagg. 4)

1	bocca erogazione compl.	98997000
2	pomello deviatore	96774000
3	rompigetto compl.	98998000
4	deviatore compl.	96777000
5	manopola acqua fredda	98999000
6	anello blu e anello rosso	96319000
7	rosetta per maniglia	98508000
8	cartuccia acqua fredda	94008000
9	cartuccia acqua calda	94009000
10	docetta	38850000
11	filtrino (5)	94246000
12	rosetta per supporto doccia	98507000
13	supporto doccia compl.	96433000
14	flessibile 2,00 m.	94148000
15	valvola antiriflusso DW15 (2)	94074000
16	copertura	98501000
17	rosetta per maniglia	98991000
18	ghiera di fissaggio	98502000
19	mandrino per rosetta	97105000
20	ghiera di fissaggio	97584000
21	mandrino per supporto doccia	96942000
22	chiave per montaggio	95158000
23	inserto a molla e vite	94184000
24	copertura	98509000
25	chiave per montaggio	98861000

**Datos técnicos**

Presión en servicio:	max. 1 MPa
Presión recomendada en servicio:	0,1 - 0,5 MPa
Presión de prueba:	1,6 MPa
(1 MPa = 10 bares = 147 PSI)	
Temperatura del agua caliente:	max. 80° C
Temp. recomendada del agua caliente:	65° C
Racores excéntricos G ½":	a la derecha frío - a la izquierda caliente
Caudal máximo:	22 l/min 0,3 MPa

**Repuestos** (ver página 4)

1	Caño completo	98997000
2	Tirador inversor	96774000
3	Aireador completo	98998000
4	Inversor	96777000
5	Mando agua fría	98999000
6	Anillo agua frío/caliente	96319000
7	Embellecedor mando	98508000
8	Montura agua fría	94008000
9	Montura agua caliente	94009000
10	Teleducha	38850000
11	Filtro (5)	94246000
12	Embellecedor mezclador para soporte para teleducha	98507000
13	Soporte para teleducha	96433000
14	Flexo 2,00 m	94148000
15	Válvula antirretorno DW15 (2)	94074000
16	Embellecedor	98501000
17	Florón para mando	98991000
18	Tuerca	98502000
19	Inserción para florón	97105000
20	Tuerca	97584000
21	Inserción para soporte para teleducha	96942000
22	Llave de montaje	95158000
23	Fijación para mando	94184000
24	Embellecedor	98509000
25	Llave de montaje	98861000

**Technische gegevens**

Werkdruk:	max. 1 MPa
Aanbevolen werkdruk:	1 - 5 MPa
Getest bij:	16 MPa
(1 MPa = 10 bar = 147 PSI)	
Temperatuur warm water:	max. 80° C
Aanbevolen warm water temp.:	65° C
Aansluitingen G ½":	koud rechts - warm links
Doorstroomcapaciteit:	22 l/min (0,3 MPa)

**Service onderdelen** (zie pag. 4)

1	uitloop kompl.	98997000
2	trekknop	96774000
3	perlator kompl.	98998000
4	omstelling kompl.	96777000
5	greep koud	98999000
6	kleurring, koud / warm water	96319000
7	rozet voor greep	98508000
8	bovendeel koud	94008000
9	bovendeel warm	94009000
10	handdouche	38850000
11	zeefdichting (5)	94246000
12	rozet voor douchehouder	98507000
13	douchehouder kompl.	96433000
14	doucheslang 2,00 m	94148000
15	terugslagklep DW15 (2)	94074000
16	rozet	98501000
17	rozet voor greep	98991000
18	moer	98502000
19	inlegging voor rozet	97105000
20	moer	97584000
21	inleg voor douchehouder	96942000
22	montagesleutel	95158000
23	greepbevestigingsset	94184000
24	rozet	98509000
25	montagesleutel	98861000

**Tekninske data**

Driftstryk:	max. 1 MPa
Anbefalet driftstryk:	0,1 - 0,5 MPa
Prøvetryk:	1,6 MPa
(1 MPa = 10 bar = 147 PSI)	
Varmtvandstemperatur:	max. 80° C
Anbefalet varmtvandstemperatur:	65° C
Tilslutninger G ½":	Koldt højre - varmt venstre
Gennemstrømningskapacitet:	22 l/min 0,3 MPa

**Reserve dele** (se s. 4)

1	Udløb kpl.	98997000
2	Trykknapp	96774000
3	Perlator kompl.	98998000
4	Omstiller	96777000
5	Greb koldt vandsside	98999000
6	Ring farve blå og ring farve rød	96319000
7	Roset for greb	98508000
8	Afspærringsventil koldt vandsside	94008000
9	Afspærringsventil varmt vandsside	94009000
10	Håndbruser	38850000
11	Smudsfangssi (5)	94246000
12	Dækplade for Bruserholder	98507000
13	Bruserholder kompl.	96433000
14	Bruserslange 2,00 m	94148000
15	Kontraventil DW15 (2)	94074000
16	Roset	98501000
17	Roset for greb	98991000
18	Møtrik	98502000
19	Indlægsring	97105000
20	Møtrik	97584000
21	Indlæg for bruserholder	96942000
22	Monteringsnøgle	95158000
23	Fastgørelsessættet for greb	94184000
24	Roset	98509000
25	Monteringsnøgle	98861000

**Dados Técnicos**

Pressão de funcionamento:	max. 1 MPa
Pressão de func. recomendada:	0,1 - 0,5 MPa
Pressão testada:	1,6 MPa
(1 MPa = 10 bar = 147 PSI)	
Temperatura da água quente:	max. 80° C
Temp. água quente recomendada:	65° C
Ligações G ½":	fria à dirt. quente à esqrd.
Caudal 0,3 MPa:	aprox. 22 l/min

**Peças de substituição** (ver página 4)

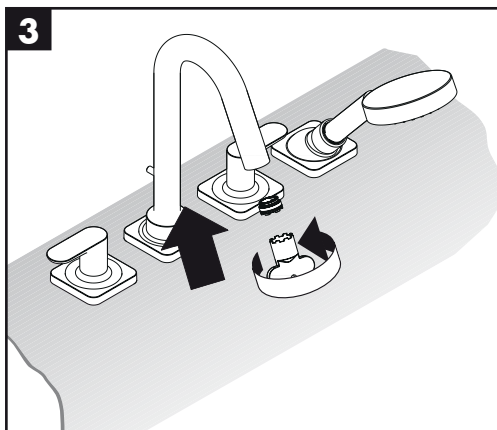
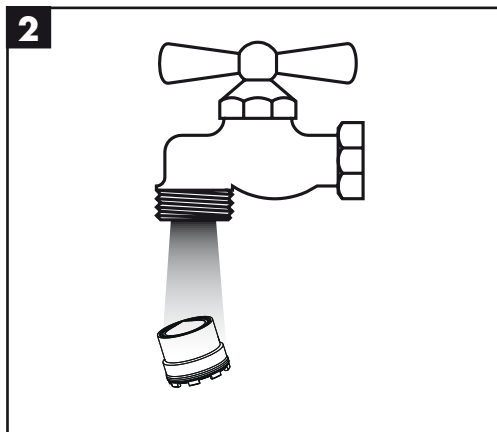
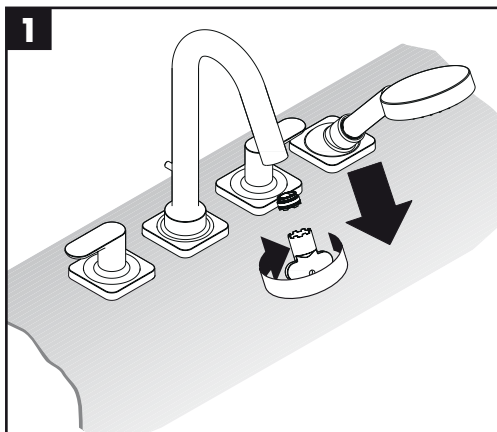
1	Bica compl.	98997000
2	Manípulo do inversor	96774000
3	Emulsor compl.	98998000
4	Inversor compl.	96777000
5	Manípulo de água fria	98999000
6	Ring azul ou vermelho	96319000
7	Espelho manípulo	98508000
8	Castelo de água fria	94008000
9	Castelo de água quente	94009000
10	Chuveiro de mão	38850000
11	Filtro (5)	94246000
12	Espelho Suporte de chuveiro	98507000
13	Suporte de chuveiro	96433000
14	Tube flexível 2,00 m	94148000
15	Válvula anti-retorno DW15 (2)	94074000
16	Cápsula	98501000
17	Espelho para manípulo	98991000
18	Porca	98502000
19	Anel de suporte	97105000
20	Porca	97584000
21	Mocowanie para suporte de chuveiro	96942000
22	Chave especial	95158000
23	Conjunto de fixação para manípulo	94184000
24	Cápsula	98509000
25	Chave especial	98861000

## Dane techniczne

Ciśnienie max.:	max. 1 MPa
Ciśnienie zalecane:	0,1 - 0,5 MPa
Ciśnienie próbne:	1,6 MPa
(1 MPa = 10 bar = 147 PSI)	
Maksymalna temperatura wody gorącej:	max. 80° C
Zalecana temperatura wody gorącej:	65° C
Przyłącza G 1/2 ":	Zimna prawo – ciepła lewo
Przepływ przy 0,3 MPa:	o. 22 l/min

## Części serwisowe (zobacz str. 4)

1	Wylewka kpl.	98997000
2	Kulka przelotowa	96774000
3	Napowietrzacz (perlator)	98998000
4	Przelotownik	96777000
5	Uchwyt baterii po stronie zimnej wody	98999000
6	Pierścień kolorów zimnej i ciepłej wody	96319000
7	Rozeta uchwytu	98508000
8	Zespół odcinający po stronie zimnej wody	94008000
9	Zespół odcinający po stronie ciepłej wody	94009000
10	Główka przysznycowa	38850000
11	Filtr siatkowy (5)	94246000
12	Rozeta uchwytu przysznycowego	98507000
13	Uchwyt przysznicy kpl.	96433XXX
14	Wąż przysznycowy 2,00 m	94148000
15	Zabezpieczenie przepływu zwrotnego DW15 (2)	94074000
16	Rozeta	98501000
17	Rozeta do rączki natrysku	98991000
18	Nakrętka	98502000
19	Mocowanie rozety	97105000
20	Nakrętka	97584000
21	Podstawa węża na uchwyt przysznycowy	96942000
22	Klucz montażowy	95158000
23	Zapadka ze śrubą	94184000
24	Rozeta	98509000
25	Klucz montażowy	98861000



---

**hansgrohe**

Hansgrohe · Postfach 1145 · D-77761 Schiltach · Telefon +49 (0) 78 36/51-1282 · Telefax +49 (0) 7836/511440  
E-Mail: [info@hansgrohe.com](mailto:info@hansgrohe.com) · Internet: [www.hansgrohe.com](http://www.hansgrohe.com)

04/2008  
9.04587.01